

cookmax+



start!

Kühlung Kühltisch

Artikel-Nr.

90613048 (7LT73IP4NP002 / LINEARTOP703TN/S S D 1/2)

Explosionszeichnung / Ersatzteile

Bitte bei Ersatzteilbestellung immer Artikelnummer und Seriennummer mit angeben!

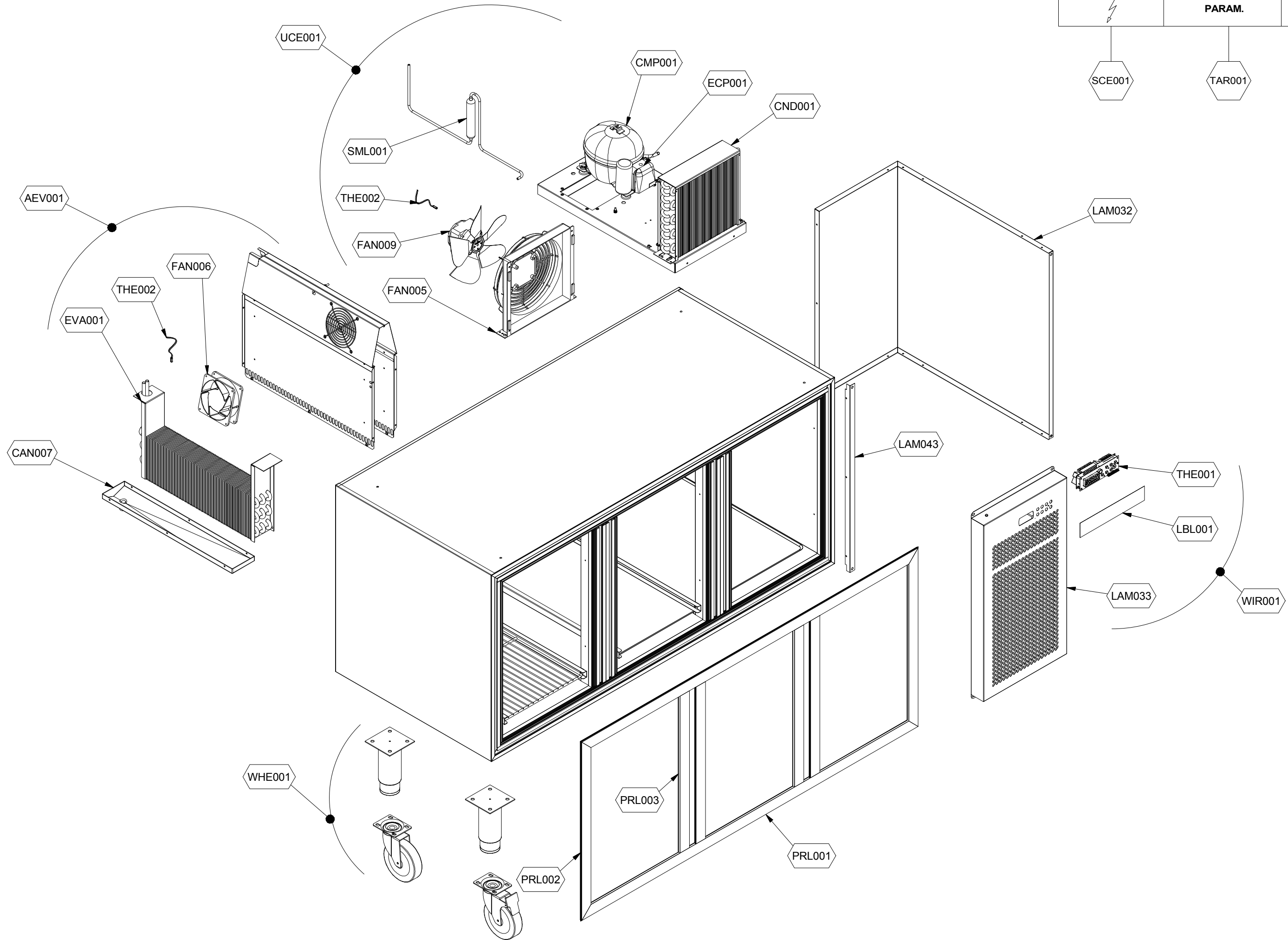
PARAM.

OPTIONAL

SCE001

TAR001

OPT



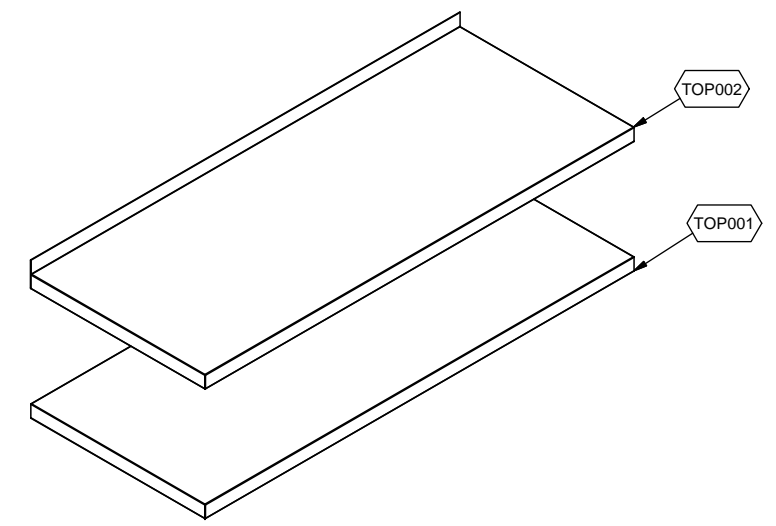
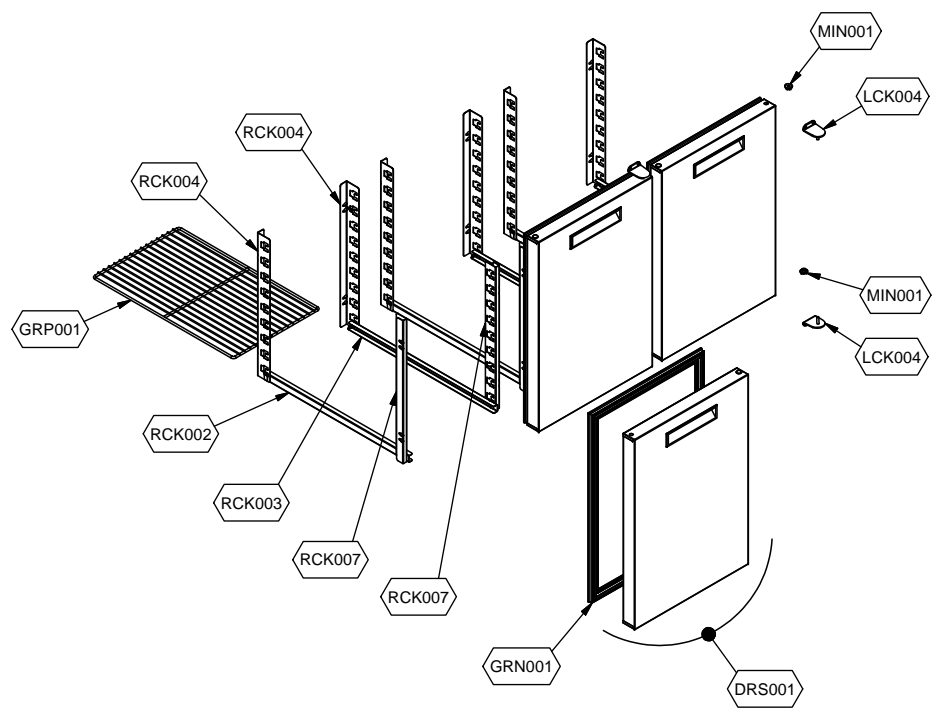
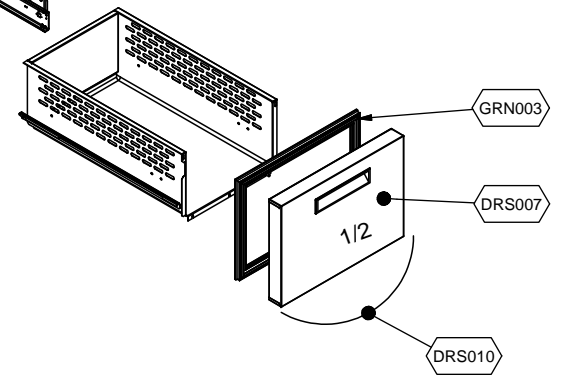
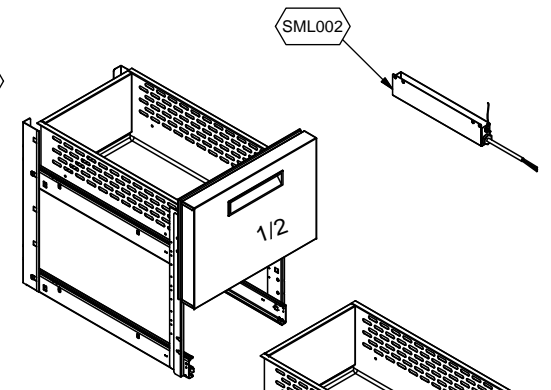
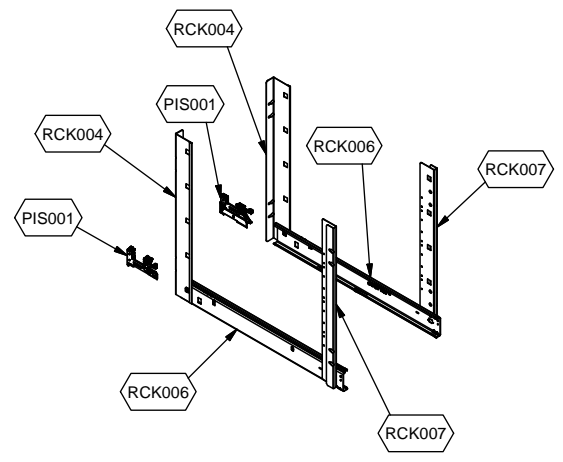
Cod. OPT009

Denominazione: ESPLOSO ACCESSORI LINEAR

Data: 26/02/16

INDICE DI MODIFICA: 00

	PARAM.	OPTIONAL
⚡		
SCE001	TAR001	OPT



Exploded View

Validity: 08/04/2016

7LT73IP4NP002 LINEAR TOP 70 3 I TN S D 1/2 G.GN 2 GR.P

ESP614 TAVOLI LINEAR TOP -2/+7°C

Ref. Drawing	Code	Description
AEV001	73670850	ASS.EVAP.CAP TN 700 2/3P R404A T.SPRING
CAN007	74708410	VASCHETTA GOCC.TERMOF.TRS 700 GRIGIA
CMP001	74865720	COMPR. EMT6165GK CSIR 230V/50HZ R404A
CND001	74837104	COND.FILOPAC.30T-3R-240 T.5/16 RIVA5
ECP001	74867011	PARTI ELET.COMPL.EMT6165GK
EVA001	73648586	EVAPOR 3RX6T 3/8" 25X25 PASSO 4.5 X 525
FAN005	74837108	CONVOGL.IN PLAST.X VENTOLA D.230
FAN006	74847159	VENT.ADDA AA1282HB-AT 230V 50/60HZ 16W
FAN009	73688604	ASS.VENT.10W + PALA 230/34° L.1,5MT
LAM032	72534390	LAM.VANO Q.E.TRL 700
LAM033	72534892	FRONT.Q.E.GRUPPO 700 LINEAR TOP
LAM043	72534342	LAM.ANGOLARE FISSAGGIO Q.E.700 LINEAR
LBL001	70709248	ADESIVO EVX 8 TASTI NO MARCHIO
PRL001	72534374	PR.MOBILE ORIZ.L=1359,6 TRL 3P 700
PRL002	72533302	PR.MOBILE VERT.L=626,6 TRL
PRL003	72533306	PR.MOBILE MONT.VERT.L=547,6 TRL 700
SCE001	SC700	SCH.ELET. MEKANO GREEN - ENERGY - SPRING
SML001	73670454	ASS.FILTRO+TUBI T.SPRING R404A TN
TAR001	RIF.TAR.I05	PARAMETRI TAVOLI SPRING TN
THE001	74700889	CENTR.EVCO EVX205 5RELE 8TASTI 50/60HZ
THE002	74700916	SONDA NTC IKE 3METRI -50/+105°
UCE001	74861982	UCE EMT6165GK R404A TN 230V/50HZ T.LINEA
WHE001	74702236	ASS.PIED.QUADRATO 40X40 REG.145-224
WIR001	73690072	ASS.Q.E.700 TAVOLI LINEAR TOP

Optional Exploded View

Validity: 08/04/2016

7LT73IP4NP002 LINEAR TOP 70 3 I TN S D 1/2 G.GN 2 GR.P

OPT009 ESPLOSO ACCESSORI LINEAR

Ref. Drawing	Code	Description
DRS003	73690040	ASS.PORTA 700 TAVOLI LINEAR TOP
DRS006	73690094	ASS.FRONTALE CASS.INOX 1/2 T.LINEAR TOP
DRS010	73690044	ASS.CASS.INOX 1/2 700 LINEAR TOP
FAN009	73688604	ASS.VENT.10W + PALA 230/34° L.1,5MT
GRN001	74702540	GUARN.MAGNET.PORTA TRL 700
GRN003	74702544	GUARN.MAGNET.CASS.1/2 TRL 700
GRP001	74768000	GRIGLIA PLASTIFICATA GN 1/1 530X326
LCK004	72601770	STAFFA SUPP.PORTA TRL TT
MIN001	74702088	BOCCOLA PVC FASTP.2857.BB00XS
RCK002	74768420	GUIDA INOX A C A.R.SX TAVOLI FRESH
RCK003	74703176	COPPIA GUIDA DX/SX 565-82535-FR785.550-L
RCK003	74768422	GUIDA INOX A C A.R.DX TAVOLI FRESH
RCK007	72534910	CREMAGLIERA ANTERIORE 700 LINEAR
RCK007	72534912	CREMAGLIERA POSTERIORE 700 LINEAR
RCK007	72534914	CREMAGLIERA ANT.CASSETTI 700 LINEAR
RCK007	72534916	CREMAGLIERA POST.CASSETTI 700 LINEAR
SCH001	73690054	ASS.MONTANTE CASSETTI TRL 700