

Snackgeräte  
Gärschränke

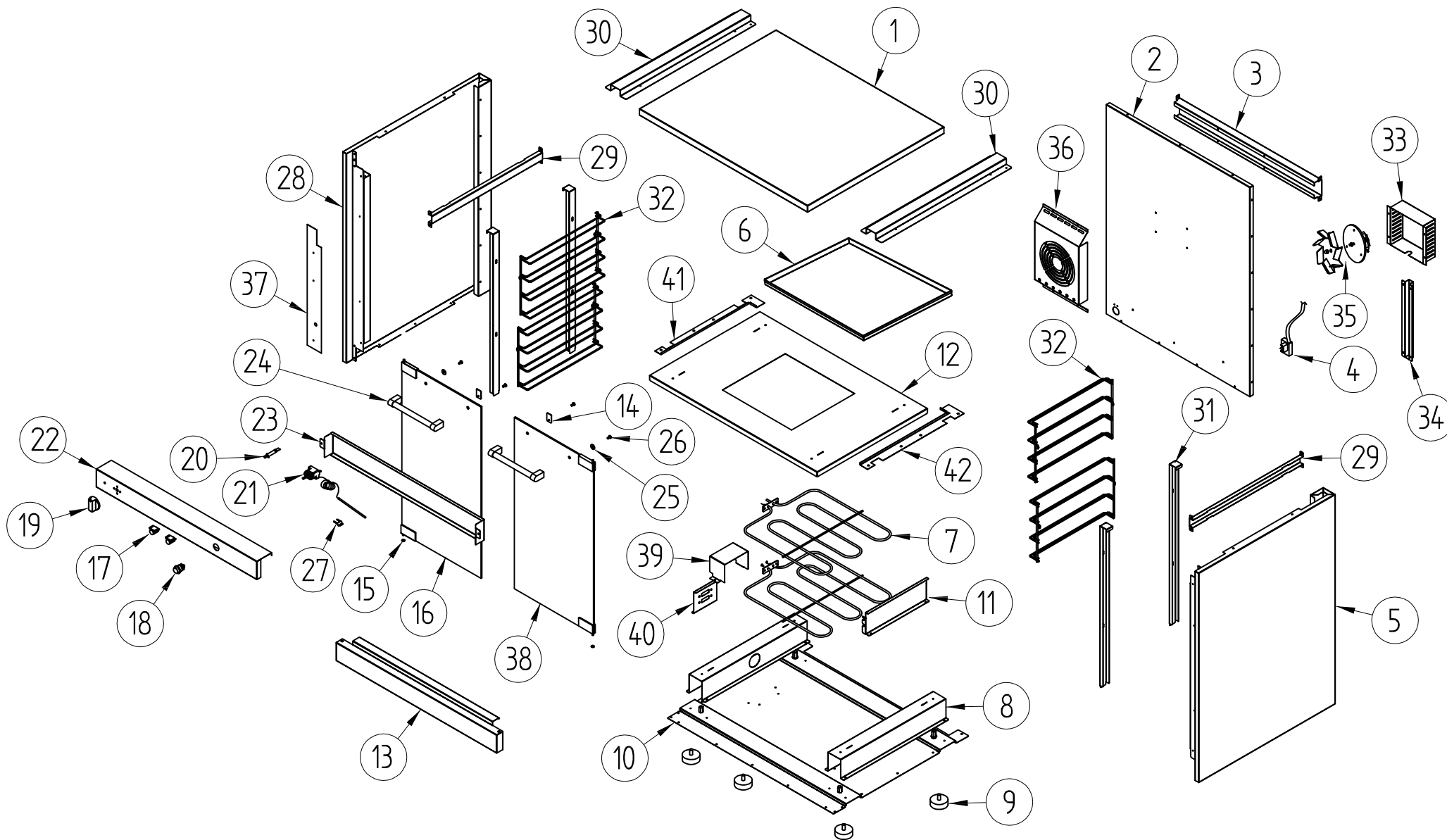
Artikel-Nr. 215004 (L000800V)

---

**Explosionszeichnung / Ersatzteile**

---

Bitte bei Ersatzteilbestellung immer Seriennummer mit angeben!



	4			TOLLERANZE: UNI 5307	SCALA	 www.piron.it	DENOMINAZIONE	ESPLOSO LIEVITATORE 800, 800V		DISEGNATO:	CONTE R.	
	3			da 1 a 6      ±0,08				MATERIALE	..	MODELLO	LIEV. 800, 800V	VERIFICATO
	2			da 6 a 18    ±0,12			TRATTAMENTO	..	FILE	ESP30022	DISEGNO	.....
	1			da 18 a 50   ±0,18	DATA							
RELEASE		MODIFICHE	FIRMA	da 50 a 80   ±0,23	19/04/2010							
				da 80 a 120 ±0,27								
				da 120 a 250 ±0,33								
				da 250 a 400 ±0,42								
				da 400 a oltre ±0,50								

# SPARE PART LIST 215004

CODE	DESCRIPTION	UM	Q.TY	N.DRAW
VET00006	ASSIEME VETRO PORTA DX LIEVITATORE 80	PZ	1	38
VET00007	ASSIEME VETRO PORTA SX LIEVITATORE 80	PZ	1	16
CRU30009	CRUSCOTTO SERIGRAFATO LASER	PZ	1	22
DEF30014	DEFLETTORE ARIA 430 LIEVITATORI VENT.	PZ	1	36
FON30009	FONDO SUPER. LL800 IX430 SB +PVC	PZ	1	1
FON30041	FONDO SCHIENA VENTILATO L800	PZ	1	2
MOT30005	MOTOVENT. F500/600/800 VR150 H20MM 33W	PZ	1	35
PRO30044	PROFILO CANALETTA LIEVITATORI	PZ	1	34
SUP30027	SUPP.RINF.SCHIENA LL800 IX430 SB+PVC	PZ	1	3
SUP30091	PROTEZIONE MOTORE VENT.430 LIEVIT.VENT	PZ	1	33
CAV30002	CAVO ALIM.F504+SPINA SHUKO+MORS.PA244	PZ	1	4
FIA30012	FIANCO DX LL800 IX430 SB+PVC	PZ	1	5
LEC30001	LECCARDA PIANA PASTICC. 60X40	PZ	1	6
RES30002	RESISTENZA SUOLA 230/240V - 1000W	PZ	2	7
SUP30028	SUPP.OMEGA PASSACAVO LL800 FE 360B ZN	PZ	2	8
PIE30001	PIEDINO REGOLABILE M10 500-600-800	PZ	4	9
FON30012	FONDO INF.LL800 FE 360B ZN	PZ	1	10
SUP30029	SUPP VASCHETTA ACQUA LL800 IX430 SB+PVC	PZ	1	12
PIA30009	PIASTRINA X MANIGLIA LL800 IX430 SB+PVC	PZ	2	14
PIA30033	PIASTRA PROTEZIONE CAVI	PZ	1	37
PRO30047	PROFILO SINISTRO BLOCCAGGIO TEGLIA	PZ	1	41
PRO30048	PROFILO DESTRO BLOCCAGGIO TEGLIA	PZ	1	42
RON30001	RONDELLA M6 INOX	PZ	4	15
CAL30001	CALAMITA PORTA	PZ	2	17
INT30002	INT.BIP.BIA CARTAR.TONDO 250V D.DIMA F25	PZ	1	18
MAN30008	MANOP.FORNO NERO	PZ	1	19
IND30002	IND.LUM.+GEMMA ROSSA	PZ	1	20
TER30005	TERMOSTATO LIEVITATORE 0-90°	PZ	1	21
CRU60008	CRUSCOTTO INF. LL800 IX430 SB + PVC	PZ	1	13
SUP30030	SUPP.PROTEZ.FRONTALE LL800 IX430 SB+PVC	PZ	1	23
MAG30006	MANIGLIA FV604 D18 I.512	PZ	2	24
RON30002	RONDELLE M5 INOX D20-5,3 SP1,5	PZ	2	25
VIT30004	VITE TCC M5X12 INOX	PZ	4	26
FIA30013	FIANCO SX LL800 IX430 SB+PVC	PZ	1	28
SUP30031	TRAVERSO SUPP GRIGLIE L800 IX430 SB PVC	PZ	2	29
SUP30032	SUPP.RINF.COPERCHIO LL800 IX430 SB+PVC	PZ	2	30
SUP30066	SUPP.GRIGLIA LIEVIT.IX430 SB+PVC 8/9 LIV	PZ	4	31
GRI30003	SUPPORTO LATERALE DX-SX LIEVITATORI	PZ	4	32
SUP30033	SUPP.RESIST.VANO ACC. LL800 FE 360B ZN	PZ	1	11
SUP30034	SUPPORTO RESISTENZE LL FE 360B ZN	PZ	1	40
SUP30035	PROTEGGI CAVI FE 360B ZN	PZ	1	39
SUP30102	STAF SING BULBO TERM LIEVIT 3MM130298	PZ	1	27