

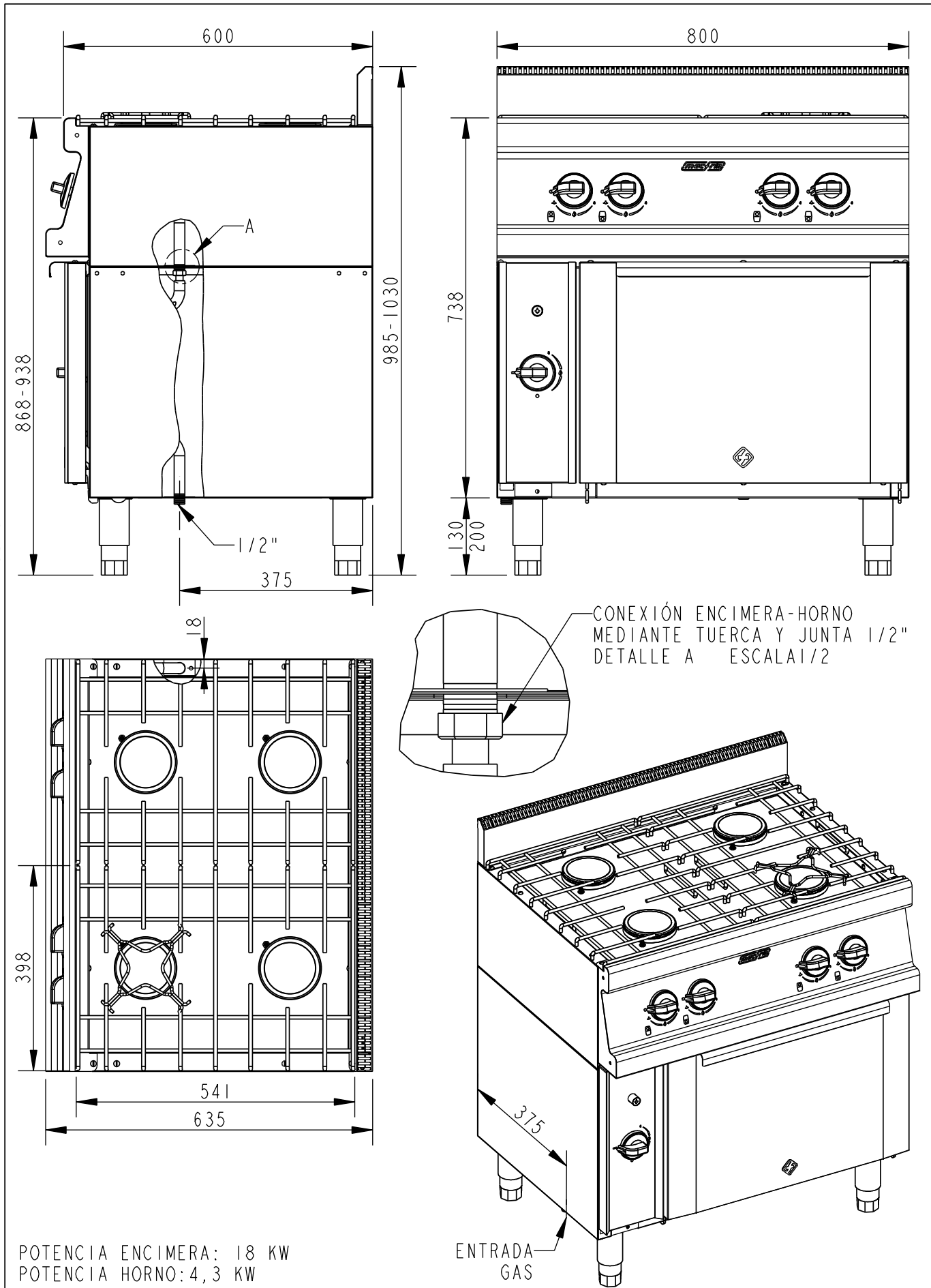


Applus®
LGA1
Organismo Notificado
0370

AENOR
Organismo Notificado
0099



TOLERANCIAS GENERALES: ±0.5 mm



	FAMILIA: COCINAS 2008		FECHA: 15/02/13
	MODELO: 3302/2		PESO(Kg): 83.870
DENOMINACION: COCINA 4F HORNO ECO 600	ESCALA: 1/10	MATERIAL: INOX	CODIGO: 3302/2



Applus®
LGA1
Organismo Notificado
0370

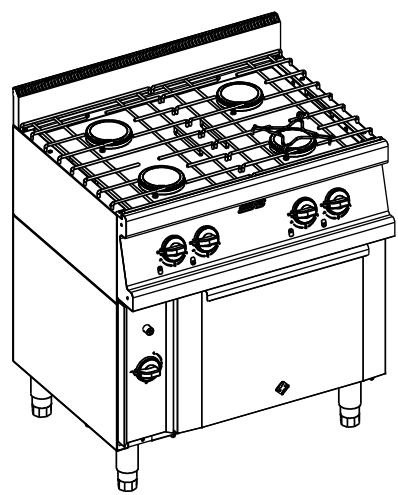
AENOR
Organismo Notificado
0099

FUNDADA EN 1876
MAS BAGGA
9 GRANDES COCINAS

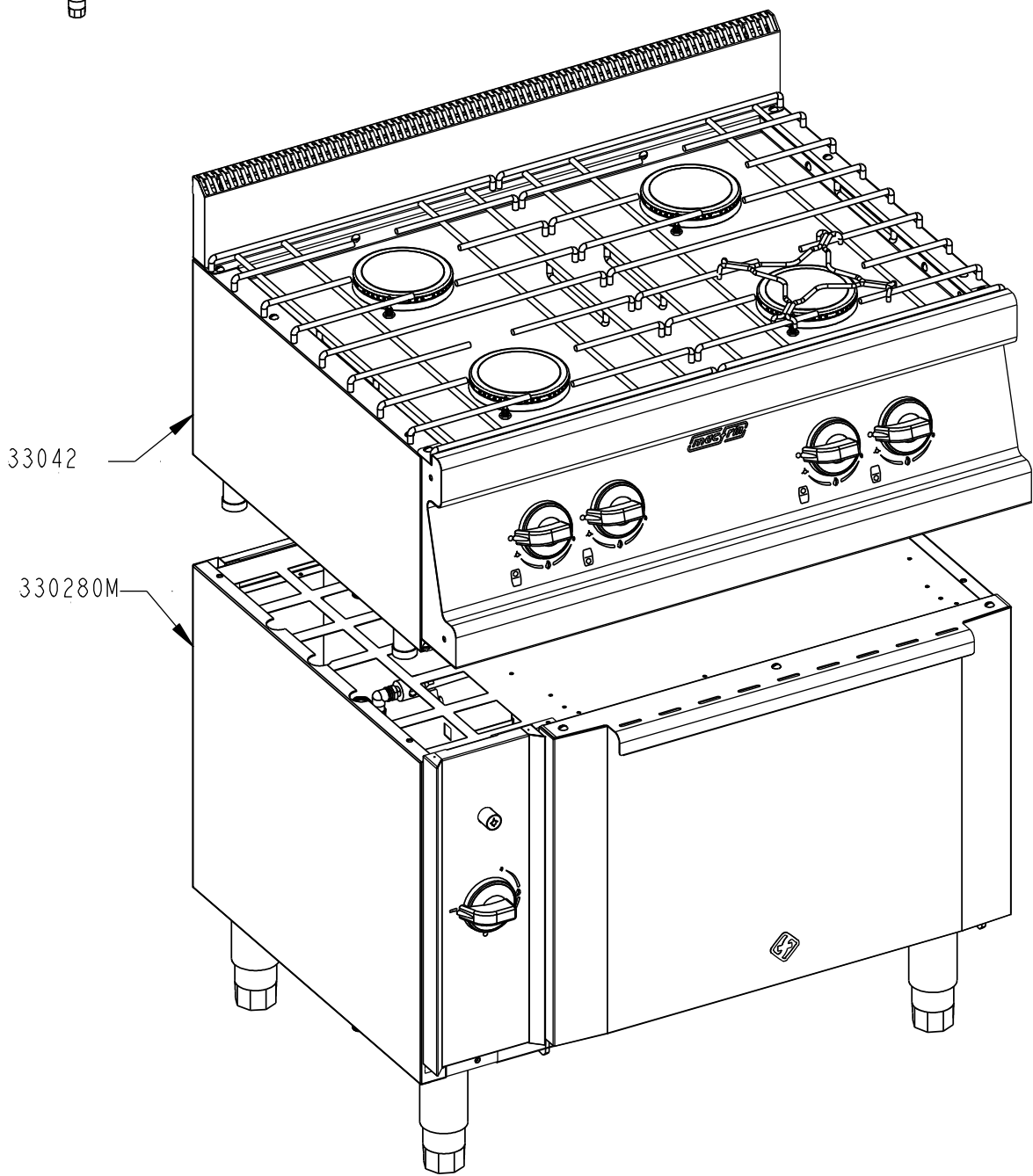
EURAST

mag-fin

TOLERANCIAS GENERALES: ±0.5 mm



QT	COD	DESCRIPCION
1	33042	ENCIMERA 4F 600 ECO
1	330280M	HORNO GAS GN 1/1



	FAMILIA: COCINAS 2008		FECHA: 15/02/13
	MODELO: 3302/2		PESO(Kg): 83.870
DENOMINACION: COCINA 4F HORNO ECO 600	ESCALA: 1/8	MATERIAL: INOX	CODIGO: 3302/2



TOLERANCIAS GENERALES: ±0.5 mm

QT	COD	DESCRIPCION	FAB.	MATERIAL	DATA	PESO
1	33042	ENCIMERA 4F 600 ECO	SÍ	INOX	14/02/13	24.774
1	300178	TAPETA LAT.DCH.FR.CORTO 600	SÍ	i441 1.2	09/10/07	0.154
1	300179	TAPETA LAT.IZQ.FR.CORTO 600	SÍ	INOX 1.2	26/06/07	0.154
1	301578	TAPETA DCH.PETO CORTO SNK	SÍ	i441 1.2	09/10/07	0.072
1	301579	TAPETA IZQ.PETO CORTO SNK	SÍ	i441 1.2	09/10/07	0.072
1	302013	TRASERO SOPORTE SNACK 800	SÍ	INOX 0.8	10/10/07	2.026
1	330194	PLETINA LATERAL BATERÍA	SÍ	FE 1.5	03/11/08	0.012
2	330294	PLETINA BASE BATERÍA	SÍ	FE 1.5	03/11/08	0.021
1	330394	SOPORTE IZQ. BATERÍA	SÍ	GALVA 1.5	02/12/08	0.036
1	330422	PETO SOBRE SNACK 800 CORTO	SÍ	INOX 1.2	10/12/08	1.206
1	330439	FRONTAL MANDOS 4F SNACK	SÍ	INOX 1.2	20/10/09	3.643
1	330608	LATERAL SUPERIOR 600 DCHO	SÍ	i441 0.8	29/10/08	1.456
1	330609	LATERAL SUPERIOR 600 IZQ	SÍ	i441 0.8	29/10/08	1.456
1	330613	TRASERO HORNILLO 800	SÍ	i441 0.8	11/12/08	1.923
3	330675	REFUERZO PATA	SÍ	GALVA 1.5	11/12/08	0.429
2	350104	OMEGA COCINA 800	SÍ	GALVA 1.5	13/11/08	1.495
1	350152	SALIDA VAHOS HORNO 600-750	SÍ	GALVA 0.8	15/04/09	1.560
2	350565	FRONTAL INFERIOR 800	SÍ	i441 0.8	15/06/10	0.394
1	362176	SOPORTE-ADAPT.PIEZO SIT-JUNK	SÍ	i441 0.8	18/05/11	0.035
1	490106	CANTONERA HORNO GAS SNACK	SÍ	INOX 0.8	30/09/11	0.702
1	490107	AISLANTE HORNO SNACK	SÍ	GALVA 0.8	17/02/09	1.728
1	490108	LATERAL DERECHO EXT.HORNO	SÍ	i441 0.8	17/12/08	2.345
1	490109	LATERAL IZQ.EXT.HORNO SNK	SÍ	i441 0.8	26/02/09	2.197
1	490112	TECHO HORNO SNK	SÍ	GALVA 0.8	20/07/09	2.465
1	490116	DEFLECTOR HORNO SNACK	SÍ	GALVA 0.8	05/10/09	0.800
1	490121	TECHO HORNO SNK	SÍ	i441 0.8	21/07/09	1.987
1	490124	LATERAL IZQ. HORNO SNK	SÍ	i441 0.8	17/12/08	1.543
1	490125	LATERAL DCHO. HORNO SNK	SÍ	i441 0.8	17/12/08	1.580
2	490148	ANGULO PLANCHA HORNO SNACK	SÍ	i441 1.2	05/02/08	0.314
1	490305	PUERTA HORNO 2/1	SÍ	INOX 0.8	10/03/08	2.165
1	490318	CONTRAPUERTA HORNO 2/1	SÍ	i441 1.2	02/06/09	3.441
1	490333	REGISTRO UN QUEMADOR HORNO	SÍ	GALVA 0.8	10/02/09	0.171
3	490356	OMEGA REFUERZO CONTRAPUERTA 2/	SÍ	i441 1.2	26/01/09	0.550
1	490358	FRONTAL INF.BOCA HORNO 2/1	SÍ	i441 1.2	13/11/08	0.619
1	490359	ZOCALO INTERIOR HORNO 2/1	SÍ	i441 1.2	20/11/08	1.039
1	490364	TRASERO HORNO 2/1 - 1/1	SÍ	i441 0.8	14/11/08	1.597
1	490365	FRONTAL SUP.BOCA HORNO 2/1	SÍ	i441 1.2	13/11/08	0.250
1	490368	MONTANTE INTER. BISAGRA HORNO	SÍ	i441 1.2	13/11/08	0.928
2	490375	REFUERZO BISAGRA	SÍ	GALVA 1.5	14/02/08	0.217
2	490398	ANGULO DISTANCIADOR CHIMENEA	SÍ	GALVA 0.8	20/11/08	0.015
1	490399	TAPA VISOR PLANCHA HORNO	SÍ	i441 1.2	10/09/08	0.038
1	3300014	SOBRE 4F. 600 ECO	SÍ	INOX 1.2	25/01/10	3.779
1	3306751	REFUERZO PATA C/ENCAJE BATERIA	SÍ	GALVA 1.5	09/01/09	0.361
1	330223M	CUBA EXT.HORNO GAS GN 1/1	SÍ	INOX	17/01/12	13.270



FAMILIA: COCINAS 2008

FECHA: 15/02/13

MODELO: 3302/2

PESO(Kg): 83.870

DENOMINACION:
COCINA 4F HORNO ECO 600

ESCALA:
1/20

MATERIAL:
INOX

CODIGO:
3302/2



TOLERANCIAS GENERALES: ±0.5 mm

1	330224M	CUBA INT.HORNO GAS GN 1/1	SÍ	INOX	17/01/12	8.373
1	330280M	HORNO GAS GN 1/1	SÍ	INOX	17/01/12	59.096
1	330422C	CONJ. PETO SNK CORTO 800	SÍ	INOX	10/12/08	1.367
1	330439C	CONJ. FRONT.4F SNACK 800	SÍ	INOX	20/10/09	4.007
1	330608M	CONJ.LAT.SUPERIOR DCH.600	SÍ	INOX	17/01/11	2.330
1	330609M	CONJ.LAT.SUPERIOR IZQ.600	SÍ	INOX	17/01/11	2.261
1	350152M	CONJ.SALIDA VAHOS 600-750	SÍ	GALVA	15/01/09	1.591
1	490106C	CONJ. CANTONERA HORNO GAS SNACK	SÍ	INOX	10/01/12	0.737
1	490116M	DEFLECTOR MONTADO 1/1	SÍ	INOX	03/02/09	1.439
1	490305M	PUERTA COMPLETA 2/1	SÍ	INOX	02/06/09	8.204
1	490318C	CONJ. CONTRAPUERTA HORNO 2/1	SÍ	INOX	15/02/08	5.089
2	TESTA140	ANGULO TESTATINA 140	SÍ	INOX 0.6	29/08/07	0.016
6	TESTA35	ANGULO TESTATINA 35	SÍ	INOX 0.6	29/08/07	0.004
2	TESTA70	ANGULO TESTATINA 70	SÍ	INOX 0.6	29/08/07	0.008
4	1014	REMACHE ROSCADO M-10	NO	ZN	17/12/09	0.008
24	1095	TORNILLO M-5X10 TLR INOX	NO	INOX	01/01/09	0.003
1	2175	CABLE PIEZO L=760	NO	FIBRA/CU	21/06/12	0.009
1	3023	PARRILLA SUPLETORIA	NO	FE D5	10/06/11	0.130
1	3169	GRIFO HORNO SNACK 2 VÍAS	NO	LATON	01/01/01	0.246
1	3197	PARRILA HORNO 1/1	NO	FE CROMADO	03/02/09	1.859
1	3705	SOPORTE SUPERIOR	NO	FE	03/02/09	0.005
1	3739	ENCENDIDO PIEZOELECTRICO	NO	INOX	29/04/11	0.098
1	3786	SOPORTE INFERIOR	NO	FE	03/02/09	0.009
4	6038	PATA REGULABLE AP.SNACK	NO	BAQUELITA	01/12/93	0.068
5	31691	BRIDA 1/2" SABAF	NO	FE ZN	13/02/09	0.011
2	61980	PORTARRULINO BISAGRA HORNO	NO	GALVA	01/01/01	0.250
1	3169M	CONJ.GRIFO HORNO SNACK 2 VÍAS	NO	LATON	31/05/11	0.270
5	340172P	EMBELLECEDOR MANDO GAS/ELECT.	NO	ABS	10/12/07	0.012
5	340173P	MANDO COCINA GAS 2008	NO	BAQUELITA	10/12/07	0.064
5	340173PM	CONJUNTO MANDO A GAS	NO	BAQUELITA	10/12/07	0.076
2	3501022P	PARRILLA DOBLE/2 VARILLA	NO	Fe Zn	10/06/11	1.709
1	350585P	BATERIA 4F.	NO	FE 1/2"	20/04/11	0.737
1	350585PC	BATERIA COMPLETA COCINA 4F.	NO	FE ZN	20/04/11	0.783
1	3786M	CONJUNTO TERMOPAR-BUJIA	NO	VARIOS	03/02/09	0.055
1	440387P	QUEMADOR TUBULAR D.40 L.300	NO	INOX	05/08/09	0.329
2	490148P	GUIA HORNO SNK	NO	FE ZINCADO	20/07/09	0.959
1	490163P	PLANCHA HORNO SNACK	NO	FE.6.PAV.	10/11/10	12.589
1	490185P	BATERIA HORNO 1/1 LATERAL	NO	FE 1/2"	26/04/11	0.426
1	490185PC	BATERIA COMP. H.SNK.LATERAL	NO	Fe Zn	26/04/11	0.468
1	490326P	BURLETE HORNO 1/1 - 2/1	NO	SILICONA	17/01/08	0.541
1	A1006099	JUNTA PL 1/2 INT GOMA	NO	GOMA	04/09/08	0.002
10	C1061243	TORNILLO M-4X25 DIN933 ZN	NO	FE ZN	12/02/09	0.003
6	C1061459	TORNILLO M-6X10 TLR INOX	NO	INOX	20/05/09	0.004
8	C1063249	TORNILLO M-4X6 DIN 7985 ZN	NO	FE ZN	01/01/08	0.001
1	C3704	TORNILLO ZN SIT	NO	FE ZN	03/02/09	0.004

	FAMILIA: COCINAS 2008		FECHA: 15/02/13
	MODELO: 3302/2		PESO(Kg): 83.870
DENOMINACION: COCINA 4F HORNO ECO 600	ESCALA: 1/20	MATERIAL: INOX	CODIGO: 3302/2



TOLERANCIAS GENERALES: ±0.5 mm

2	C5811019	TERMOPAR M8 C/ROSCADA L.320	NO	CU	09/02/09	0.015
8	C5811029	TUERCA TERMOPAR M8	NO	CU	01/01/08	0.002
2	C5811089	TERMOPAR M8 C/ROSCADA L.500	NO	CU	07/02/09	0.024
1	C5811459	RACORD 2P. 359GLCU-COAS 14X1/2	NO	CU/LAT.	01/01/08	0.021
1	C5811809	TERMOPAR M8 C/LISA L.850	NO	CU	03/02/09	0.022
1	C5811829	TERMOPAR LISO M9XI L.600	NO	CU	01/01/09	0.018
2	C5812639	INY. D.085 GLP QUEM. L.300	NO	LATON	04/09/08	0.012
1	C5812659	INY.D.120GLP.L.550/GN.L.300	NO	LATON	04/09/08	0.012
1	C5815002	QUEMADOR GRATINADOR A GAS	NO	Fe	01/06/11	1.121
2	C5815159	PORTAINYECTOR COMPLETO	NO	LATON	01/01/09	0.058
8	C5815559	BICONO D.8 SABAF	NO	LATON	13/02/09	0.001
6	C5815569	TUERCA 1/4" D.8 SABAF	NO	FE ZN	13/02/09	0.003
4	C5815579	ANILLO QUEMADOR ULTRA R.	NO	LATON	09/09/09	0.171
4	C5815589	TAPA QUEMADOR ULTRA R.	NO	FUNDICION	09/09/09	0.334
4	C5815599	SOPORTE QUEMADOR ULTRA R.	NO	ALUMINIO	09/09/09	0.177
4	C5815599M	CONJ.QUEMADOR ULTRA R.	NO	ALUMINIO	09/09/09	0.765
4	C5815609	COPA QUEMADOR ULTRA R.	NO	ALUMINIO	09/09/09	0.069
4	C5815619	TUERCA TUBO QUEM.ULTRA	NO	FE ZN	09/09/09	0.007
4	C5815629	INYECTOR GN D=1.67 M-6X0.75	NO	LATON	09/09/09	0.002
4	C5815639	INYECTOR GLP D=1.10 M-6X0.75	NO	LATON	09/09/09	0.002
4	C5816289	GRIFO COCINA ECO +15MM	NO	LATON	11/02/09	0.102
4	C5816289M	CONJUNTO GRIFO EJE LARGO	NO	LATON	11/02/09	0.124
1	C5816309	TOMA DE PRESIÓN PARA BATERIA	NO	LATON	31/03/11	0.013
1	C5820109	BUJIA	NO	CER	22/10/02	0.007
4	C6260511	PATA INOX 130-200 (S_F)	NO	INOX	01/01/09	0.320
1	C6262599	BISAGRA H.2/1 DRCH.PUERTA 8KG	NO	ACERO	26/01/10	0.455
1	C6262609	BISAGRA H.2/1 IZQ.PUERTA 8KG	NO	ACERO	26/01/10	0.455
4	C6580169	FIBRA DE VIDRIO 40mm	NO	LANA ROCA	01/01/01	0.500
2	T08030	TUBO AL D.8 L.300	NO	AL 99.7%	02/06/09	0.009
2	T08060	TUBO AL D.8 L.600	NO	AL 99.7%	02/06/09	0.026
2	T10060	TUBO AL D.10 L.600	NO	AL 99.7%	13/05/09	0.013

	FAMILIA: COCINAS 2008		FECHA: 20/07/09
	MODELO: 3307		PESO(Kg): 62.321
DENOMINACION: HORNO 1/1 ELECTRICO	ESCALA: 0/1	MATERIAL: INOX	CODIGO: 330780M



Applus®
LGAI
Organismo
Notificado
0370

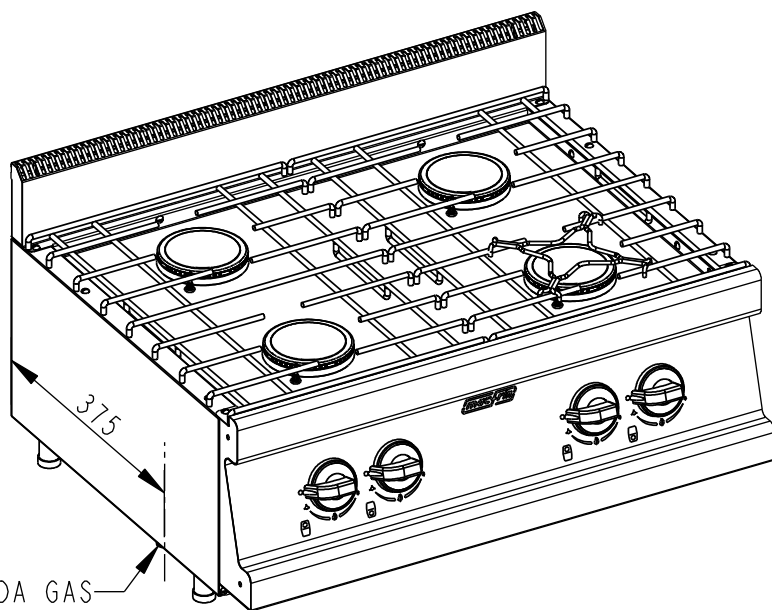
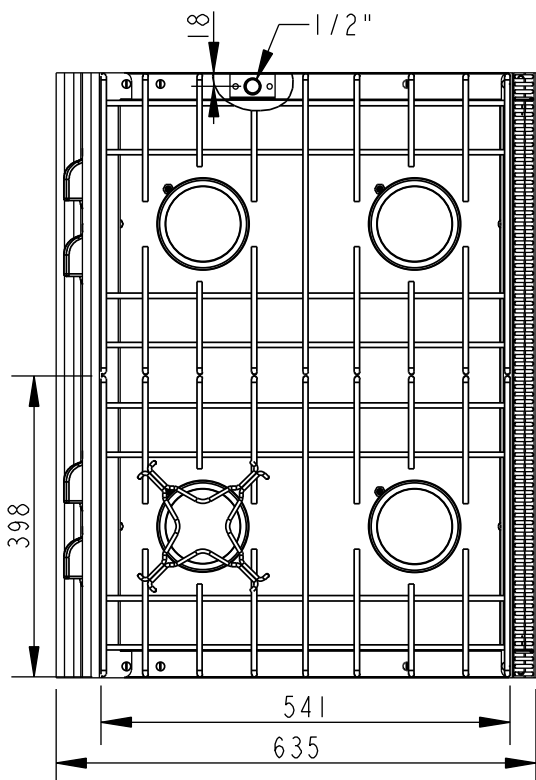
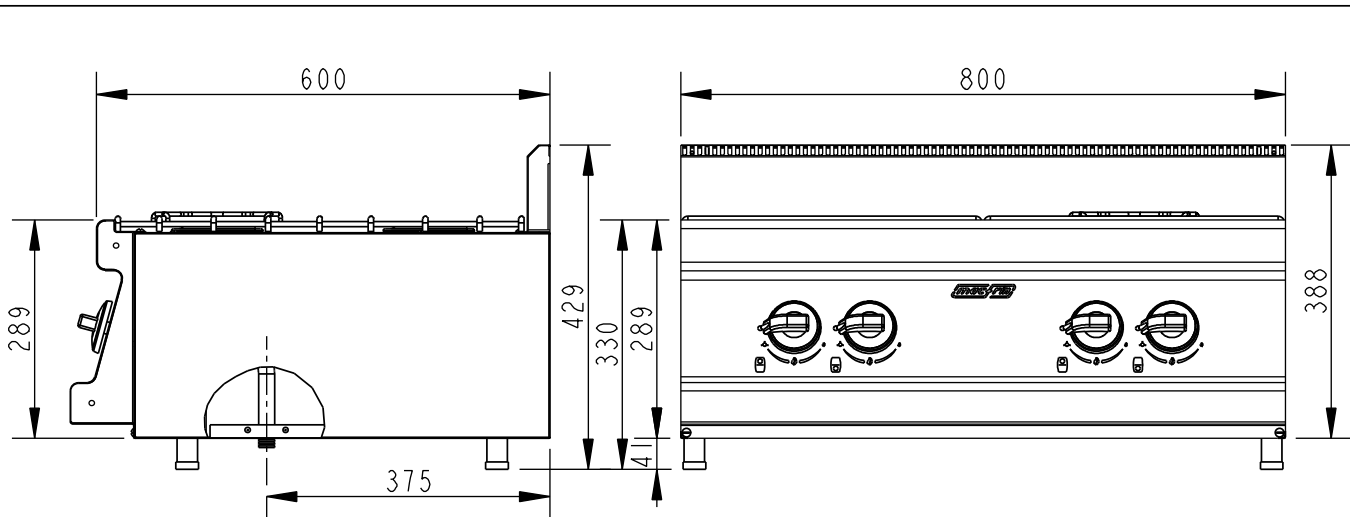
AENOR
Organismo
Notificado
0099

FUNDADA EN 1876
MAS BAGA
GRANDES COCINAS

EURAST

mag-fin

TOLERANCIAS GENERALES: ± 0.5 mm



POTENCIA: 18 KW

ENTRADA GAS



FAMILIA: COCINAS 2008

FECHA: 14/02/13

MODELO: 3304/2

PESO(Kg): 24.774

**DENOMINACION:
ENCIMERA 4F 600 ECO**

**ESCALA:
1/10**

**MATERIAL:
INOX**

**CODIGO:
3304/2**



Applus®
LGAI Organismo Notificado **0370**

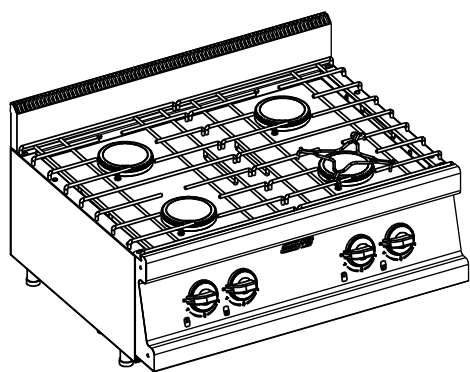
AENOR
Organismo Notificado **0099**

FUNDADA EN 1876
MAS BAGA
9 GENERALES COCINAS

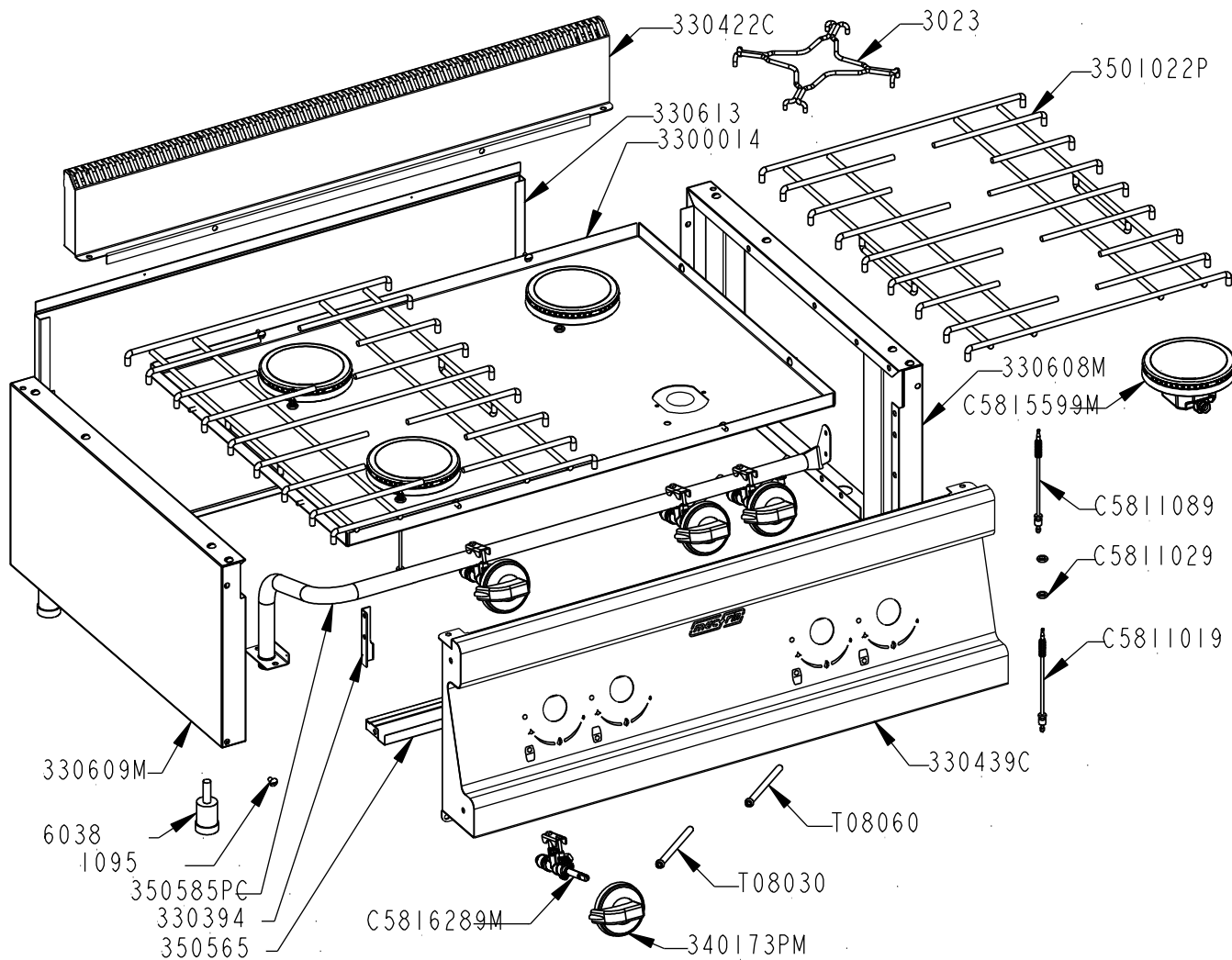
EURAST

mag-fin

TOLERANCIAS GENERALES: ±0.5 mm



QT	COD	DESCRIPCION
18	1095	TORNILLO M-5X10 TLR INOX
1	3023	PARRILLA SUPLETORIA
4	6038	PATA REGULABLE AP. SNACK
1	330394	SOPORTE IZQ. BATERÍA
1	330613	TRASERO HORNILLO 800
1	350565	FRONTAL INFERIOR 800
1	3300014	SOBRE 4F. 600 ECO
1	330422C	CONJ. PETO SNK CORTO 800
1	330439C	CONJ. FRONT. 4F SNACK 800
1	330608M	CONJ. LAT. SUPERIOR DCH. 600
1	330609M	CONJ. LAT. SUPERIOR IZQ. 600
4	340173PM	CONJUNTO MANDO A GAS
2	3501022P	PARRILLA DOBLE/2 VARILLA
1	350585PC	BATERIA COMPLETA COCINA 4F.
2	C5811019	TERMOPAR M8 C/ROSCADA L.320
8	C5811029	TUERCA TERMOPAR M8
2	C5811089	TERMOPAR M8 C/ROSCADA L.500
4	C5815599M	CONJ. QUEMADOR ULTRA R.
4	C5816289M	CONJUNTO GRIFO EJE LARGO
2	T08030	TUBO AL D.8 L.300
2	T08060	TUBO AL D.8 L.600



FAMILIA: COCINAS 2008

FECHA: 14/02/13

MODELO: 3304/2

PESO(Kg): 24.774

**DENOMINACION:
ENCIMERA 4F 600 ECO**

**ESCALA:
11/100**

**MATERIAL:
INOX**

**CODIGO:
3304/2**



TOLERANCIAS GENERALES: ±0.5 mm

QT	COD	DESCRIPCION	FAB.	MATERIAL	DATA	PESO
1	300178	TAPETA LAT.DCH.FR.CORTO 600	SÍ	i441 1.2	09/10/07	0.154
1	300179	TAPETA LAT.IZQ.FR.CORTO 600	SÍ	INOX 1.2	26/06/07	0.154
1	301578	TAPETA DCH.PETO CORTO SNK	SÍ	i441 1.2	09/10/07	0.072
1	301579	TAPETA IZQ.PETO CORTO SNK	SÍ	i441 1.2	09/10/07	0.072
1	330194	PLETINA LATERAL BATERÍA	SÍ	FE 1.5	03/11/08	0.012
1	330294	PLETINA BASE BATERÍA	SÍ	FE 1.5	03/11/08	0.021
1	330394	SOPORTE IZQ. BATERÍA	SÍ	GALVA 1.5	02/12/08	0.036
1	330422	PETO SOBRE SNACK 800 CORTO	SÍ	INOX 1.2	10/12/08	1.206
1	330439	FRONTAL MANDOS 4F SNACK	SÍ	INOX 1.2	20/10/09	3.643
1	330608	LATERAL SUPERIOR 600 DCHO	SÍ	i441 0.8	29/10/08	1.456
1	330609	LATERAL SUPERIOR 600 IZQ	SÍ	i441 0.8	29/10/08	1.456
1	330613	TRASERO HORNILLO 800	SÍ	i441 0.8	11/12/08	1.923
3	330675	REFUERZO PATA	SÍ	GALVA 1.5	11/12/08	0.429
1	350565	FRONTAL INFERIOR 800	SÍ	i441 0.8	15/06/10	0.394
1	3300014	SOBRE 4F. 600 ECO	SÍ	INOX 1.2	25/01/10	3.779
1	3306751	REFUERZO PATA C/ENCAJE BATERIA	SÍ	GALVA 1.5	09/01/09	0.361
1	330422C	CONJ. PETO SNK CORTO 800	SÍ	INOX	10/12/08	1.367
1	330439C	CONJ. FRONT. 4F SNACK 800	SÍ	INOX	20/10/09	4.007
1	330608M	CONJ. LAT. SUPERIOR DCH. 600	SÍ	INOX	17/01/11	2.330
1	330609M	CONJ. LAT. SUPERIOR IZQ. 600	SÍ	INOX	17/01/11	2.261
2	TESTA140	ANGULO TESTATINA 140	SÍ	INOX 0.6	29/08/07	0.016
6	TESTA35	ANGULO TESTATINA 35	SÍ	INOX 0.6	29/08/07	0.004
2	TESTA70	ANGULO TESTATINA 70	SÍ	INOX 0.6	29/08/07	0.008
4	1014	REMACHE ROSCADO M-10	NO	ZN	17/12/09	0.008
18	1095	TORNILLO M-5X10 TLR INOX	NO	INOX	01/01/09	0.003
1	3023	PARRILLA SUPLETORIA	NO	FE D5	10/06/11	0.130
4	6038	PATA REGULABLE AP. SNACK	NO	BAQUELITA	01/12/93	0.068
4	31691	BRIDA 1/2" SABAF	NO	FE ZN	13/02/09	0.011
4	340172P	EMBELLECEDOR MANDO GAS/ELECT.	NO	ABS	10/12/07	0.012
4	340173P	MANDO COCINA GAS 2008	NO	BAQUELITA	10/12/07	0.064
4	340173PM	CONJUNTO MANDO A GAS	NO	BAQUELITA	10/12/07	0.076
2	3501022P	PARRILLA DOBLE/2 VARILLA	NO	Fe Zn	10/06/11	1.709
1	350585P	BATERIA 4F.	NO	FE 1/2"	20/04/11	0.737
1	350585PC	BATERIA COMPLETA COCINA 4F.	NO	FE ZN	20/04/11	0.783
8	C1061243	TORNILLO M-4X25 DIN933 ZN	NO	FE ZN	12/02/09	0.003
8	C1063249	TORNILLO M-4X6 DIN 7985 ZN	NO	FE ZN	01/01/08	0.001
2	C5811019	TERMOPAR M8 C/ROSCADA L.320	NO	CU	09/02/09	0.015
8	C5811029	TUERCA TERMOPAR M8	NO	CU	01/01/08	0.002
2	C5811089	TERMOPAR M8 C/ROSCADA L.500	NO	CU	07/02/09	0.024
8	C5815559	BICONO D.8 SABAF	NO	LATON	13/02/09	0.001
4	C5815569	TUERCA 1/4" D.8 SABAF	NO	FE ZN	13/02/09	0.003
4	C5815579	ANILLO QUEMADOR ULTRA R.	NO	LATON	09/09/09	0.171
4	C5815589	TAPA QUEMADOR ULTRA R.	NO	FUNDICION	09/09/09	0.334
4	C5815599	SOPORTE QUEMADOR ULTRA R.	NO	ALUMINIO	09/09/09	0.177



FAMILIA: COCINAS 2008

FECHA: 14/02/13

MODELO: 3304/2

PESO(Kg): 24.774

DENOMINACION:
ENCIMERA 4F 600 ECO

ESCALA:
1/10

MATERIAL:
INOX

CODIGO:
3304/2



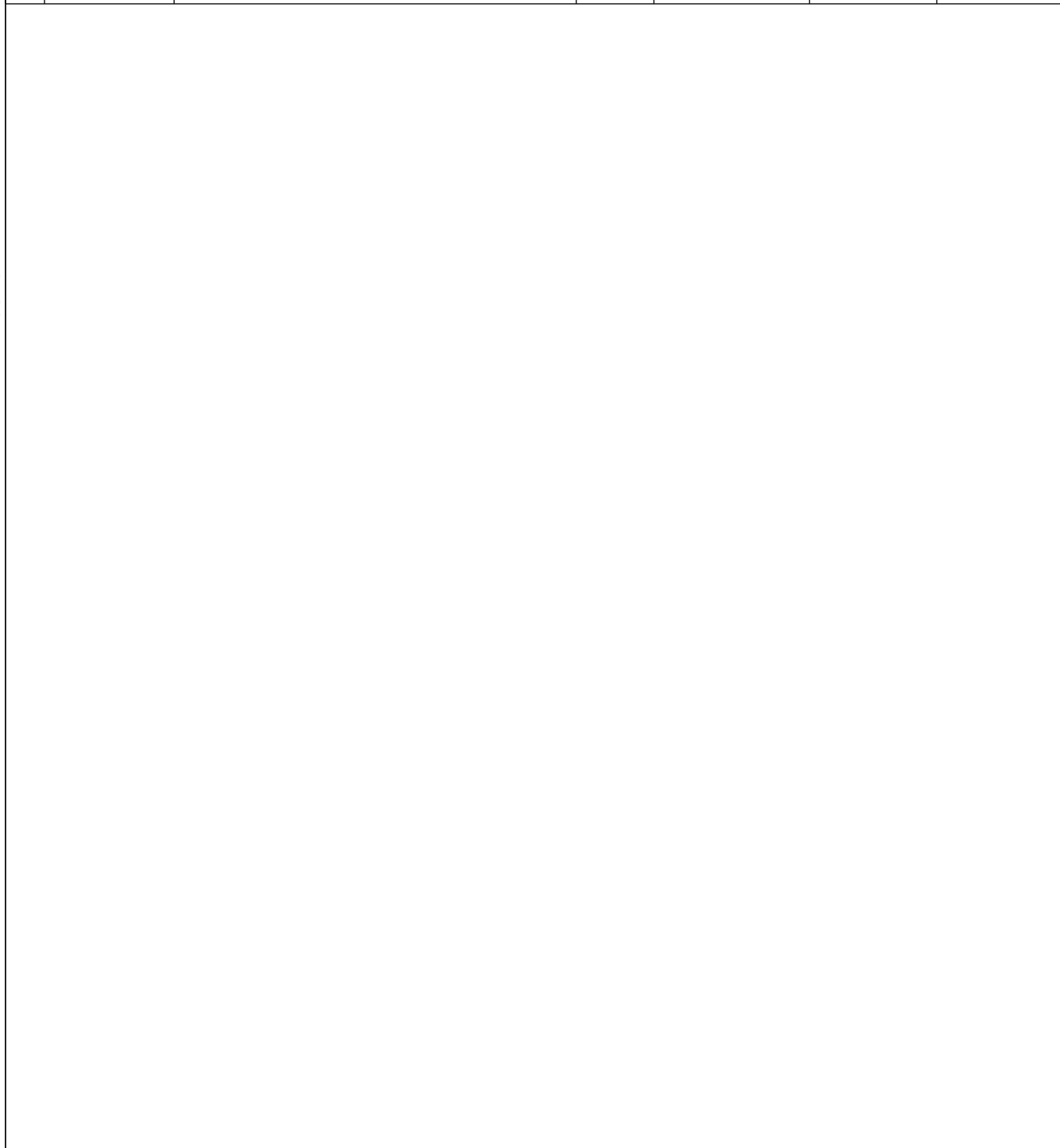
Applus[®]
LGA1
Organismo
Notificado
0370


AENOR
Organismo
Notificado
0099



TOLERANCIAS GENERALES: ±0.5 mm

4	C5815599M	CONJ. QUEMADOR ULTRA R.	NO	ALUMINIO	09/09/09	0.765
4	C5815609	COPA QUEMADOR ULTRA R.	NO	ALUMINIO	09/09/09	0.069
4	C5815619	TUERCA TUBO QUEM. ULTRA	NO	FE ZN	09/09/09	0.007
4	C5815629	INYECTOR GN D=1.67 M-6X0.75	NO	LATON	09/09/09	0.002
4	C5815639	INYECTOR GLP D=1.10 M-6X0.75	NO	LATON	09/09/09	0.002
4	C5816289	GRIFO COCINA ECO +15MM	NO	LATON	11/02/09	0.102
4	C5816289M	CONJUNTO GRIFO EJE LARGO	NO	LATON	11/02/09	0.124
1	C5816309	TOMA DE PRESIÓN PARA BATERIA	NO	LATON	31/03/11	0.013
2	T08030	TUBO AL D.8 L.300	NO	AL 99.7%	02/06/09	0.009
2	T08060	TUBO AL D.8 L.600	NO	AL 99.7%	02/06/09	0.026



	FAMILIA: COCINAS 2008		FECHA: 14/02/13
	MODELO: 3304/2		PESO(Kg): 24.774
DENOMINACION: ENCIMERA 4F 600 ECO	ESCALA: 1/10	MATERIAL: INOX	CODIGO: 3304/2

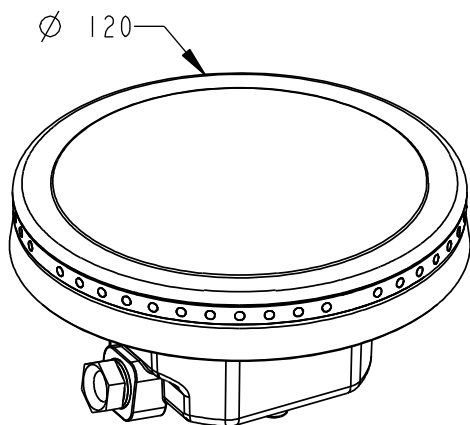


Applus[®]
LGAI
Organismo
Notificado
0370

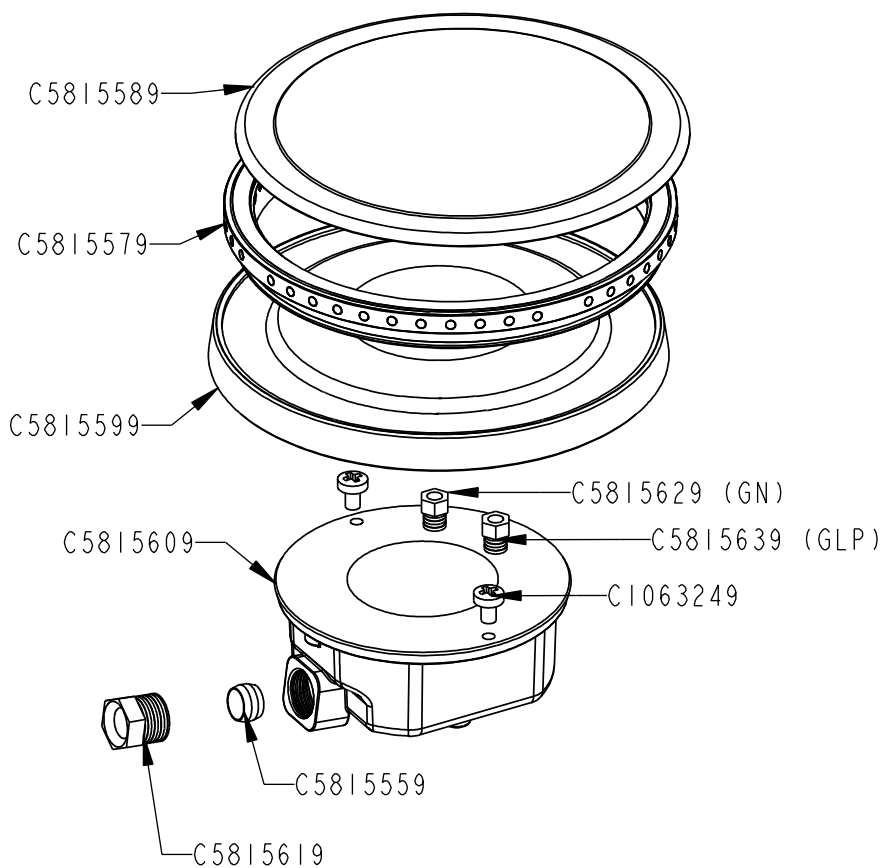
AENOR
Organismo
Notificado
0099



TOLERANCIAS GENERALES: ±0.5 mm



QT	COD	DESCRIPCION
2	C1063249	TORNILLO M-4X6 DIN 7985 ZN
1	C5815559	BICONO D.8 SABAF
1	C5815579	ANILLO QUEMADOR ULTRA R.
1	C5815589	TAPA QUEMADOR ULTRA R.
1	C5815599	SOPORTE QUEMADOR ULTRA R.
1	C5815609	COPA QUEMADOR ULTRA R.
1	C5815619	TUERCA TUBO QUEM. ULTRA
1	C5815629	INYECTOR GN D=1.67 M-6X0.75
1	C5815639	INYECTOR GLP D=1.10 M-6X0.75



FAMILIA: BAR 2009

FECHA: 09/09/09

MODELO: 4412

PESO(Kg): 0.765

**DENOMINACION:
CONJ.QUEMADOR ULTRA R.**

**ESCALA:
1/2**

**MATERIAL:
ALUMINIO**

**CODIGO:
C5815599M**



Applus®
LGA1
Organismo
Notificado
0370

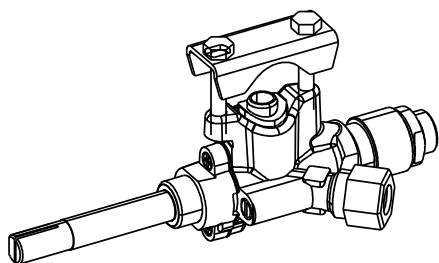
AENOR
Organismo
Notificado
0099

FUNDADA EN 1876
MAS BAGA
GRANDES COCINAS

EURAST

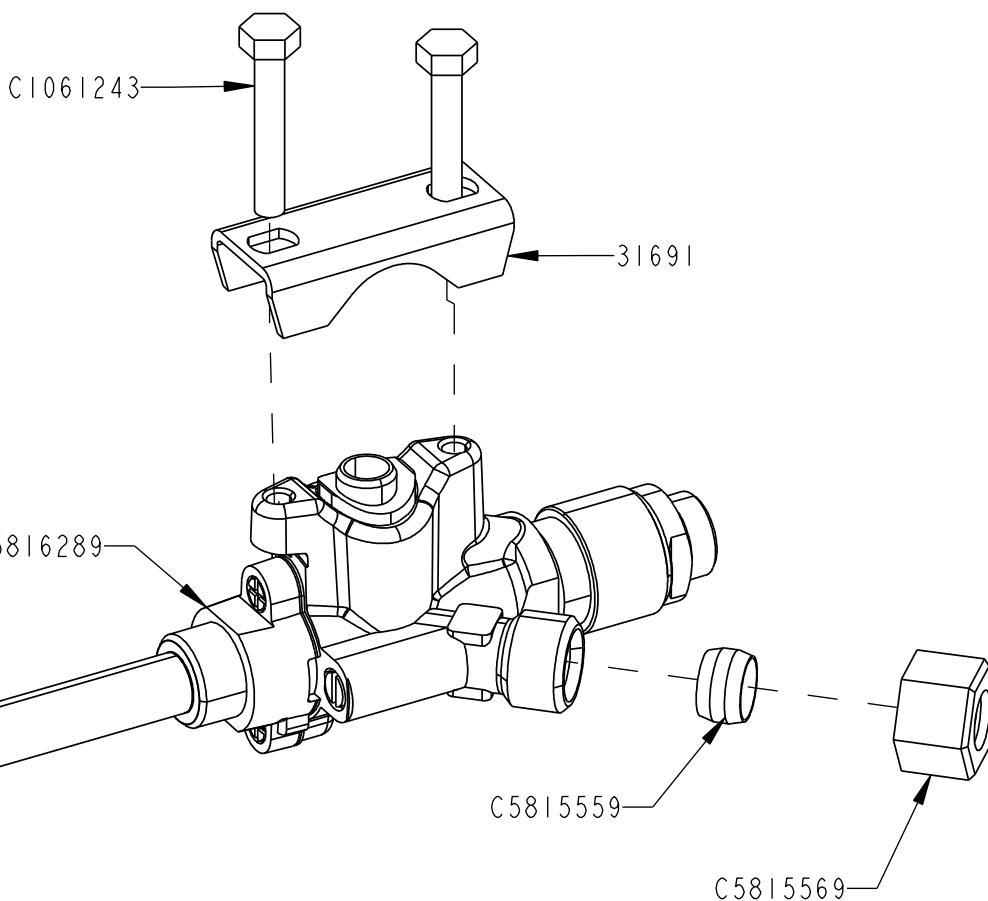
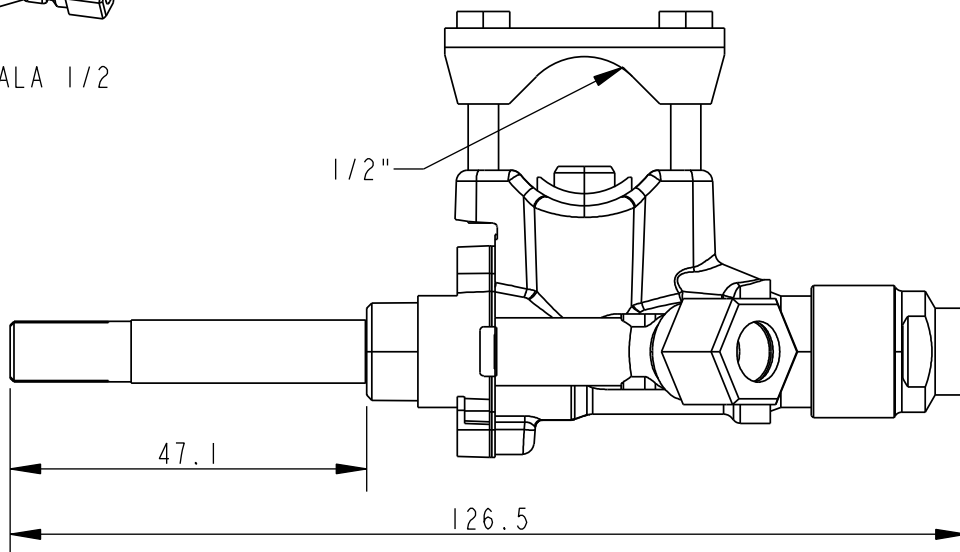
mag-fin

TOLERANCIAS GENERALES: ±0.5 mm



ESCALA 1/2

QT	COD	DESCRIPCION
1	31691	BRIDA 1/2" SABAF
2	C1061243	TORNILLO M-4X25 DIN933 ZN
1	C5815559	BICONO D.8 SABAF
1	C5815569	TUERCA 1/4" D.8 SABAF
1	C5816289	GRIFO COCINA ECO +15MM



FAMILIA: COCINAS 2008

FECHA: 11/02/09

MODELO: 3300

PESO(Kg): 0.124

**DENOMINACION:
CONJUNTO GRIFO EJE LARGO**

**ESCALA:
1/1**

**MATERIAL:
LATON**

**CODIGO:
C5816289M**

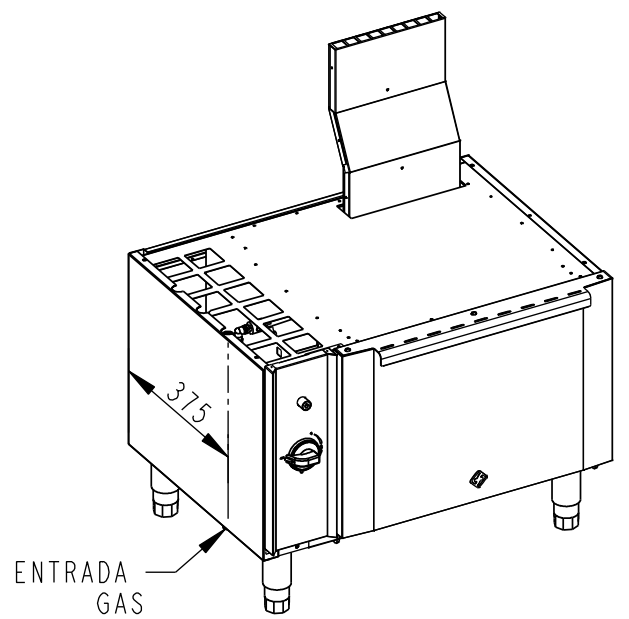
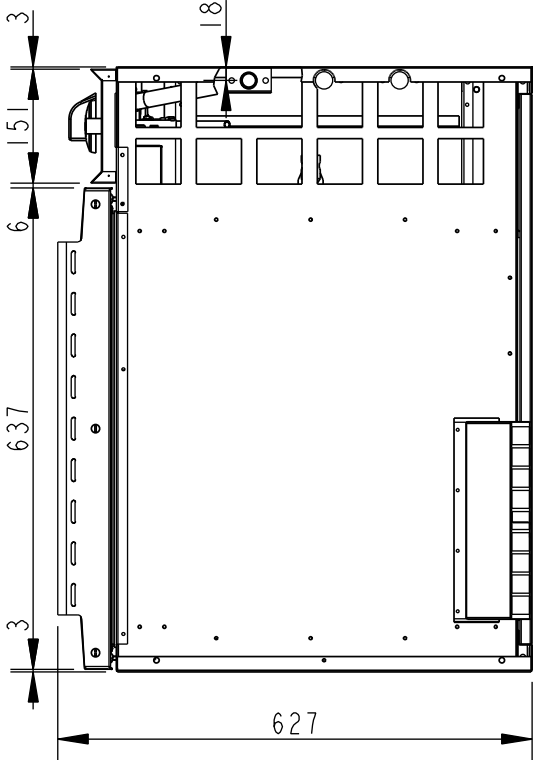
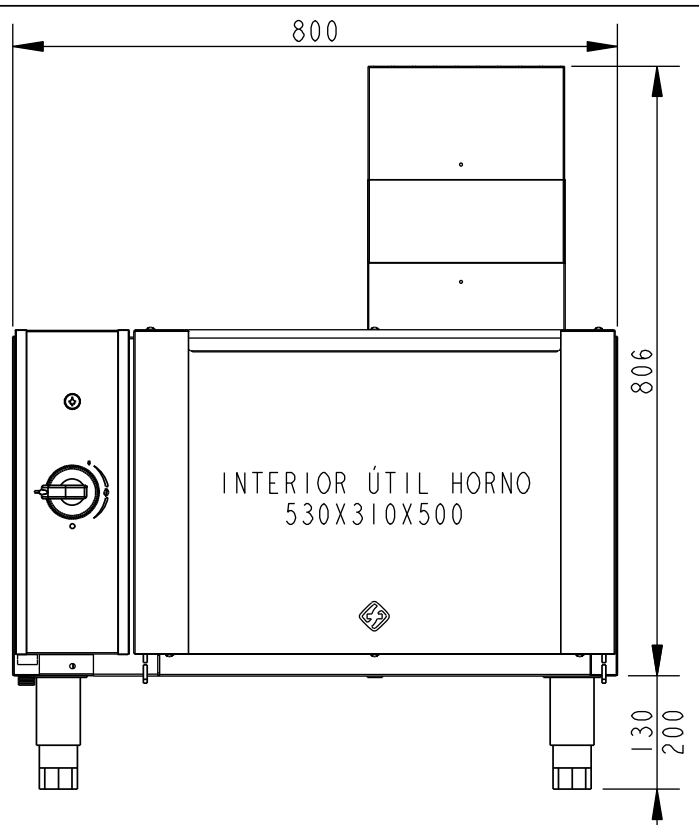
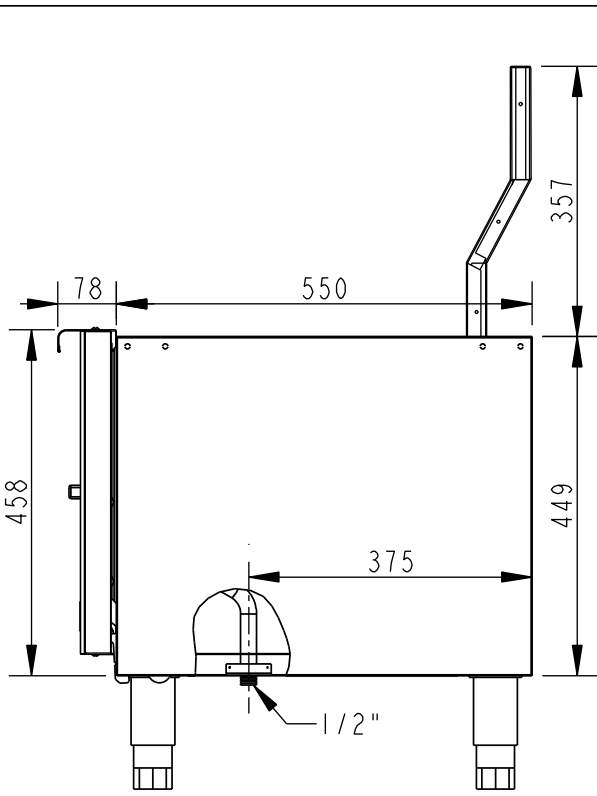


Applus®
LGAI
Organismo Notificado
0370

AENOR
Organismo Notificado
0099



TOLERANCIAS GENERALES: ±0.5 mm



POTENCIA: 4.3 kW



FAMILIA: COCINAS 2008

FECHA: 17/01/12

MODELO: 3302

PESO(Kg): 59.096

DENOMINACION:
HORNO GAS GN 1/1

ESCALA:
1/10

MATERIAL:
INOX

CODIGO:
330280M

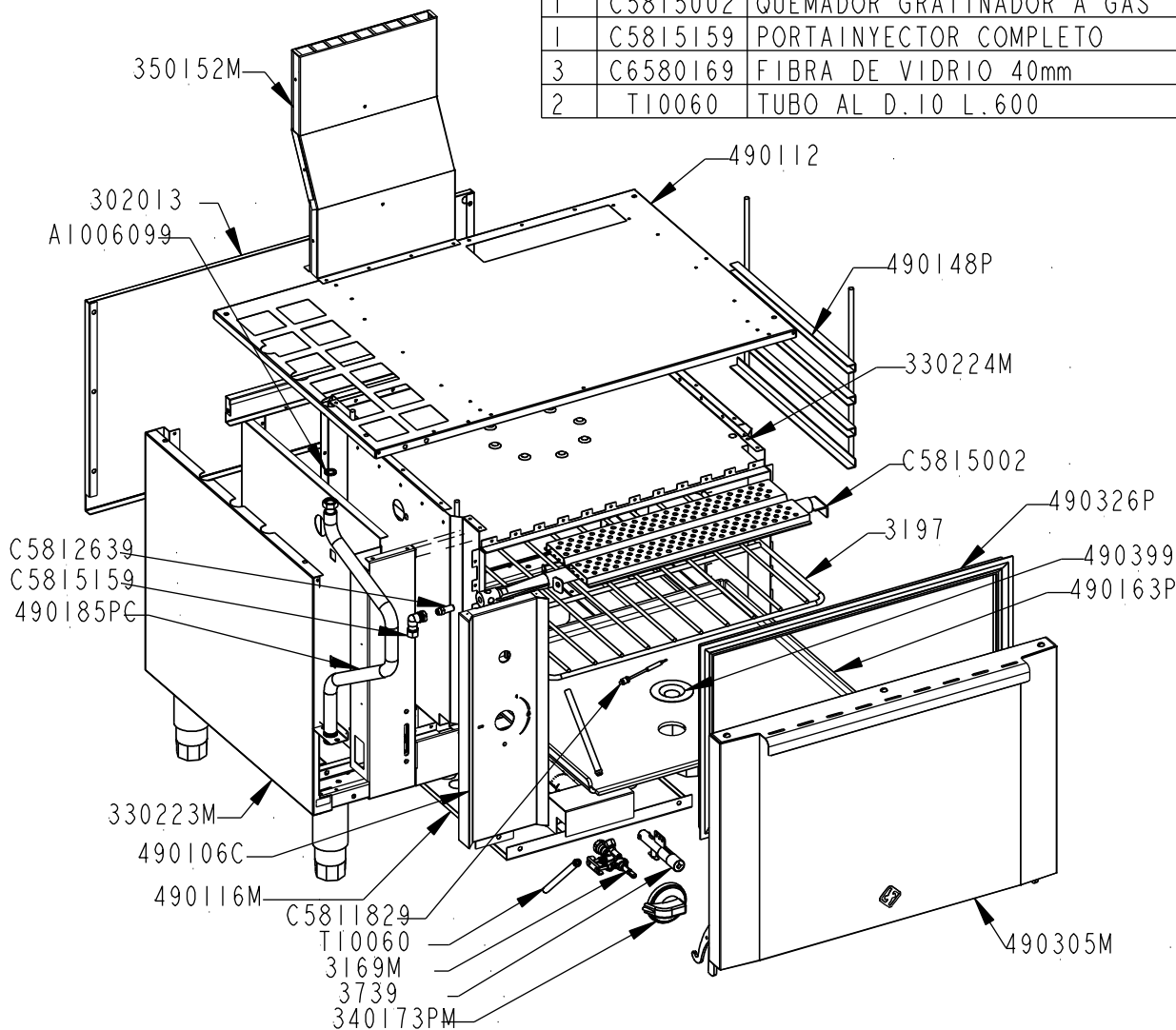
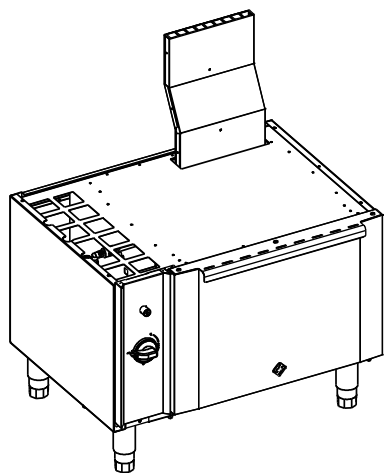


Applus®
LGA1 Organismo Notificado **0370**

AENOR
Organismo Notificado **0099**



TOLERANCIAS GENERALES: ±0.5 mm



QT	COD	DESCRIPCION
1	3197	PARRILA HORNO 1/1
1	3739	ENCENDIDO PIEZOELECTRICO
1	302013	TRASERO SOPORTE SNACK 800
1	350565	FRONTAL INFERIOR 800
1	490112	TECHO HORNO SNK
1	490399	TAPA VISOR PLANCHA HORNO
1	3169M	CONJ.GRIFO HORNO SNACK 2 VÍAS
1	330223M	CUBA EXT.HORNO GAS GN 1/1
1	330224M	CUBA INT.HORNO GAS GN 1/1
1	340173PM	CONJUNTO MANDO A GAS
1	350152M	CONJ.SALIDA VAHOS 600-750
1	490106C	CONJ. CANTONERA HORNO GAS SNACK
1	490116M	DEFLECTOR MONTADO 1/1
2	490148P	GUIA HORNO SNK
1	490163P	PLANCHA HORNO SNACK
1	490185PC	BATERIA COMP. H.SNK.LATERAL
1	490305M	PUERTA COMPLETA 2/1
1	490326P	BURLETE HORNO 1/1 - 2/1
1	A1006099	JUNTA PL 1/2 INT GOMA
1	C5811829	TERMOPAR LISO M9XI L 600
1	C5812639	INY. D.085 GLP QUEM. L.300
1	C5815002	QUEMADOR GRATINADOR A GAS
1	C5815159	PORTAINYECTOR COMPLETO
3	C6580169	FIBRA DE VIDRIO 40mm
2	T10060	TUBO AL D.10 L.600

	FAMILIA: COCINAS 2008		FECHA: 17/01/12
	MODELO: 3302		PESO(Kg): 59.096
DENOMINACION: HORNO GAS GN 1/1	ESCALA: 17/200	MATERIAL: INOX	CODIGO: 330280M



TOLERANCIAS GENERALES: ±0.5 mm

QT	COD	DESCRIPCION	FAB.	MATERIAL	DATA	PESO
1	302013	TRASERO SOPORTE SNACK 800	SÍ	INOX 0.8	10/10/07	2.026
1	330294	PLETINA BASE BATERÍA	SÍ	FE 1.5	03/11/08	0.021
2	350104	OMEGA COCINA 800	SÍ	GALVA 1.5	13/11/08	1.495
1	350152	SALIDA VAHOS HORNO 600-750	SÍ	GALVA 0.8	15/04/09	1.560
1	350565	FRONTAL INFERIOR 800	SÍ	i441 0.8	15/06/10	0.394
1	362176	SOPORTE-ADAPT.PIEZO SIT-JUNK	SÍ	i441 0.8	18/05/11	0.035
1	490106	CANTONERA HORNO GAS SNACK	SÍ	INOX 0.8	30/09/11	0.702
1	490107	AISLANTE HORNO SNACK	SÍ	GALVA 0.8	17/02/09	1.728
1	490108	LATERAL DERECHO EXT.HORNO	SÍ	i441 0.8	17/12/08	2.345
1	490109	LATERAL IZQ.EXT.HORNO SNK	SÍ	i441 0.8	26/02/09	2.197
1	490112	TECHO HORNO SNK	SÍ	GALVA 0.8	20/07/09	2.465
1	490116	DEFLECTOR HORNO SNACK	SÍ	GALVA 0.8	05/10/09	0.800
1	490121	TECHO HORNO SNK	SÍ	i441 0.8	21/07/09	1.987
1	490124	LATERAL IZQ. HORNO SNK	SÍ	i441 0.8	17/12/08	1.543
1	490125	LATERAL DCHO. HORNO SNK	SÍ	i441 0.8	17/12/08	1.580
2	490148	ANGULO PLANCHA HORNO SNACK	SÍ	i441 1.2	05/02/08	0.314
1	490305	PUERTA HORNO 2/1	SÍ	INOX 0.8	10/03/08	2.165
1	490318	CONTRAPUERTA HORNO 2/1	SÍ	i441 1.2	02/06/09	3.441
1	490333	REGISTRO UN QUEMADOR HORNO	SÍ	GALVA 0.8	10/02/09	0.171
3	490356	OMEGA REFUERZO CONTRAPUERTA 2/	SÍ	i441 1.2	26/01/09	0.550
1	490358	FRONTAL INF.BOCA HORNO 2/1	SÍ	i441 1.2	13/11/08	0.619
1	490359	ZOCALO INTERIOR HORNO 2/1	SÍ	i441 1.2	20/11/08	1.039
1	490364	TRASERO HORNO 2/1 - 1/1	SÍ	i441 0.8	14/11/08	1.597
1	490365	FRONTAL SUP.BOCA HORNO 2/1	SÍ	i441 1.2	13/11/08	0.250
1	490368	MONTANTE INTER. BISAGRA HORNO	SÍ	i441 1.2	13/11/08	0.928
2	490375	REFUERZO BISAGRA	SÍ	GALVA 1.5	14/02/08	0.217
2	490398	ANGULO DISTANCIADOR CHIMENEA	SÍ	GALVA 0.8	20/11/08	0.015
1	490399	TAPA VISOR PLANCHA HORNO	SÍ	i441 1.2	10/09/08	0.038
1	330223M	CUBA EXT.HORNO GAS GN 1/1	SÍ	INOX	17/01/12	13.270
1	330224M	CUBA INT.HORNO GAS GN 1/1	SÍ	INOX	17/01/12	8.373
1	350152M	CONJ.SALIDA VAHOS 600-750	SÍ	GALVA	15/01/09	1.591
1	490106C	CONJ. CANTONERA HORNO GAS SNACK	SÍ	INOX	10/01/12	0.737
1	490116M	DEFLECTOR MONTADO 1/1	SÍ	INOX	03/02/09	1.439
1	490305M	PUERTA COMPLETA 2/1	SÍ	INOX	02/06/09	8.204
1	490318C	CONJ. CONTRAPUERTA HORNO 2/1	SÍ	INOX	15/02/08	5.089
6	1095	TORNILLO M-5X10 TLR INOX	NO	INOX	01/01/09	0.003
1	2175	CABLE PIEZO L=760	NO	FIBRA/CU	21/06/12	0.009
1	3169	GRIFO HORNO SNACK 2 VÍAS	NO	LATON	01/01/01	0.246
1	3197	PARRILA HORNO 1/1	NO	FE CROMADO	03/02/09	1.859
1	3705	SOPORTE SUPERIOR	NO	FE	03/02/09	0.005
1	3739	ENCENDIDO PIEZOELECTRICO	NO	INOX	29/04/11	0.098
1	3786	SOPORTE INFERIOR	NO	FE	03/02/09	0.009
1	31691	BRIDA 1/2" SABAF	NO	FE ZN	13/02/09	0.011
2	61980	PORTARRULINO BISAGRA HORNO	NO	GALVA	01/01/01	0.250



FAMILIA: COCINAS 2008

FECHA: 17/01/12

MODELO: 3302

PESO(Kg): 59.096

DENOMINACION:
HORNO GAS GN 1/1

ESCALA:
1/10

MATERIAL:
INOX

CODIGO:
330280M



TOLERANCIAS GENERALES: ±0.5 mm

1	3169M	CONJ.GRIFO HORNO SNACK 2 VÍAS	NO	LATON	31/05/11	0.270
1	340172P	EMBELLECEDOR MANDO GAS/ELECT.	NO	ABS	10/12/07	0.012
1	340173P	MANDO COCINA GAS 2008	NO	BAQUELITA	10/12/07	0.064
1	340173PM	CONJUNTO MANDO A GAS	NO	BAQUELITA	10/12/07	0.076
1	3786M	CONJUNTO TERMOPAR-BUJIA	NO	VARIOS	03/02/09	0.055
1	440387P	QUEMADOR TUBULAR D.40 L.300	NO	INOX	05/08/09	0.329
2	490148P	GUIA HORNO SNK	NO	FE ZINCADO	20/07/09	0.959
1	490163P	PLANCHA HORNO SNACK	NO	FE.6.PAV.	10/11/10	12.589
1	490185P	BATERIA HORNO 1/1 LATERAL	NO	FE 1/2"	26/04/11	0.426
1	490185PC	BATERIA COMP. H.SNK.LATERAL	NO	Fe Zn	26/04/11	0.468
1	490326P	BURLETE HORNO 1/1 - 2/1	NO	SILICONA	17/01/08	0.541
1	A1006099	JUNTA PL 1/2 INT GOMA	NO	GOMA	04/09/08	0.002
2	C1061243	TORNILLO M-4X25 DIN933 ZN	NO	FE ZN	12/02/09	0.003
6	C1061459	TORNILLO M-6X10 TLR INOX	NO	INOX	20/05/09	0.004
1	C3704	TORNILLO ZN SIT	NO	FE ZN	03/02/09	0.004
1	C5811459	RACORD 2P. 359GLCU-COAS 14X1/2"	NO	CU/LAT.	01/01/08	0.021
1	C5811809	TERMOPAR M8 C/LISA L.850	NO	CU	03/02/09	0.022
1	C5811829	TERMOPAR LISO M9X1 L 600	NO	CU	01/01/09	0.018
2	C5812639	INY. D.085 GLP QUEM. L.300	NO	LATON	04/09/08	0.012
1	C5812659	INY.D.120GLP.L.550/GN.L.300	NO	LATON	04/09/08	0.012
1	C5815002	QUEMADOR GRATINADOR A GAS	NO	Fe	01/06/11	1.121
2	C5815159	PORTAINYECTOR COMPLETO	NO	LATON	01/01/09	0.058
2	C5815569	TUERCA 1/4" D.8 SABAF	NO	FE ZN	13/02/09	0.003
1	C5820109	BUJIA	NO	CER	22/10/02	0.007
4	C6260511	PATA INOX 130-200 (S_F)	NO	INOX	01/01/09	0.320
1	C6262599	BISAGRA H.2/1 DRCH.PUERTA 8KG	NO	ACERO	26/01/10	0.455
1	C6262609	BISAGRA H.2/1 IZQ.PUERTA 8KG	NO	ACERO	26/01/10	0.455
4	C6580169	FIBRA DE VIDRIO 40mm	NO	LANA ROCA	01/01/01	0.500
2	T10060	TUBO AL D.10 L.600	NO	AL 99.7%	13/05/09	0.013



FAMILIA: COCINAS 2008

FECHA: 17/01/12

MODELO: 3302

PESO(Kg): 59.096

DENOMINACION:
HORNO GAS GN 1/1

ESCALA:
1/10

MATERIAL:
INOX

CODIGO:
330280M

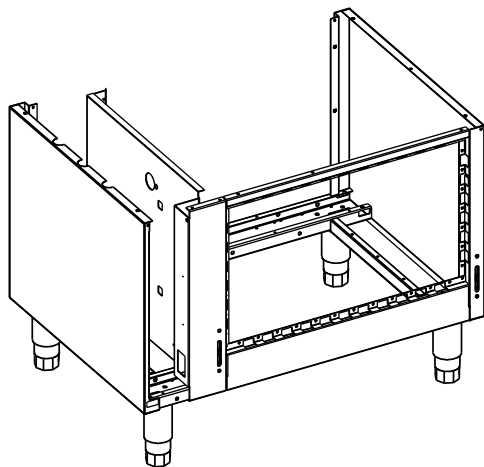


Applus[®]
LGA1
Organismo
Notificado
0370

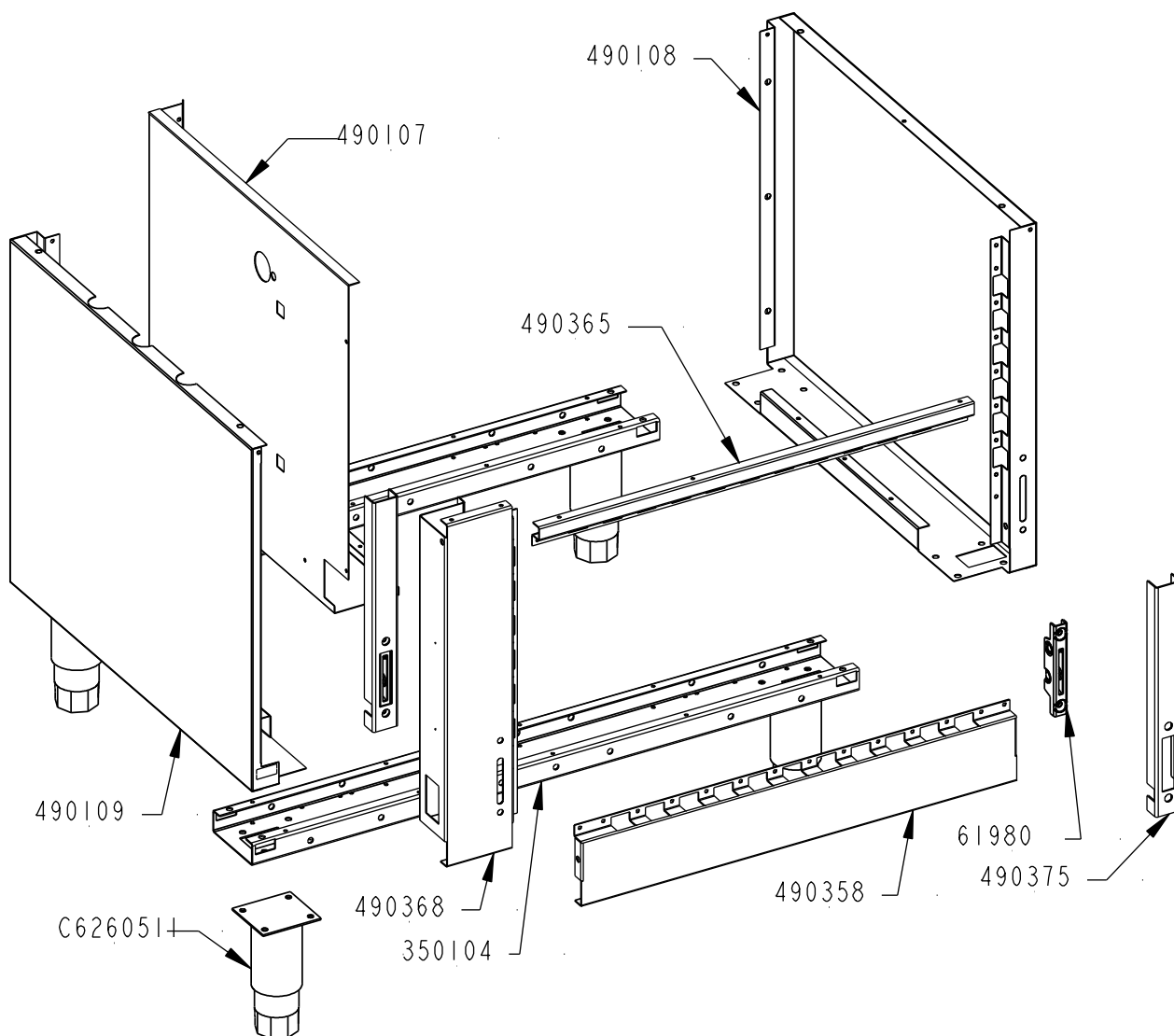
AENOR
Organismo
Notificado
0099



TOLERANCIAS GENERALES: ±0.5 mm



QT	COD	DESCRIPCION
2	61980	PORTARRULINO BISAGRA HORNO
2	350104	OMEGA COCINA 800
1	490107	AISLANTE HORNO SNACK
1	490108	LATERAL DERECHO EXT. HORNO
1	490109	LATERAL IZQ. EXT. HORNO SNK
1	490358	FRONTAL INF. BOCA HORNO 2/1
1	490365	FRONTAL SUP. BOCA HORNO 2/1
1	490368	MONTANTE INTER. BISAGRA HORNO
2	490375	REFUERZO BISAGRA
4	C6260511	PATA INOX 130-200 (S_F)



FAMILIA: COCINAS 2008

FECHA: 17/01/12

MODELO: 3302

PESO(Kg): 13.270

**DENOMINACION:
CUBA EXT. HORNO GAS GN 1/1**

**ESCALA:
1/8**

**MATERIAL:
INOX**

**CODIGO:
330223M**



Applus[®]
 LGAI
 Organismo
 Notificado
0370

AENOR
 Organismo
 Notificado
0099



TOLERANCIAS GENERALES: ±0.5 mm

QT	COD	DESCRIPCION	FAB.	MATERIAL	DATA	PESO
2	350104	OMEGA COCINA 800	SÍ	GALVA 1.5	13/11/08	1.495
1	490107	AISLANTE HORNO SNACK	SÍ	GALVA 0.8	17/02/09	1.728
1	490108	LATERAL DERECHO EXT.HORNO	SÍ	i441 0.8	17/12/08	2.345
1	490109	LATERAL IZQ.EXT.HORNO SNK	SÍ	i441 0.8	26/02/09	2.197
1	490358	FRONTAL INF.BOCA HORNO 2/1	SÍ	i441 1.2	13/11/08	0.619
1	490365	FRONTAL SUP.BOCA HORNO 2/1	SÍ	i441 1.2	13/11/08	0.250
1	490368	MONTANTE INTER. BISAGRA HORNO	SÍ	i441 1.2	13/11/08	0.928
2	490375	REFUERZO BISAGRA	SÍ	GALVA 1.5	14/02/08	0.217
2	61980	PORTARRULINO BISAGRA HORNO	NO	GALVA	01/01/01	0.250
4	C6260511	PATA INOX 130-200 (S_F)	NO	INOX	01/01/09	0.320

	FAMILIA: COCINAS 2008		FECHA: 17/01/12
	MODELO: 3302		PESO(Kg): 13.270
DENOMINACION: CUBA EXT.HORNO GAS GN 1/1	ESCALA: 1/8	MATERIAL: INOX	CODIGO: 330223M

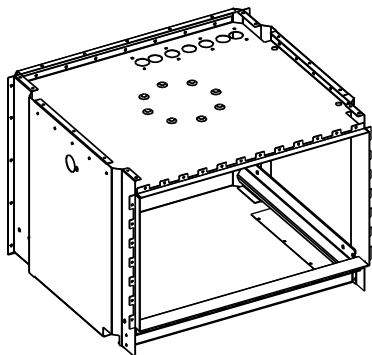


Applus®
LGA1
Organismo Notificado
0370

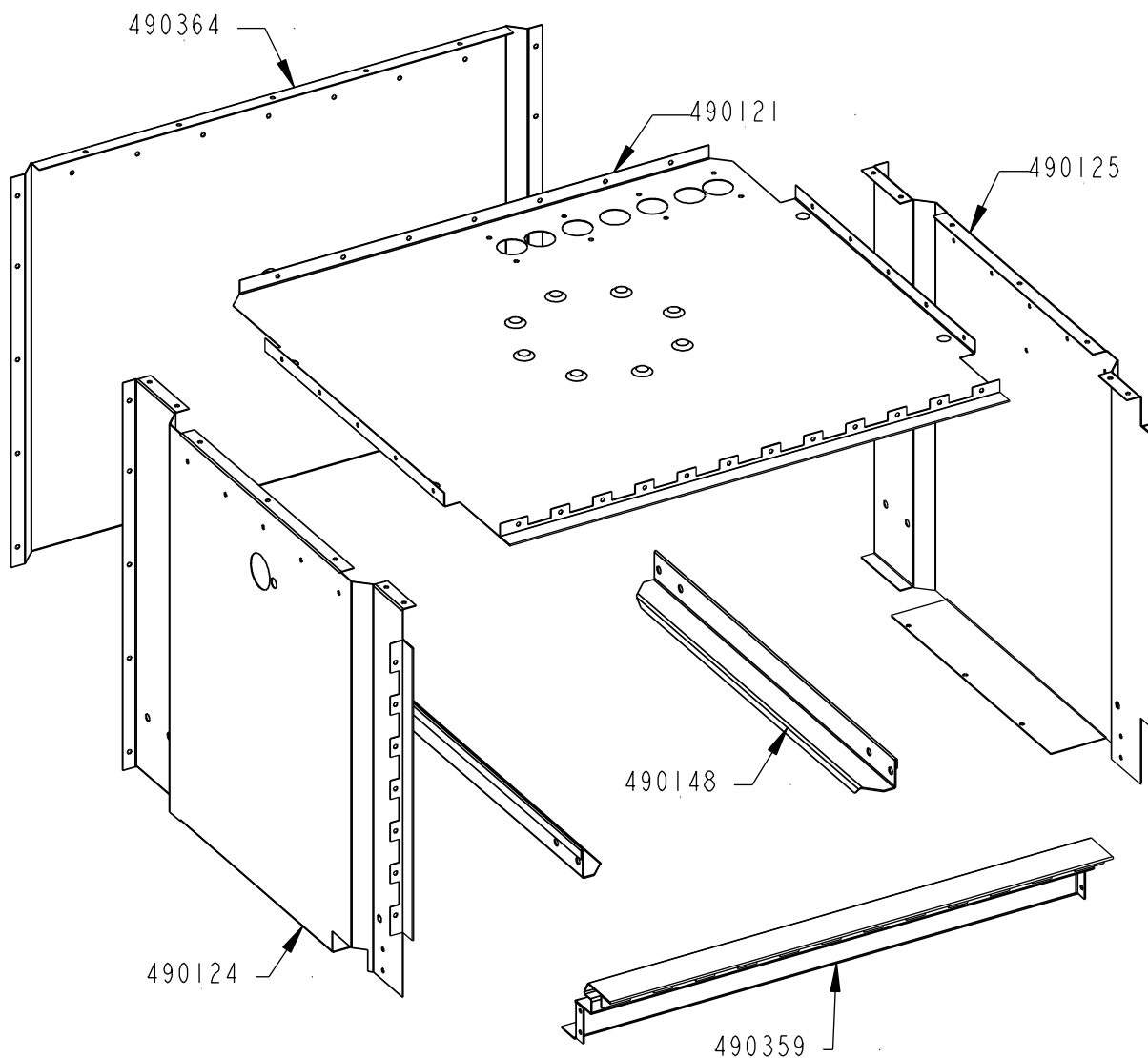
AENOR
Organismo Notificado
0099



TOLERANCIAS GENERALES: ±0.5 mm



QT	COD	DESCRIPCION
1	490121	TECHO HORNO SNK
1	490124	LATERAL IZQ. HORNO SNK
1	490125	LATERAL DCHO. HORNO SNK
2	490148	ANGULO PLANCHA HORNO SNACK
1	490359	ZOCALO INTERIOR HORNO 2/1
1	490364	TRASERO HORNO 2/1 - 1/1



FAMILIA: COCINAS 2008

FECHA: 17/01/12

MODELO: 3302

PESO(Kg): 8.373

DENOMINACION:
CUBA INT.HORNO GAS GN 1/1

ESCALA:
1/8

MATERIAL:
INOX

CODIGO:
330224M



Applus[®]
LGA1 Organismo Notificado **0370**

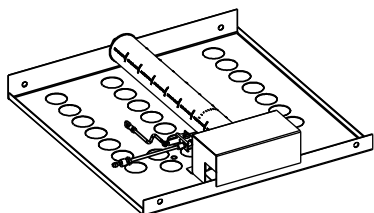
AENOR
Organismo Notificado **0099**

FUNDADA EN 1876
MAS BAGA
9 GENERALES COCINAS

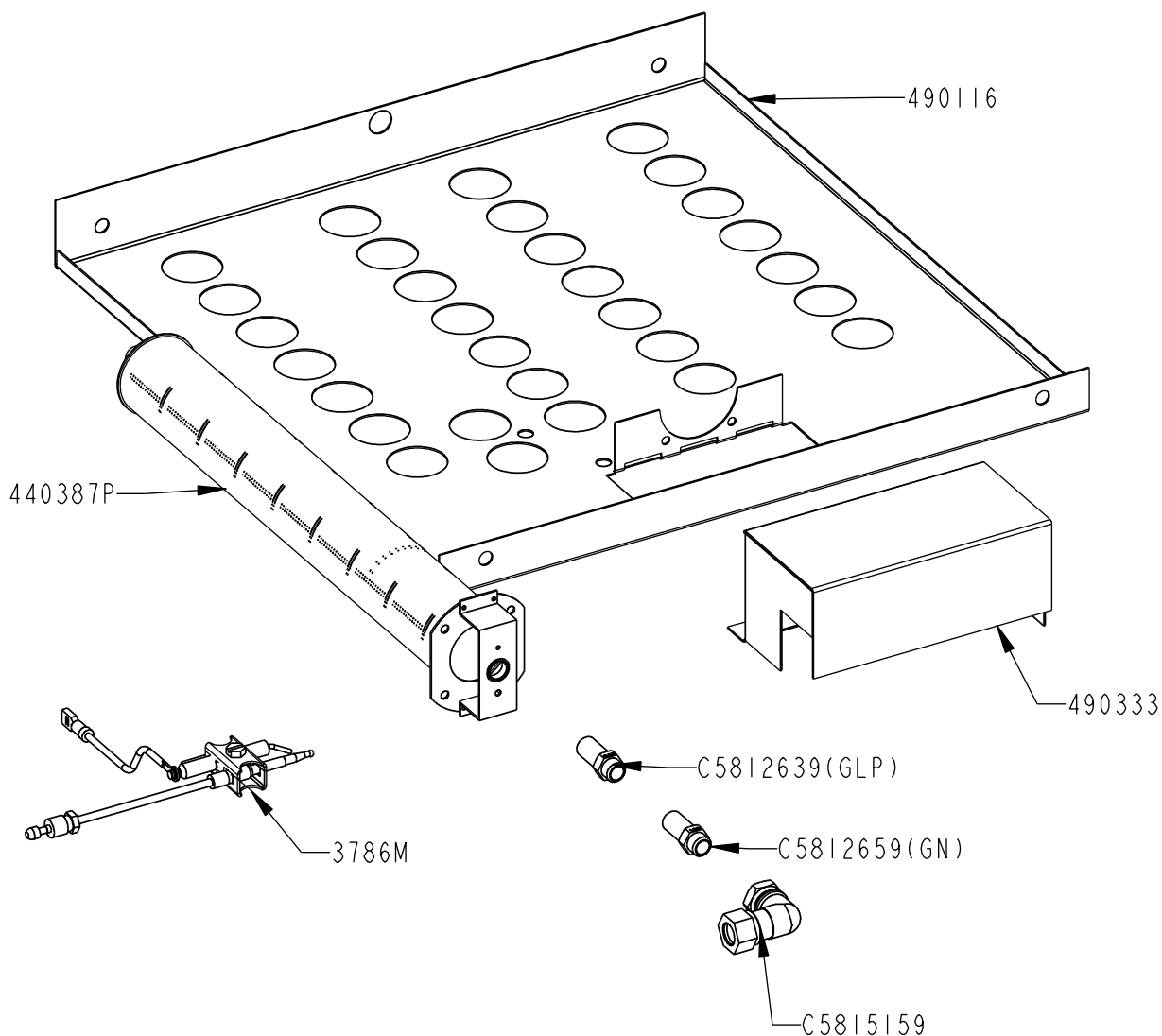
EURAST

mag-fin

TOLERANCIAS GENERALES: ±0.5 mm



QT	COD	DESCRIPCION
1	490116	DEFLECTOR HORNO SNACK
1	490333	REGISTRO UN QUEMADOR HORNO
1	3786M	CONJUNTO TERMOPAR-BUJIA
1	440387P	QUEMADOR TUBULAR D.40 L.300
1	C5812639	INY. D.085 GLP QUEM. L.300
1	C5812659	INY.D.120GLP.L.550/GN.L.300
1	C5815159	PORTAINYECTOR COMPLETO



FAMILIA: COCINAS 2008

FECHA: 03/02/09

MODELO: 4901

PESO(Kg): 1.439

**DENOMINACION:
DEFLECTOR MONTADO 1/1**

**ESCALA:
1/4**

**MATERIAL:
INOX**

**CODIGO:
490116M**

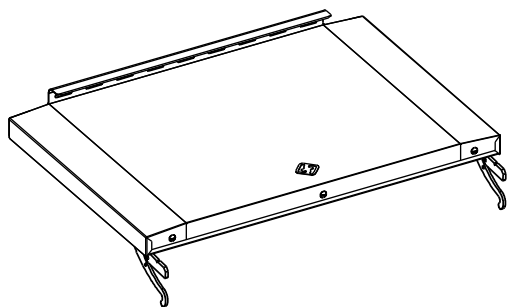


Applus®
LGA1
Organismo
Notificado
0370

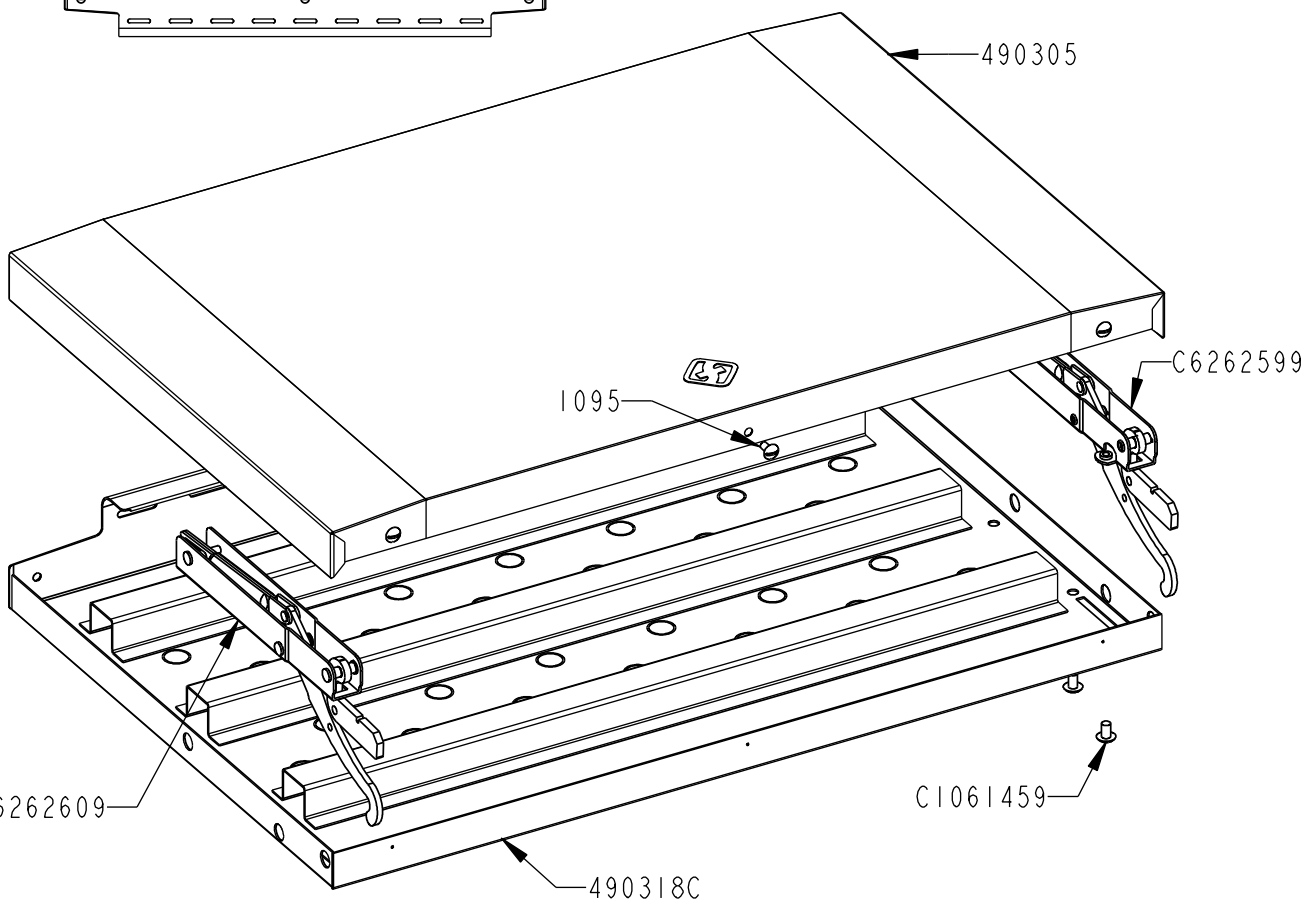
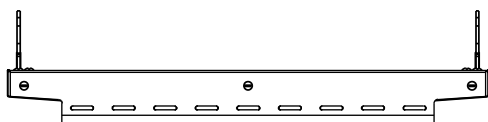
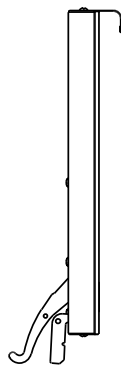
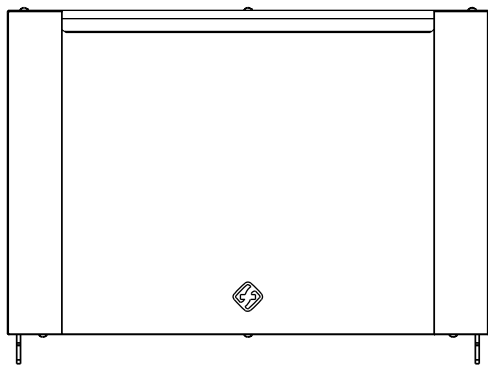
AENOR
Organismo
Notificado
0099



TOLERANCIAS GENERALES: ±0.5 mm



QT	COD	DESCRIPCION
1	C6262599	BISAGRA H.2/I DRCH.PUERTA 8KG
1	C6262609	BISAGRA H.2/I IZO.PUERTA 8KG
1	490318C	CONJ. CONTRAPUERTA HORNO 2/I
1	C6580169	FIBRA DE VIDRIO 40mm
1	490305	PUERTA HORNO 2/I
6	1095	TORNILLO M-5X10 TLR INOX
6	CI061459	TORNILLO M-6X10 TLR INOX



FAMILIA: COCINAS 2008

FECHA: 02/06/09

MODELO: 4901 - 4903

PESO(Kg): 8.204

**DENOMINACION:
PUERTA COMPLETA 2/I**

**ESCALA:
1/10**

**MATERIAL:
INOX**

**CODIGO:
490305M**