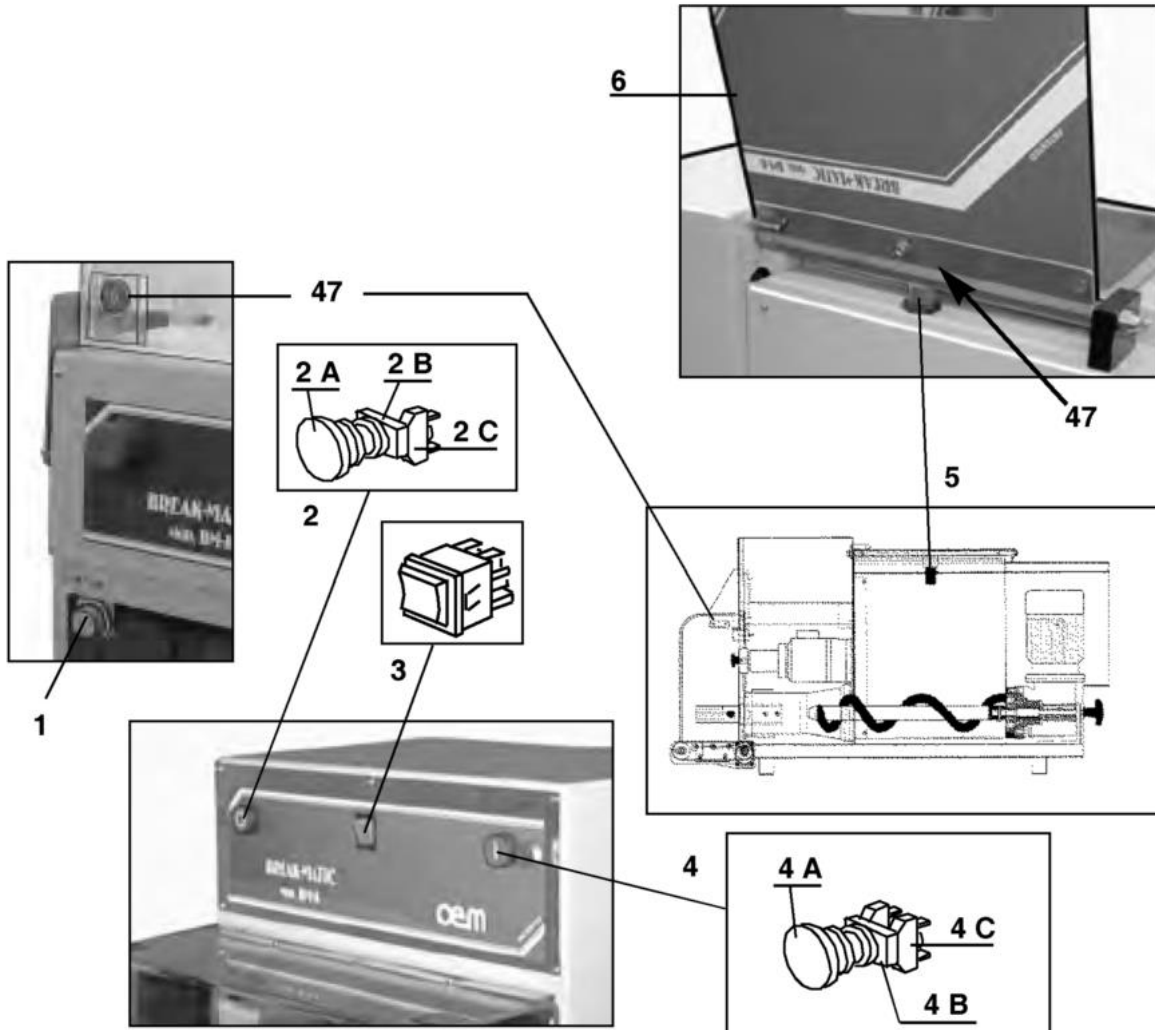
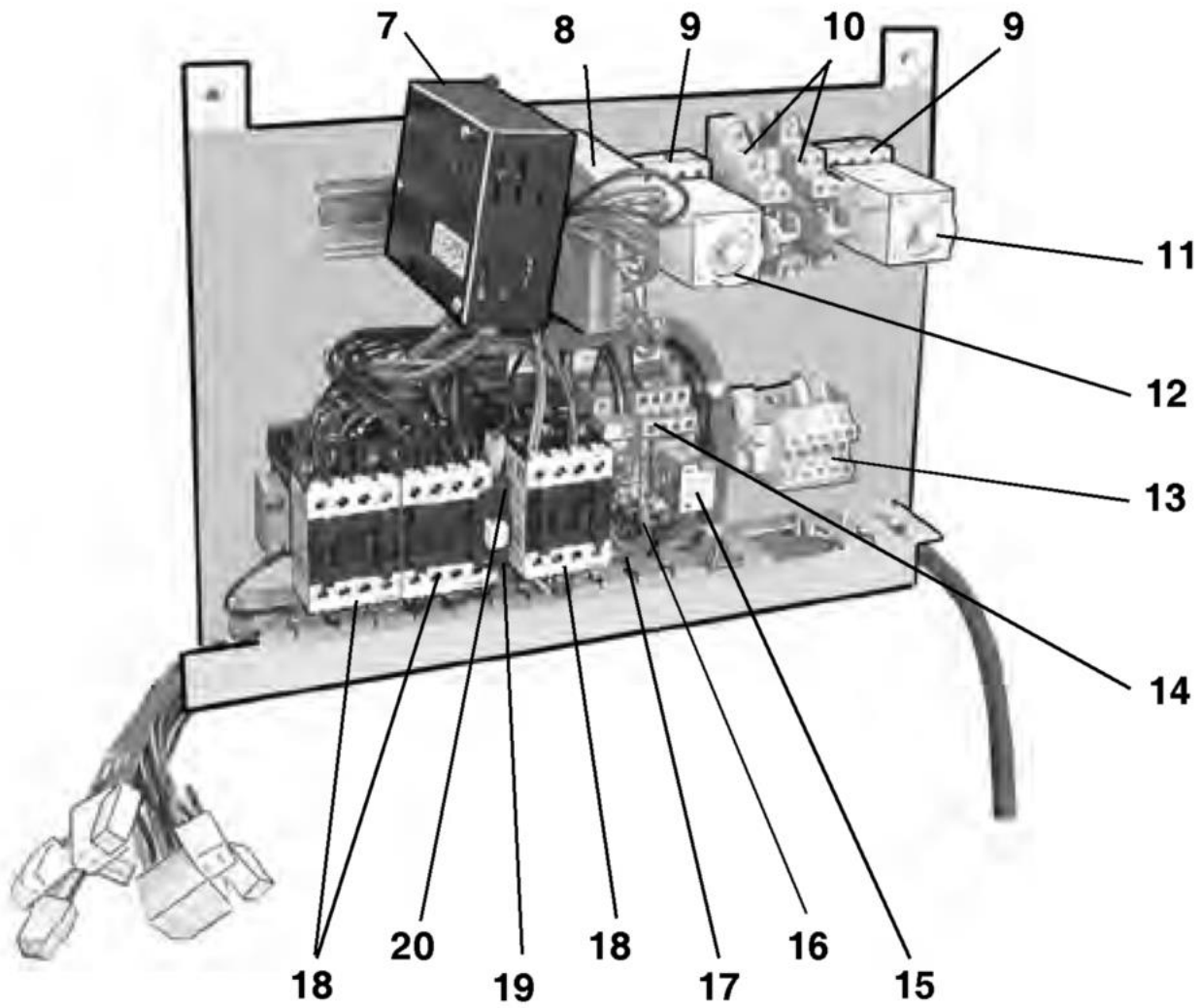


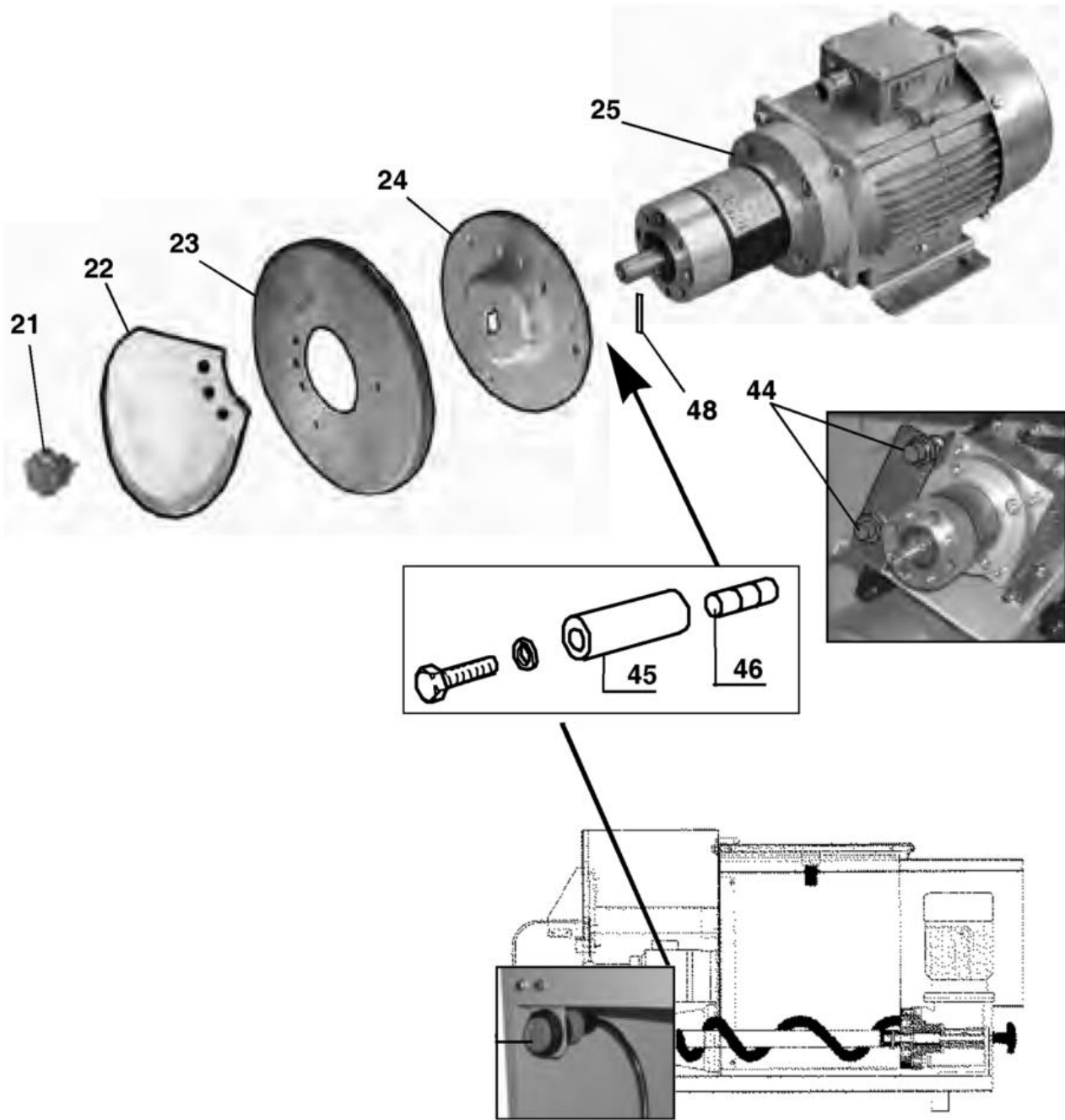
-
- 1 Micro e interruttori
 - 2 Cassetta elettrica
 - 3 Coltello
 - 4 Fotocellula
 - 5 Nastro
 - 6 Tavola 6



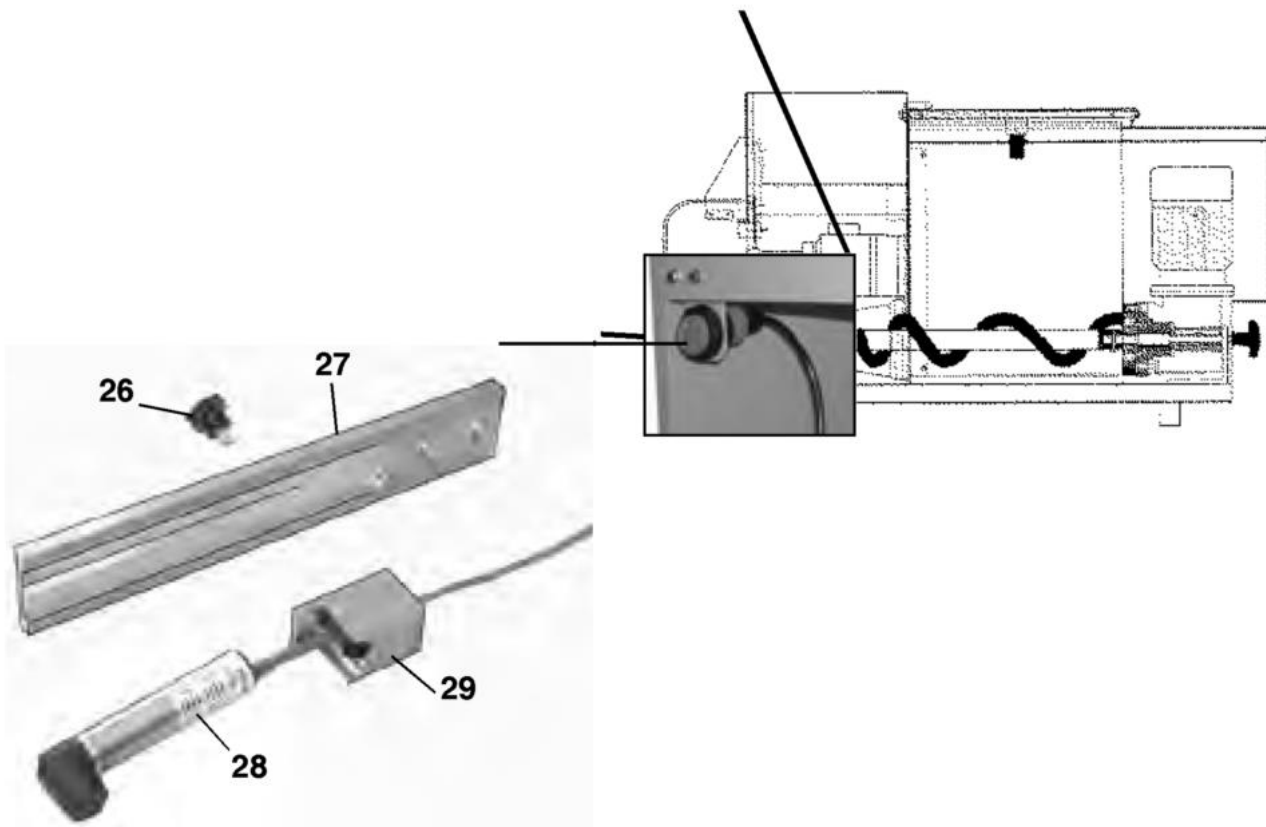
Pos	Codice	Descrizione	notes	
0001	EN109	SENSORE N250 X BM/8		
0003	EF004	Interruttore bipolare		
0005	EN123	SENSORE N260 X BM/8		
0006	S0045	Coperchio completo		
0047	EN126	MAGNETE M110 X BM/8		
2A	EF093	PULSANTE EMERG.OPACO M22-PV		
2B	50MAA78014	ADATT.FISS(FRONT)3 FORI M22-A		
2C	50MAA78016	CONTATTO NC CHIUSO M22-K01		
4A	EF083	PULS.PIATTO VERDE IMP. (D-G-X1)		
4B	50MAA78014	ADATT.FISS(FRONT)3 FORI M22-A		
4C	50MAA78015	CONTATTO NA APERTO M22-K10		



Pos	Codice	Descrizione	notes	
0007	A3H00	CENTRALINA CONTROLLO NC 10 BM8		
0008	EH049	Trasformatore 220/24V		
0009	EC027	ZOCCOLO TEMP.OCTAL A VITE PF		
0010	EN121	Relè 230V		
0011	EC066	Temporizzatore F01		
0012	EC067	TIMER TF24/815 F.02 115/230VAC		
0014	EN017	ZOCC.A VITE 1-2 SCAMBI X EN016		
0015	EN016	MINI RELE'INN.230VAC BM2+PF45		
0016	EN120	Relè 24V		
0017	EP002	Morsetto a vite		
0018	EN082	TELERUTTORE BF.9.10.230.50.60		
0019	EN009	Contatto ausiliario		
0020	EN034	Supporto		

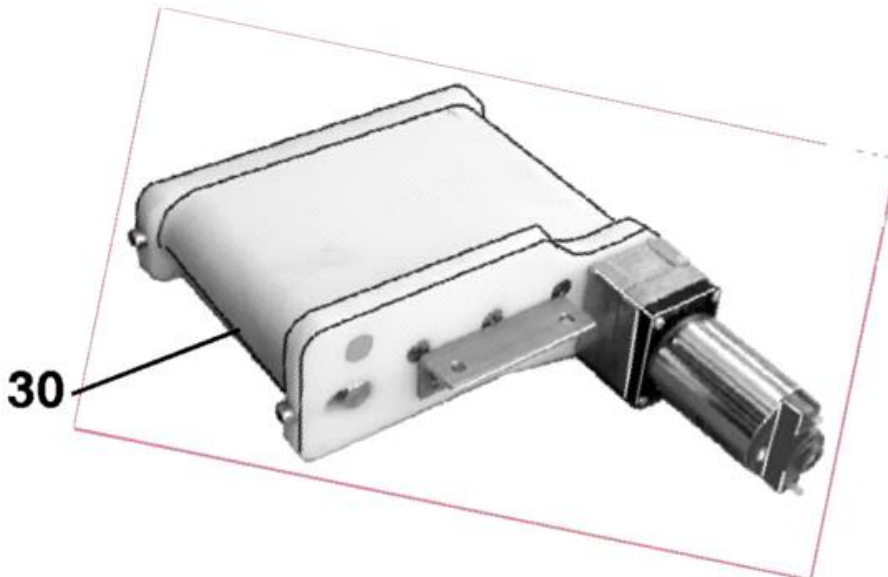
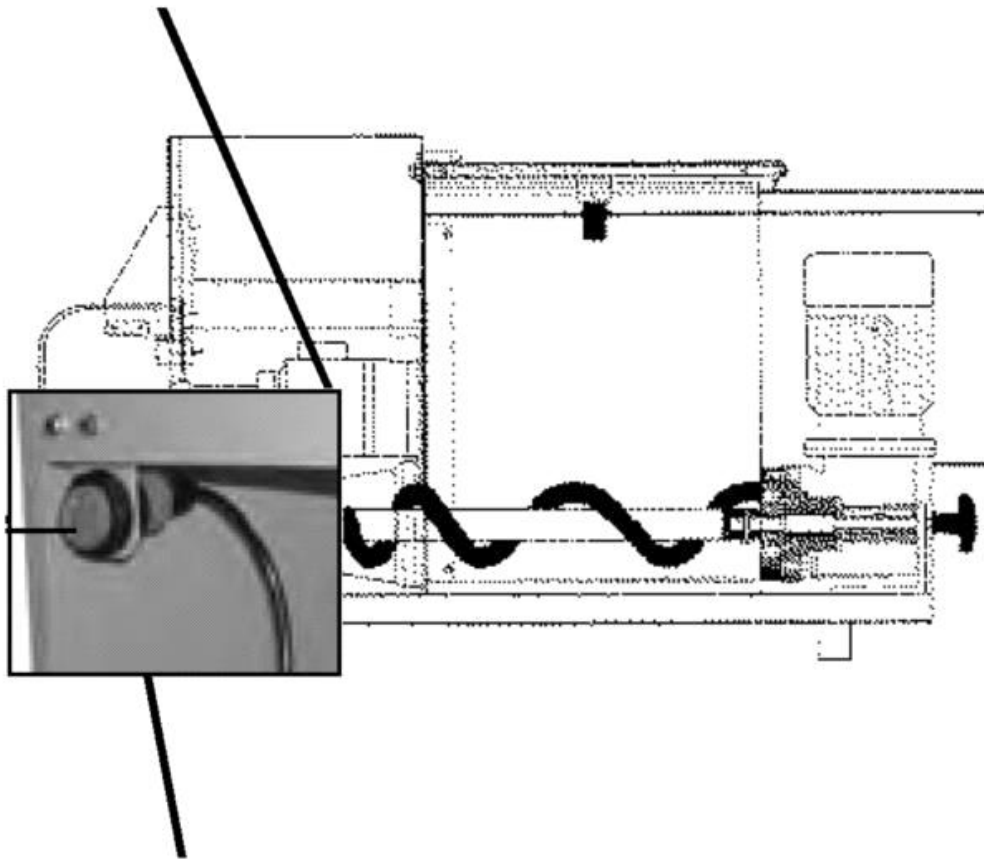


Pos	Codice	Descrizione	notes	
0021	AC134	MANOPOLA VP/30 M 5X10 X BM/8		
0022	AH092	COLTELLO BM/8 INOX AISI 420		
0023	A3L03	CARTER PER OGIVA INOX BM/8		
0024	KF141	OGIVA PER COLTELLO BM/8		
0025	KD066	RID.P52/2 1/25 KW.0,09 B3/B14		
0044	EN124	Sensori magnetici		
0045	AD231	PORTA CALAMITE COLTELLO BM/8		
0046	50MAA78007	PVM MAGNETE MN D.008 H.4		
0048	MD035	SPINA CILINDRICA 4X20 INOX		



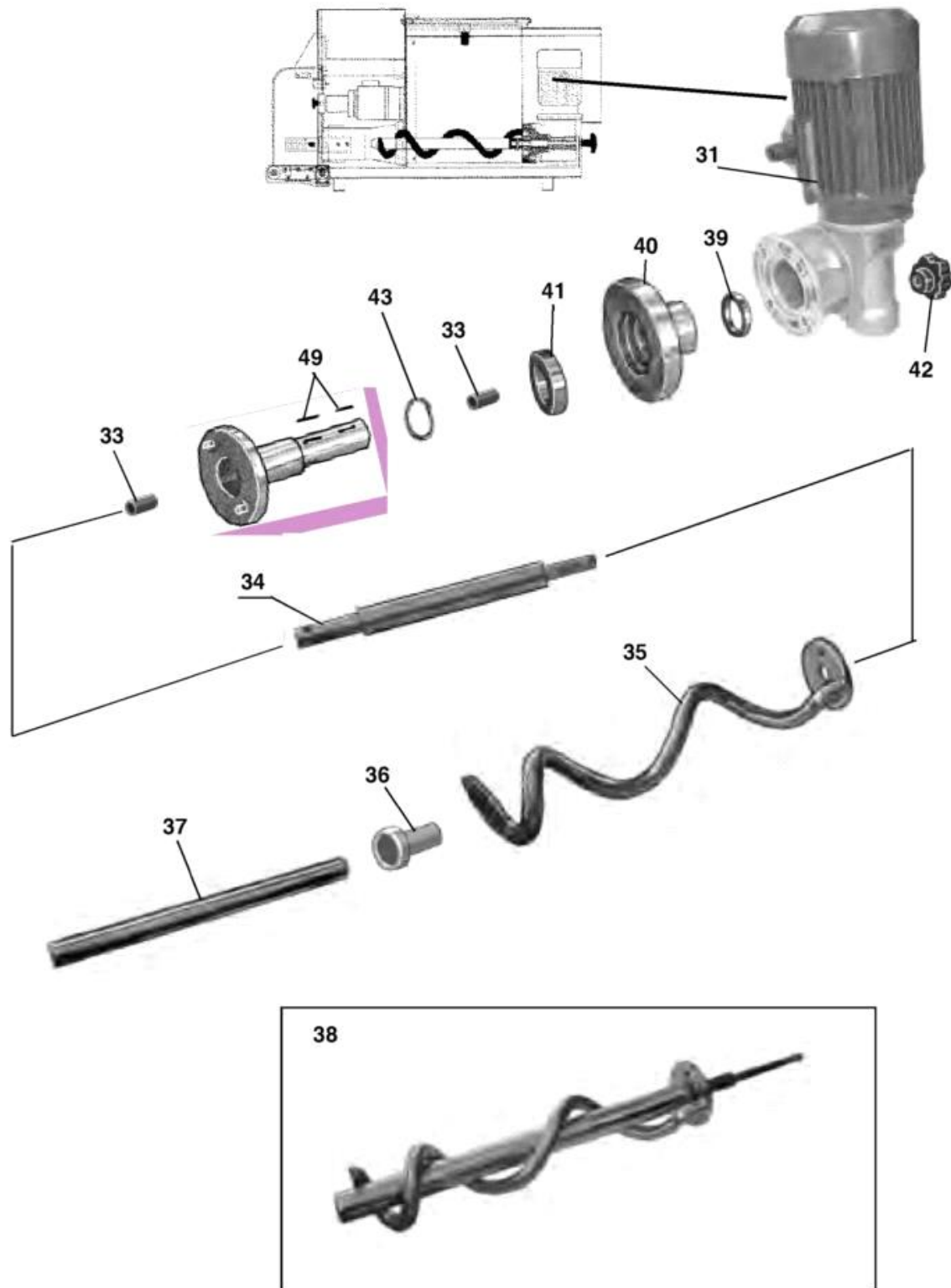


Pos	Codice	Descrizione	notes	
0026	AC133	Manopola fotocellula		
0027	A3L11	Staffa fotocellula		
0028	EN119	FOTOCCELLULA FT18M-CP2-90 BM/8		
0029	A3L12	Supporto fotocellula		





Pos	Codice	Descrizione	notes	
0030	A3K00	NASTRO TRASPORTATORE COMPL.BM8		



Pos	Codice	Descrizione	notes	
0031	KD081	RID.P50 1/36+MOT.KW0,37 B14 4P		
0033	AD235	BOCCOLA PAP 1825 P10 X BM/8		
0034	KF116	ALBERO PERNO CENTRALE BM/8		
0035	AH015	SPIRALE BM/1-2 CIL.LUC.		
0036	AE044	BUSSOLA AUTOL.15E7/21/27X22+3		
0037	KF030	C.ASTA SPIR.BM2 LUC.L=463,5 MM		
0039	AB163	CUSCINETTO ELGES 61807 X BM/8		
0040	KF117	SUPPORTO SU FLANGIA BM/8 ZINC		
0041	AB089	CUSCINETTO 6007 2RS ZKL KG.20		
0042	AC127	MANOPOLA VB/50/FP M12 X BM/8		
0049	MD134	Chiavette 8x5x30		