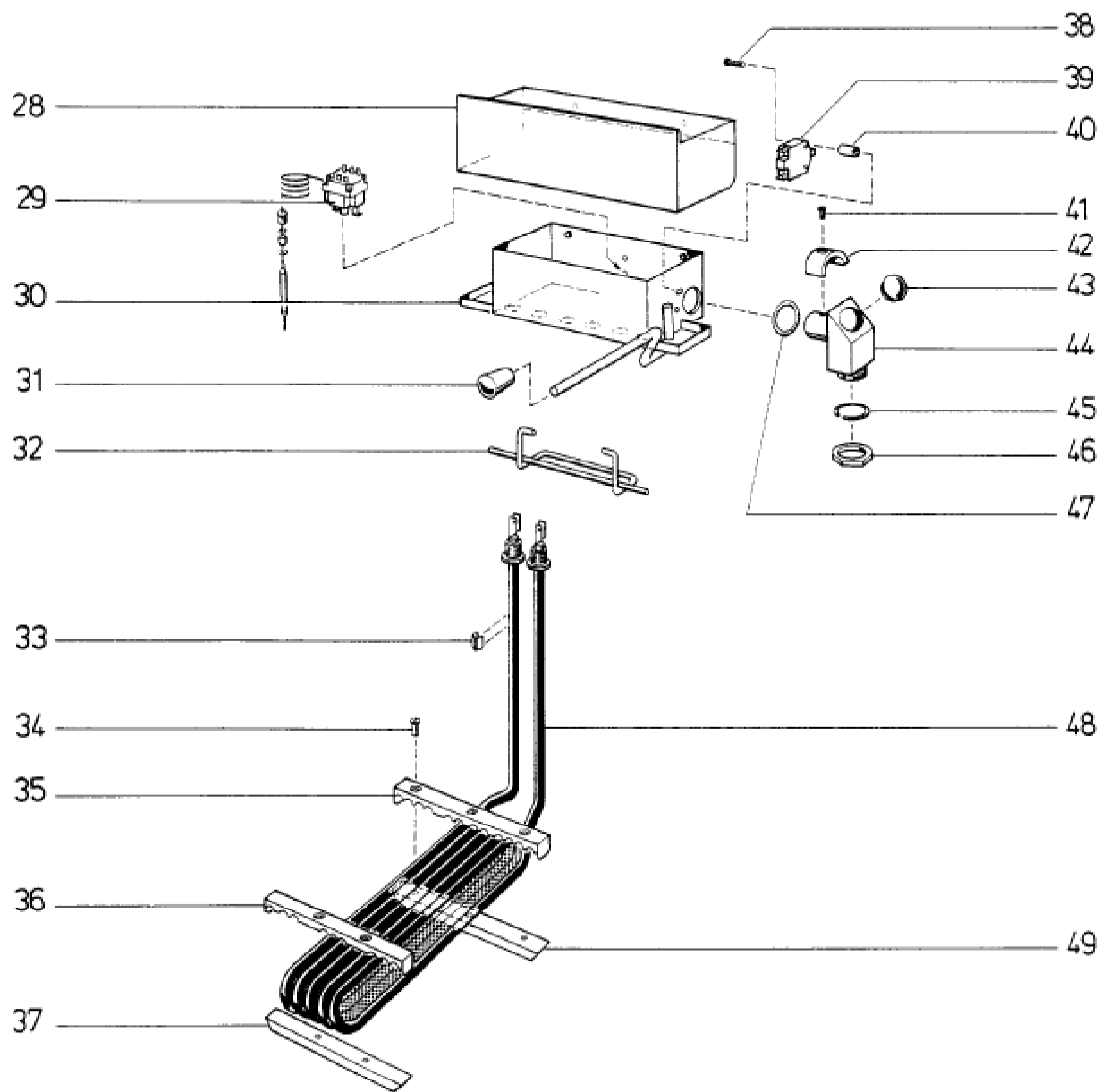
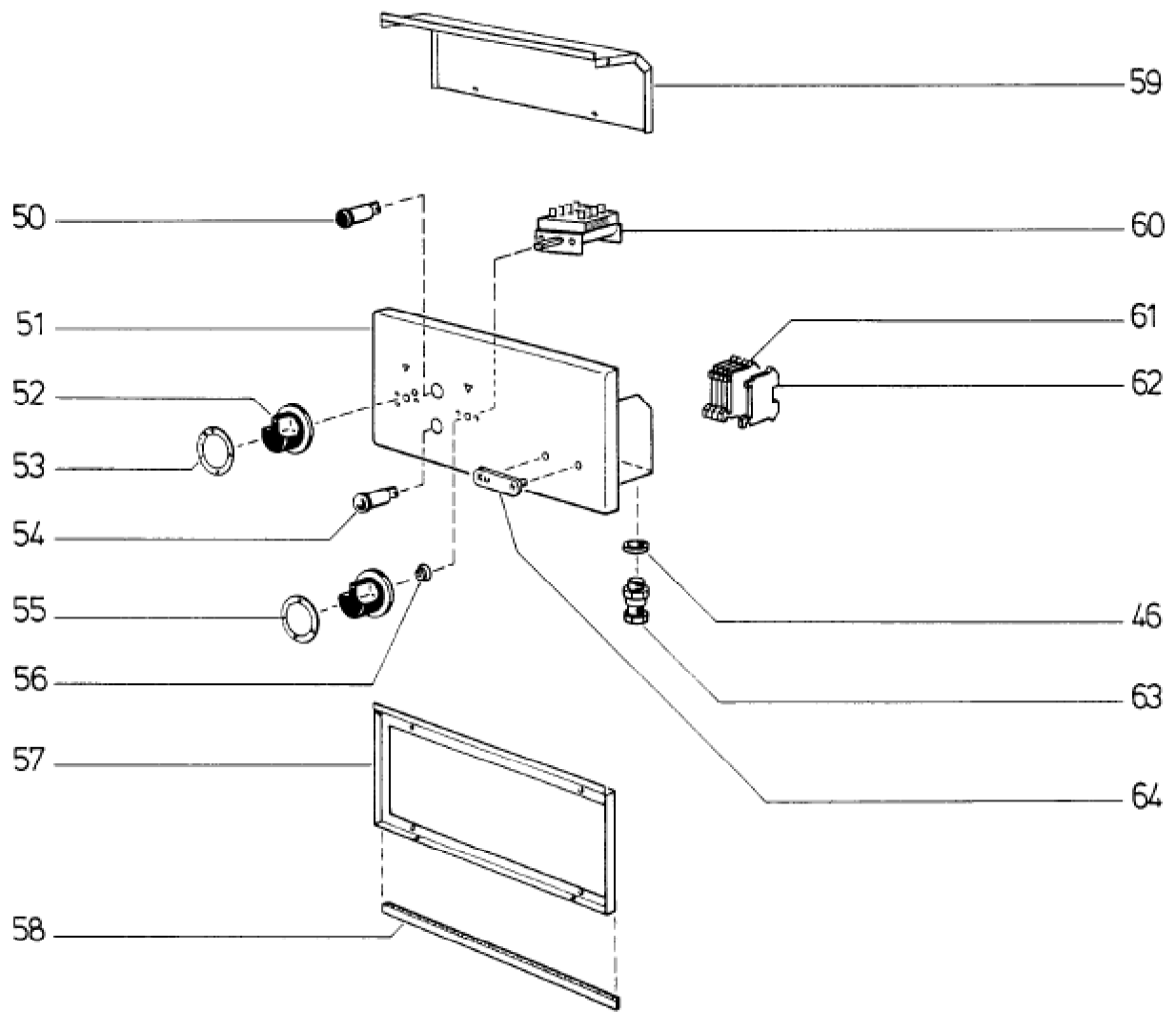


Seite	Position	Kreditorart.Nr	GB	DE
001	001	806177000	deep tryer lid	Friteusendeckel
001	002	141427	deep frying basket	Friteusenkorb
001	003	141977	strainer base	Siebboden
001	004	954282099	spacer ring	Distanzring
001	005	735487000	clamping claw	Spannkralle
001	006	735366000	lid	Deckel
001	007	152101	thermostat	Thermostat
001	008	991110002	housing base	Gehäuseboden
001	009	060304	gasket	Dichtung
001	010	111105	pipe nipple	Rohnippel
001	011	991373006	socket coupler	Muffenschieber
001	012	185818	plug housing 8-pole	Stiftgehäuse 8-polig
001	013	185822	socket housing 8-pole	Buchsengehäuse 8-polig
001	014	061426	hand wheel	Handrad
001	015	146917	drainage extension	Ablaufverlängerung
001	016	189004	lid knob	Deckelknopf
001	017	189003	finger protection ring	Fingerschutzscheibe
001	018	991334002	upper plate with basin	Oberplatte mit Becken
001	019	159023	cylinder head sheet metal screw B4,2x13	Zylinderblechschraube B4,2x13
001	020	991171002	cladding	Verkleidung
001	021	991106002	clamping sleeve	Spannhülse
001	022	154859	wing nut	Flügelmutter
001	023	153236	oval head sheet metal screw with serrated lock washer	Linsenblechschraube mit Fächerscheibe
001	024	991209002	base	Boden
001	025	704328000	flap	Klappe
001	026	186269	angle clamp	Winkelschelle
001	027	405062	oval head sheet metal screw B4,2x19	Linsenblechschraube B4,2x19



Seite	Position	Kreditorart.Nr	GB	DE
003	028	981690002	housing upper section	Gehäuseoberteil
003	029	152102	temperature limiter 400AC	Temperaturbegrenzer 400AC
003	030	991347002	housing lower section	Gehäuseunterteil
003	031	132577	handle	Griffknopf
003	032	133478	support yoke	Stützbügel
003	033	131086	holding clip	Halteclip
003	034	159007	oval-head screw with slot M5x25	Linsensenkopfschraube mit Schlitz M5x25
003	035	735509000	upper rear heating elem. clamp	Heizkörperklammer oben hinten
003	035	735511000	upper rear heating elem. clamp	Heizkörperklammer oben hinten
003	036	735536000	upper front heating element attachment	Heizkörperklammer oben vorne
003	036	735535000	upper front heating element attachment	Heizkörperklammer oben vorne
003	037	735537000	heating element attachment bottom front	Heizkörperklammer unten vorn
003	038	158832	oval head screw M4x40	Linsenschraube M4x40
003	039	177168	push-button / microswitch	Drucktaster / Microschalter
003	040	146452	spacer tube	Distanzrohr
003	041	158802	Tallow-drop screw with cross recess M4x8	Linsenkopfschraube mit Kreuzschlitz M4x8
003	042	062405	excentric	Excenter
003	043	062279	locking cover	Verschlußdeckel
003	044	990457002	square pipe	Vierkanthrohr
003	045	060970	gasket cord 4 RD	Dichtschnur 4 RD
003	046	218043	check nut PG 16	Kontermutter PG 16
003	047	070660	O-ring	O-Ring
003	048	182651	pipe heating element 2kW	Rohrheizkörper 2kW
003	048	182652	pipe heating element 3kW	Rohrheizkörper 3kW
003	049	735521000	heating element attachment bottom rear	Heizkörperklammer unten hinten



Seite	Position	Kreditorart.Nr	GB	DE
005	050	184120	indicator light green 220V	Leuchtmelder grün 220V
005	051	991128002	switch element	Schaltelement
005	052	189009	knob with flat spring black	Knebel mit Blattfeder schwarz
005	053	141092	scale ring f. bain-marie	Skalenring
005	054	184118	indicator light 220V white	Leuchtmelder 220V weiß
005	055	145407	scale ring f. bain-marie	Skalenring
005	056	060306	axle seal	Achsdichtung
005	057	991091002	frame	Rahmen
005	058	061054	gasket	Dichtung
005	059	735355000	lid	Deckel
005	060	183156	cam switch	Nockenschalter
005	061	185584	junction terminal 4 mm ²	Durchgangsklemme 4 mm ²
005	062	185589	protective conductor clamp 16 mm ²	Schutzleiterklemme 16 mm ²
005	063	186241	screw connection STP 16	Verschraubung STP 16
005	064	140364	manufacturer's label	Firmenschild