

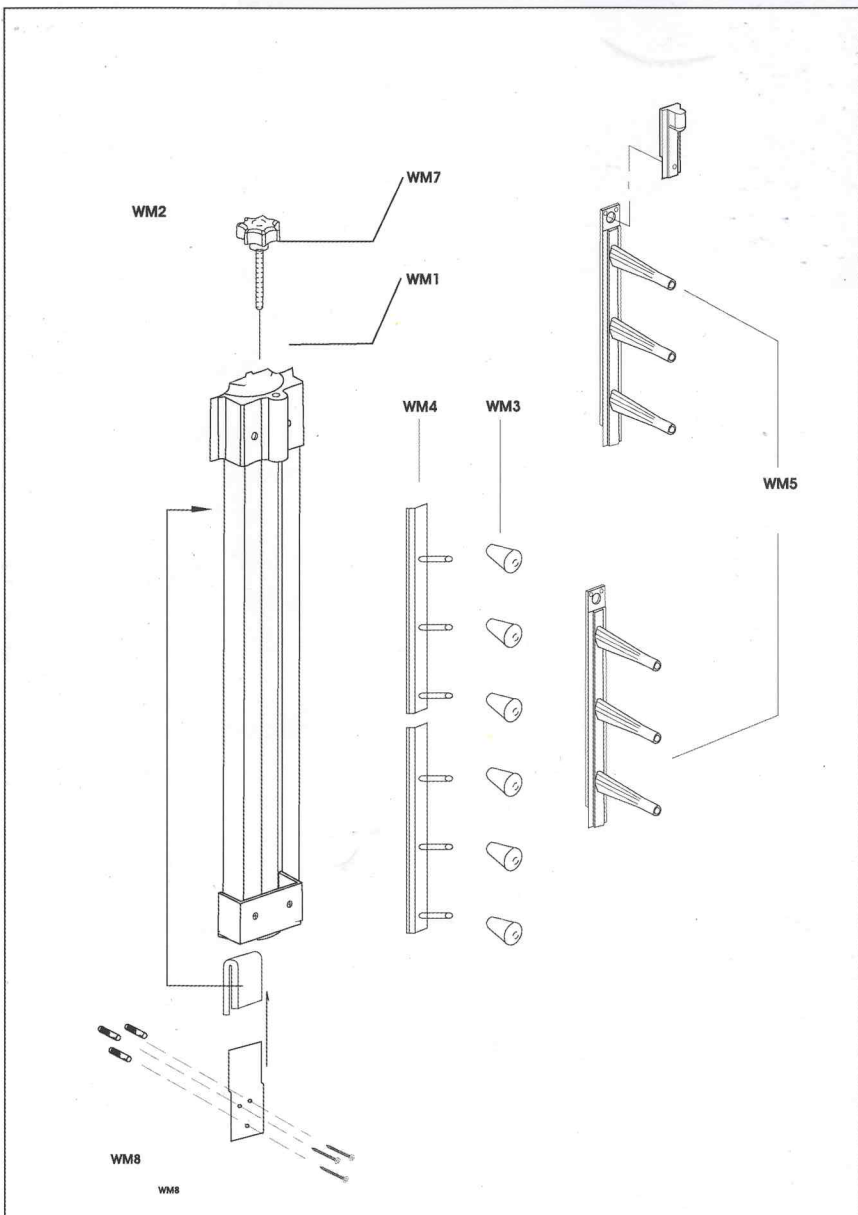


Vorbereitung Tellerstapler

Artikel-Nr. 462009 (340 WM18), 462010 (330 WM21)

Explosionszeichnung / Ersatzteile

Bitte bei Ersatzteilbestellung immer Seriennummer mit angeben!



PARTS LIST FOR WALL MODELS

Part Name	Part No.	Quantity
Head	WM1	1
Column 6 / 9/ 12 /18 /21	WM2	1
Red shuttle	WM3	DIV.
Coner brocket	WM4	DIV.
Bracket	WM5	DIV.
Foot	WM6	1
Adjusting screw - M6 x 60	WM7	1
Set of fasteners	WM8	1