

PARTI DI RICAMBIO  
PIECES DETACHEES  
SPARE PARTS  
ERSATZTEILE  
LISTA DE RECAMBIOS

# FC 3M

# FC 4M



FC 4M

FC 3M

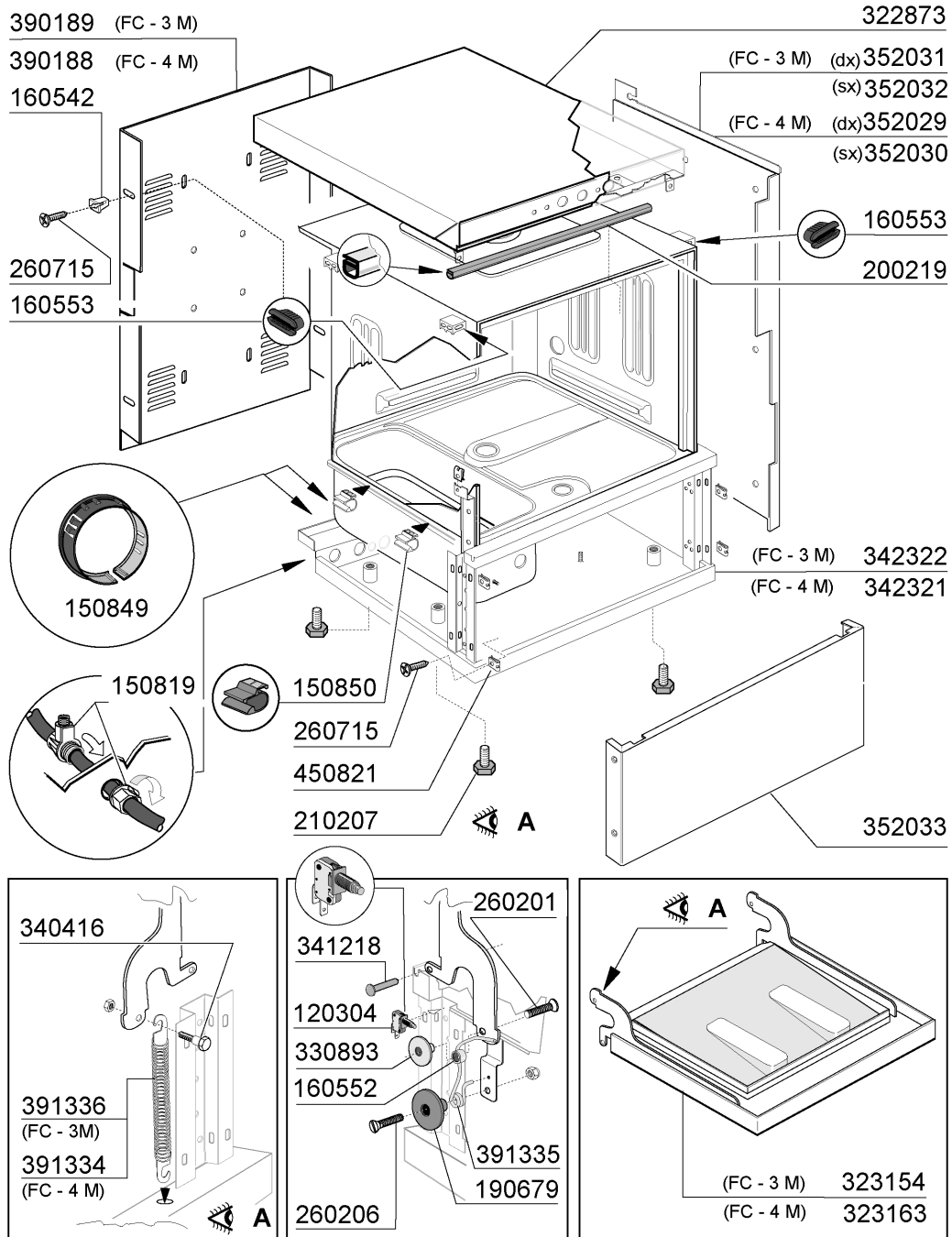


# COMENDA

04 - 2008 | M. SA.

Aggiornamento Ultimo al: 22 Aprile 08

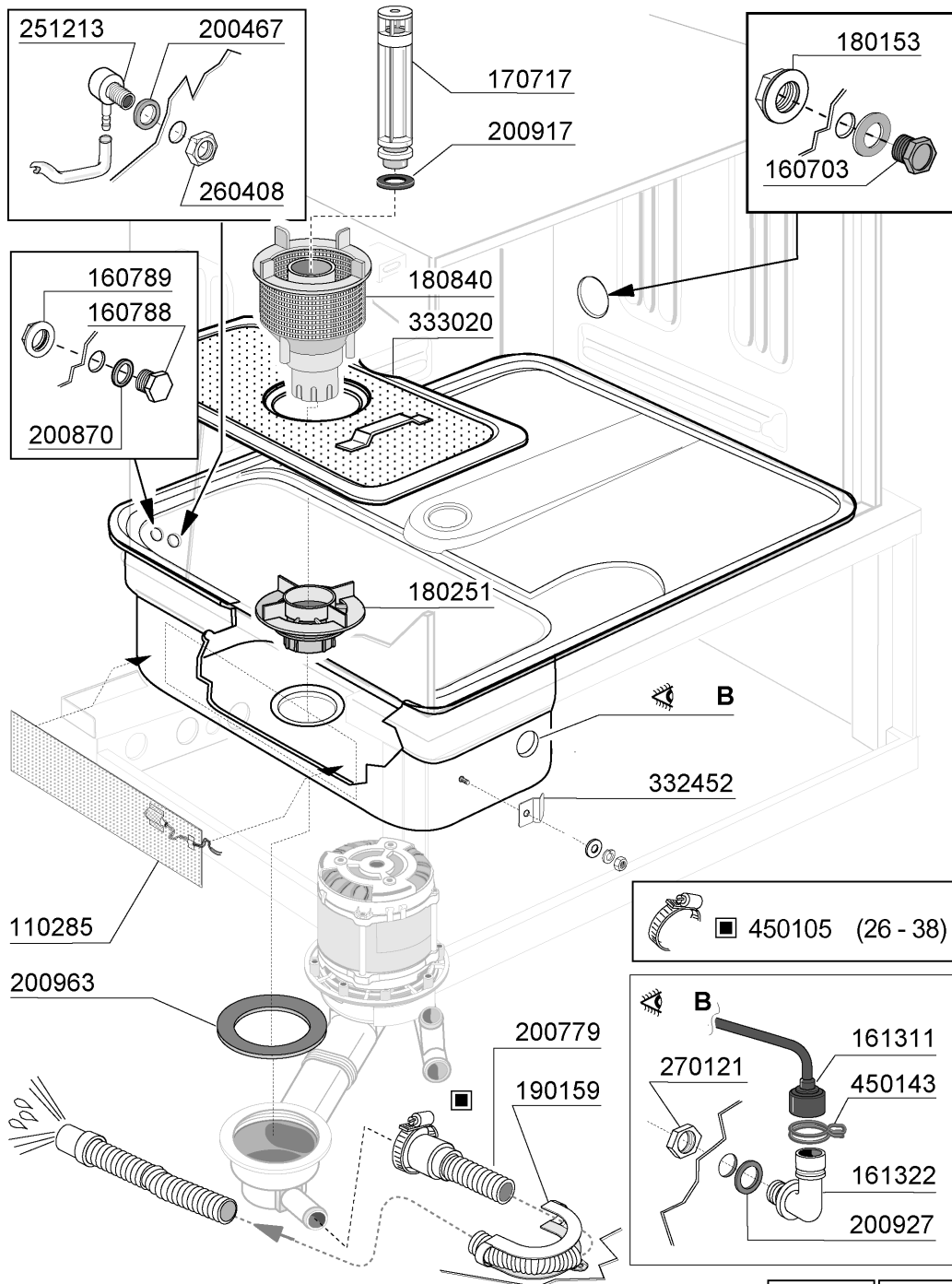
## 2 - Karosserie



## 2 - Karosserie

| CODE   | BEZEICHNUNG                  |
|--------|------------------------------|
| 120304 | TUER MIKROSCHALTER           |
| 150819 | KABELDURCHGANG PG16 MIT LOCH |
| 150849 | PASSAC. RIGIDO TUBI FC2006   |
| 150850 | FERMATUBO PRESS.A MOLLETTA   |
| 160542 | SCHRAUBEN HALTERUNG          |
| 160552 | HALTERUNG FUER FEDER         |
| 160553 | SCHRAUBE                     |
| 190679 | STIFT                        |
| 200219 | GUMMI-DICHTUNG               |
| 210207 | FUSS BHC                     |
| 260201 | SCHRAUBE TCP 3X10            |
| 260206 | SCHRAUBE TCP 4X22            |
| 260715 | SCHRAUBE 3,5X16              |
| 322873 | HAUBE FCM                    |
| 323154 | TUER FC3                     |
| 323163 | TUER FC4                     |
| 330893 | BUCHSE                       |
| 340416 | STIFT                        |
| 341218 | SCHARNIERSTIFT B-F-G         |
| 342321 | HOOD FC4                     |
| 342322 | KARROSSERIE FC3              |
| 352029 | RIGHT SIDE PANEL             |
| 352030 | PANEEL LINKS FC4             |
| 352031 | SEITL.PANEEL RECHTS FC3      |
| 352032 | SEITL.PANEEL LINKS FC3       |
| 352033 | FRONT PANEEL FC2006          |
| 390188 | BACK PANEL                   |
| 390189 | HINT.PANEEL FC3              |
| 391334 | FEDER FUER TUER FC4          |
| 391335 | FEDER FUER SCHNAPPVERSCHLUSS |
| 391336 | TUERFEDER FC3                |
| 450821 | FASTENER SNU 3634 17 00 M5   |

### 3 - Tank



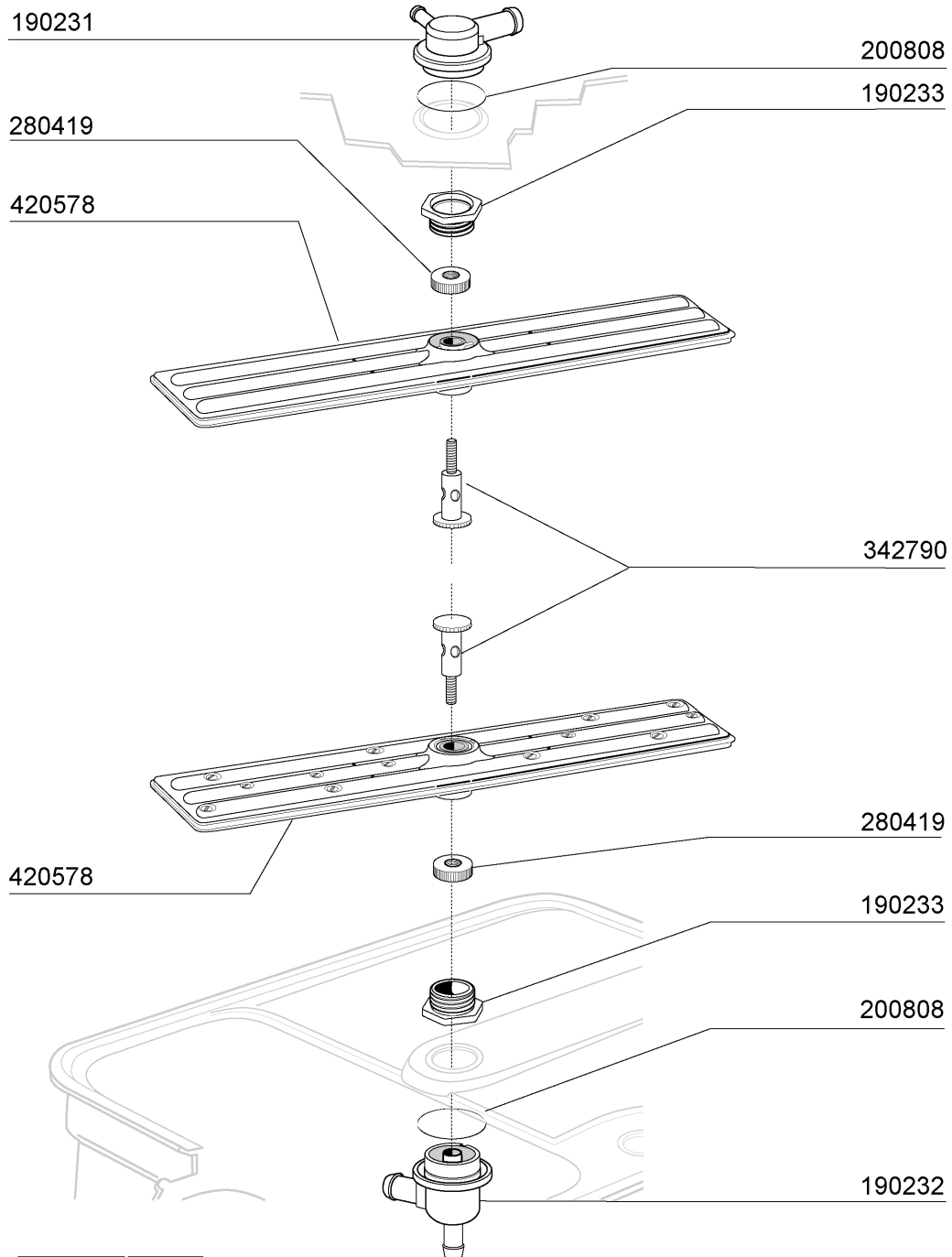
AGGIORNAMENTO al: 22 APRILE 08

04 - 2008 | M. SA.

### 3 - Tank

| CODE   | BEZEICHNUNG                    |
|--------|--------------------------------|
| 110285 | HEIZUNG 500W                   |
| 160703 | SCHWARZ.PFROPFEN MIT DICHTUNG  |
| 160788 | PFROPFEN                       |
| 160789 | MUTTER                         |
| 161311 | SCHLAUCH FÜR LUFTFALLE BR-BC-A |
| 161322 | LUFTFALLE FC2006               |
| 170717 | ÜBERLAUFROHR FC2006            |
| 180153 | GEWINDERING 3/8"               |
| 180251 | GEWINDERING FUER PUMPEABSAUG.  |
| 180840 | FILTER FCM                     |
| 190159 | HALTERUNG AUSLAUFSCHL.FCM/FCMA |
| 200467 | DUTR. DICHTUNG F.LUFTFALLE     |
| 200779 | ABLAUFSCHLAUCH FÜR BR-BC-FC43  |
| 200870 | DICHTUNG 18X10X2               |
| 200917 | DICHTUNG FÜR STANDROHR BR-BC-F |
| 200927 | DICHTUNG FÜR LUFTFALLE C95-C15 |
| 200963 | DICHTUNG 110X88X3              |
| 251213 | NIPPEL INOX-STAHL F.DOSIERGERA |
| 260408 | MUTTER D.12                    |
| 270121 | GEGENMUTTER                    |
| 332452 | HALTERUNG                      |
| 333020 | FILTER FUER TANK FC2006        |
| 450105 | SCHLAUCHSCH. H=12,2 26-38      |
| 450143 | SCHELLE 39,7X37,7              |

#### 4 - Wasch-und Nachspülarme

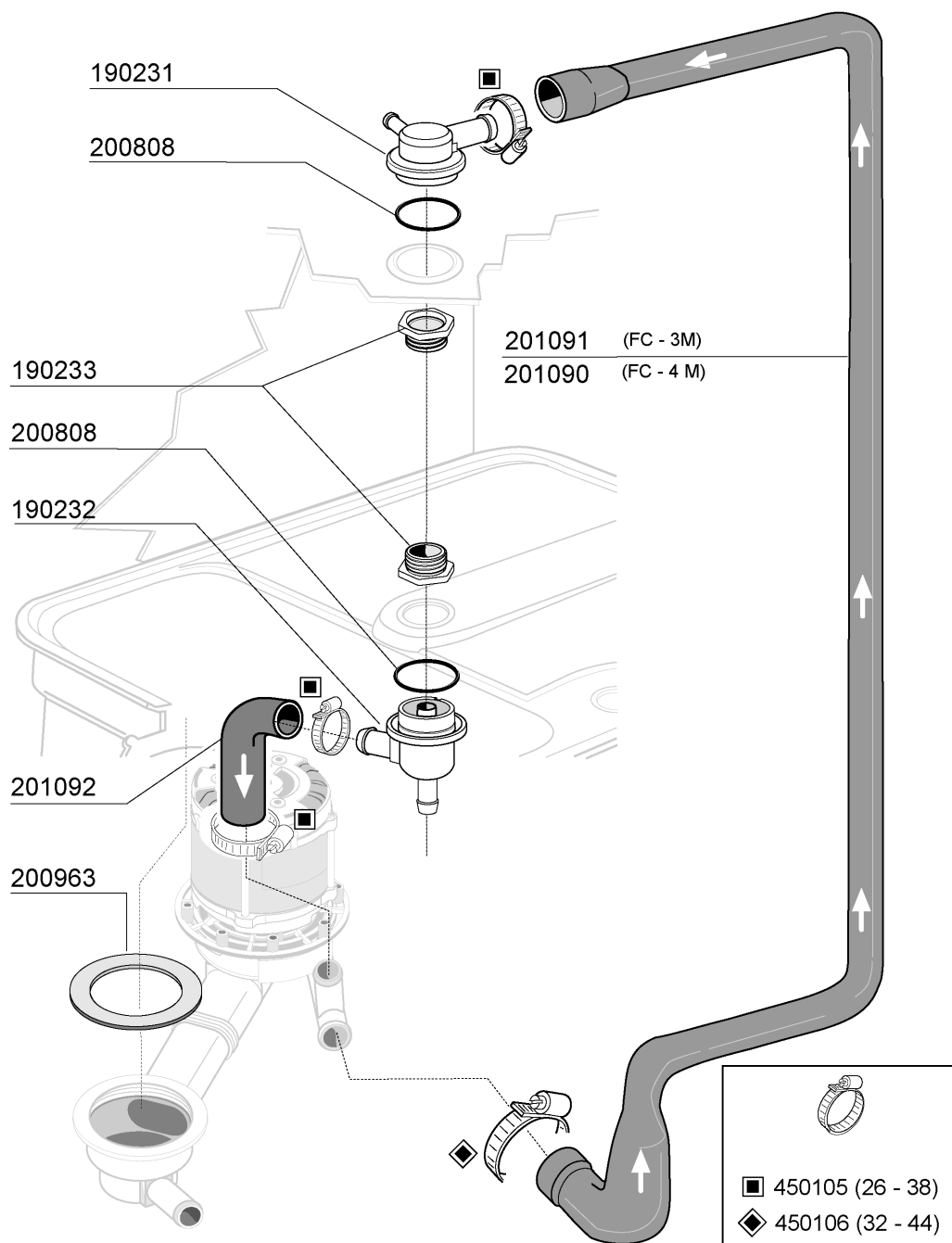


03-2008 M. SA.

#### 4 - Wasch-und Nachspülarme

| CODE   | BEZEICHNUNG                  |
|--------|------------------------------|
| 190231 | OBERE ARM HALTERUNG FC2006   |
| 190232 | UNTERE ARM HALTERUNG FC2006  |
| 190233 | ARM-HALTERUNG                |
| 200808 | OR DICHTUNG 3,53X50,80X57,86 |
| 280419 | GEWINDERING                  |
| 342790 | NACHSPUEL-HALTERUNG          |
| 420578 | ARM FC2006                   |

## 5 - Spülung



AGGIORNAMENTO AL: 22 Aprile 08

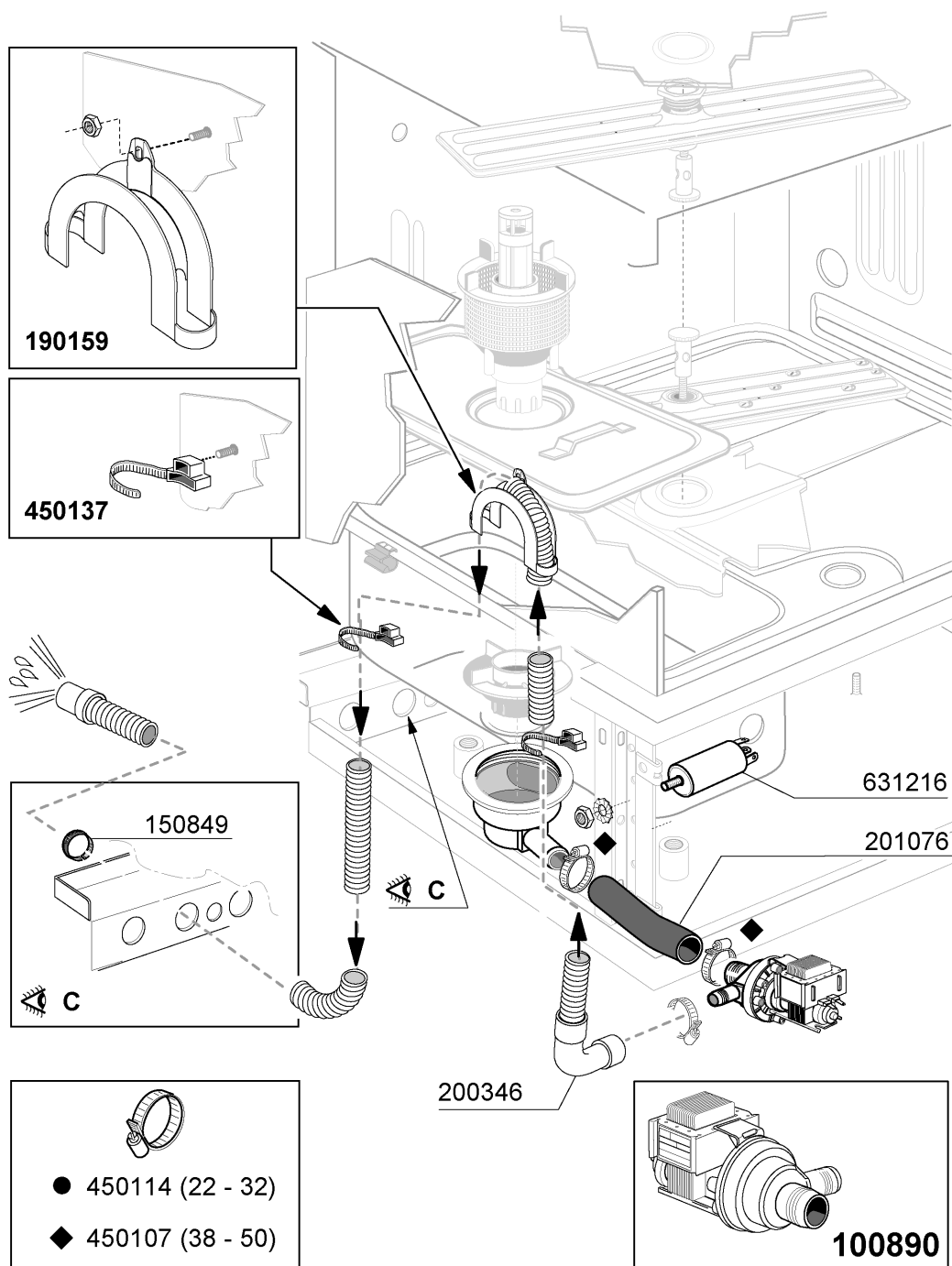
04 - 2008 | M. SA.



## 5 - Spülung

| <b>CODE</b> | <b>BEZEICHNUNG</b>           |
|-------------|------------------------------|
| 190231      | OBERE ARM HALTERUNG FC2006   |
| 190232      | UNTERE ARM HALTERUNG FC2006  |
| 190233      | ARM-HALTERUNG                |
| 200808      | OR DICHTUNG 3,53X50,80X57,86 |
| 200963      | DICHTUNG 110X88X3            |
| 201090      | OB.WASCHHOSE FC4             |
| 201091      | WASCHHOSE FC3                |
| 201092      | OB.WASCHHOSE FC              |
| 450105      | SCHLAUCHSCH. H=12,2 26-38    |
| 450106      | SCHLAUCHSCH. H=12,2 32-44    |

## 6 - Laugenpumpe



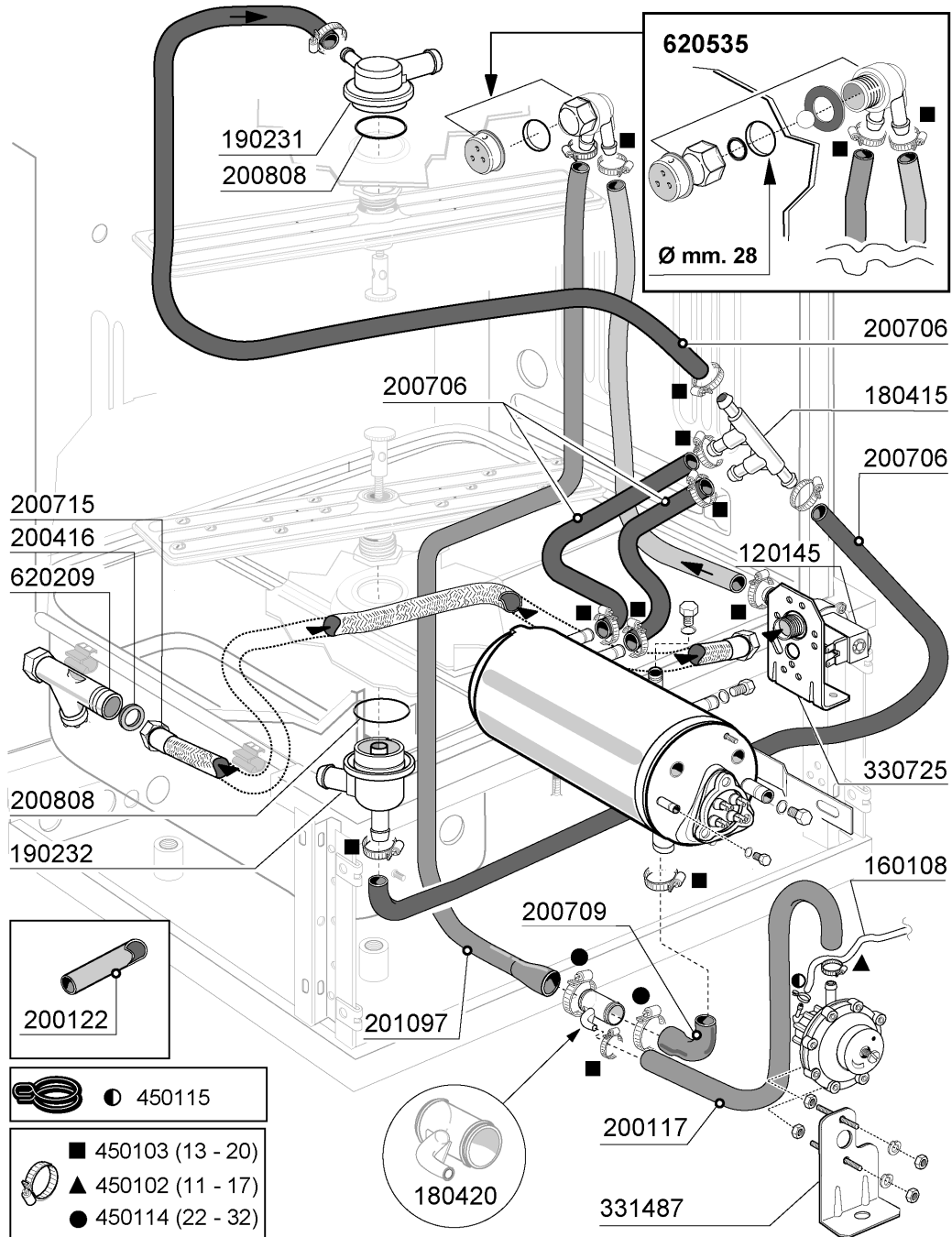
- 450114 (22 - 32)
- ◆ 450107 (38 - 50)

04 - 2008 | M. SA.

## 6 - Laugenpumpe

| <b>CODE</b> | <b>BEZEICHNUNG</b>             |
|-------------|--------------------------------|
| 100890      | ABLAUFPUMPE 30W                |
| 150849      | PASSAC. RIGIDO TUBI FC2006     |
| 190159      | HALTERUNG AUSLAUFSCHL.FCM/FCMA |
| 200346      | ABLAUFSCHLAUCH GLAESERSPUELER  |
| 201076      | SCHLAUCH                       |
| 450107      | SCHELLE FE ZN 38-50 H=12,2     |
| 450114      | SCHLAUCHSCH. H=12,2 22-23      |
| 450137      | BUNDVERSCHLUSS MIT FUSS 31900  |
| 631216      | KONDENSATOR 6.3 MF 450V        |

## 7 - Nachspülung

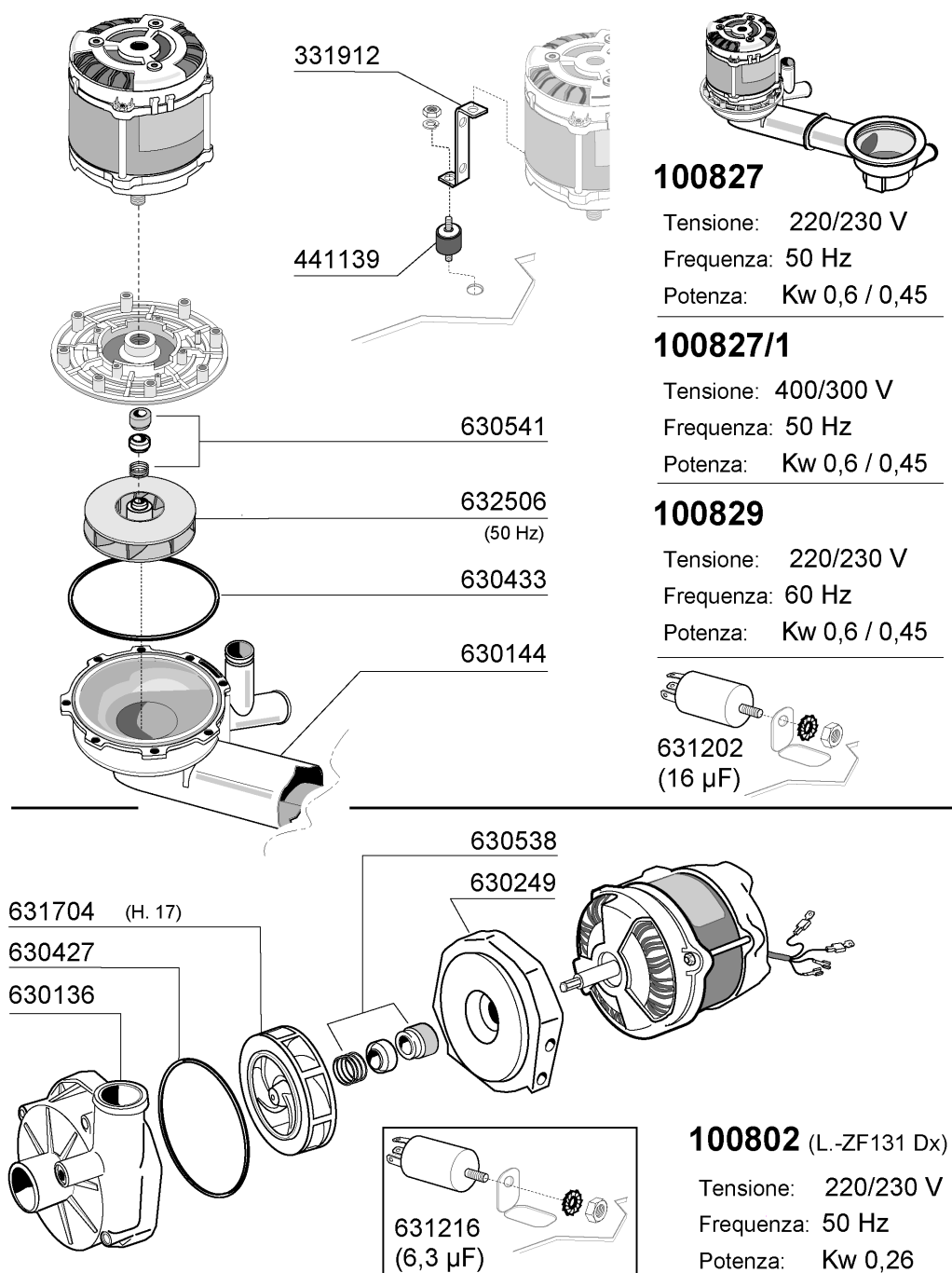


04 - 2008 | M. SA.

## 7 - Nachspülung

| CODE   | BEZEICHNUNG                    |
|--------|--------------------------------|
| 120145 | E-VENTIL 12LT 1 WEG            |
| 160108 | ANSAUGSCHLAUCH D.8X5 F.DOSIERG |
| 180415 | T-NIPPEL DOPPEL "T"            |
| 180420 | T-NIPPEL                       |
| 190231 | OBERE ARM HALTERUNG FC2006     |
| 190232 | UNTERE ARM HALTERUNG FC2006    |
| 200117 | GUMMISCHLAUCH 7X16             |
| 200122 | SCHLAUCH 11X19                 |
| 200416 | DICHTUNG D. 3/4"               |
| 200706 | NACHSPUELHOSE                  |
| 200709 | NASCHSPULPUMPE-EINLAUFHOSE     |
| 200715 | ZULAUFSCHLAUCH 2M ROSTFR.ST.   |
| 200808 | OR DICHTUNG 3,53X50,80X57,86   |
| 201097 | HOSE                           |
| 330725 | STANDARDWINKEL FUER E-VENTIL   |
| 331487 | HALTERUNG FÜR 1 THERMOSTAT     |
| 450102 | SCHELLE FE ZN 11-17 H=9        |
| 450103 | SCHLAUCHSCH. FE ZN. 13-20 H=9  |
| 450114 | SCHLAUCHSCH. H=12,2 22-23      |
| 450115 | ELASTISCHE SCHELLE D. 8,3/7,8  |
| 620209 | EINLAUFFILTER                  |
| 620535 | ROHRTRENNER                    |

## 8 - Pompe



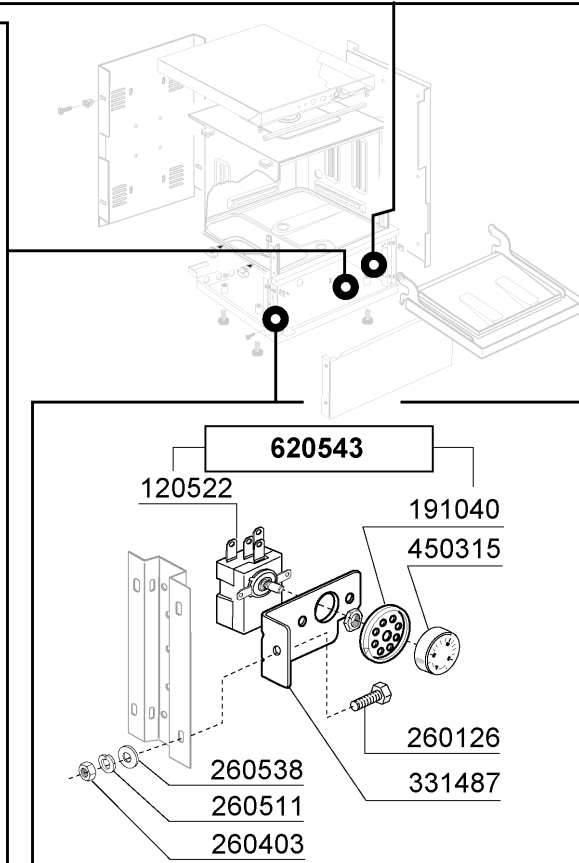
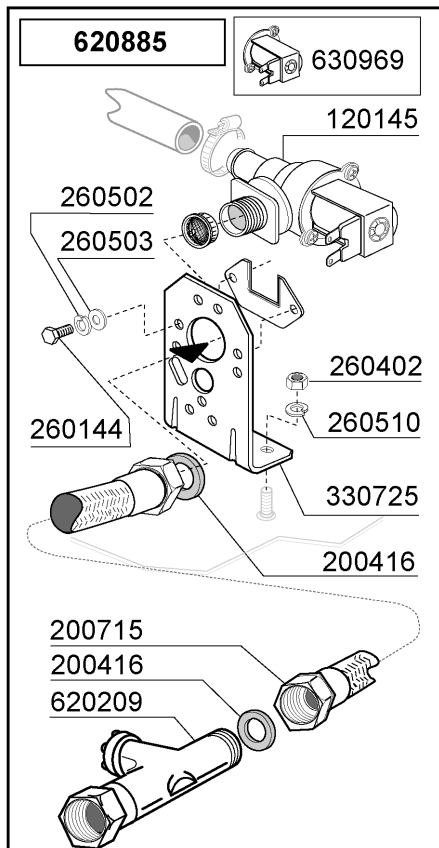
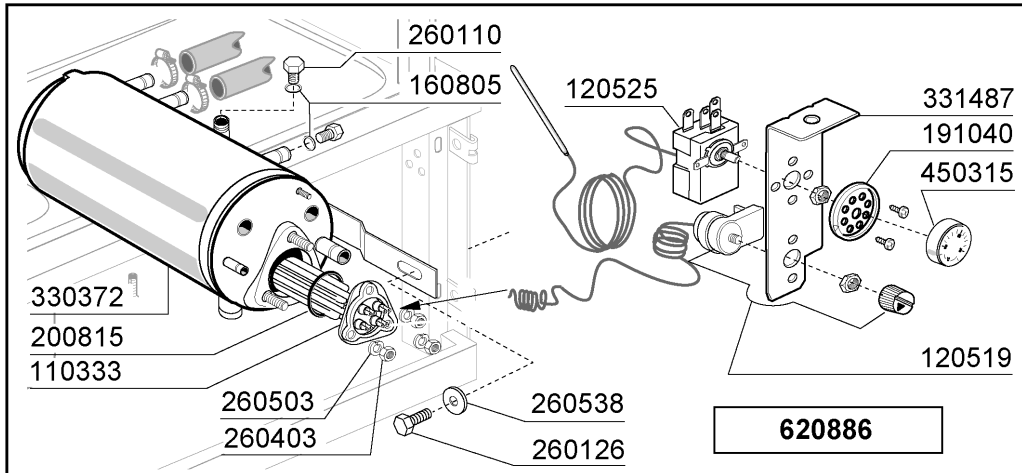
03-2008 | M. SA.

AGGIORNAMENTO al: 25 MARZO 08

## 8 - Pumpe

| CODE     | BEZEICHNUNG                    |
|----------|--------------------------------|
| 100802   | PUMPE HP 0,3 230V-50HZ         |
| 100827   | PUMPE HP 0,6 FC2006            |
| 100827/1 | PUMPE HP 0,6 LGB FC06 400/3/50 |
| 100829   | PUMPE HP 0,6 LGB FC06 60HZ     |
| 331912   | WINCKEL                        |
| 441139   | SCHWINGUNGS-DAEMPFEND.FUSS 25X |
| 630136   | PUMPENGEHAUSE LGB ZF131DX      |
| 630144   | PUMPEGEHAUSE                   |
| 630249   | FLANSCH PUMPE ZF131 DX         |
| 630427   | DICHTUNG FÜR PUMPE ZF131DX     |
| 630433   | DICHTUNG FUER PUMPE 100827     |
| 630538   | MECH. DICHTUNG LGBZF131DX      |
| 630541   | MECH.DICHTUNG FUER 100827      |
| 631202   | KONDENSATOR 16 MF 450V         |
| 631216   | KONDENSATOR 6.3 MF 450V        |
| 631704   | LAUFRAD PUMPE ZF13DX           |
| 632506   | LAUFRAD PUMPE 100827 50HZ      |

## 9 - Thermostaten/Ventilgruppe



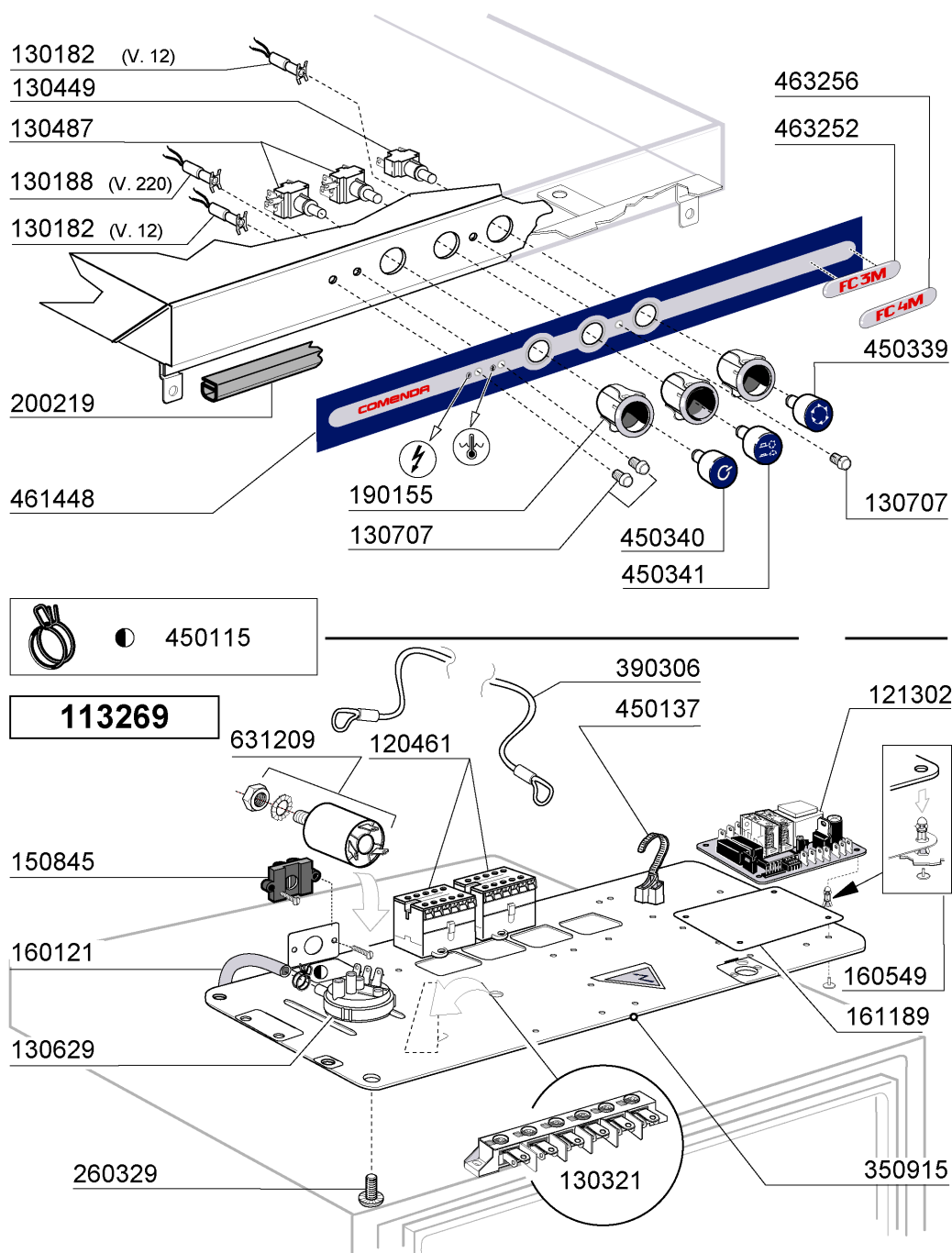
04-2008 | M. SA.



## 9 - Thermostaten/Ventilgruppe

| CODE   | BEZEICHNUNG                   |
|--------|-------------------------------|
| 110333 | HEIZKOERPER 7KW 230/400V      |
| 120145 | E-VENTIL 12LT 1 WEG           |
| 120519 | SICHERHEITSTHERMOSTAT 95-125° |
| 120522 | TANKTHERMOSTAT 90°            |
| 120525 | BOLIERTHERMOSTAT 2 TEMPERAT.  |
| 160805 | DICHTUNG D.8                  |
| 191040 | RAHMEN DES THERMOSTATSKNOPFES |
| 200416 | DICHTUNG D. 3/4"              |
| 200715 | ZULAUFSCHLAUCH 2M ROSTFR.ST.  |
| 200815 | O-RING F.HEIZKÖRPER           |
| 260110 | SCHRAUBE TE 8X10              |
| 260126 | SCHRAUBE TE 5X12              |
| 260144 | SCHRAUBE TE 4X6               |
| 260402 | MUTTER IN ROSTFR.STAHL D4 UNI |
| 260403 | MUETTER D.5                   |
| 260502 | FLACHSCHEIBE D.4              |
| 260503 | ROSTFR.ST.FLACHSCHEIBE D5 UNI |
| 260510 | GROWERSCHIEBE D.4             |
| 260511 | GROWERSCHIEBE D.5             |
| 260538 | SCHIEBE 18X6X1,5 STAHL        |
| 330372 | BOILER FC2006                 |
| 330725 | STANDARDWINKEL FUER E-VENTIL  |
| 331487 | HALTERUNG FÜR 1 THERMOSTAT    |
| 450315 | KNEBEL F.THERMOSTAT 90°       |
| 620209 | EINLAUFFILTER                 |
| 620543 | TANK-THERMOSTAT GRUPPE        |
| 620885 | VENTILGRUPPE FCM              |
| 620886 | THERMOSTATENGRUPPE FCM        |
| 630969 | SPULE S4216 220/50HZ          |

# 10 - E-Schrank



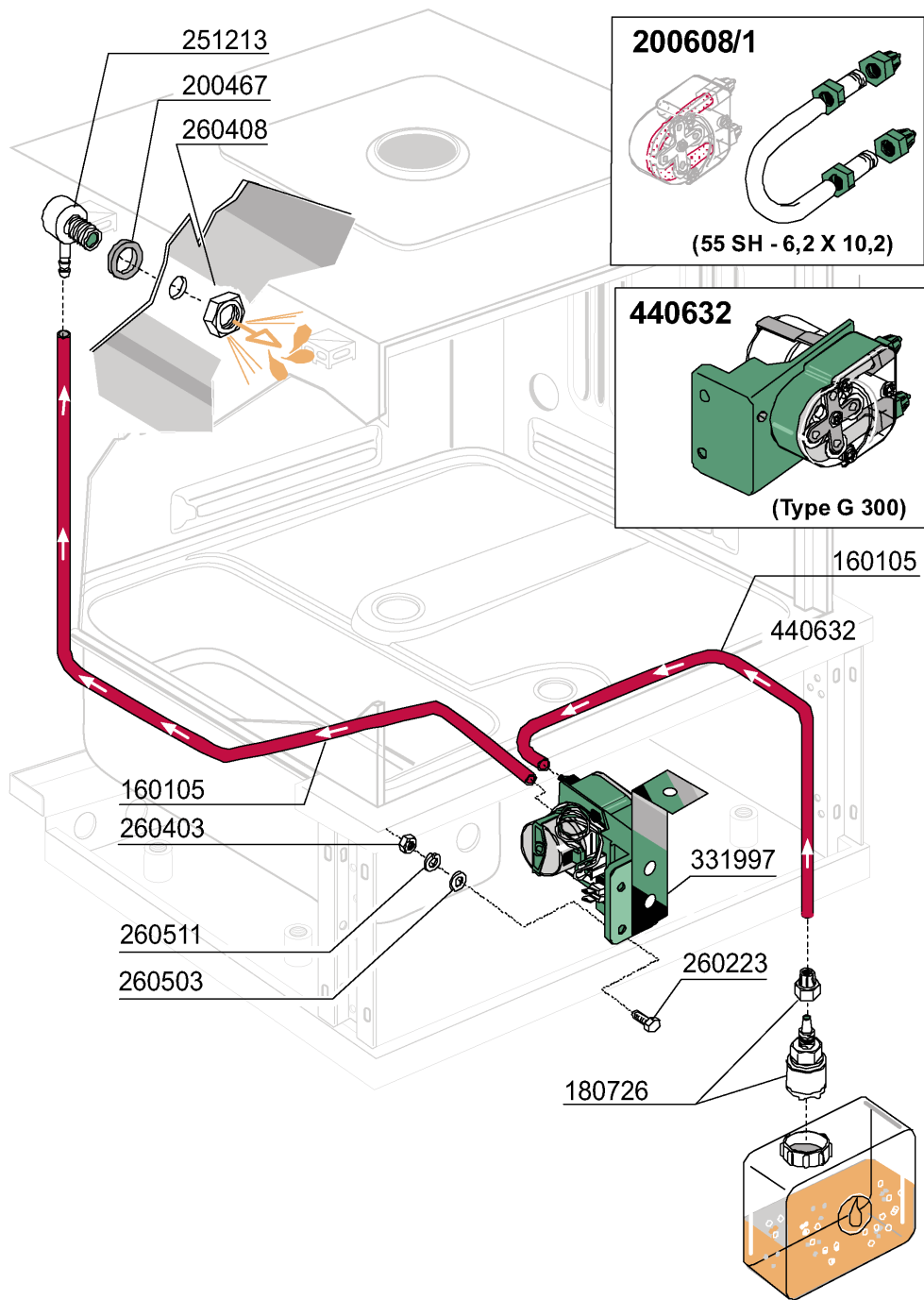
04-2008 | M. SA.

AGGIORNAMENTO al: 15 APRILE 08

## 10 - E-Schrank

| CODE   | BEZEICHNUNG                    |
|--------|--------------------------------|
| 113269 | KABEL FCM                      |
| 120461 | KONTAKTOR ABB B6-30-01 220V    |
| 121302 | ELEKTRON. PLATINE FCM          |
| 130182 | GRÜNE LAMPE FÜR BC-FC 12V      |
| 130188 | GRÜNE LAMPE 220V               |
| 130321 | KLEMMLEISTE 6 POS.             |
| 130449 | DRUCKKNOPF BR-BC-FC            |
| 130487 | SCHALTER                       |
| 130629 | DRUCKSCHALTER 1L30-12          |
| 130707 | WEISSE ABDECKUNG F.LAMPE (C-SE |
| 150845 | PRESSACAVO SERIM 4228B         |
| 160121 | SCHLAUCH EPDM D. 5 X 9         |
| 160549 | HALTERUNG                      |
| 161189 | ABDECKUNG                      |
| 190155 | HALTERUNG F.DRUCKTASTE         |
| 200219 | GUMMI-DICHTUNG                 |
| 260329 | VITE M5X12 SPEC.ZIGR.SOTTOTEST |
| 350915 | SUPPORT FUR E-TAFEL            |
| 390306 | SEIL                           |
| 450115 | ELASTISCHE SCHELLE D. 8,3/7,8  |
| 450137 | BUNDVERSCHLUSS MIT FUSS 31900  |
| 450339 | TASTE "START"                  |
| 450340 | TASTE                          |
| 450341 | TASTE                          |
| 461448 | BEDIENFOLIE FCM                |
| 463252 | FC3M PLATTE                    |
| 463256 | FC4M PLATTE                    |
| 631209 | ENTSTÖRFILTER                  |

# 11 - Spülmittelpumpe

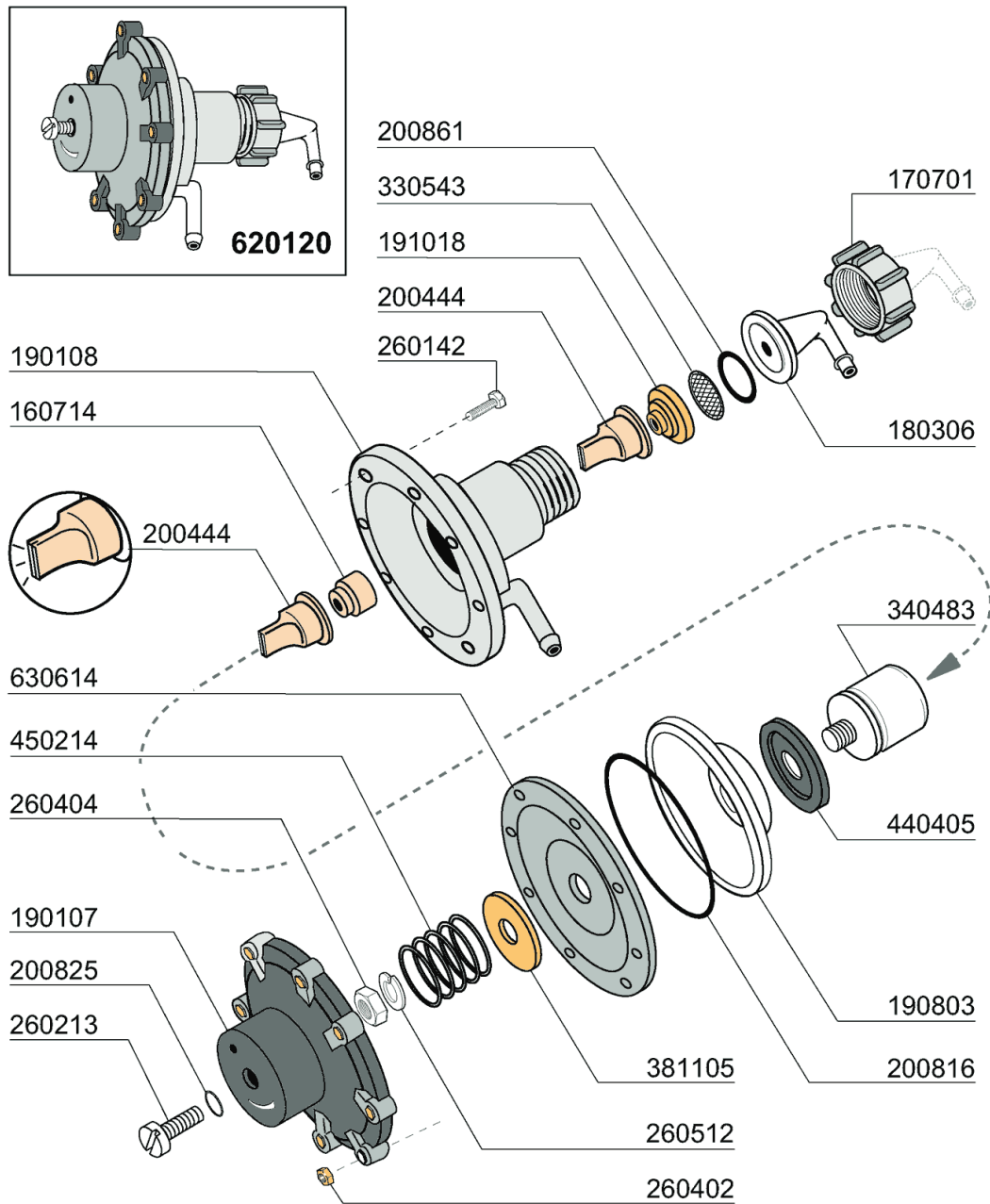


03 - 2008 | M. SA

## 11 - Spülmittelpumpe

| CODE     | BEZEICHNUNG                    |
|----------|--------------------------------|
| 160105   | ANSAUGSCHLAUCH D.6X4 F.DOSIERE |
| 180726   | FILTER FÜR GLANZMITTELDOSIERER |
| 200467   | DUTR. DICHTUNG F.LUFTFALLE     |
| 200608/1 | HOSE FUER DOSIERER GERMAC G300 |
| 251213   | NIPPEL INOX-STAHL F.DOSIERGERA |
| 260223   | ROSTFR.ST SONDERSCHRAUBE TB5X1 |
| 260403   | MUETTER D.5                    |
| 260408   | MUTTER D.12                    |
| 260503   | ROSTFR.ST.FLACHSCHEIBE D5 UNI  |
| 260511   | GROWERSCHEIBE D.5              |
| 331997   | WINKEL                         |
| 440632   | EL.DOSIERPUMPE                 |

## 12 - Klarspüler-dosiergerät



09 - 2007 | S. AG.

## 12 - Klarspüler-dosiergerät

| CODE   | BEZEICHNUNG                    |
|--------|--------------------------------|
| 160714 | PFROPFEN V.DOSIERERANLAGE MOPL |
| 170701 | GEWINDERING 1/2" F.DOSIERERGER |
| 180306 | NIPPEL F.GLNZDOSIERER          |
| 190107 | ABDECKUNG FÜR DOSIERERGERÄT    |
| 190108 | GEHÄUSE FÜR DOSIERGERAET       |
| 190803 | HALTERUNG DER DICHTUNG V.DOSIE |
| 191018 | FILTERHALTERUNG GLZMTLDOSIERER |
| 200444 | SAUGVENTIL GLANZMITTELDOSIERGE |
| 200816 | O-RING 2,5X59,2X64,2 GLANZMDOS |
| 200825 | O-RING 3X5X11 DOSIERGERAET     |
| 200861 | OR-DICHTUNG 14X18X2            |
| 260142 | SCHRAUBE TE 4X16               |
| 260213 | SCHRAUBE TCP 5X25              |
| 260402 | MUTTER IN ROSTFR.STAHL D4 UNI  |
| 260404 | ROSTFR.STAHLERN.MUETTER D6 UNI |
| 260512 | ROSTFR.ST.GROWERSCHIEBE D6     |
| 330543 | FILTER GLANZMITTELDOSIERER D.1 |
| 340483 | STÖSSEL FÜR DOSIERERGERÄT      |
| 381105 | DRUCKRING FÜR MEMBRANE         |
| 440405 | DICHTUNG GLANZMTLDOS.          |
| 450214 | FEDER GLANZMTLDOSIER           |
| 620120 | GLANZMITTELDOSIERER            |
| 630614 | MEMBRANE GLANZMITTELDOSIERER   |