



ISO 9001  
BUREAU VERITAS  
Certification



ISO 14001  
BUREAU VERITAS  
Certification



**Applus®**  
LGA1  
Organismo  
Notificado  
**0370**

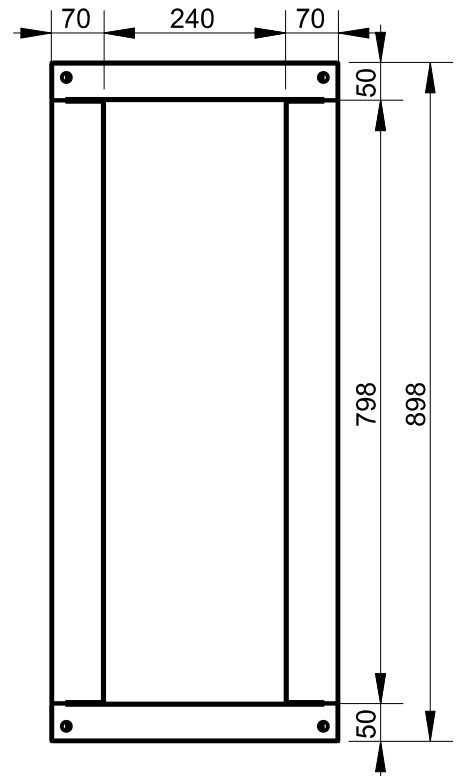
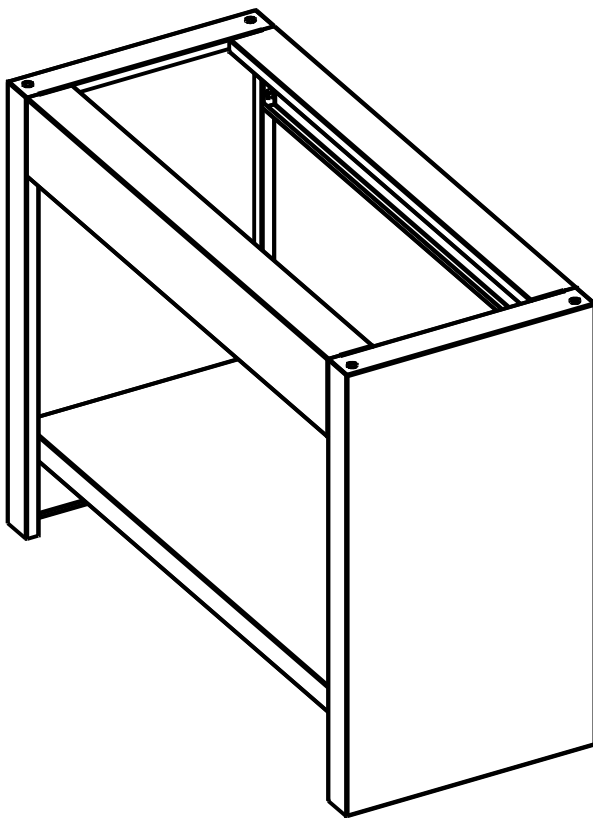
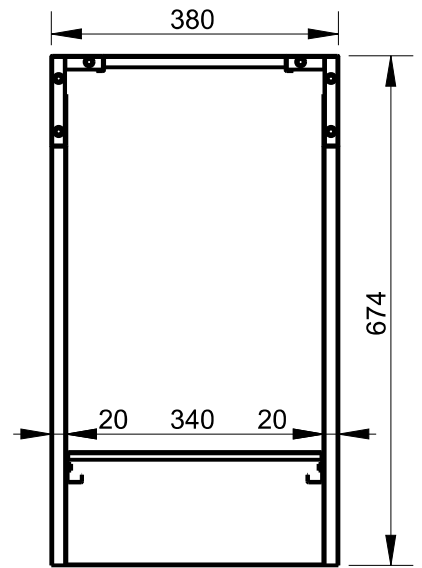
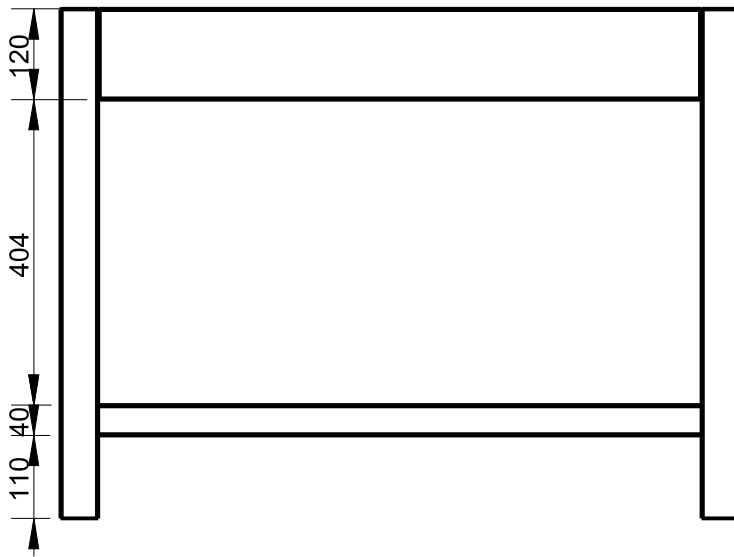
**AENOR**  
Organismo  
Notificado  
**0099**

FUNDADA EN 1878  
**MASBAGA**  
GRANDES COCINAS

**EURAST**

**mac-fin**

TOLERANCIAS GENERALES: ±0.5 mm



FAMILIA: BAR 2009

FECHA: 28/05/10

MODELO: 4493

PESO(Kg): 10.091

DENOMINACION:  
MESA SOPORTE BAR L.900

ESCALA:  
1/10

MATERIAL:  
INOX

CODIGO:  
4493

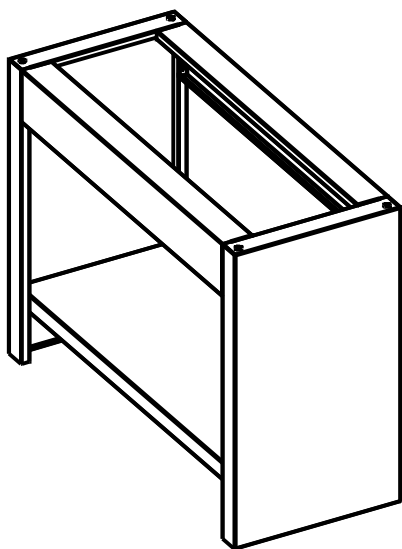


**Applus®**  
LGA1  
Organismo Notificado  
**0370**

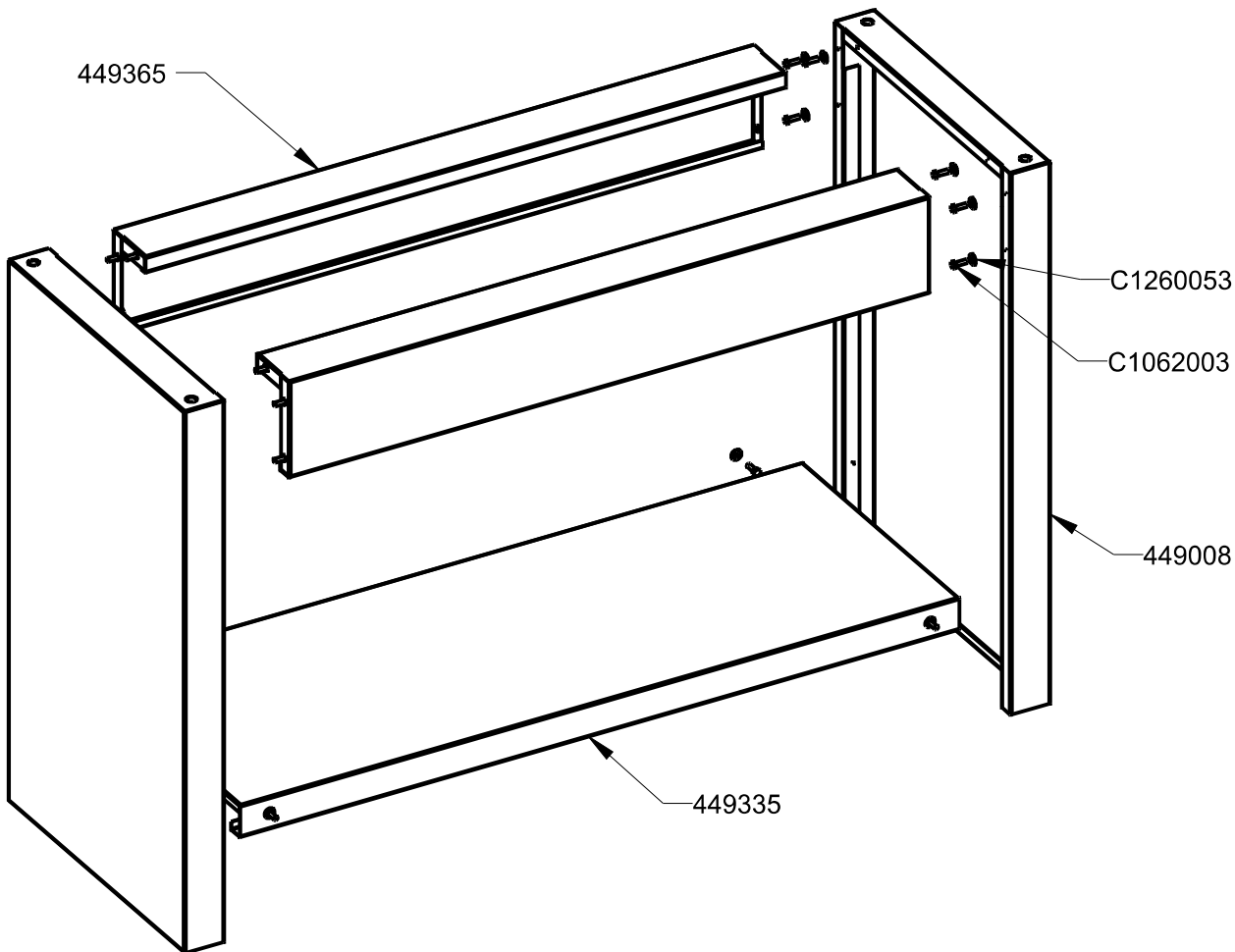
**AENOR**  
Organismo Notificado  
**0099**



TOLERANCIAS GENERALES: ±0.5 mm



QT	COD	DESCRIPCION
2	449008	LATERAL SOPORTE BAR
1	449335	ESTANTE SOPORTE BAR 900
2	449365	FRISO SOPORTE BAR 900
16	C1062003	TORNILLO M-5X15 DIN933 ZN
16	C1260053	ARANDELA M-5 DIN-125 ZN



FAMILIA: BAR 2009

FECHA: 28/05/10

MODELO: 4493

PESO(Kg): 10.091

DENOMINACION:  
MESA SOPORTE BAR L.900

ESCALA:  
1/8

MATERIAL:  
INOX

CODIGO:  
4493



**Applus®**  
LGA1  
Organismo  
Notificado  
**0370**

**AENOR**  
Organismo  
Notificado  
**0099**



TOLERANCIAS GENERALES: ±0.5 mm

QT	COD	DESCRIPCION	FAB.	MATERIAL	DATA	PESO
1	4493	MESA SOPORTE BAR L.900	SÍ	INOX	28/05/10	10.091
2	449008	LATERAL SOPORTE BAR	SÍ	INOFER 0.8	10/05/10	2.471
1	449335	ESTANTE SOPORTE BAR 900	SÍ	INOFER 0.8	28/05/10	2.661
2	449365	FRISO SOPORTE BAR 900	SÍ	INOFER 0.8	28/05/10	1.244
16	C1062003	TORNILLO M-5X15 DIN933 ZN	NO	FE ZN	03/02/09	0.003
16	C1260053	ARANDELA M-5 DIN-125 ZN	NO	FE ZN	11/05/10	0.001



FAMILIA: BAR 2009

FECHA: 28/05/10

MODELO: 4493

PESO(Kg): 10.091

DENOMINACION:  
MESA SOPORTE BAR L.900

ESCALA:  
1/8

MATERIAL:  
INOX

CODIGO:  
4493