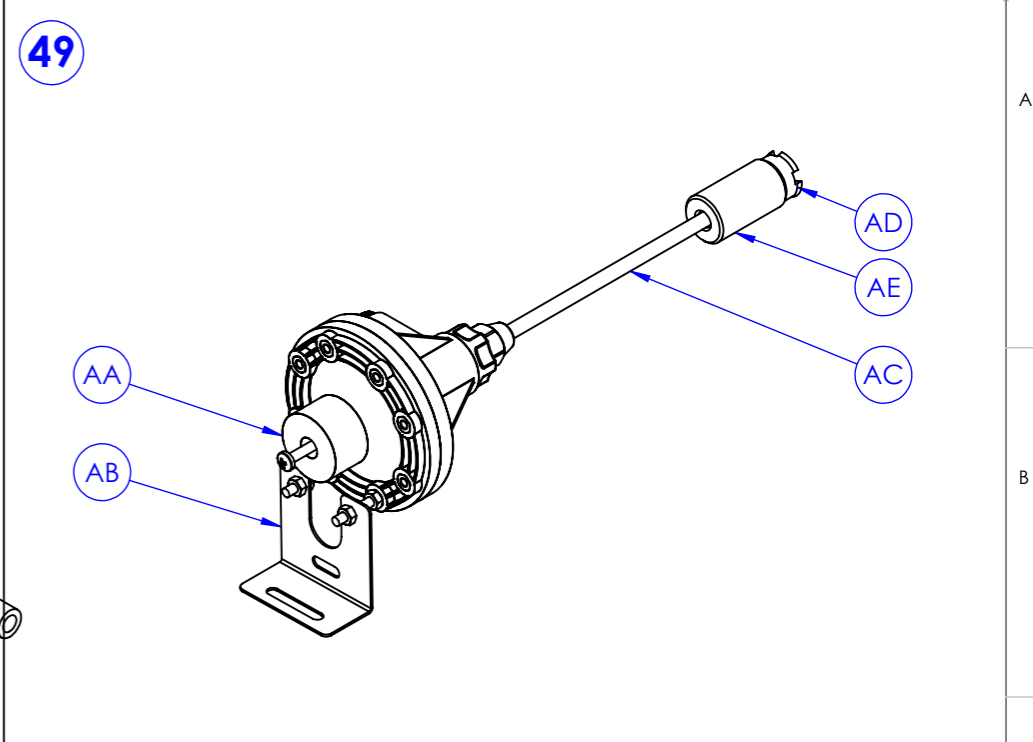
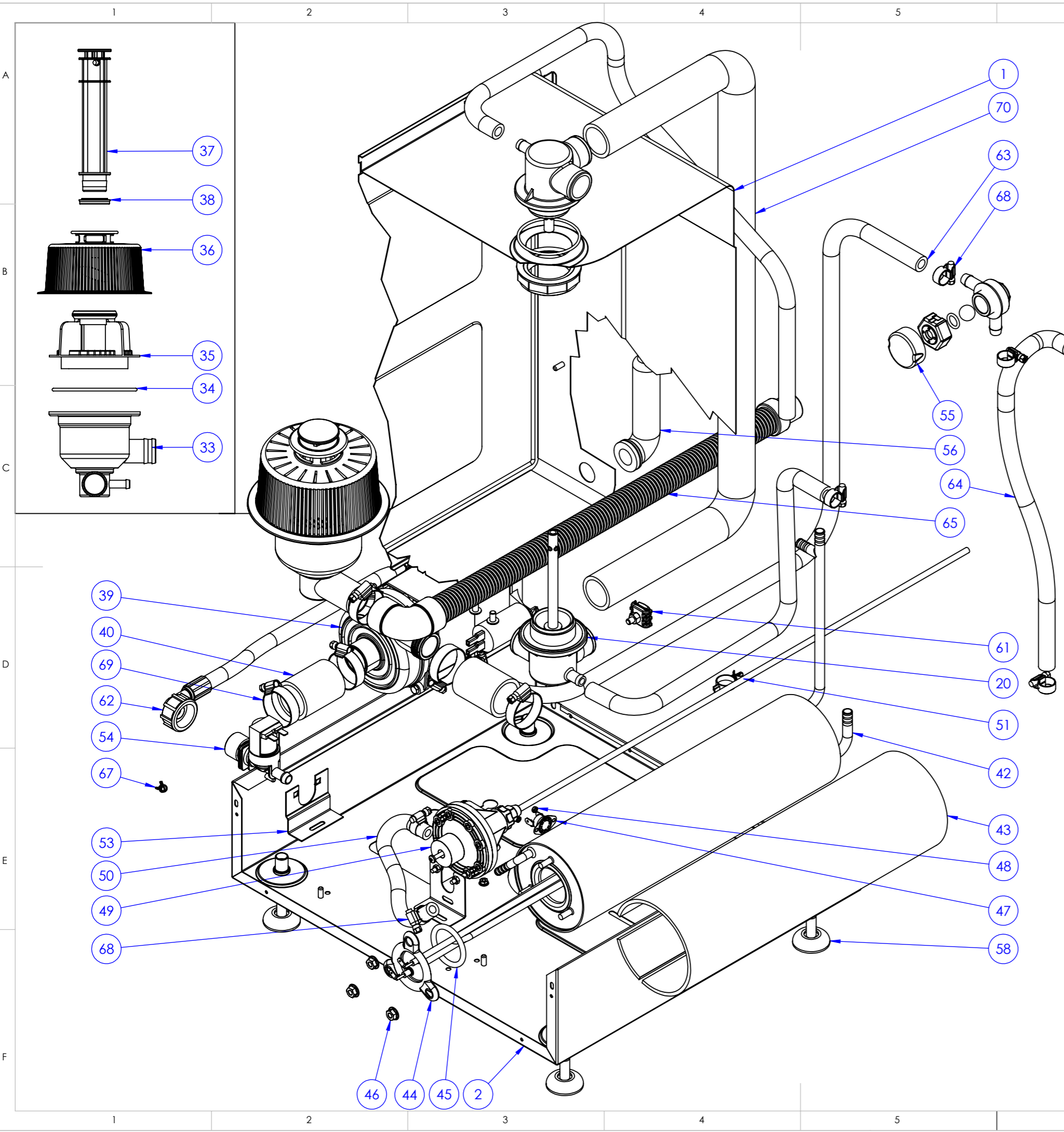
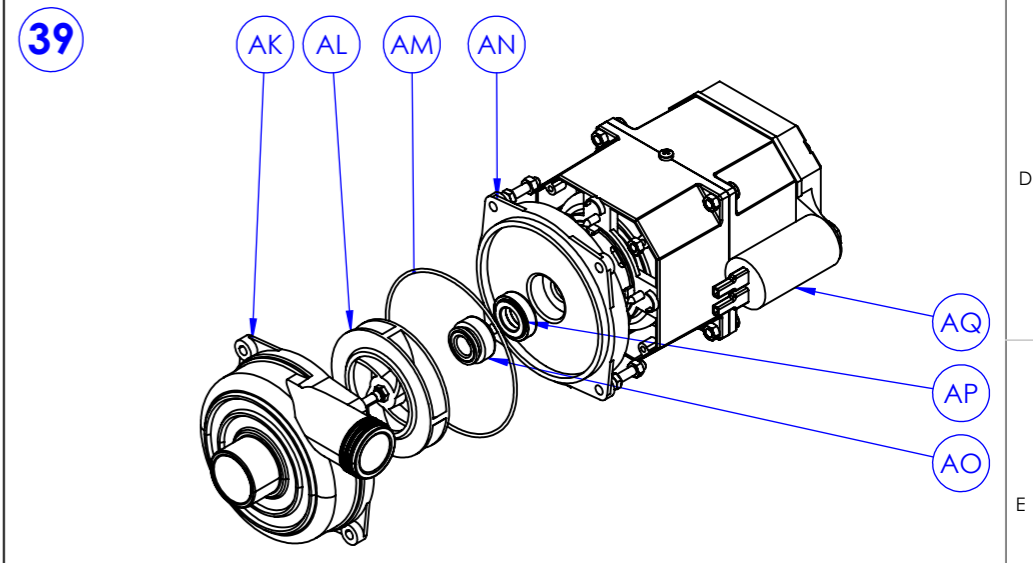


Descrizione / Title:	Codice prodotto / Identification produced
LAVABICCHIERI CESTO QUADRO 40x40 DOSATORE BRILLANTANTE	G4032
GLASSWASHER CUBE SQUARE BASKET 40x40 WITH RINSE-AID DISPENSER	Revisione / Review
	R02
	Scala / Scale: 1:5 Foglio 1 di 7



SCALA 1 : 3

POS.	CODE	DESCRIZIONE	DESCRIPTION	Q.TY
AA	1200	DOSATORE DI BRILLANTANTE	RINSE DOSER	1
AB	4315	STAFFA PORTA DOSATORE BRILL.	BRACKET FOR RINSE DOSER	1
AC	1420	TUBO 6x4 MM AZZURRO	LIGHT BLEU TUBE 6x4 MM	1
AD	1218	FILTRO PER TUBETTO DOSATORE	FILTER FOR DISPENSER PIPE	1
AE	1215	PESO PER TUBETTO DOSATORE	PESO PER TUBETTO DOSATORE	1

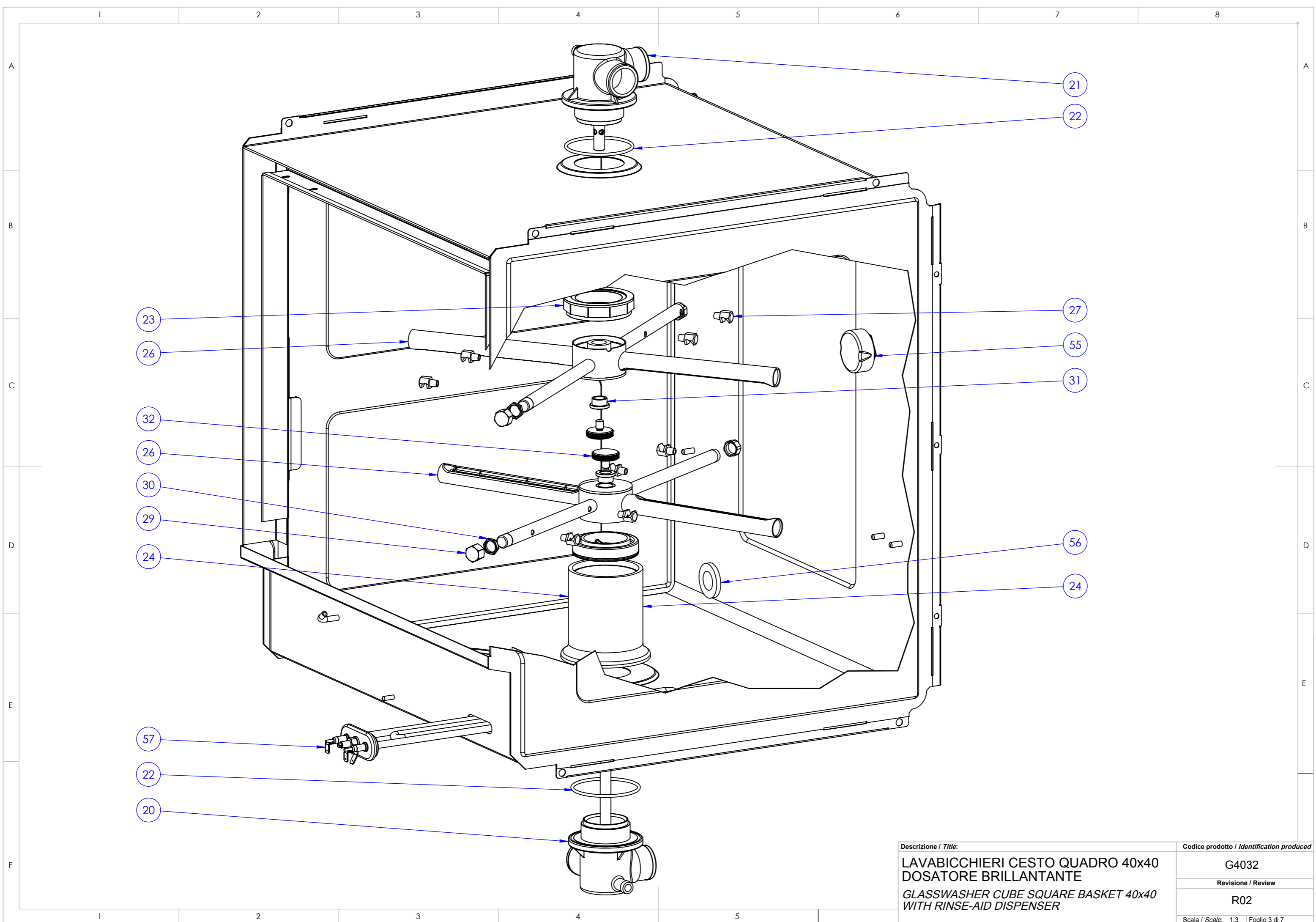


SCALA 1 : 4

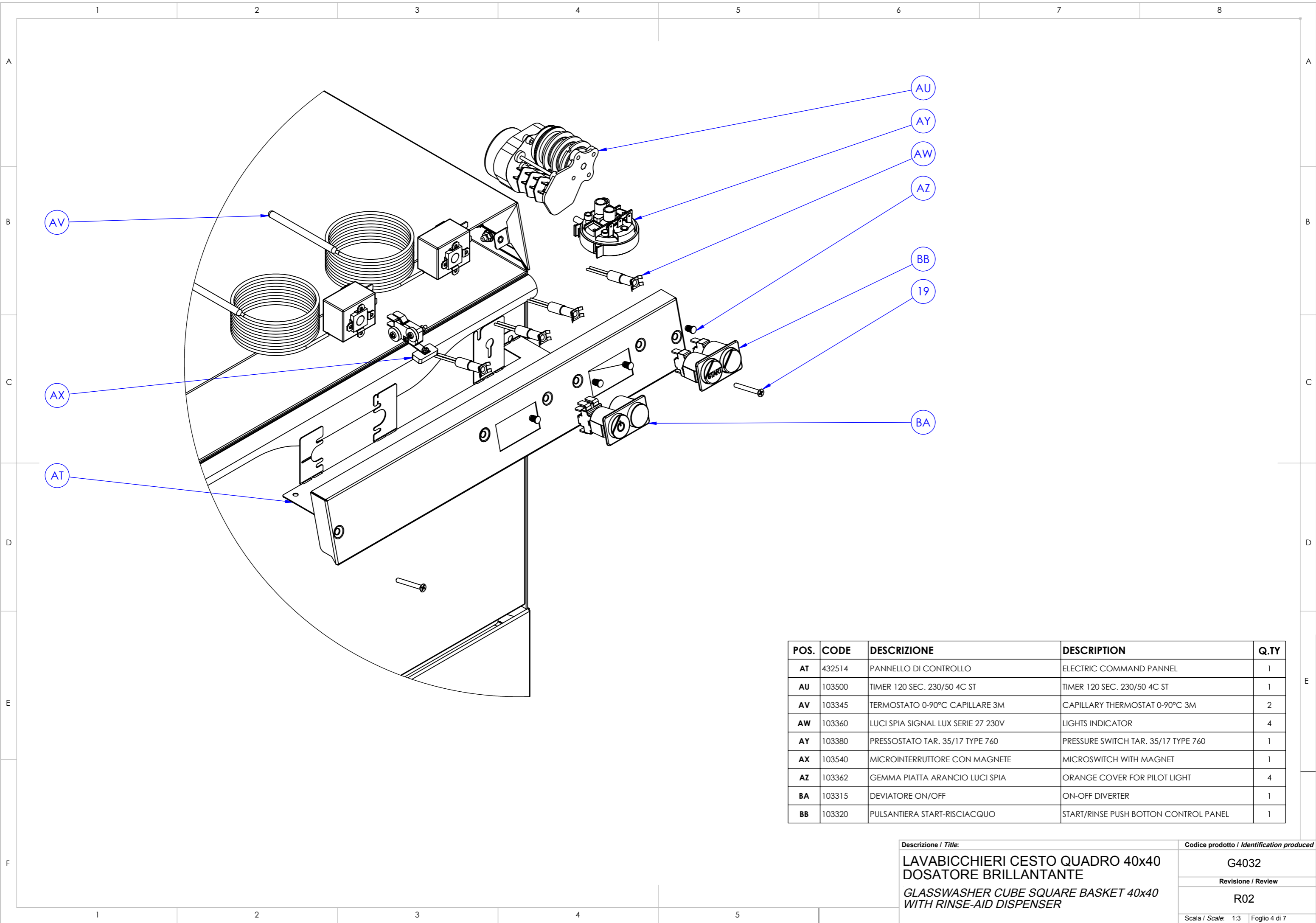
POS.	CODE	DESCRIZIONE	DESCRIPTION	Q.TA'
AK	8010	CHIOCCIOLA MOTORE POMPA HP 0,35	PUMP MOTOR VOLUTE HP 0,35	1
AL	8411	GIRANTE MOTORE POMPA HP 0,40	PUMP MOTOR ROTOR HO 0,40	1
AM	8012	GUARN. OR CHIOCCIOLA POMPA	PUMP VOLUTE OR GASKET	1
AN	8003	FLANGIA MOTORE POMPA HP 0,35	WASH PUMP MOTOR FLANGE	1
AO	6014	GUARNIZIONE TENUTA ROTANTE	ROTARY SEALING GASKET	1
AP	6013	GUARNIZIONE TENUTA CERAMICA	CERAMIC SEALING GASKET	1
AQ	6115	CONDESATORE MOTORE HP 0,40-0,45	CONDESATORE MOTORE HP 0,40-0,45	1

Descrizione / Title:
LAVABICCHIERI CESTO QUADRO 40x40
DOSATORE BRILLANTANTE
GLASSWASHER CUBE SQUARE BASKET 40x40
WITH RINSE-AID DISPENSER

Codice prodotto / Identification produced
G4032
 Revisione / Review
R02

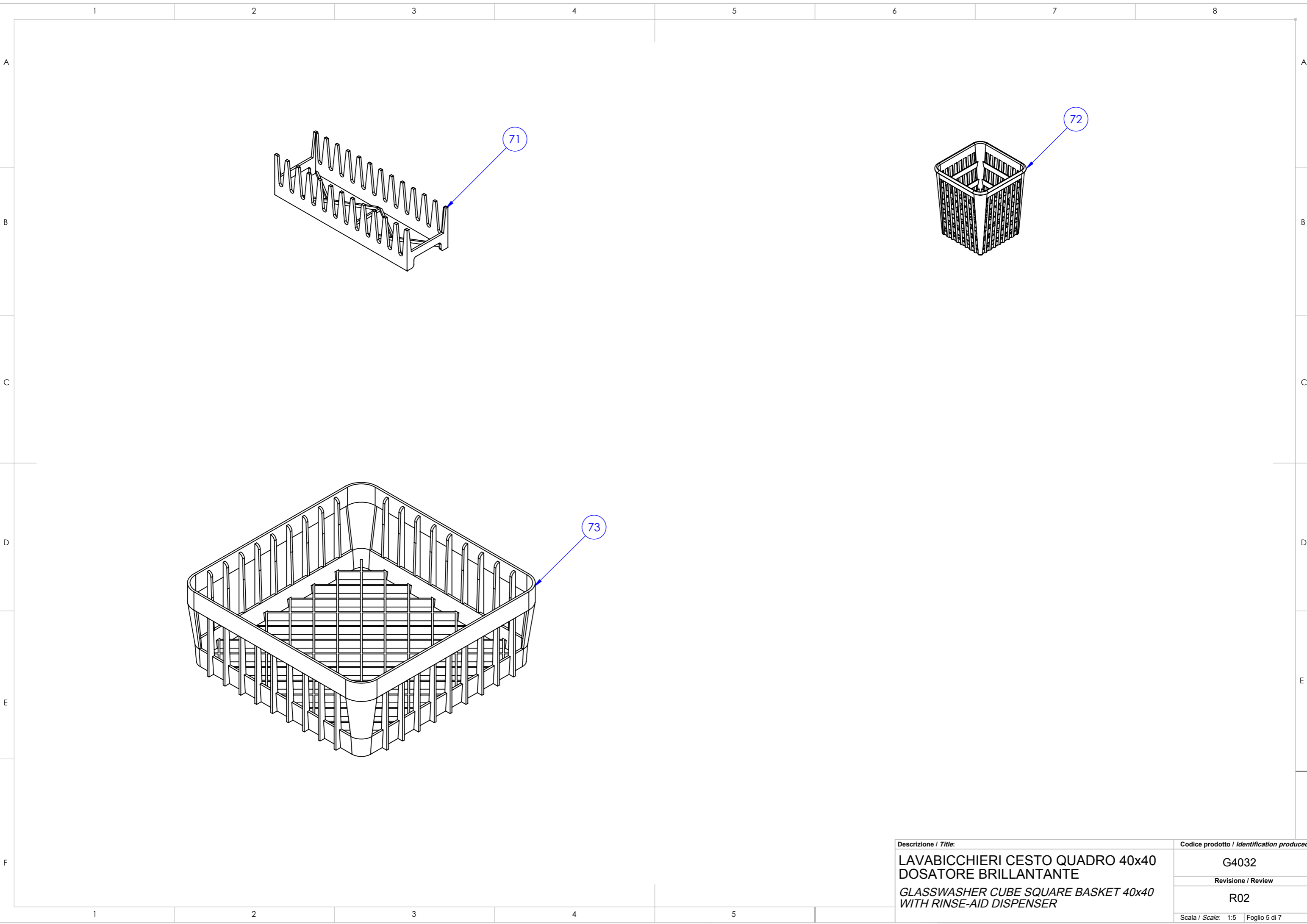


Descrizione / Title:	Codice prodotto / Identification produced
LAVABICCHIERI CESTO QUADRO 40x40 DOSATORE BRILLANTANTE	G4032
GLASSWASHER CUBE SQUARE BASKET 40x40 WITH RINSE-AID DISPENSER	Revisione / Review
	R02
Scala / Scale: 1:3	Foglio 3 di 7



POS.	CODE	DESCRIZIONE	DESCRIPTION	Q.TY
AT	432514	PANNELLO DI CONTROLLO	ELECTRIC COMMAND PANNEL	1
AU	103500	TIMER 120 SEC. 230/50 4C ST	TIMER 120 SEC. 230/50 4C ST	1
AV	103345	TERMOSTATO 0-90°C CAPILLARE 3M	CAPILLARY THERMOSTAT 0-90°C 3M	2
AW	103360	LUCI SPIA SIGNAL LUX SERIE 27 230V	LIGHTS INDICATOR	4
AY	103380	PRESSOSTATO TAR. 35/17 TYPE 760	PRESSURE SWITCH TAR. 35/17 TYPE 760	1
AX	103540	MICROINTERRUTTORE CON MAGNETE	MICROSWITCH WITH MAGNET	1
AZ	103362	GEMMA PIATTA ARANCIO LUCI SPIA	ORANGE COVER FOR PILOT LIGHT	4
BA	103315	DEVIATORE ON/OFF	ON-OFF DIVERTER	1
BB	103320	PULSANTIERA START-RISCIACQUO	START/RINSE PUSH BOTTON CONTROL PANNEL	1

Descrizione / Title:	Codice prodotto / Identification produced
LAVABICCHIERI CESTO QUADRO 40x40 DOSATORE BRILLANTANTE GLASSWASHER CUBE SQUARE BASKET 40x40 WITH RINSE-AID DISPENSER	G4032
	Revisione / Review
	R02
	Scala / Scale: 1:3 Foglio 4 di 7



71

72

73

Descrizione / Title:	Codice prodotto / Identification produced
LAVABICCHIERI CESTO QUADRO 40x40 DOSATORE BRILLANTANTE	G4032
<i>GLASSWASHER CUBE SQUARE BASKET 40x40 WITH RINSE-AID DISPENSER</i>	Revisione / Review
	R02
	Scala / Scale: 1:5 Foglio 5 di 7

1	2	3	4	5	6	7	8
POS.	CODE	DESCRIZIONE		DESCRIPTION			Q.TY
1	327532	VASCA INOX		STAINLESS STEEL TANK			1
2	400561	ZOCCOLO INOX		STAINLESS STEEL BASE			1
3	209540	PORTA INOX		STAINLESS STEEL DOOR			1
4	400551	PANNELLO ANTERIORE INOX		LOWER STAINLESS STEEL FRON PANEL			1
5	208502	COPERTURA SUPERIORE INOX		STAINLESS STEEL COVER			1
6	432522	SCHIENA		REAR PANEL			1
7	400572	GUIDA SUPPORTO CESTO		BASKET SUPPORT GUIDE			2
8	110	DADO M5 FLANGIATO ZIGR.INOX		STAINLESS STEEL NUT, 5MA			16
9	100545	GUARNIZIONE LABIRINTO 20X3 POLICLOR BM AUTOEST.SENZA ADESIVO NERO		TANK GASKET			1
10	100546	GUARNIZIONE NERA PANN.FRONT. 22X3 POLICLOR CM CON ADESIVO		FRONT PANEL GASKET			1
11	4000	CERNIERA PORTA DESTRA		DOOR HINGE			1
12	4001	CERNIERA PORTA SINISTRA		DOOR HINGE			1
13	4100	PERNO INOX PORTA AISI 303 DIS. PR8		STAINLESS STEEL DOOR PIN			2
14	160	RONDELLA 5X10 INOX		WASHER 5X10			4
15	1225	MAGNETE RESINATO CHIUS. PORTA 40x14x3.8		MICROSWITCH HOLDING MAGNET FOR DOOR 40x14x3.8			2
16	281	VITE AUTOF.2,9X6,5 TSP+ INOX		SELF-TAPPING SCREW 2.9X6,5			4
17	136	VITE AUTOFIL.4,2x9,5 TCB+ INOX PWT DIN7981		SELF-TAPPING SCREW 4,2x9,5			6
18	200	VITE M5X20 TE INOX UNI5739		STAINLESS STEEL TE SCREW M5x12			4
19	290	VITE M4x35 TSP		STAINLESS STEEL TSP SCREW M4x35			2
20	104400	GRUPPO PLAST.PERNO LUNGO TAPPO		PLASTIC UNIT WITH PIVOT			1
21	104411	GRUPPO PLAST. PERNO LUNGO		CAP LONG PIN PLASTIC UNIT			1
22	104405	GUARNIZIONE OR GRUPPO PLAST Ø60 Sp.2,62 NBR70°		GASKET OR PLASTIC GROUP Ø60 Sp.2,62 NBR70°			2
23	104403	GHIERA FISSAGGIO GRUPPO PLAST		PLAST UNIT FIXING RING NUT			1
24	104401	CORPO FISSO PLASTICA		PLASTIC FIXED BODY			1
25	104402	INSERTO PER CORPO FISSO PLASTICA		INSERT FOR PLASTIC FIXED BODY			1
26	208851	GIRANTE INOX LAVAGGIO E RISCIAQUO		COMPLETE RINSE/WASHING TURBINE			2
27	104000	GETTO RISCIAQUO IN AISI303 ES10X17		STAINLESS STEEL RINSE JET AISI303 ES10X17			8
28	104010	TAPPO TUBO RISCIAQUO PASSO 12X1 AISI303		RINSING PIEP TAP STEP 12 X 1			2
29	104011	TAPPO INOX TUBO DI RISCIAQUO M12X1 CON FORO Ø0,75		RINSE TUBE STAINLESS CAP M12X1 WITH HOLE Ø 1,5			2
30	104012	DADO M12X1 FISSAGGIO TAPPO RISCIAQUO		NUT M12X1 RINSE CAP FIXING			2
31	104100	BUSSOLA CARBOGR.Ø14,1mm G451 Ø18x10,30 H8,7		SMALL CARBON GRAPHITE BUSH Ø14 MM			4
32	104040	TAPPO INOX ZIGRINATO		KNURLED STAINLESS STEEL TAP			2
33	104441	GRUPPO ASPIRAZIONE-SCARICO LAVABICCHIERI		SUCTION-DRAIN GROUP FOR GLASSWASHER			1
34	104445	GUARNIZIONE OR COLLETTORE 101,20x3,53 NBR70		OR GASKET MANIFOLT 101,20x3,53 NBR70			1
35	104450	GHIERA PER GRUPPO ASPIRAZIONE-SCARICO LAVASTOVIGLIE Ø115		SLEEVE FOR SUCTION-DRAIN GROUP FOR DISHWASHER Ø115			1
36	104455	FILTRO ASPIRAZIONE LAVASTOVIGLIE Ø130		SUCTION FILTER FOR DISHWASHER Ø130			1
37	104460	TROPPOPIENO LAVASTOVIGLIE		OVERFLOW PIPE FOR FRONT-LOADING DISHWASHERS			1
38	104465	GUARNIZIONE PER TROPPOPIENO NBR75 NERO		GASKET FOR OVERFLOW PIPE NBR75 BLACK			1
39	8401	MOTORE POMPA LAVAGGIO 0,4Hp		WASHING PUMP MOTOR HP 0,4			1
40	103543	TUBO Ø35x43		PIPE Ø35x43			2

				Descrizione / Title: LAVABICCHIERI CESTO QUADRO 40x40 DOSATORE BRILLANTANTE <i>GLASSWASHER CUBE SQUARE BASKET 40x40 WITH RINSE-AID DISPENSER</i>		Codice prodotto / Identification produced G4032	
						Revisione / Review R02	
						Scala / Scale: 1:1 Foglio 6 di 7	

1	2	3	4	5	6	7	8
POS.	CODE	DESCRIZIONE		DESCRIPTION			Q.TY
A	41	219	VITE M6x10 T1/2T+INOX		SCREW M6x10 T1/2T		3
	42	205421	BOILER INOX BR85		STAINLESS STEEL BOILER BR85		1
	43	100550	PANNELLO 322x370x4 PER COIBENTAZIONE BOILER Ø100		PANEL 322x370x4 FOR BOILER COIBENTATION Ø100		1
	44	103425	RESISTENZA BOILER 3300W 240V		BOILER HEATING ELEMENT 3300W 240V		1
	45	103416	GUARN.OR RESISTENZA C/FLANGIA NBR70Sh Ø 37,47 x 5,34mm		OR HEATER GASKET WITH FLANGE NBR70° 40,64x5,33		1
	46	121	DADO M6 FLANGIATO ZIGRINATO ZN		STEEL NUT, 6MA		4
	47	103344	TERMOSTATO SICUREZZA 110°C 16A RIARMO MANUALE		SAFETY THERMOSTAT 110°C 16A MANUAL RE-ARM		1
	48	105	DADO M3 ZN		SCREW NUT M3 ZN		2
	49	1200	DOSATORE DI BRILLANTANTE		RINSE DOSER		1
B	50	1381	TUBO GOMMA 8X15		RUBBER PIPE		1
	51	Z-WIRE	CLIP SU SUPPORTO CON BLOCCO NYLON 6/6		CLIP		1
	52	101	DADO M4 FLANGIATO ZIGR.ZINC.		STEEL NUT, 4MA		2
	53	4325	STAFFETTA PORTAVALVOLA		BRACKET FOR ELECTRIC VALVE		1
	54	103370	ELETTRIVALVOLA SINGOLA 180° BOBINA 220V-50/60Hz		SOLENOID VALVE 180° COIL 220V-50/60Hz		1
	55	1500	VALVOLA ANTIRIFLUSSO		BACKFLOW VALVE		1
	56	3280	KIT COMPL.TRAPPOLA D'ARIA		AIR TRAP		1
	57	103408	RESISTENZA VASCA 3000W 240V		TANK HEATING ELEMENT 3000W 240V		1
C	58	3290	PIEDINO REGOLABILE PLASTICA INSERTO ZINCATO M10X35		ADJUSTABLE PLASTIC FOOT WITH ZINC-COATED INSERT M10X35		4
	59	CAB426	CABLAGGIO PANNELLO		ELECTRICAL EIRING		1
	60	Z-GW7	GRAFFETTA Ø7-8 OBO 604/7 1003070		CLIP		1
	61	103555	MORSETTO EQUIPOTENZIALE		EQUIPOTENTIAL BONDING		1
	62	1305	TUBO CARICO ACQUA MT 2 PVC CORDPLAST C/GUARNIZIONI		WATER ENTRY PIPE MT 2 PVC CORDPLAST W/GASKETS		1
	65	1335	TUBO SCARICO Ø24-28mm C/CURVA L=2mt		DISCHARGE PIPE		1
	66	1380	TUBO GOMMA 10X17 120°C AL MT Calorwater 10 Bar 120°C LL		RUBBER HOSE 10X17 120°C AT A METER Calorwater 10 Bar 120°C LL		1
	67	503	FASCETTA ALL 6-6,7		CLAMP		1
D	68	500	FASCETTA 10-16/9 W2B		CLAMP		8
	69	515	FASCETTA INOX 30-45 W2B NASTRO 12		CLAMP		5
	70	209720	TUBO PER LAVAGGIO SUPERIORE		PIPE FOR UPPER WASHING		1
	71	1153	INSERTO PORTAPIATTINI		SAUCER HOLDER 12 PIECES		1
	72	1155	INSERTO POSATE SINGOLO		SINGLE CUTLERY INSERT		1
	73	208054	CESTELLO IN PLASTICA 40X40X15 S/ANG.		SQUARE PLASTIC GLASS BASKET 40X40X15 S/ANG.		1
	74	BAN208	BANCALE CERTIFICATO HT 660x565x109		PALLET		1
	75	IMB432	CARTONE IMBALLO		PACKING		1
E	76	ANG01	ANGOLARE POL.700x120x110 D=13		ANGULAR IN POLYSTYRENE		6

Descrizione / Title:	Codice prodotto / Identification produced
LAVABICCHIERI CESTO QUADRO 40x40 DOSATORE BRILLANTANTE	G4032
Revisione / Review	
GLASSWASHER CUBE SQUARE BASKET 40x40 WITH RINSE-AID DISPENSER	R02
Scala / Scale:	1:1
Foglio	7 di 7