



ISO 9001
BUREAU VERITAS
Certification



ISO 14001
BUREAU VERITAS
Certification



Applus®
LGA1
Organismo
Notificado
0370

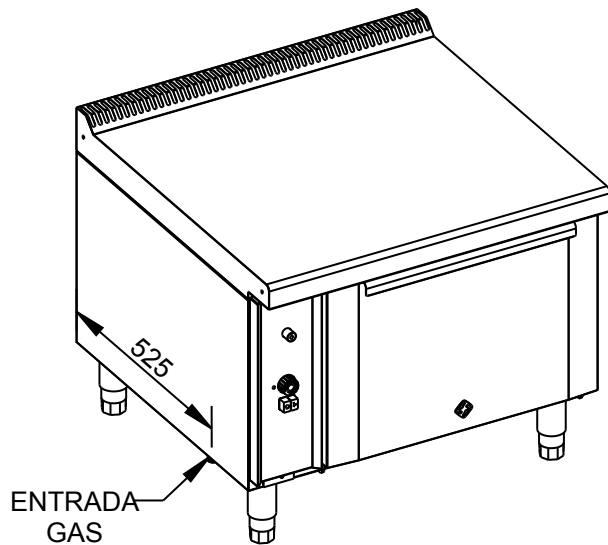
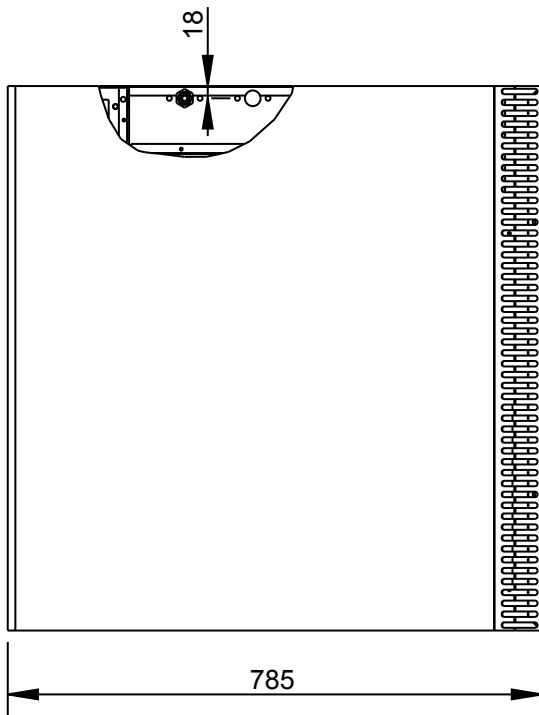
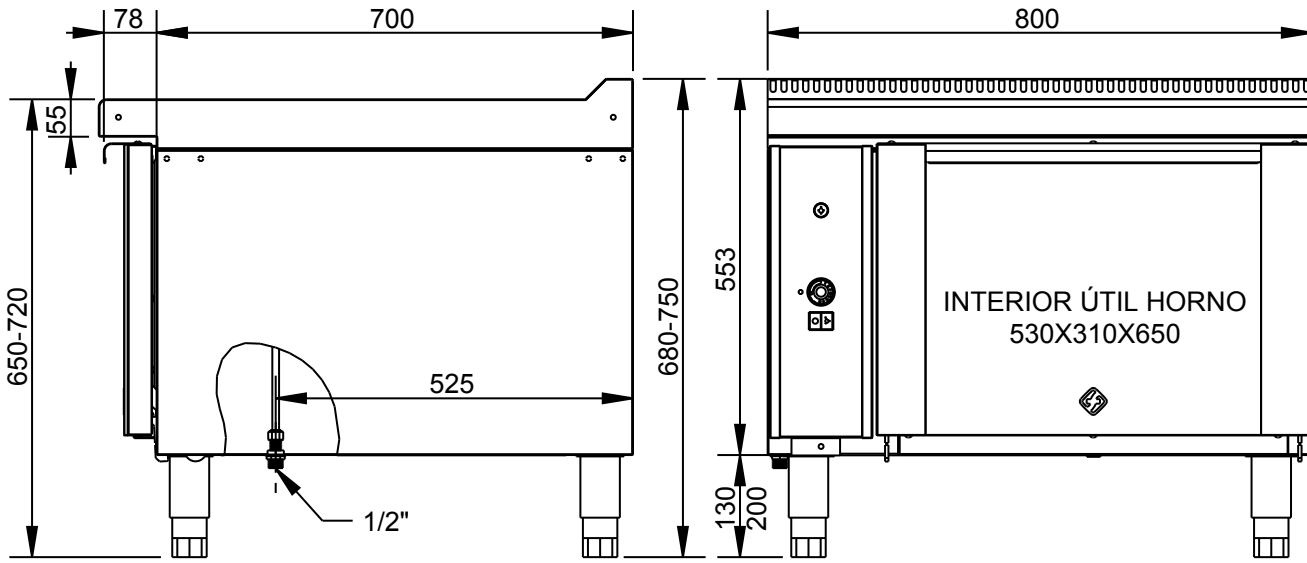
AENOR
Organismo
Notificado
0099

FUNDADA EN 1878
MAS BAGA
GRANDES COCINAS

EURAST

mag-fin

TOLERANCIAS GENERALES: ± 0.5 mm



POTENCIA: 4.3 kW



FAMILIA: COCINAS 2008

FECHA: 11/01/12

MODELO: 4903

PESO(Kg): 80.076

DENOMINACION:
HORNO ASADO GAS GN 2/1

ESCALA:
1/10

MATERIAL:
INOX

CODIGO:
4903



Applus®
LGA1
Organismo
Notificado
0370

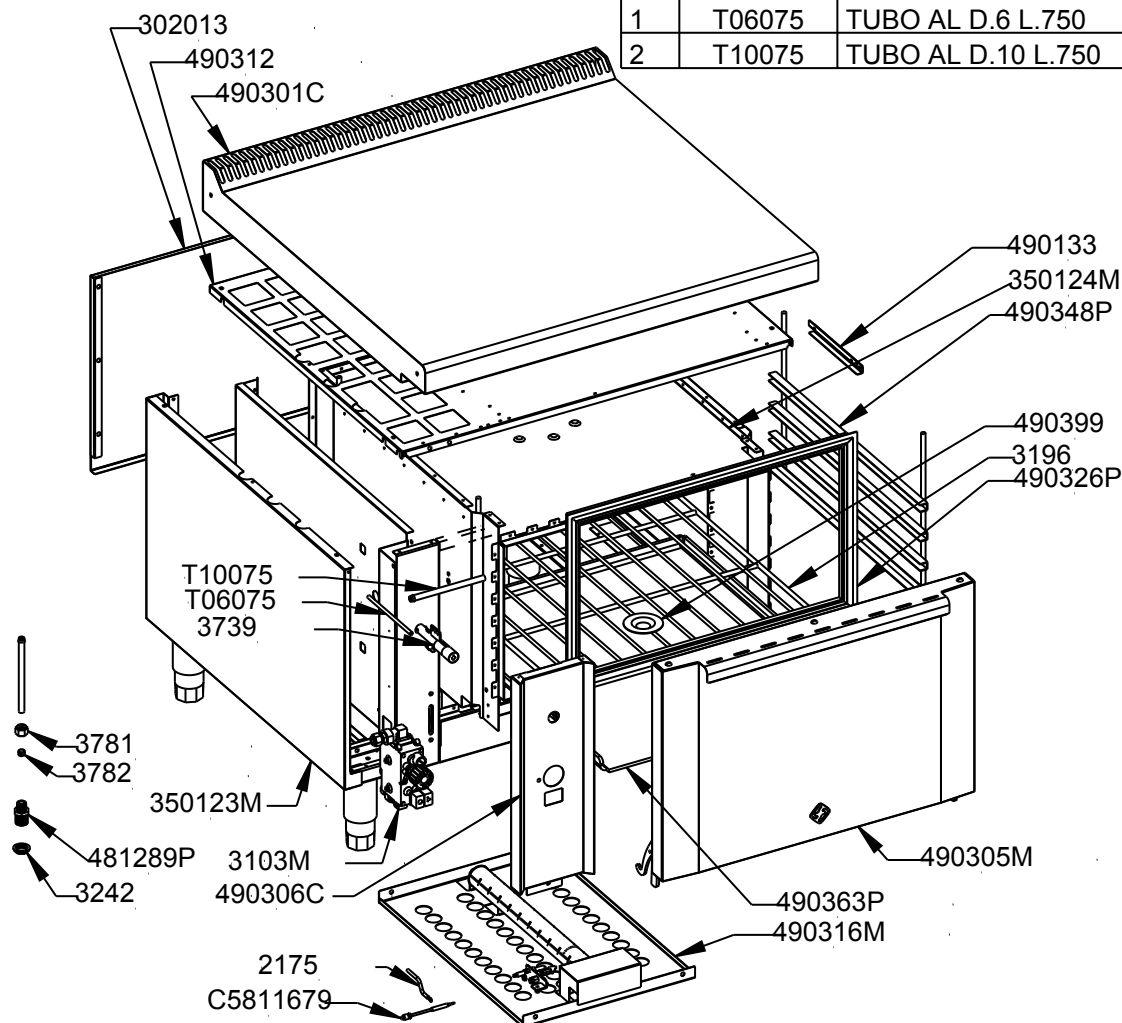
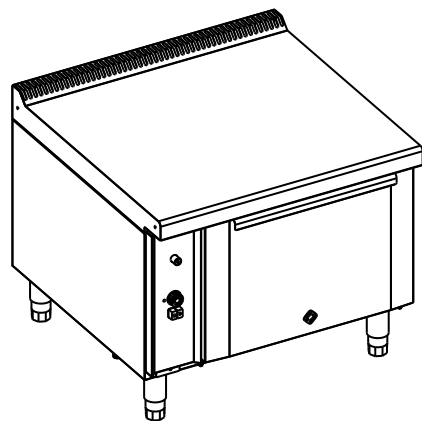
AENOR
Organismo
Notificado
0099

FUNDADA EN 1878
MAS BAGA
GRANDES COCINAS

EURAST

mag-fin

TOLERANCIAS GENERALES: ± 0.5 mm



QT	COD	DESCRIPCION
1	2175	CABLE PIEZO L=760
1	3196	PARRILA HORNO 2/1
1	3242	TUERCA LATON 1/2"
1	3739	ENCENDIDO PIEZOELECTRICO
1	3781	TUERCA M16X1.5 D.10
1	3782	BICONO D.10 LATON
1	302013	TRASERO SOPORTE SNACK 800
1	490133	PROTECTOR BULBO
1	490312	TECHO HORNO 2/1
1	490399	TAPA VISOR PLANCHA HORNO
1	3103M	VALVULA SIT COMPLETA
1	350123M	CUBA EXTERIOR HORNO 2/1
1	350124M	CUBA INTERIOR HORNO 2/1
1	481289P	MACHON D.10 - 1/2" - M16X1.5
1	490301C	CONJ.SOBRE HORNO
1	490305M	PUERTA COMPLETA 2/1
1	490306C	CONJ. CANTONERA HORNO GAS
1	490316M	DEFLECTOR MONTADO 2/1
1	490326P	BURLETE HORNO 1/1 - 2/1
2	490348P	GUIA HORNO 2/1
1	490363P	PLANCHA HORNO 2/1
1	C5811679	TERMOPAR LISO M9X1 L 850
3	C6580169	FIBRA DE VIDRIO 40mm
1	T06075	TUBO AL D.6 L.750
2	T10075	TUBO AL D.10 L.750



FAMILIA: COCINAS 2008

FECHA: 11/01/12

MODELO: 4903

PESO(Kg): 80.076

DENOMINACION:
HORNO ASADO GAS GN 2/1

ESCALA:
1/10

MATERIAL:
INOX

CODIGO:
4903



Applus®
LGA1
Organismo Notificado
0370

AENOR
Organismo Notificado
0099



TOLERANCIAS GENERALES: ± 0.5 mm

QT	COD	DESCRIPCION	FAB	MATERIAL	DATA
1	300184	AIREADOR QUEMADOR	SÍ	INOFER 0.8	09/06/09
1	302013	TRASERO SOPORTE SNACK 800	SÍ	INOFER 0.8	10/10/07
2	350104	OMEGA COCINA 800	SÍ	GALVA 1.5	13/11/08
1	362176	SOPORTE-ADAPT.PIEZO SIT-JUNK	SÍ	INOFER 0.8	18/05/11
1	490133	PROTECTOR BULBO	SÍ	INOFER 0.8	14/03/08
1	490301	SOBRE HORNO 2/1	SÍ	INOX 1.2	08/04/08
1	490305	PUERTA HORNO 2/1	SÍ	INOX 0.8	10/03/08
1	490306	CANTONERA HORNO GAS	SÍ	INOX 0.8	26/08/11
1	490307	AISLANTE HORNO 2/1	SÍ	GALVA 0.8	14/11/08
1	490308	LATERAL DERECHO EXT.HORNO	SÍ	INOFER 0.8	13/11/08
1	490309	LATERAL IZQUIERDO CANTONERA	SÍ	INOFER 0.8	26/01/09
1	490312	TECHO HORNO 2/1	SÍ	GALVA 0.8	05/11/09
1	490316	DEFLECTOR HORNO 750	SÍ	INOFER 1.2	05/10/09
1	490318	CONTRAPUERTA HORNO 2/1	SÍ	INOFER 1.2	02/06/09
1	490321	TECHO HORNO 2/1	SÍ	INOFER 0.8	15/04/09
1	490324	LATERAL IZQ.HORNO 2/1	SÍ	INOFER 0.8	13/11/08
1	490325	LATERAL DCHO. HORNO 2/1	SÍ	INOFER 0,8	15/12/08
1	490333	REGISTRO UN QUEMADOR HORNO	SÍ	GALVA 0.8	10/02/09
2	490336	OMEGA ENCIMERA HORNO 800	SÍ	GALVA 1.2	09/04/08
1	490340	LATERAL IZQ. ENCIMERA HORNO 2/1	SÍ	INOX 1.2	09/04/08
2	490348	ANGULO APOYO PLANCHA HORNO	SÍ	INOFER 1.2	05/02/08
3	490356	OMEGA REFUERZO CONTRAPUERTA 2/1	SÍ	INOFER 1.2	26/01/09
1	490358	FRONTAL INF.BOCA HORNO 2/1	SÍ	INOFER 1.2	13/11/08
1	490359	ZOCALO INTERIOR HORNO 2/1	SÍ	INOFER 1.2	20/11/08
1	490364	TRASERO HORNO 2/1 - 1/1	SÍ	INOFER 0.8	14/11/08
1	490365	FRONTAL SUP.BOCA HORNO 2/1	SÍ	INOFER 1.2	13/11/08
1	490368	MONTANTE INTER. BISAGRA HORNO	SÍ	INOFER 1.2	13/11/08
2	490375	REFUERZO BISAGRA	SÍ	GALVA 1.5	14/02/08
1	490399	TAPA VISOR PLANCHA HORNO	SÍ	INOFER 1.2	10/09/08
1	350123M	CUBA EXTERIOR HORNO 2/1	SÍ	INOX	26/01/09
1	350124M	CUBA INTERIOR HORNO 2/1	SÍ	INOX	26/01/09
1	490301C	CONJ.SOBRE HORNO	SÍ	INOX	08/08/08
1	490305M	PUERTA COMPLETA 2/1	SÍ	INOX	02/06/09
1	490306C	CONJ. CANTONERA HORNO GAS	SÍ	INOX	10/01/12
1	490316M	DEFLECTOR MONTADO 2/1	SÍ	INOX	25/05/09
1	490318C	CONJ. CONTRAPUERTA HORNO 2/1	SÍ	INOX	15/02/08
8	1051	TORNILLO ZN M4X15 DIN 84	NO	FE ZN	01/01/09
6	1095	TORNILLO M-5X10 TLR INOX	NO	INOX	01/01/09
1	2175	CABLE PIEZO L=760	NO	FIBRA/CU	01/01/09
1	3103	VALVULA MINI SIT	NO	AL	01/01/09
1	3196	PARRILA HORNO 2/1	NO	FE CROMADO	26/01/09
1	3242	TUERCA LATON 1/2"	NO	INOX	27/11/00
1	3739	ENCENDIDO PIEZOELECTRICO	NO	INOX	29/04/11
1	3765	MANDO VALV. SIT	NO	PLASTICO	01/01/09



FAMILIA: COCINAS 2008

FECHA: 11/01/12

MODELO: 4903

PESO(Kg): 80.076

DENOMINACION:
HORNO ASADO GAS GN 2/1

ESCALA:
1/10

MATERIAL:
INOX

CODIGO:
4903



TOLERANCIAS GENERALES: ± 0.5 mm

3	3781	TUERCA M16X1.5 D.10	NO	LATON	05/09/08
3	3782	BICONO D.10 LATON	NO	LATON	01/01/09
2	3785	JUNTA VALVULA MINISIT	NO	GOMA	01/01/09
2	61980	PORTARRULINO BISAGRA HORNO	NO	GALVA	01/01/01
1	490341	LATERAL DCHO. ENCIMERA HORNO 2/1	NO	INOX 1.2	09/04/08
1	300187P	QUEMADOR TUBULAR D.40 L.400	NO	INOX	05/08/09
1	3103M	VALVULA SIT COMPLETA	NO	AL	05/09/08
2	362489P	MACHON D.10 - 3/8" - M16X1.5	NO	LATON	01/10/08
1	481289P	MACHON D.10 - 1/2" - M16X1.5	NO	LATON	15/12/09
1	490326P	BURLETE HORNO 1/1 - 2/1	NO	SILICONA	17/01/08
2	490348P	GUIA HORNO 2/1	NO	FE ZINCADO	01/06/09
1	490363P	PLANCHA HORNO 2/1	NO	FE 6 PAV	11/11/08
1	A1018996	RACORD BUJIA	NO	LATON	01/01/09
1	A1018997	RACORD PILOTO	NO	LATON	01/01/09
1	A1018998	RACORD TERMOPAR	NO	LATON	01/01/09
1	A1018999	BICONO PILOTO	NO	LATON	01/01/09
6	C1061459	TORNILLO M-6X10 TLR INOX	NO	INOX	20/05/09
1	C5810129	PILOTO POLIDORO	NO	FE	01/01/09
1	C5810129M	PILOTO POLIDORO COMPLETO	NO	FE	28/01/11
1	C5810139	BUJIA	NO	CER	01/01/09
1	C5810159	INY.PILOTO GN (27.2) 2 AGUJ.	NO	LATON	01/01/09
1	C5810169	INY.PILOTO GLP (22) 1 AGUJ.	NO	LATON	01/01/09
2	C5810419	CODO 90° -3/8" SIT S/R.0906252	NO	AL	01/01/09
1	C5811679	TERMOPAR LISO M9X1 L 850	NO	CU	01/01/09
1	C5812649	INY. D.110 GLP QUEM. L.400	NO	LATON	01/01/09
1	C5812669	INY. D.160 GN QUEM.L.400	NO	LATON	01/01/09
1	C5815159	PORTAINYECTOR COMPLETO	NO	LATON	01/01/09
1	C5815359	TUERCA+BICONO D.6 M10X1	NO	LATON	01/01/09
4	C6260511	PATA INOX 130-200 (S_F)	NO	INOX	01/01/09
1	C6262599	BISAGRA H.2/1 DRCH.PUERTA 8KG	NO	ACERO	26/01/10
1	C6262609	BISAGRA H.2/1 IZQ.PUERTA 8KG	NO	ACERO	26/01/10
4	C6580169	FIBRA DE VIDRIO 40mm	NO	LANA ROCA	01/01/01
1	T06075	TUBO AL D.6 L.750	NO	AL 99.7%	13/05/09
2	T10075	TUBO AL D.10 L.750	NO	AL 99.7%	13/05/09



FAMILIA: COCINAS 2008

FECHA: 11/01/12

MODELO: 4903

PESO(Kg): 80.076

DENOMINACION:
HORNO ASADO GAS GN 2/1

ESCALA:
1/10

MATERIAL:
INOX

CODIGO:
4903



Applus®
LGA1
Organismo
Notificado
0370

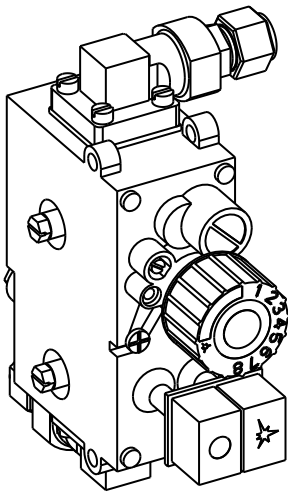
AENOR
Organismo
Notificado
0099

FUNDADA EN 1878
MAS BAGA
GRANDES COCINAS

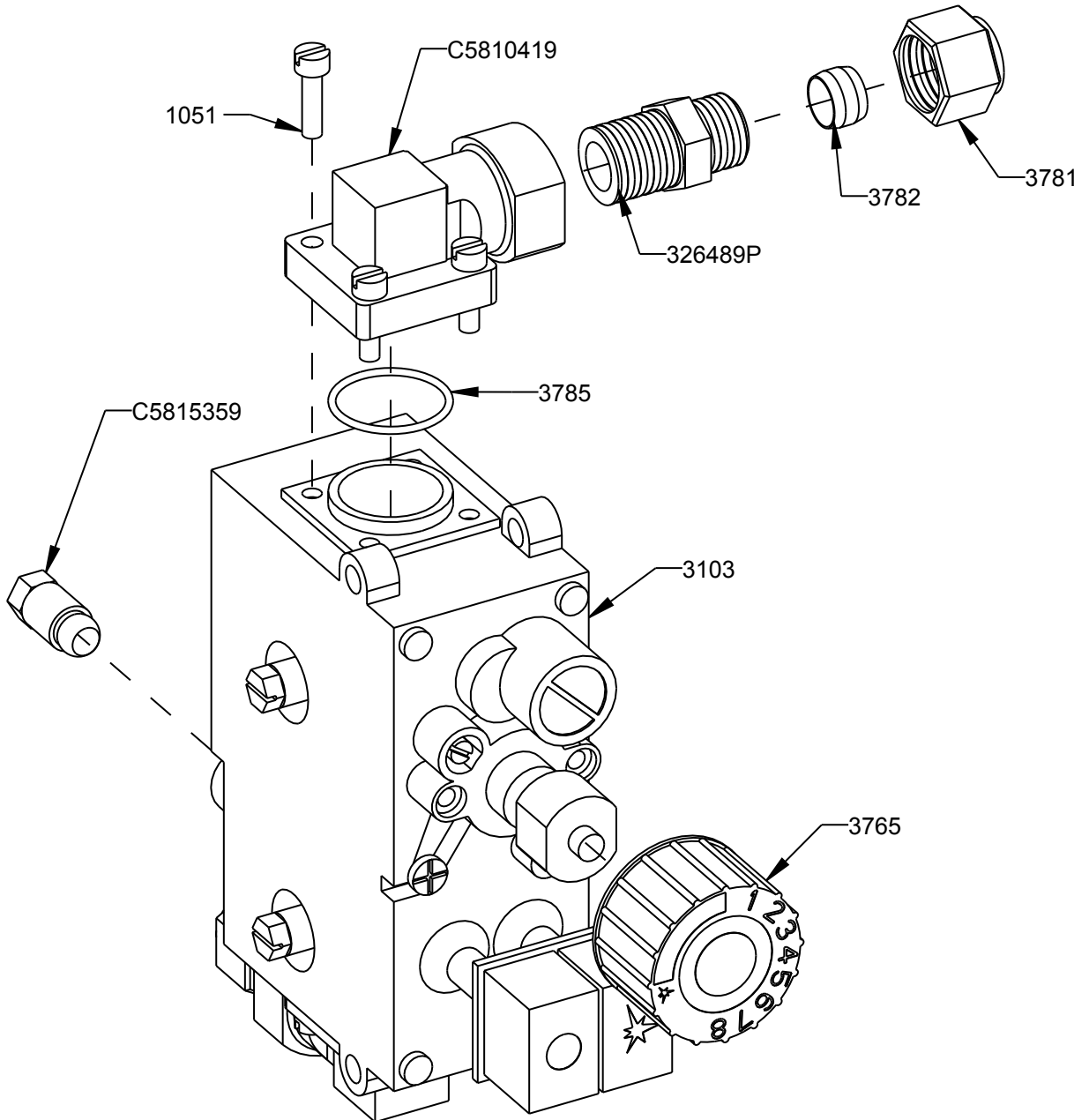
EURAST

mag-fin

TOLERANCIAS GENERALES: ± 0.5 mm



QT	COD	DESCRIPCION
8	1051	TORNILLO ZN M4X15 DIN 84
1	3103	VALVULA MINI SIT
1	3765	MANDO VALV. SIT
2	3781	TUERCA M16X1.5 D.10
2	3782	BICONO D.10 LATON
2	3785	JUNTA VALVULA MINISIT
2	362489P	MACHON D.10 - 3/8" - M16X1.5
2	C5810419	CODO 90° -3/8" SIT S/R.0906252
1	C5815359	TUERCA+BICONO D.6 M10X1



FAMILIA: COCINAS 2008

FECHA: 05/09/08

MODELO: 3611

PESO(Kg): 0.940

DENOMINACION:
VALVULA SIT COMPLETA

ESCALA:
1/2

MATERIAL:
AL

CODIGO:
3103M

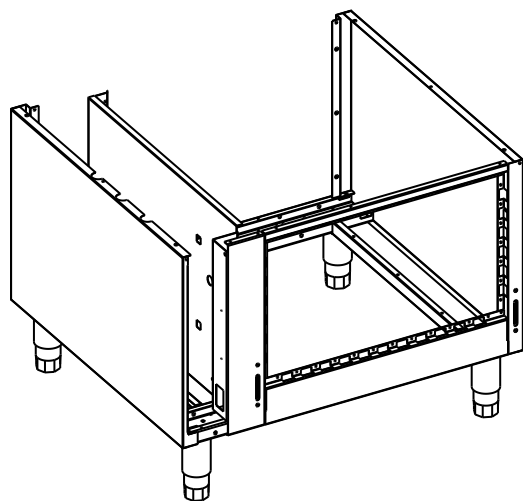


Applus®
LGAI
Organismo
Notificado
0370

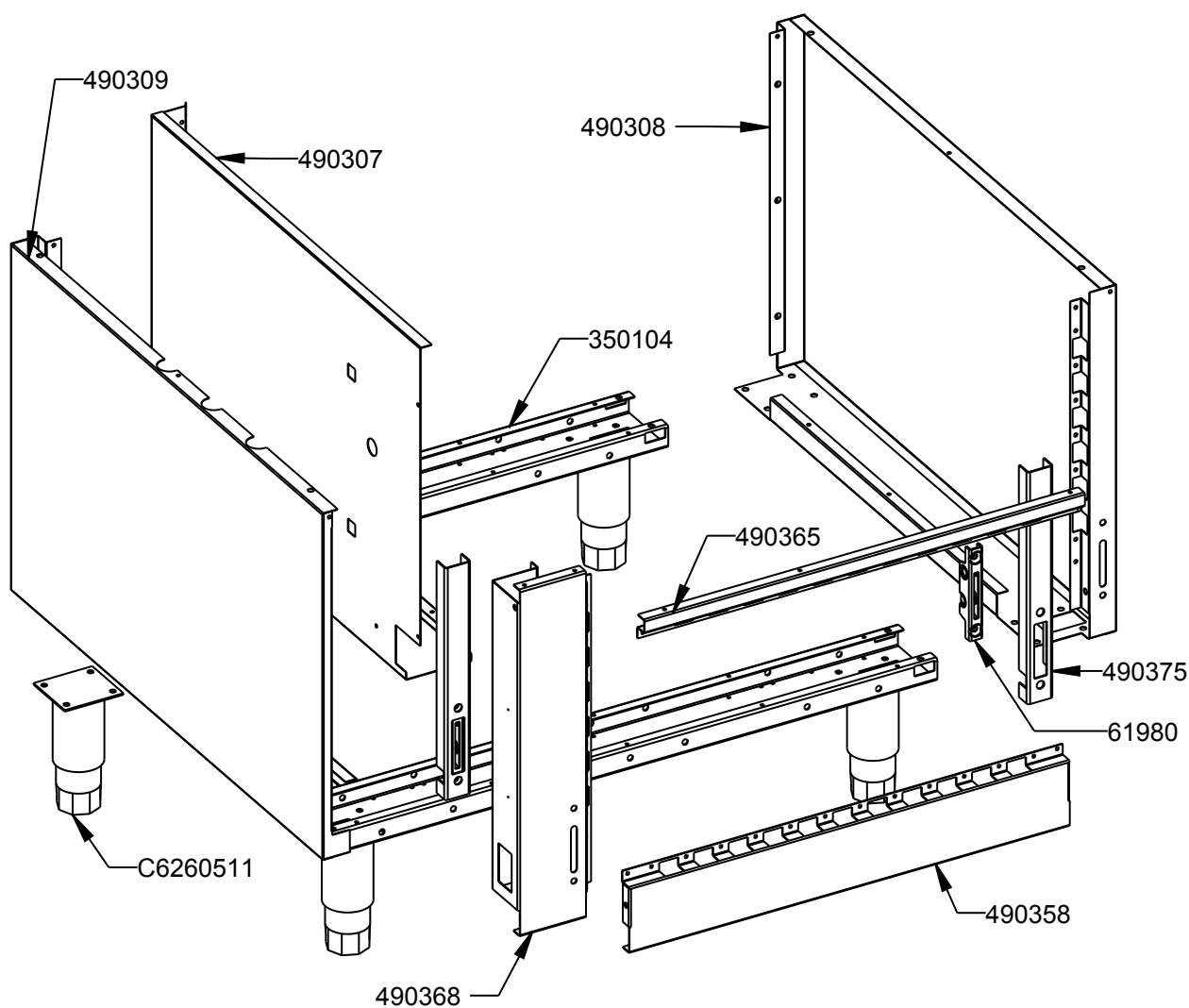
AENOR
Organismo
Notificado
0099



TOLERANCIAS GENERALES: ± 0.5 mm



QT	COD	DESCRIPCION
2	61980	PORTARRULINO BISAGRA HORNO
2	350104	OMEGA COCINA 800
1	490307	AISLANTE HORNO 2/1
1	490308	LATERAL DERECHO EXT.HORNO
1	490309	LATERAL IZQUIERDO CANTONERA
1	490358	FRONTAL INF.BOCA HORNO 2/1
1	490365	FRONTAL SUP.BOCA HORNO 2/1
1	490368	MONTANTE INTER. BISAGRA HORNO
2	490375	REFUERZO BISAGRA
4	C6260511	PATA INOX 130-200 (S F)



FAMILIA: COCINAS 2008

FECHA: 26/01/09

MODELO: 3501

PESO(Kg): 15.023

DENOMINACION:
CUBA EXTERIOR HORNO 2/1

ESCALA:
1/8

MATERIAL:
INOX

CODIGO:
350123M



Applus®
LGA1
Organismo Notificado
0370

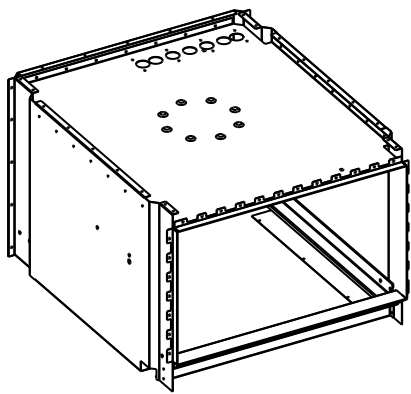
AENOR
Organismo Notificado
0099

FUNDADA EN 1878
MAS BAGA
GRANDES COCINAS

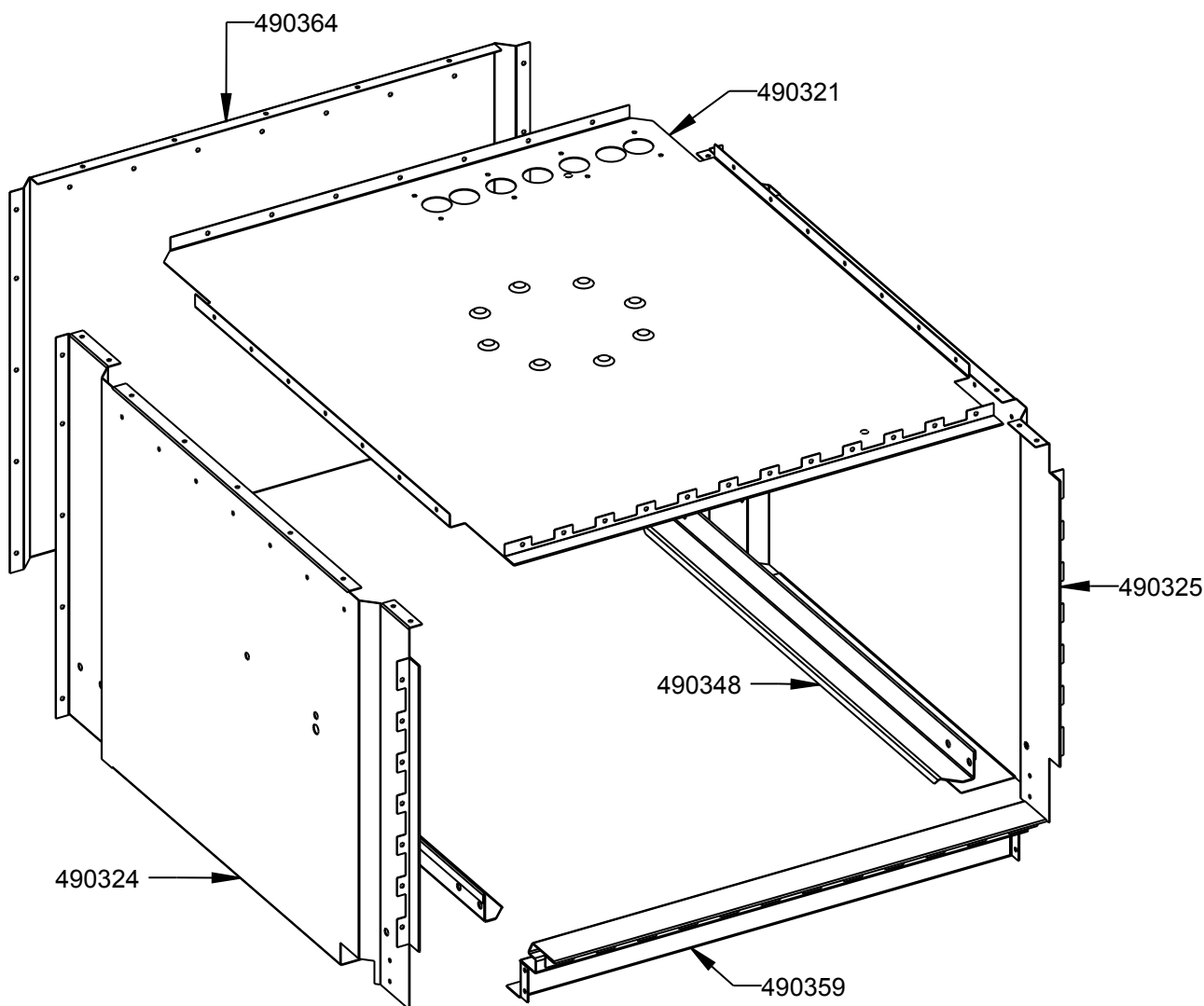
EURAST

mac-fini

TOLERANCIAS GENERALES: ± 0.5 mm



QT	COD	DESCRIPCION
1	490321	TECHO HORNO 2/1
1	490324	LATERAL IZQ.HORNO 2/1
1	490325	LATERAL DCHO. HORNO 2/1
2	490348	ANGULO APOYO PLANCHA HORNO
1	490359	ZOCALO INTERIOR HORNO 2/1
1	490364	TRASERO HORNO 2/1 - 1/1



FAMILIA: COCINAS 2008

FECHA: 26/01/09

MODELO: 3501

PESO(Kg): 10.064

DENOMINACION:
CUBA INTERIOR HORNO 2/1

ESCALA:
1/8

MATERIAL:
INOX

CODIGO:
350124M



Applus®
LGA1
Organismo
Notificado
0370

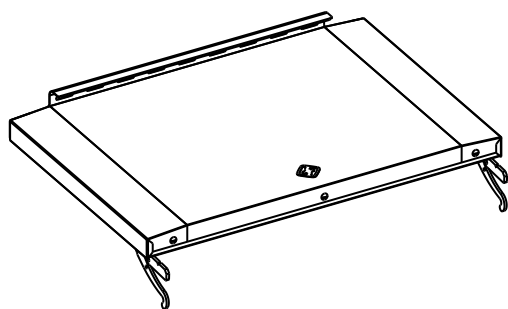
AENOR
Organismo
Notificado
0099

FUNDADA EN 1878
MASBAGA
GRANDES COCINAS

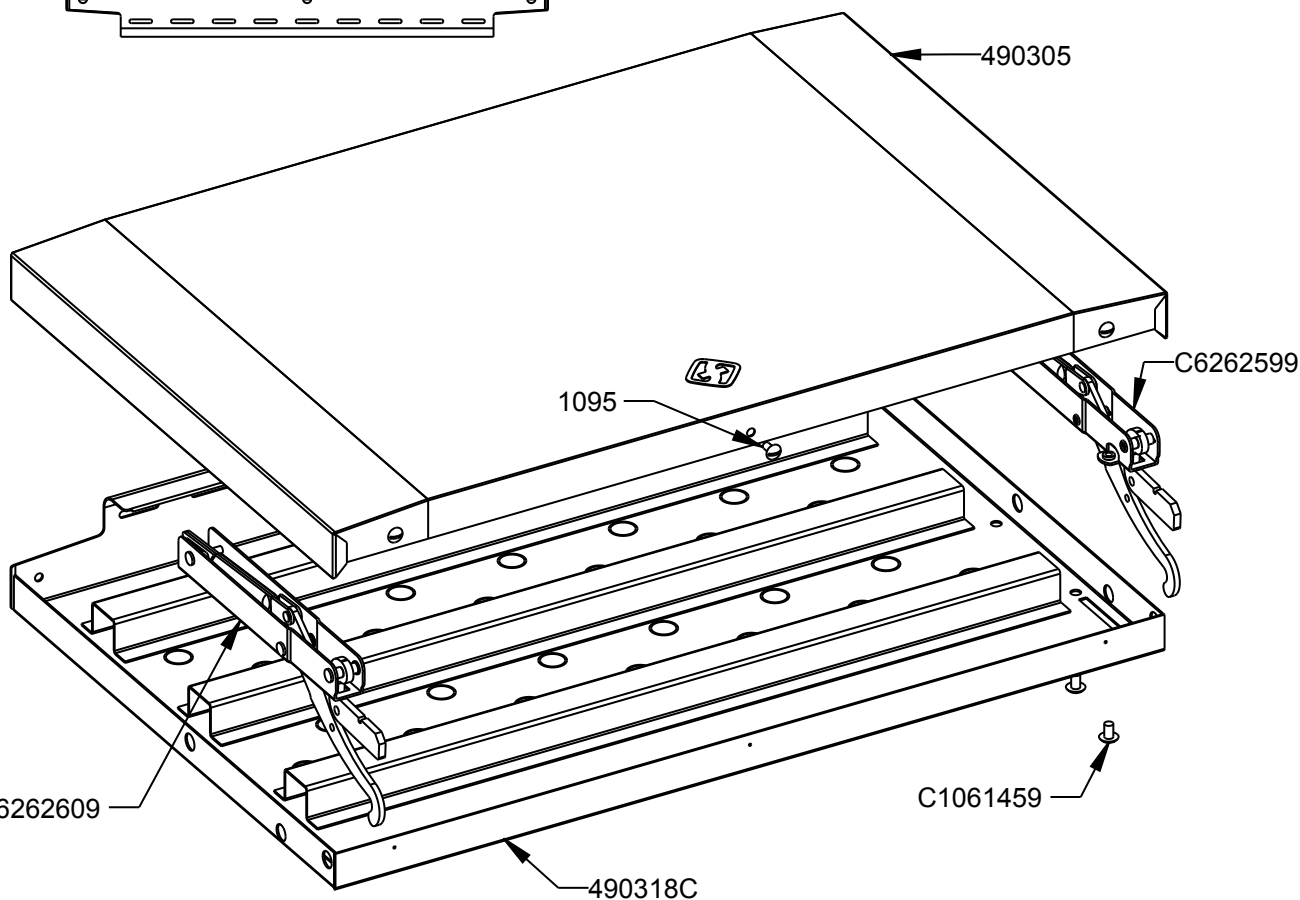
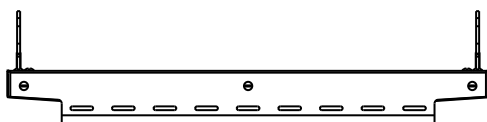
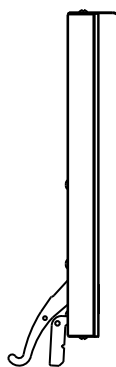
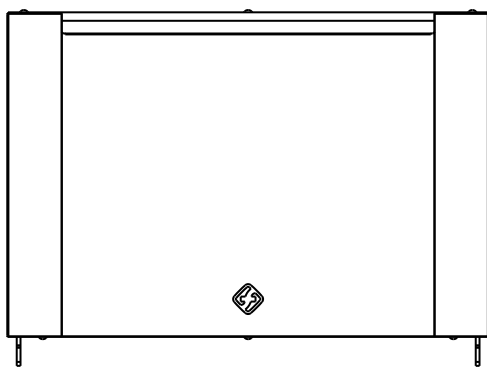
EURAST

mac-fin

TOLERANCIAS GENERALES: ± 0.5 mm



QT	COD	DESCRIPCION
1	C6262599	BISAGRA H.2/1 DRCH.PUERTA 8KG
1	C6262609	BISAGRA H.2/1 IZQ.PUERTA 8KG
1	490318C	CONJ. CONTRAPUERTA HORNO 2/1
1	C6580169	FIBRA DE VIDRIO 40mm
1	490305	PUERTA HORNO 2/1
6	1095	TORNILLO M-5X10 TLR INOX
6	C1061459	TORNILLO M-6X10 TLR INOX



FAMILIA: COCINAS 2008

FECHA: 02/06/09

MODELO: 4901 - 4903

PESO(Kg): 8.204

DENOMINACION:
PUERTA COMPLETA 2/1

ESCALA:
1/10

MATERIAL:
INOX

CODIGO:
490305M



Applus®
LGA1
Organismo
Notificado
0370

AENOR
Organismo
Notificado
0099



TOLERANCIAS GENERALES: ± 0.5 mm

QT	COD	DESCRIPCION	FAB.	MATERIAL	DATA	PESO
1	490305	PUERTA HORNO 2/1	SÍ	INOX 0.8	10/03/08	2.165
1	490318	CONTRAPUERTA HORNO 2/1	SÍ	INOFER 1.2	02/06/09	3.441
3	490356	OMEGA REFUERZO CONTRAPUERTA 2/1	SÍ	INOFER 1.2	26/01/09	0.550
1	490305M	PUERTA COMPLETA 2/1	SÍ	INOX	02/06/09	8.204
1	490318C	CONJ. CONTRAPUERTA HORNO 2/1	SÍ	INOX	15/02/08	5.089
6	1095	TORNILLO M-5X10 TLR INOX	NO	INOX	01/01/09	0.003
6	C1061459	TORNILLO M-6X10 TLR INOX	NO	INOX	20/05/09	0.004
1	C6262599	BISAGRA H.2/1 DRCH.PUERTA 8KG	NO	ACERO	26/01/10	0.455
1	C6262609	BISAGRA H.2/1 IZQ.PUERTA 8KG	NO	ACERO	26/01/10	0.455
1	C6580169	FIBRA DE VIDRIO 40mm	NO	LANA ROCA	01/01/01	0.500



FAMILIA: COCINAS 2008

FECHA: 02/06/09

MODELO: 4901 - 4903

PESO(Kg): 8.204

DENOMINACION:
PUERTA COMPLETA 2/1

ESCALA:
1/10

MATERIAL:
INOX

CODIGO:
490305M



Applus®
LGA1
Organismo Notificado
0370

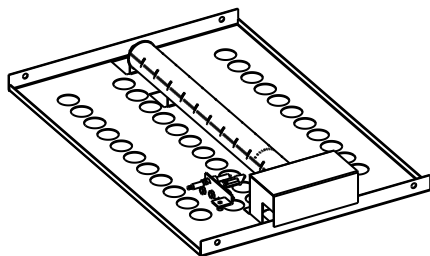
AENOR
Organismo Notificado
0099

FUNDADA EN 1878
MAS BAGA
GRANDES COCINAS

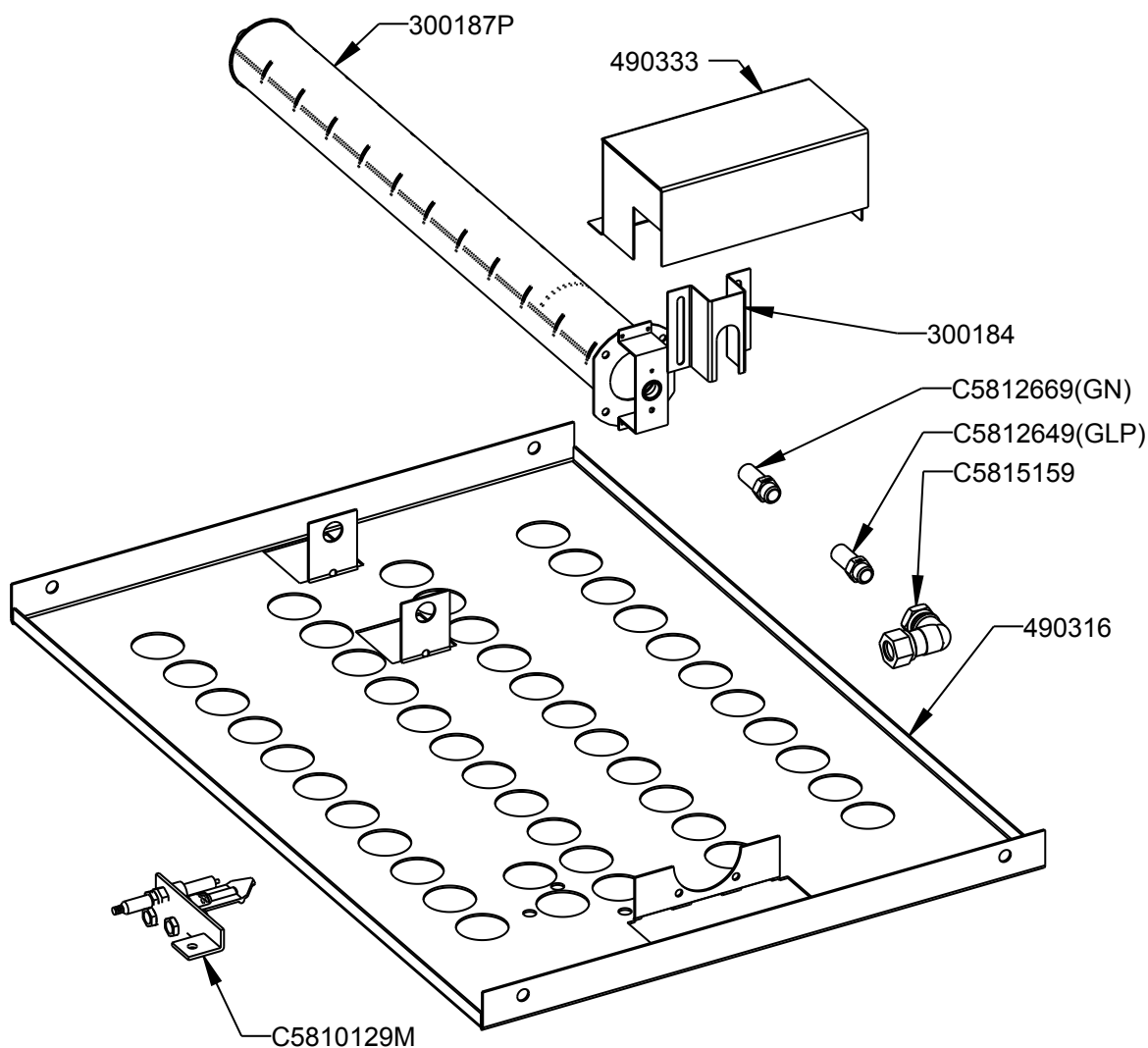
EURAST

mac-fin

TOLERANCIAS GENERALES: ± 0.5 mm



QT	COD	DESCRIPCION
1	300184	AIREADOR QUEMADOR
1	490316	DEFLECTOR HORNO 750
1	490333	REGISTRO UN QUEMADOR HORNO
1	300187P	QUEMADOR TUBULAR D.40 L.400
1	C5810129M	PILOTO POLIDORO COMPLETO
1	C5812649	INY. D.110 GLP QUEM. L.400
1	C5812669	INY. D.160 GN QUEM.L.400
1	C5815159	PORTAINYECTOR COMPLETO



FAMILIA: COCINAS 2008

FECHA: 25/05/09

MODELO: 4903

PESO(Kg): 2.337

DENOMINACION:
DEFLECTOR MONTADO 2/1

ESCALA:
1/4

MATERIAL:
INOX

CODIGO:
490316M

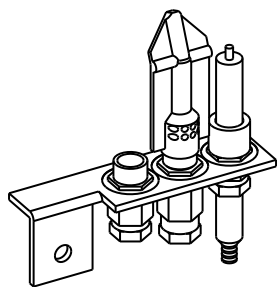


Applus®
LGA1
Organismo
Notificado
0370

AENOR
Organismo
Notificado
0099

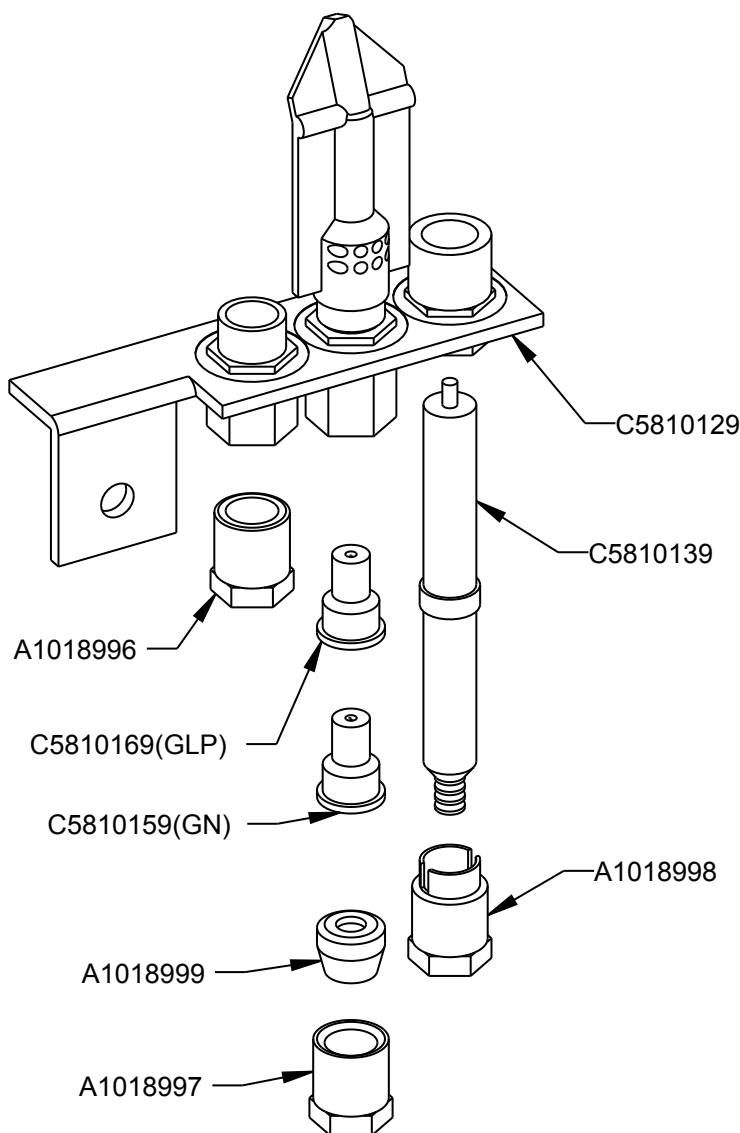


TOLERANCIAS GENERALES: ± 0.5 mm



ESCALA 1/2

QT	COD	DESCRIPCION
1	A1018999	BICONO PILOTO
1	C5810139	BUJIA
1	C5810169	INY.PILOTO GLP (22) 1 AGUJ.
1	C5810159	INY.PILOTO GN (27.2) 2 AGUJ.
1	C5810129	PILOTO POLIDORO
1	A1018996	RACORD BUJIA
1	A1018997	RACORD PILOTO
1	A1018998	RACORD TERMOPAR



TERMOPARES COMPATIBLES
M-9 LISOS:

- C5811059 (L.1500)
- C5811009 (L.1000)
- C5811679 (L.850)
- C5811829 (L.600)
- C5820049 (L.300)



FAMILIA: COCINAS 2008

FECHA: 28/01/11

MODELO: 3611

PESO(Kg): 0.074

DENOMINACION:
PILOTO POLIDORO COMPLETO

ESCALA:
1/1

MATERIAL:
FE

CODIGO:
C5810129M



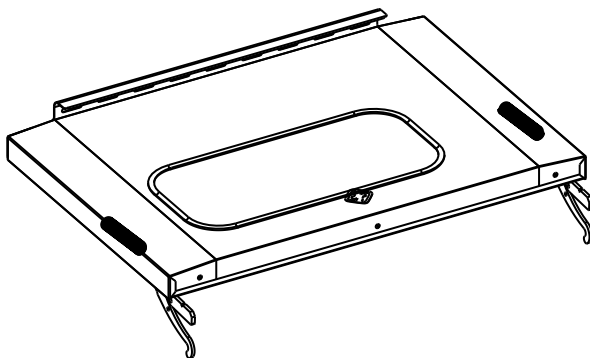
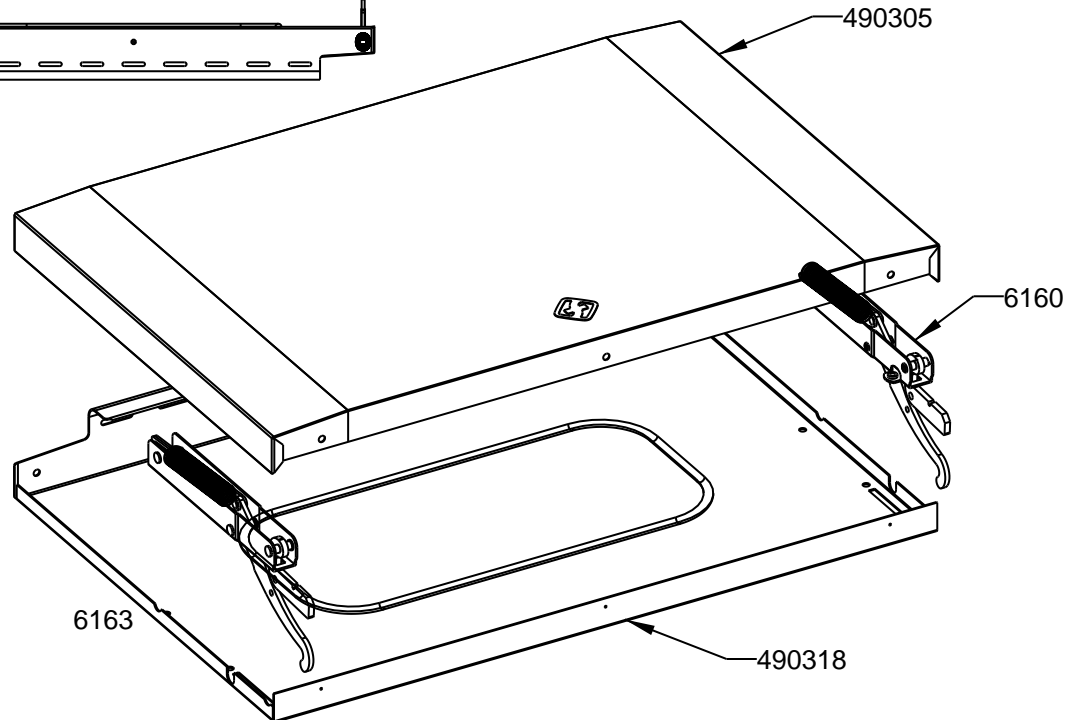
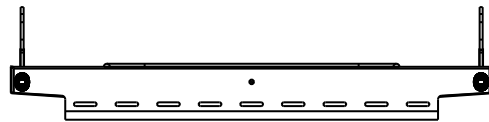
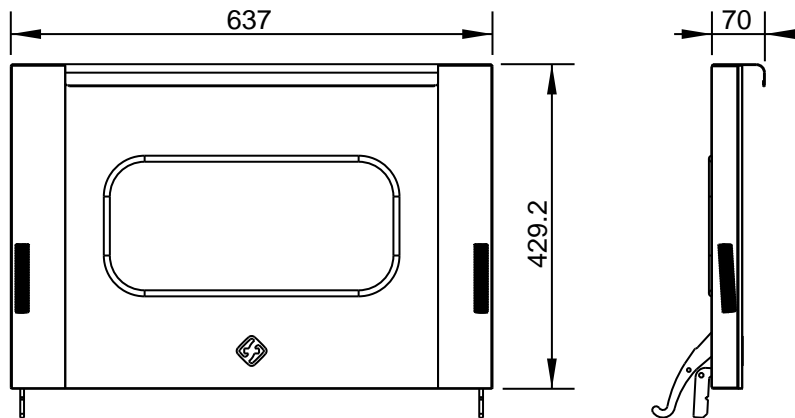
926/MA/11/05



4785/ER/11/05



CANT.	CODIGO	DESCRIPCION
1	6160	BISAGRA HORNO DERECHA
1	6163	
1	490305	PUERTA HORNO 2/1
1	490318	CONTRAPUERTA HORNO 2/1
1	C6580169	FIBRA DE VIDRIO 40mm



FUNDADA EN 1978
MAS BAGA
STAINLESS COOKINGS

EURAST

macfrin

TOLERANCIAS GENERALES: ±0.1 mm

REF.	
O.F.	
QT.	
DEST.	


COOKING SYSTEMS,SL

FAMILIA: COCINAS 2008

MODELO: 4903

DATA:
10/03/08

DENOMINACION:
CONJUNTO PUERTA HORNO 2/1

ESCALA:
1/10

MATERIAL:
INOX

PROGRAMA:
4903-05-M