

## LAVASTOVIGLIE STAR CF-LS

TAVOLA  
ST

CODICE	DESCRIZIONE	CODICE	DESCRIZIONE
10701	Gomito scarico	15065/A	Fissacavo con viti
10703	Elettrovalvola singola 220Vac	16064/A	Timer rigenerazione resine 3 camme
10704	Micro 16A sicurezza porta	16067/A	Guarnizione OR tappo boccia sale
10711	Spia verde piccola segnalazione	16067/B	Guarnizione OR boccia sale
10713	Cavo alimentazione 3x2,5x2500	16067/C	Ghiera per boccia sale
10725	Troppopieno	16067/D	Tappo boccia sale
10770	Isolante per microswitch	18919/A	Pannello comandi 4 fori
10786	Piedino M10x25 d.40 nero		
10799	Dosatore brillantante 3 vie		
10911	Assieme gabbia d'aria		
11170	Grano M5x25 El inox		
11702	Dado M8 inox		
11711	Dado M10 zincato		
11713	Dado zigrinato fissaggio filtro		
11807	Fascette inox 12-22		
11835	Boccola ottone		
12525	Contropeso per filtrino dosatore brillantante		
13010	Guarnizione OR resistenza		
13301	Guarnizione amianto d.14x8x1,5 mm		
13305	Guarnizione gomito scarico d.44x32x3 mm		
13317	Passacavo in gomma d.40		
13323	Passacavo in gomma d.13		
15048	Interruttore bipolare 16A		
15049	Pulsante ciclo bipolare luminoso 16A		
15050	Deviatore bipolare 16A		
15058	Filtrino aspirazione brillantante		
15065	Morsettiera PA 44 WP 12 poli		
15098	Elettrovalvola doppia		
15099	Elettrovalvola tripla		
15146	Filtro antidisturbo		
15550	Termostato di sicurezza a contatto		
16037	Relè bipolare 16A 230Vac 50-60Hz		
16050	Rete filtro inox		
16051	Fondo filtro foro d.30 mm		
16066	Decalcificatore a 4 elementi da 1 litro		
16067	Contenitore sale		
16070	Valvola non ritorno		
16082	Imbuto		
16906	Filtro aspirazione completo		
18080	Segnalatore interruttore combinato		
18136	Asta porta		
18201	Camicia		
18202	Pannello posteriore CF		
18203	Pannello sottoporta		
18204	Pannello posteriore LS		
18206	Resistenza 2400W 220Vac		
18209	Protezione fondo		
18210	Protezione fondo LS		
18919	Pannello comandi 3 fori		
18950	Carrozzeria		
18951	Porta completa		
18952	Pannello portacomponenti		
10599999	Dosatore brillantante		
10700/B	Molla per porta		
10705/R	Raccordo d.8		
10706/A	Pressostato 55-30		
10707/1	Termostato 0-90°C TR2 senza albero		
10708/L	Timer 120" aggancio rapido		
11701/A	Dado esagonale ottone M36x5		

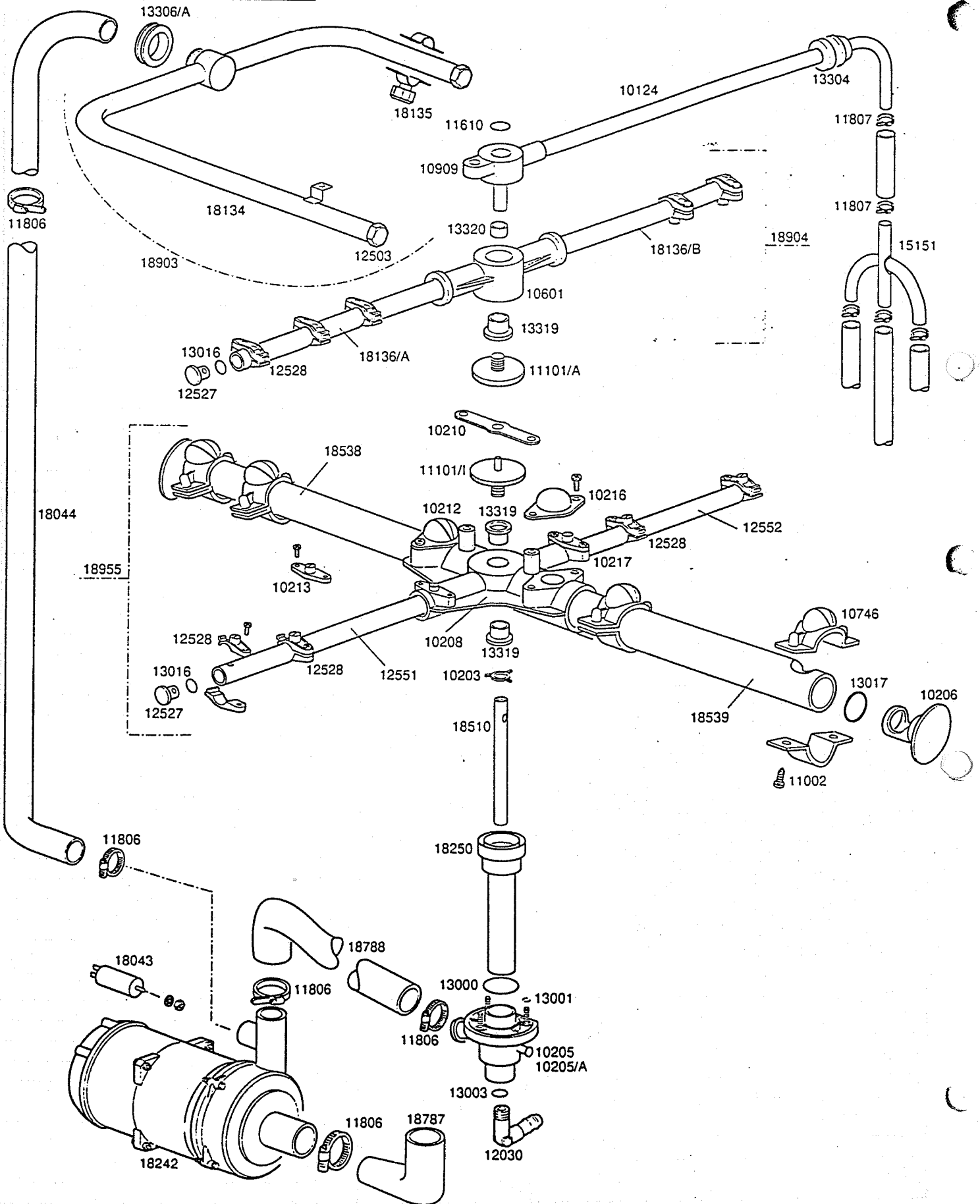


TAVOLA REV

STL

00

STAR LS



## LAVASTOVIGLIE STAR LS

TAVOLA  
STL

CODICE	DESCRIZIONE	CODICE	DESCRIZIONE
10124	Tubo inox d.10x1x300 mm		
10203	Guida tubo		
10205	Stampato torretta lavaggio inferiore		
10206	Tappo plastica d.18		
10208	Girante 4 vie piccola		
10210	Piastrina blocca ghiera per girante		
10212	Ugello piano d.18 aperto		
10213	Ugello piano d.10 aperto		
10216	Ugello piano d.18 chiuso		
10217	Ugello d.10 chiuso		
10601	Stampato girello risciacquo superiore		
10746	Ugello con spacco orizzontale		
10909	Torretta superiore risciacquo		
11002	Vite spax M4x12 TCB inox		
11610	Guarnizione rame		
11806	Fascette 25-40 inox		
11807	Fascette inox 12-22		
12030	Raccordo gomito 3/8F d.12		
12503	Tappo esagonale ottone lavaggio superiore		
12527	Tappo plastica d.10 tubo gruppo risciacquo		
12528	Ugello risciacquo completo		
12551	Tubo risciacquo dx gruppo lav.inferiore		
12552	Tubo risciacquo sx gruppo lav.inferiore		
13000	Guarnizione OR 3125 EP		
13001	Guarnizione OR 104 EP		
13003	Guarnizione OR 112 EP		
13016	Guarnizione OR 103 (OR 2018)		
13017	Guarnizione OR 2050		
13304	Guarnizione passatubo		
13319	Rondella scorrimento PTFE+CB H11		
13320	Rondella scorrimento PTFE+CB H7,5		
15151	Derivazione 4 vie inox		
18043	Condensatore 10 Microfarad		
18044	Rampa d.28 lavaggio superiore		
18134	Tubo lavaggio superiore		
18135	Ugelli lavaggio superiore		
18242	Pompa 0,33 HP 220Vac 2 vie		
18250	Assieme bicchiere con manicotto		
18510	Asse risciacquo		
18538	Tubo lavaggio dx inferiore		
18539	Tubo lavaggio sx inferiore		
18787	Manicotto aspirazione		
18788	Manicotto mandata		
18903	Gruppo lavaggio superiore		
18904	Gruppo risciacquo superiore		
18955	Gruppo lavaggio-risciacquo inferiore		
10205/A	Stampato torretta lavaggio inferiore con foro		
11101/A	Vite fissaggio gruppi risciacquo superiore		
11101/I	Vite fissaggio con piolino gruppo lav.inferiore		
13306/A	Guarnizione rampa lavaggio superiore		
18136/A	Tubo risciacquo superiore dx		
18136/B	Tubo risciacquo superiore sx		