



## FRITADEIRA FCF6



### FRITADEIRA FCF6 FIAMMA - 2.0.190.0000

**POTÊNCIA** ..... 2500 W  
*POWER*

**TENSÃO DE ALIMENTAÇÃO** ..... 230V/50Hz  
*POWER SUPPLY*

**TERMOSTATO REGULÁVEL** ..... 90-180 °C  
*ADJUSTABLE THERMOSTAT*

**PRODUTIVIDADE** ..... 10 kg/h  
*PRODUCTIVITY*

**PESO LIQUIDO** ..... 7 kg  
*NET WEIGHT*

**PESO BRUTO** ..... 8 kg  
*GROSS WEIGHT*

**DIMENSÕES (LxPxH)** ..... 230x460x304 mm  
*DIMENSIONS (LxPxH)*

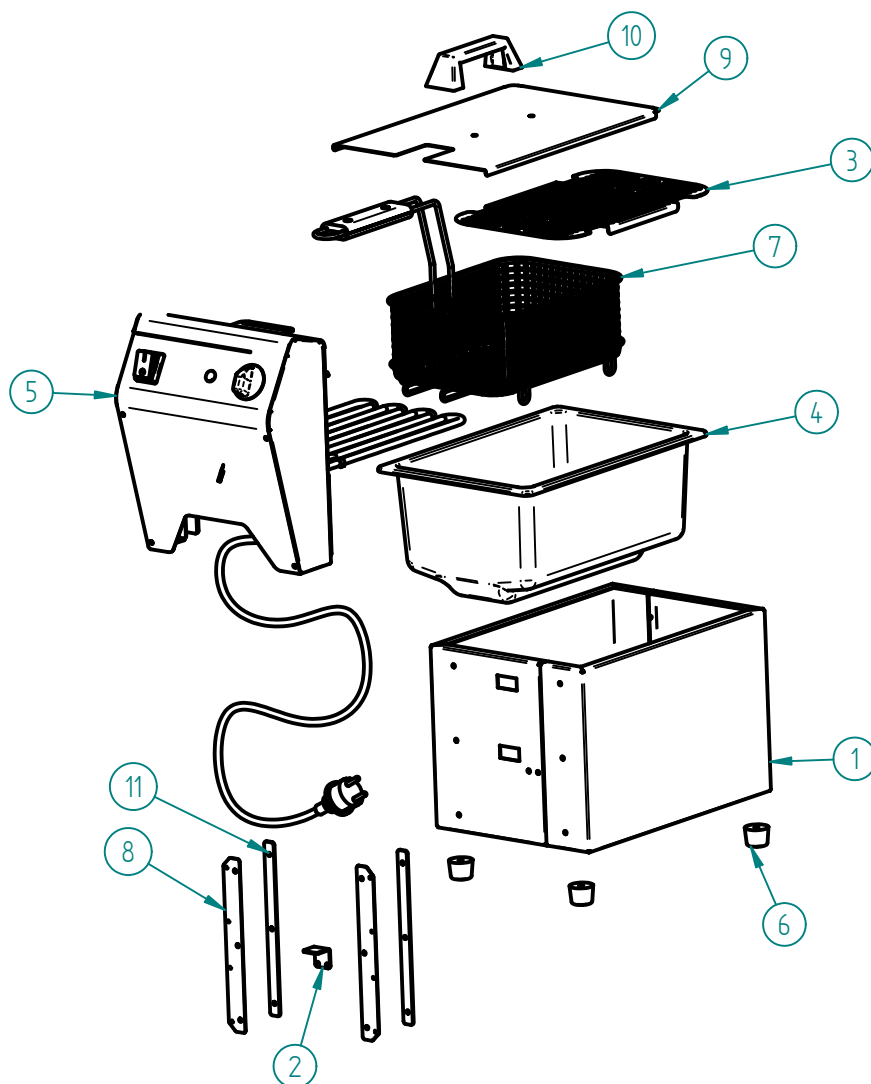
**DIMENSÕES DA EMBALAGEM (LxPxH)** ..... 290x510x370 mm  
*PACKAGE DIMENSIONS*

**DIMENSÕES DO CESTO (LxPxH)** ..... 183x253x100 mm  
*BASKET DIMENSIONS*

**CAPACIDADE DE ÓLEO** ..... 4 L  
*OIL CAPACITY*

# FRITADEIRA FCF6

FRITADEIRA FCF6 FIAMMA - 2.0.190.0000



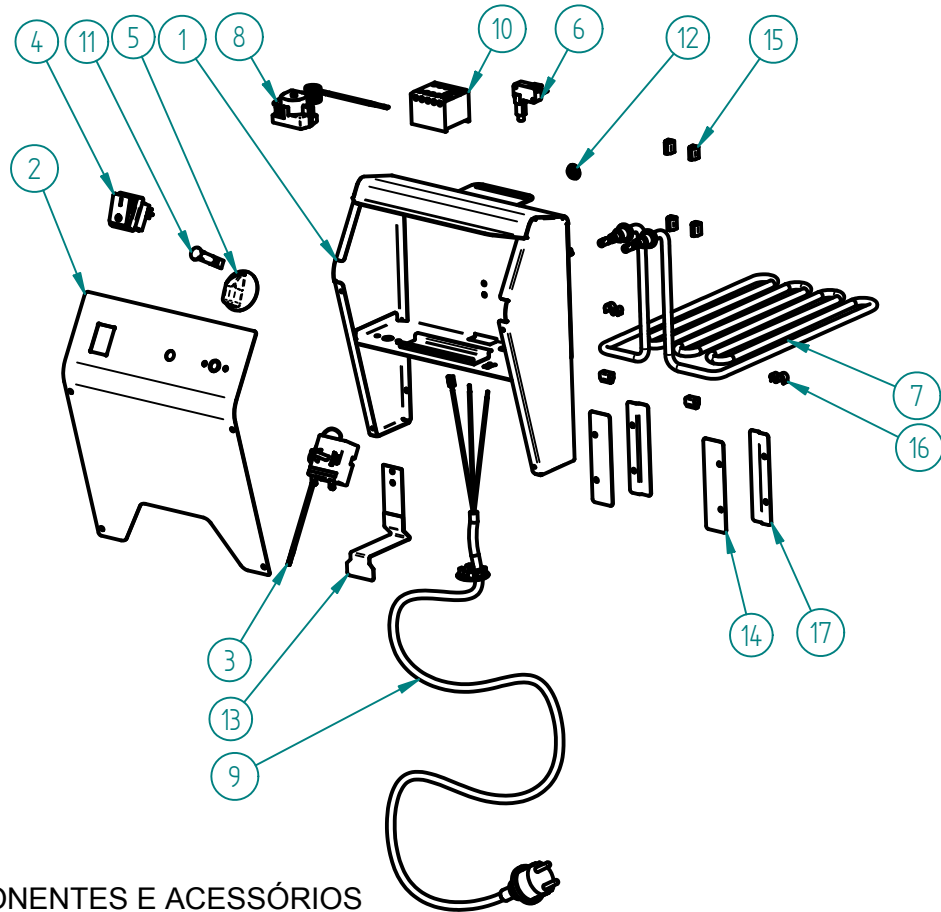
## LISTA DE COMPONENTES E ACESSÓRIOS

### Spare parts list

ITEM N°	CÓDIGO	DESIGNAÇÃO	QUANT.
1	7.0.190.0002	CHASSI CONJUNTO FCF6	1
2	7.0.190.0030	BATENTE MICRO INTERRUPTOR FCF	1
3	7.0.085.0070	GRELHA PROTECÇÃO RESIST. FF6	1
4	4.0.085.0029	CUBA NIQUELADA FF6	1
5	7.0.190.0000	CABEÇOTE MONTADO FCF 6	1
6	4.2.000.9247	BATENTE PRETO N°4	4
7	4.0.190.0010	CESTO FCF6	1
8	7.0.190.0036	GUIA CHASSI FCF	2
9	7.0.190.0040	TAMPA CUBA FCF6	1
10	4.1.000.6220	PEGADEIRA REF. 58 EM PVC	1
11	7.0.190.0035	CALÇO GUIA CHASSI FCF	2

# FRITADEIRA FCF6

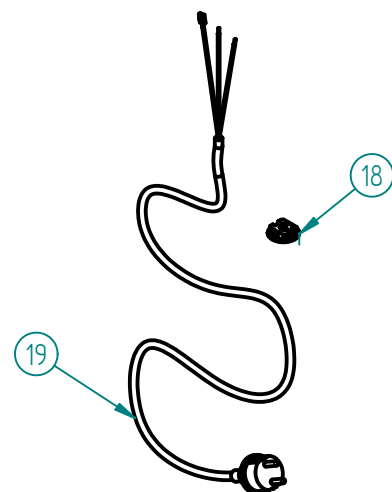
## 5 - CABEÇOTE MONTADO FF6 - 7.0.190.0000



### LISTA DE COMPONENTES E ACESSÓRIOS Spare parts list

ITEM Nº	CÓDIGO	DESIGNAÇÃO	QUANT.
1	7.0.190.0010	CASTELO CONJUNTO FCF 6	1
2	7.0.190.0038	PAINEL FRONTAL CAST. FCF6	1
3	4.0.085.0009	TERMOSTATO REGULAVEL 180°	1
4	4.0.085.0018	INTERRUPTOR LARANJA 0-1 IP65	1
5	4.0.075.0040	MANIPULO TEMPORIZADOR	1
6	4.0.085.0021	MICRO INTERRUPTOR RLP/A	1
7	4.0.085.0005	RESISTENCIA 2500W 230V FF6	1
8	4.0.085.0011	TERMOSTATO SEGURANÇA 220°	1
9	7.0.085.0066	CABO SECTOR CONJ. FCF6/FCF10	1
10	4.0.089.0003	CONTACTOR 16A-AC1 BOBINE 230V	1
11	4.0.025.0135	SINALIZADOR LARANJA Ø10MM TERM. MACHO	1
12	4.0.085.0035	TAPA FUROS Ø10MM	1
13	7.0.190.0020	FIXADOR CONJUNTO FCF	1
14	7.0.190.0026	GUIA CASTELO PLANIF. FCF	2
15	4.0.085.0017	MOLA P/ CAPILARES	6
16	4.0.085.0014	MOLA P/ BOLBO 4MM	2
17	7.0.190.0027	GUIA CASTELO ESTAMP. FCF	2

## 9 - CABO SECTOR CONJ. FCF6/FCF10 - 7.0.085.0066



ITEM Nº	CÓDIGO	DESIGNAÇÃO	QUANT.
18	4.2.000.9457	CERRA CABOS PA 107 - AD 003	1
19	4.0.085.0071	CABO H07RN-F 3G1,5 - 2MT C/ FICHA+TERM.	1

# FRITADEIRA FCF6

## ESQUEMA ELECTRICO

