

* Recommended Spare Part

Type : OPTIVEND 2 - Model 2009 -
 Artikelnummer : 10460

From mach. nr. : 1S 10795
 Date : 03-09

Page : 1 - 4
 Rev. : 2

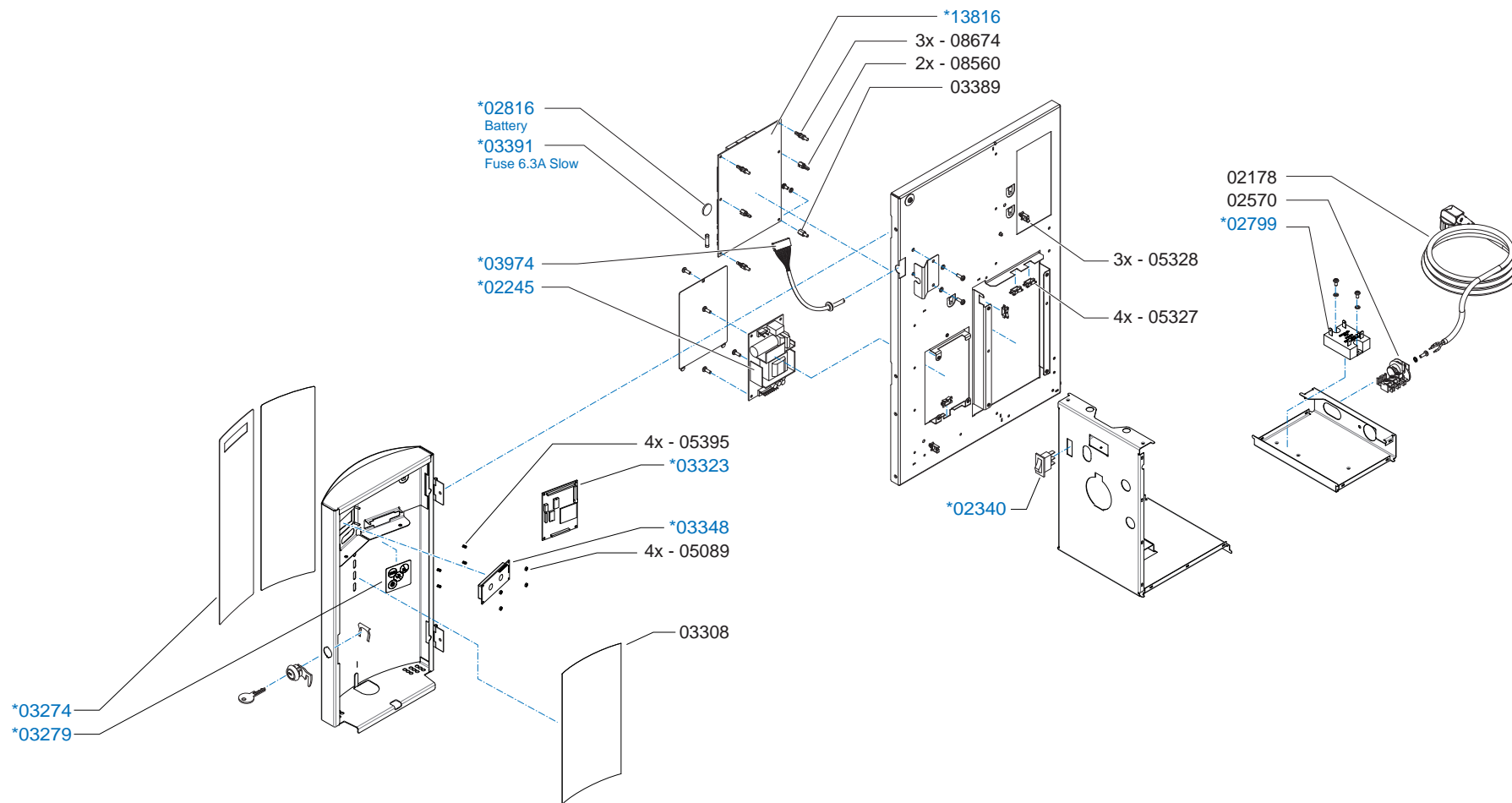
Drawer : RLF
 Date : 06-04-2009

Rated voltage : 1N~ 220-240V 50-60Hz 3275W

Spare Parts Info

Animo®

www.animo.eu



* Recommended Spare Part

Type : OPTIVEND 2 - Model 2009 -
 Artikelnummer : 10460

From mach. nr. : 1S 10795
 Date : 03-09

Page : 2 - 4
 Rev. : 2

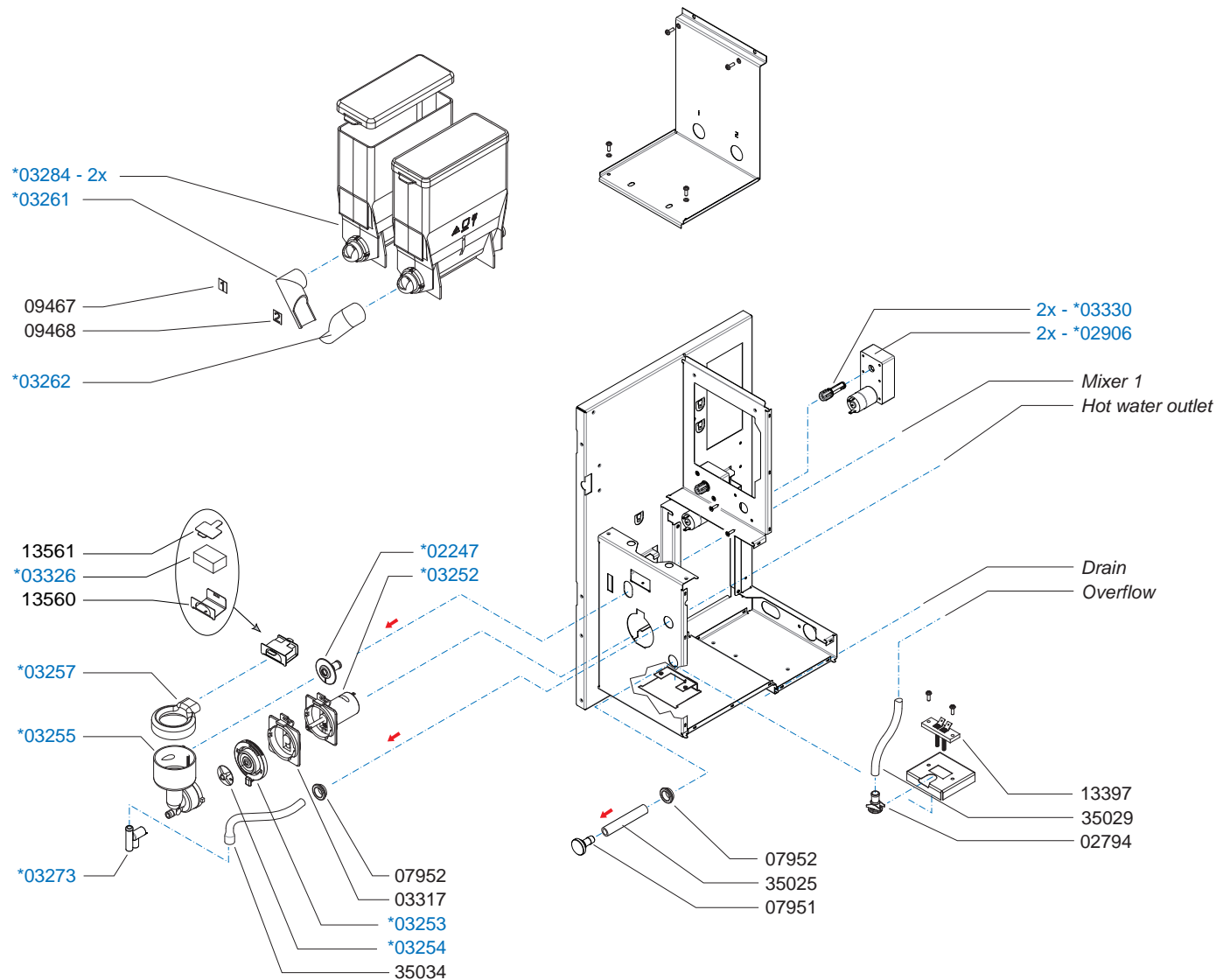
Drawer : RLF
 Date : 06-04-2009

Rated voltage : 1N~ 220-240V 50-60Hz 3275W

Spare Parts Info

Animo®

www.animo.eu



* Recommended Spare Part

Type : OPTIVEND 2 - Model 2009 -
 Artikelnummer : 10460

From mach. nr. : 1S 10795
 Date : 03-09

Page : 3 - 4
 Rev. : 2

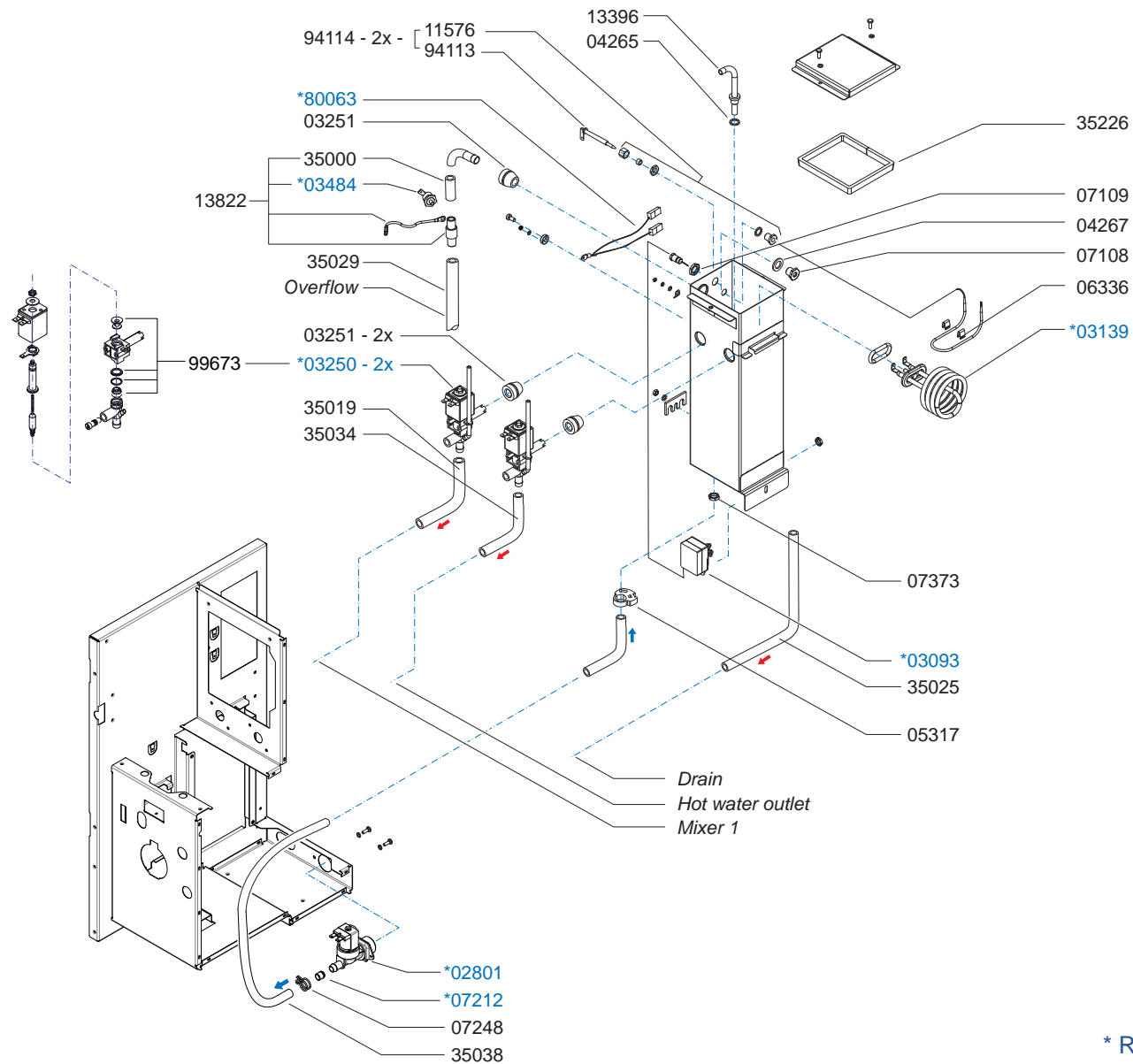
Drawer : RLF
 Date : 06-04-2009

Rated voltage : 1N~ 220-240V 50-60Hz 3275W

Spare Parts Info

Animo®

www.animo.eu



* Recommended Spare Part

Type : OPTIVEND 2 - Model 2009 -
 Artikelnummer : 10460

From mach. nr. : 1S 10795
 Date : 03-09

Page : 4 - 4
 Rev. : 2

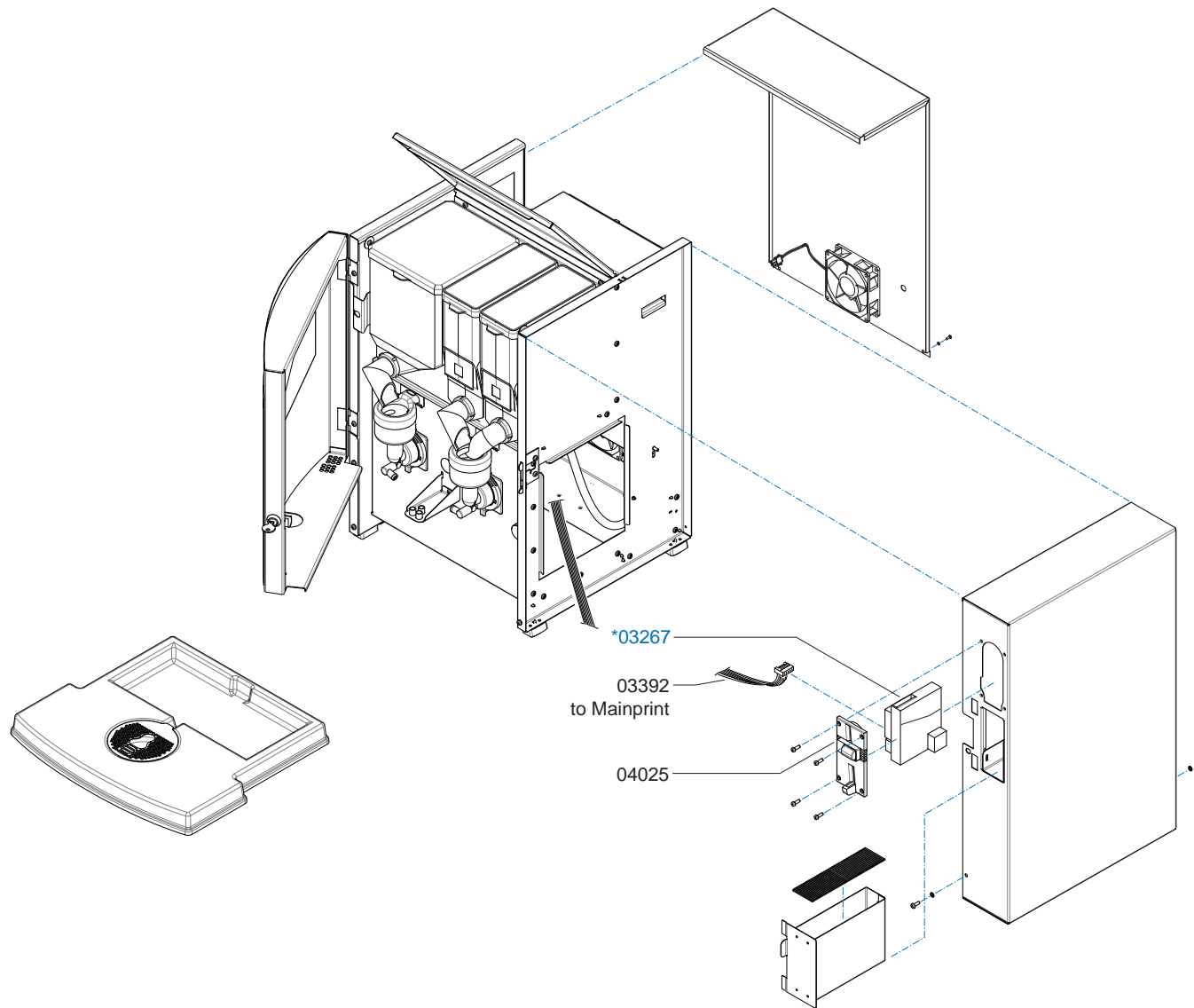
Drawer : RLF
 Date : 06-04-2009

Rated voltage : 1N~ 220-240V 50-60Hz 3275W

Spare Parts Info

Animo®

www.animo.eu



* Recommended Spare Part

Type : Optivend Coin System NRI
 Artikelnummer : MPR 99860

From mach. nr. : 1S 09911
 Date : 03-09

Page : 1 -1
 Rev. : 1

Drawer : W.B
 Date : 18-03-2009

Rated voltage : -

Spare Parts Info

Animo®

www.animo.eu