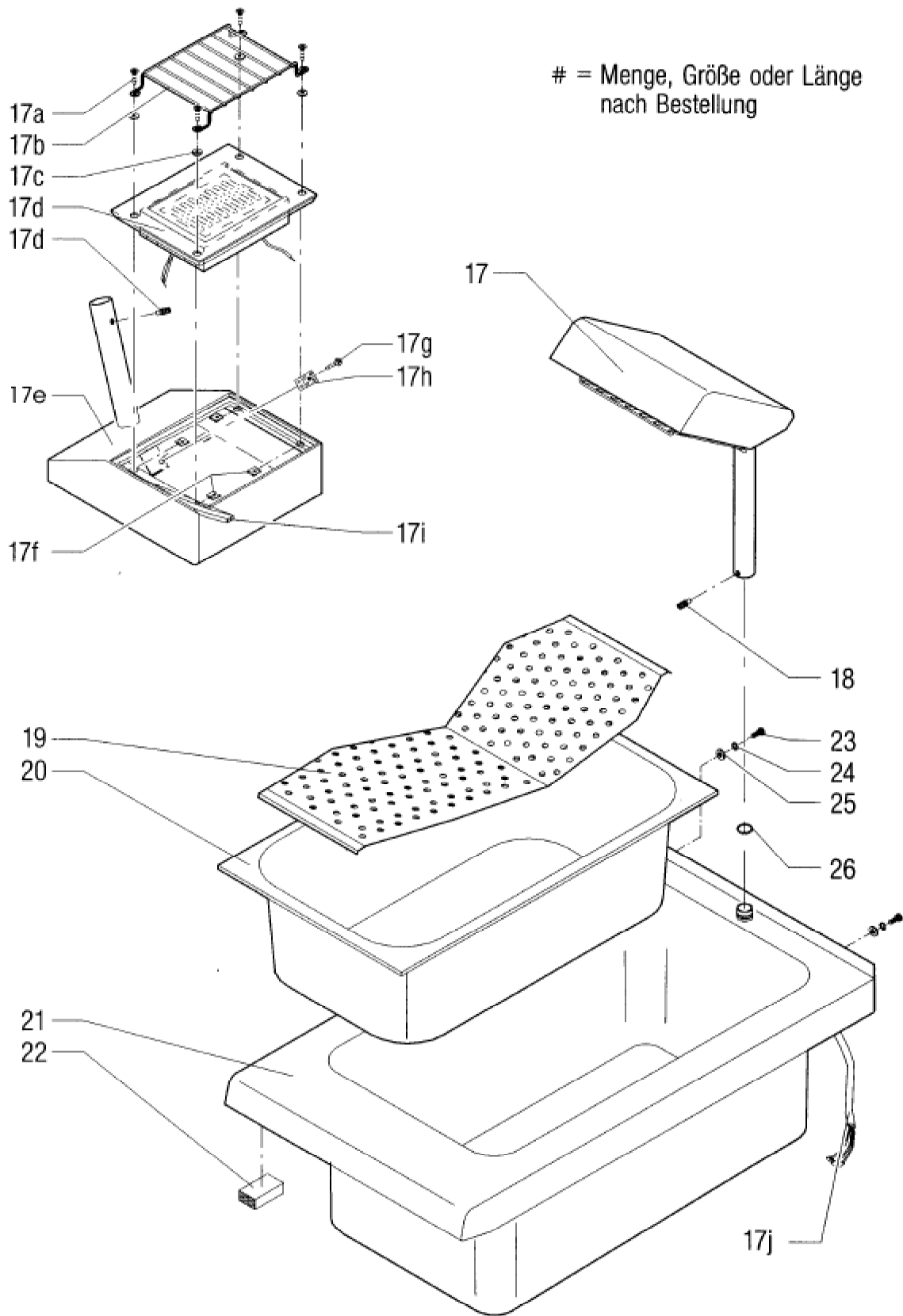
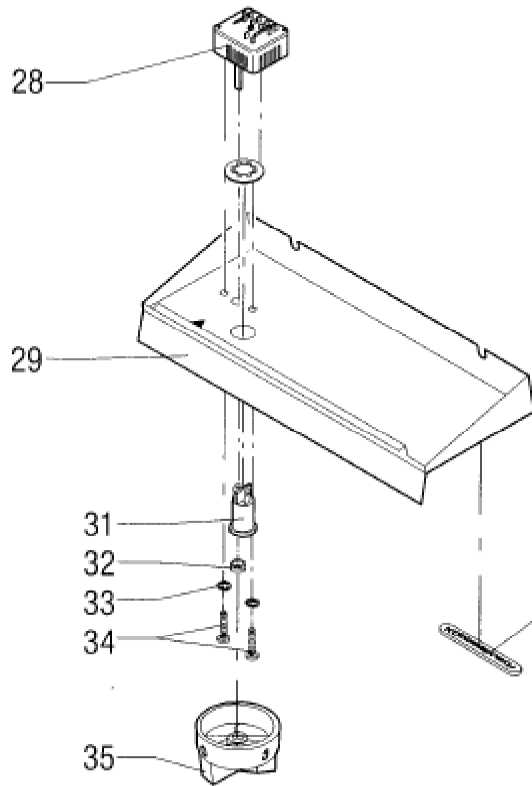


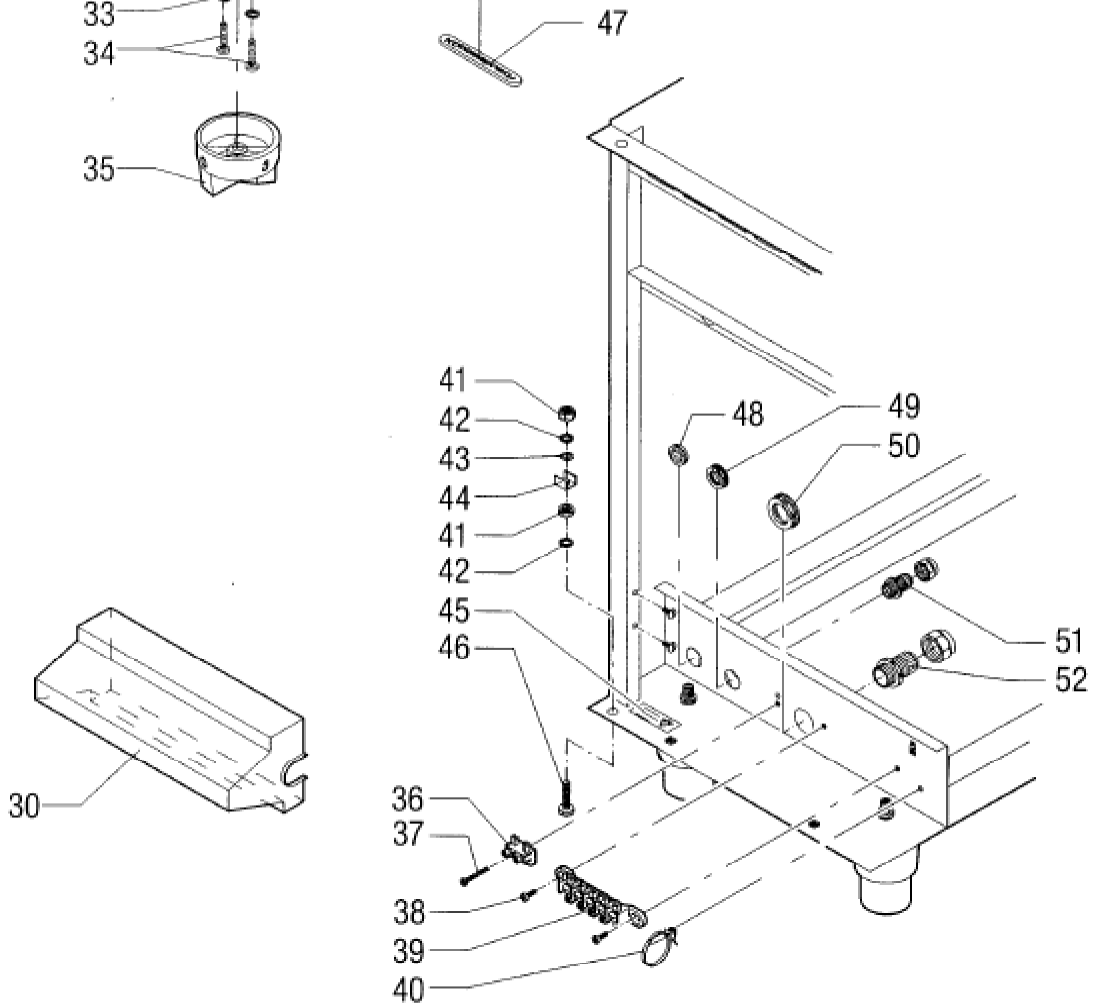
Seite	Position	Kreditorart.Nr	GB	DE
001	001	540595	installation canal left	Installationskanal links
001	002	141020	oval head screw M4x12	Linsenschraube M4x12
001	003	540599	lower panel	Blende unten
001	004	540625	front panel, fascia complete	Frontblende kpl.
001	005	540564	nut with washer M6	Mutter mit Scheibe M6
001	006	142201	cage M4	Käfigmutter M4
001	007	540532	installation canal right	Installationskanal rechts
001	008	540512	U-disk A4,3	U-Scheibe A4,3
001	009	540502	spring ring A4	Federring A4
001	010	140205	hex screw M4x12	Sechskantschraube M4x12
001	011	540526	clamp guide ID23,8MD28	Schnappdurchführung ID23,8MD28
001	012	540584	enclosure complete	Gehäuse kpl.
001	013	062300	foot of the unit	Gerätefuß
001	014	540606	dividing sheet	Zwischenblech
001	015	540596	base	Boden



Seite	Position	Kreditorart.Nr	GB	DE
003	017	540573	radiator installed	Heizstrahler montiert
003	017A	540510	metal screw B3,9x32	Blechschraube B3,9x32
003	017B	540570	protection grid for radiator	Schutzrost für Wärmestrahler
003	017C	540501	U-disk A4,3	U-Scheibe A4,3
003	017D	540563	front - plate installed	Front - Platte montiert
003	017E	540571	exterior part radiator complete	Aussenteil Heizstrahler kpl.
003	017F	540535	snap nut B3,9	Schnappmutter B3,9
003	017G	540518	metal screw B3,9x25	Blechschraube B3,9x25
003	017H	540513	biscuit connector 2-pin	Lüsterklemme 2-polig
003	017I	540560	gasket 5x3mm	Dichtung 5x3mm
003	017J	540572	cable harness radiator - regulator complete	Kabelbaum Heizstrahler - Regler kpl.
003	018	540524	threaded pin M4x4	Gewindestift M4x4
003	019	540624	insert for GN1/1	Einsatz für GN1/1
003	020	141356	GN-container	GN-Behälter
003	021	540605	top part complete	Oberteil kpl.
003	022	540562	gasket 6x12mm	Dichtung 6x12mm
003	023	140205	hex screw M4x12	Sechskantschraube M4x12
003	024	540502	spring ring A4	Federring A4
003	025	540512	U-disk A4,3	U-Scheibe A4,3
003	026	540545	O-ring D18,77x1,78	O-Ring D18,77x1,78



= Menge, Größe oder Länge
nach Bestellung



Seite	Position	Kreditorart.Nr	GB	DE
005	028	540548	power control element	Energieregler
005	029	540625	front panel, fascia complete	Frontblende kpl.
005	030	540591	cover plate	Abdeckung
005	031	184120	indicator light green 220V	Leuchtmelder grün 220V
005	032	540567	hose	Schlauch
005	033	540502	spring ring A4	Federring A4
005	034	540528	screw M4x6	Schraube M4x6
005	035	189009	knob with flat spring black	Knebel mit Blattfeder schwarz
005	035	141078	scale ring f. bain-marie (VAR-027)	Skalenring (VAR-027)
005	036	540519	strip KL20/2PA	Steck-Schraub-Leiste KL20/2PA
005	037	540508	screw M4x20	Schraube M4x20
005	038	540515	screw M4x16	Schraube M4x16
005	039	540503	mains connection terminal 440V/40A	Netzanschlussklemme 440V/40A
005	040	540555	anchor binder	Ankerbinder
005	041	154896	hex nut M 6	Sechskantmutter M 6
005	042	540505	serrated lock washer A6,1	Fächerscheibe A6,1
005	043	157310	U-disk 6,4	U-Scheibe 6,4
005	044	540534	clamp strap M6	Klemmbügel M6
005	045	144947	name plate Aequipotential	Schild Aequipotential
005	046	540509	screw M6x20	Schraube M6x20
005	047	100105	manufacturer's label Küppersbusch	Firmenschild Küppersbusch
005	048	540536	grommet PVC	Membrantülle PVC
005	049	218043	check nut PG 16	Kontermutter PG 16
005	050	218010	check nut PG 21	Kontermutter PG 21
005	051	186241	screw connection STP 16	Verschraubung STP 16
005	052	186270	screw connection STP 21	Verschraubung STP 21