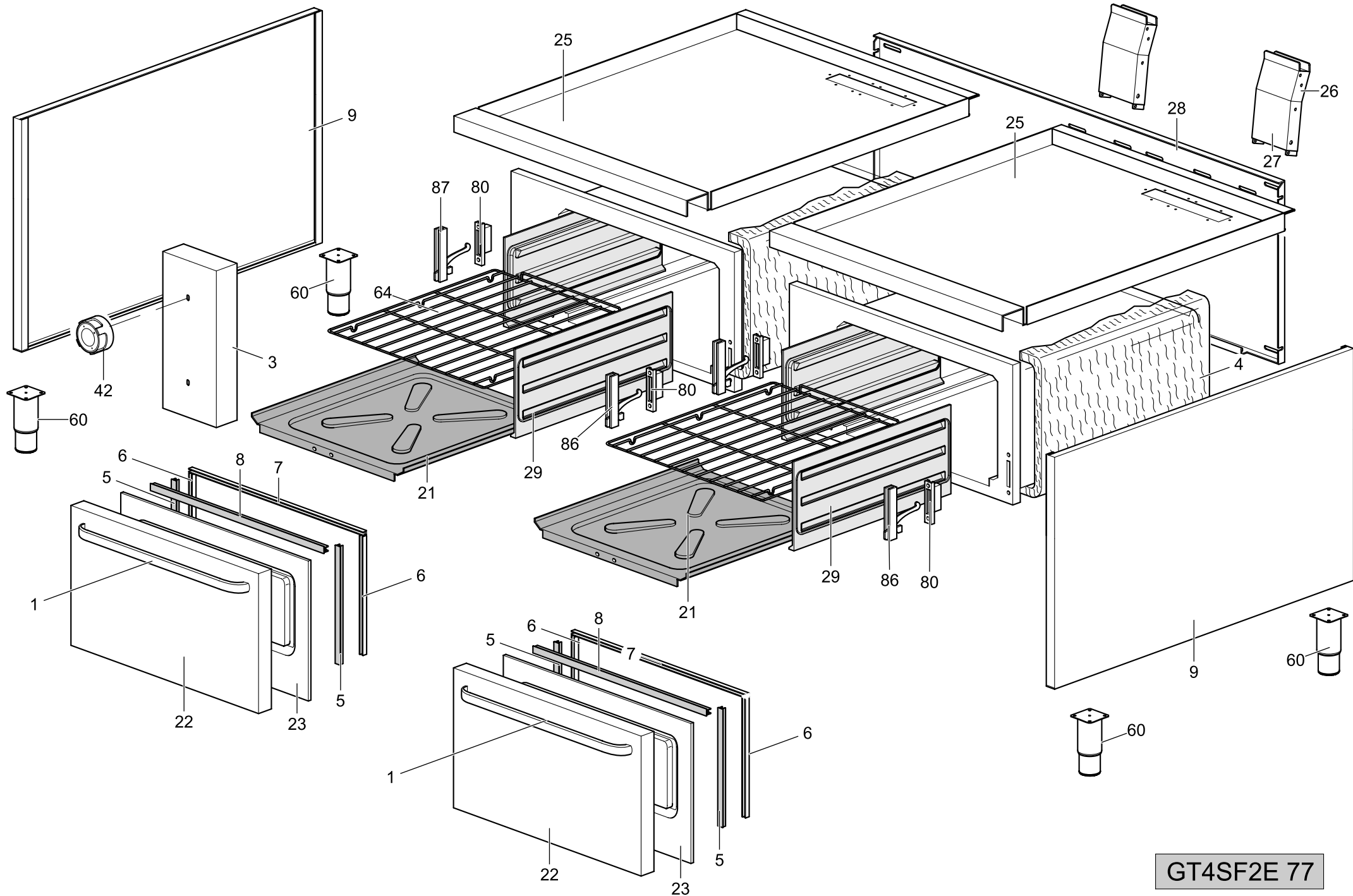


GT4SF2E77

DOMINA 700

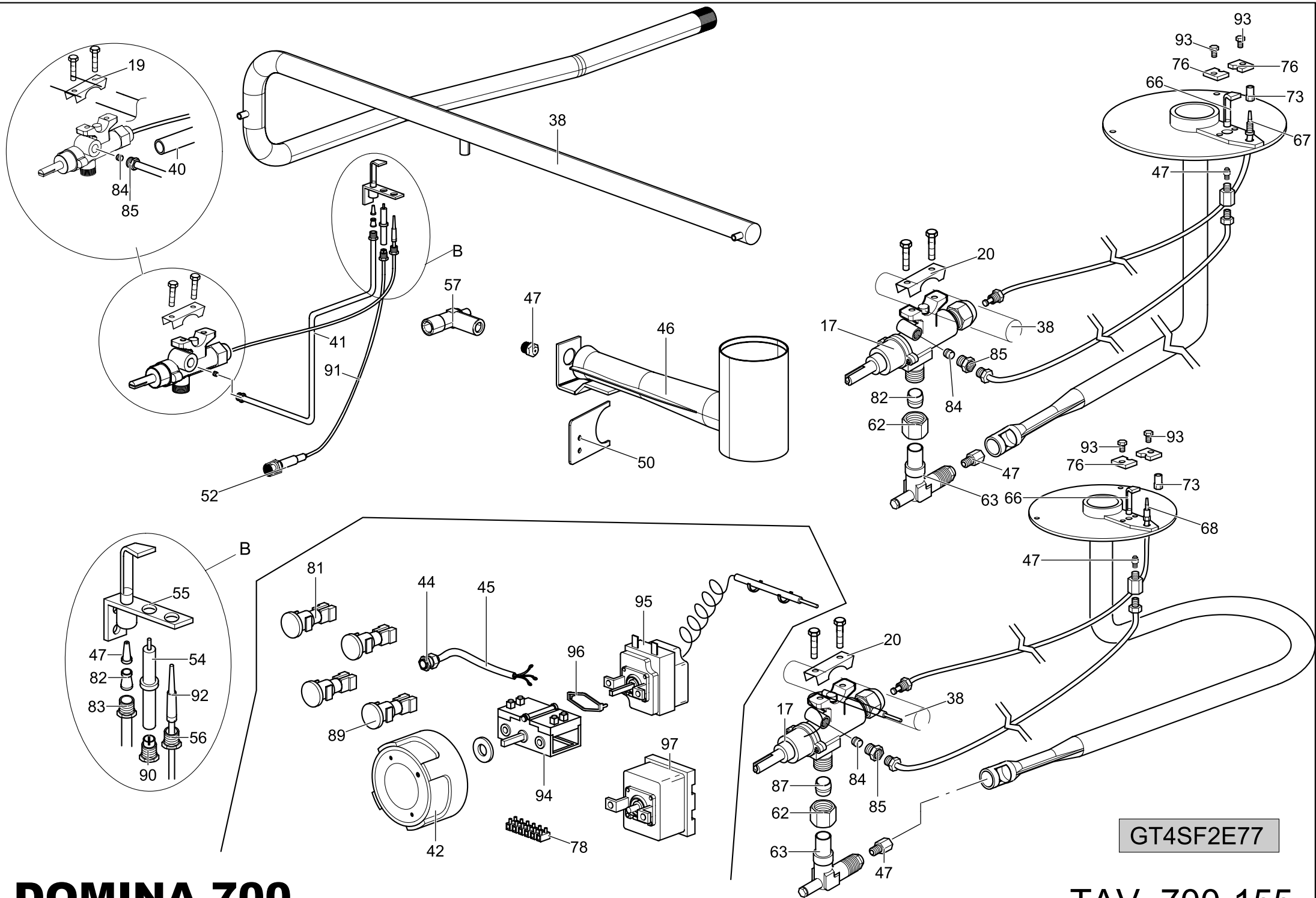
TAV. 700-155



GT4SF2E 77

DOMINA 700

TAV. 700-155



GT4SF2E77

TAVOLA	POS.	CODICE	ITALIANO	FRANCESE	INGLESE	TEDESCO
TAV.700-155	1	160738	MANIGLIA F.G4SF9 01460020	POIGNÉE PORTE FOUR	OVEN DOOR HANDLE	OFENTÜRGRIF
TAV.700-155	2	162656	SQ.PROT.BULBO.G4SF9	SOUTIEN BRULEUR	BURNER SUPPORT	SUPPORT BRENNEN
TAV.700-155	3	169794	PAN NEUTRO CENTRALE	PANNEAU DE CONTRÔLE	CONTROL PANEL	STEUERTAFEL
TAV.700-155	4	163292	IS.TRECCIA CAMERA COMB.GFT117	PANNEAU ISOLANT	INSULATING PANEL	ISOLIERTAFEL
TAV.700-155	5	163886	PROFILO GUARN.LAT.F.G4SF9	GARNITURE	GASKET	DICHTUNG
TAV.700-155	6	163888	GUARN.LAT.F.G4SF9	GARNITURE	GASKET	DICHTUNG
TAV.700-155	7	164736	PROFILO GUARN.SUP.F.G4SF7	GARNITURE	GASKET	DICHTUNG
TAV.700-155	8	164738	GUARN.SUP.F.G4SF7	GARNITURE	GASKET	DICHTUNG
TAV.700-155	9	166556	FIANCO G4SF77	CÔTÉ DROITE	SIDEPANEL RIGHT	SEITENTEIL RECHTS
TAV.700-155	10	166595	GRIGLIA CAM.G4S77 NERA/LUC/RAAF L 349	GRILLE L=349	GRATE L=349	ROST L=349
TAV.700-155	11	167055	AS.TU.AL.ANT.BRUC.3.5KW G4SF77	TUBE DE DISTRIB. BRÛLEUR ANTÉR. 3,5 KW	FRONT BURNER DISTRIB. PIPE 3,5 KW	VORDER. BRENNERVERSORG. 3,5 KW
TAV.700-155	12	167056	AS.TU.AL.ANT.BRUC.6KW G4SF77	TUBE DE DISTRIB. BRÛLEUR ANTÉR. 6 KW	FRONT BURNER DISTRIB. PIPE 6 KW	VORDER. BRENNERVERSORG. 6 KW
TAV.700-155	13	167057	AS.TU.AL.POST.BRUC.3.5KW G4SF77	TUBE DE DISTRIB. BRÛLEUR POSTÉR. 3,5 KW	BACK BURNER DISTRIB. PIPE 3,5 KW	HINTERER BRENNERVERSORG. 3,5 KW
TAV.700-155	14	167058	AS.TU.AL.POST.BRUC.6KW G4SF77	TUBE DE DISTRIB. BRÛLEUR POSTÉR. 6 KW	BACK BURNER DISTRIB. PIPE 6 KW	HINTERER BRENNERVERSORG. 6 KW
TAV.700-155	15	167065	TU.PILOTA BRUC.ANT.G4SF77 ALL.	TUBE VEILLEUSE ANTÉRIEUR G2S77	FRONT PILOT PIPE G2S77	VORDERES VERSUCHSROHR G2S77
TAV.700-155	16	167066	TU.PILOTA BRUC.POST.G4SF77 ALL.	TUBE VEILLEUSE POSTÉRIEUR G2S77	BACK PILOT PIPE G2S77	HINTERES VERSUCHSROHR G2S77
TAV.700-155	(17)	167997	RUB.V.CUC.G4S77 777094	SOUPAPE DE SÛRETE	SAFETY VALVE KNOB	HAHN MIT VENTIL
TAV.700-155	18	167152	GRIGLIA CAM.N177 NERA/LUC/RAAF L=99	GRILLE L=99	GRATE L=99	ROST L=99
TAV.700-155	19	167183	BRIGLIA T.G.G4SF77 50288	CRAMPON SOUPAPE	COUPLING VALVE	ZUGHEL
TAV.700-155	20	167184	BRIGLIA R.V.G4S77 54137	CRAMPON SOUPAPE	COUPLING VALVE	ZUGHEL
TAV.700-155	21	167218	PI.FORNO G4SF77 SMALT.	PANNEAU INFÉRIEUR	LOWER PANEL	UNTERE EBENE
TAV.700-155	22	167221	PORTA FORNO G4SF77	PORTE	DOOR	TÜR
TAV.700-155	23	167222	C/PORTA F.G4SF77	CONTRE PORTE	COUNTER DOOR	GEAGENTÜR
TAV.700-155	24	167224	BRUC.F.G4SF77	BRÛLEUR	BURNER	BRENNER
TAV.700-155	25	167969	CIELO CASS.F.G4SF77 SMALT.	CIEL INOX	INOX CEILING	UNTER
TAV.700-155	26	167228	PARETE POST.CAM.INT.G4SF77	PAROI AVANT CHEMINÉE	FLUE FRONT WALL	VORDERWAND
TAV.700-155	27	167229	PARETE ANT.CAM.INT.G4SF77	PAROI ARRIÈRE CHEMINÉE	FLUE REAR WALL	RÜCKWAND
TAV.700-155	28	167230	POSTERIORE CASS.F.G4SF77 SMALT.	PANNEAU POSTERIEUR	POSTERIOUR	HINTEN
TAV.700-155	29	167238	LATERALE F.G4SF77 SMALT.	PANNEAU LATÉRAL DU FOUR	OVEN LATERAL PANEL	SEITENWAND
TAV.700-155	30	167379	T.G.G4SF77 100-300/095 777112 P.PIENO	SOUPAPE DE SÛRETE	SAFETY VALVE KNOB	HAHN MIT VENTIL
TAV.700-155	31	169807	AS.CRUSCOTTO GT4SF277	PANNEAU DE CONTRÔLE	CONTROL PANEL	STIRNBRETT
TAV.700-155	32	168299	AS.PLACCA GT4S77	PLAN DE CUISSON	WORK PLANE	PLATTE
TAV.700-155	33	168870	PARETE ANT.CAM.INT.GT77	PAROI AVANT CHEMINÉE	FLUE FRONT WALL	VONDERWAND
TAV.700-155	34	168871	PARETE POST.CAM.INT.GT77	PAROI ARRIÈRE CHEMINÉE	FLUE REAR WALL	RÜCKWAND
TAV.700-155	35	168872	CAMERA COMB.GT77	CAMERA COMBUSTION	CAMERA COMBUSTION	KAMERA VERBRENNUNG
TAV.700-155	36	168880	CONV.CALORE GT77	CONVECTION THERMIQUE	CONVECTION HEAT	KONVEKTIONSWÄRME
TAV.700-155	37	169731	FONDO CUC.GT4SF277	FOND TOP	BOTTOM TOP	UNTERE EBENE TOP
TAV.700-155	38	169793	AS.RAMPA GT4SF277 ZINC.	COLLECTEUR	COLLECTOR	SPEISERAMPE
TAV.700-155	39	169786	POSTERIORE INOX GT4SF277	PANNEAU POSTÉRIEUR INOX	INOX BACK PANEL	INOX RÜCKWAND
TAV.700-155	40	170154	TU.AL.BRUC.GT77	TUBE D'ALIMENTATION BRÛLEUR	FEEDING PIPE FOR BURNER	BRENNERVERSORGUNGSRÖHR
TAV.700-155	(41)	170155	TU.PILOTA BRUC.GT77	TUBE VEILLEUSE	PILOT PIPE	PILOTBRENNER
TAV.700-155	(42)	168851+169898	CORPO MANOP.R.V.F.G4S77+MOLLETTA+ANELLO	BOUTON POUR SOUPAPE DE SÛRETE	SAFETY VALVE KNOB	HAHNKUGELGRIF
TAV.700-155	(43)	168851+169909	CORPO MANOP.R.V.G4S77+MOLLETTA+ANELLO	BOUTON POUR SOUPAPE DE SÛRETE	SAFETY VALVE KNOB	HAHNKUGELGRIF
TAV.700-155	44	RTBF800138	F/CAVOPG21 53015050+D53019050C	ARRÊT DU CABLE	CHOCK	KABELDURCHGANG
TAV.700-155	45	167471	CABLAGGIO ELETTRICO	CÂBLE DE ALIMENTATION	FEEDING CABLE	VERSORGUNGSKABEL
TAV.700-155	(46)	GACU700131	AS.BRUC.PI.COTT.GT7	BRÛLEUR	BURNER	BRENNER
TAV.700-155	47	VEDI MANUALE UGELLI	INIETTORE	INJECTEUR	INIECTOR	INSPRITZER
TAV.700-155	48	PACU700524	GUIDA GUARN.ANT.GFT77	GARNITURE	GASKET	DICHTUNG
TAV.700-155	49	PACU700547	GUIDA GUARN.LAT.GT7	GARNITURE	GASKET	DICHTUNG
TAV.700-155	50	PACU700555	SQ.P/PILOTA BRUC.P.GT77	SOUTIEN BRULEUR	BURNER SUPPORT	SUPPORT BRENNEN
TAV.700-155	(51)	RIC0002358	DISCO CENTRALE	DISQUE POUR PLAN DE CUISSON	DISK FOR COOKING PLANE	KOCHFLÄCHENSCHIBE
TAV.700-155	(52)	RIC0004096	ACC.PIEZO+DADO G4SF7 0073960	ALLUMAGE PIÉZO ÉLECTRIQUE	PIEZO LIGHTING	PIEZOELEKTRISCHER ANZÜNDER
TAV.700-155	53	RTBF900054	VISORE+VET+2GUARN.509.130 18160401000	JUDAS	SPY-HOLE	MONITOR
TAV.700-155	(54)	RTCP800033	CAND.ROT.G100 CAST0772183	BOUGIE OXIDE RONDE	ROUND SPARK	ZÜNDKERZE
TAV.700-155	55	RTCP800034	CORPO PIL.G100 SIT0140026	VEILLEUSE	PILOT	PILOTBRENNER
TAV.700-155	56	RTCP800038	RACCORDO T/C.PIL.GC47 0974036	ÉCROU POUR THERMOCOUPLE	NUT FOR THERMOELEMENT	THERMOELEMENTANSCHLUSS
TAV.700-155	57	RTCU700001	SUPPORTO INIET.F.GF472V/GT7	SUPPORT INJECTEUR	INJECTEUR SUPPORT	EINSPRITZHALTERUNG

TAV.700-155	58	RTCU700028	GRIGLIA RIDUZ.G4S7 NICH.	GRILLE DE RÉDUCTION	REDUCTION GRATE	REDUZIERROST
TAV.700-155	59	RTCU700274	GRIGLIA PL.G4S7 NERA/LUC/RAAF	GRILLE	GRATE	ROST
TAV.700-155	60	RTCU700277	PIEDINO+T.S.G4SF7/145	PIED	FOOT	FUSS
TAV.700-155	61	RTCU700288	PI.COTT.2PZ.GT7	PLAN DE CUISSON	COOKING PLANE	KOCHFLÄCHE
TAV.700-155	62	RTCU700297	CALOTTA D.10 FIS/USC.RUB.V.21S	CALOTTE D.10	CAP D.10	MUTTER D.10
TAV.700-155	63	RTCU700325	SUPPORTO INIET.PLACCA G4SF7	SUPPORT INJECTEUR	INJECTEUR SUPPORT	EINSPRITZHALTERUNG
TAV.700-155	64	RTCU700341	GRIGLIA F.G4SF7	GRILLE	GRATE	ROST
TAV.700-155	65	RTCU700367	PANNELLO IS.FONDO C.GT7	PANNEAU ISOLANT	INSULATING PANEL	ISOLIERTAFEL
TAV.700-155	66	RTCU700372	PILOTA P.L.+IN.035 G4SF7 GK803MBM	VEILLEUSE	PILOT	PILOTBRENNER
TAV.700-155	(67)	RTCU700373	T/COPPIA 30 P.L.G4SF7 G1712215	THERMOCOUPLE 30	THERMOCOUPLE 30	THERMOELEMENT 30
TAV.700-155	(68)	RTCU700374	T/COPPIA 60 P.L.G4SF7 G1712214	THERMOCOUPLE 60	THERMOCOUPLE 60	THERMOELEMENT 60
TAV.700-155	(69)	RTCU700375	SPARTIFIAMMA 3,5KW G4SF7	CHAPEAU DE BRÛLEUR 3,5 KW	BURNER CUP 3,5 KW	FLAMMERTRENNER 3,5 KW
TAV.700-155	(70)	RTCU700376	SPARTIFIAMMA 6KW G4SF7	CHAPEAU DE BRÛLEUR 6 KW	BURNER CUP 6 KW	FLAMMERTRENNER 6 KW
TAV.700-155	(71)	RTCU700380	BRUC.3,5KW G4SF7 SMALT.	BRÛLEUR 3,5 KW	BURNER 3,5 KW	BRENNER 3,5 KW
TAV.700-155	(72)	RTCU700382	BRUC.6KW G4SF7 SMALT.	BRÛLEUR 6 KW	BURNER 6 KW	BRENNER 6 KW
TAV.700-155	(73)	RTCU700391	DADO FIS.T/COPPIA G4SF7 G6049023	ÉCROUR POUR THERMOCOUPLE	NUT FOR THERMOCOUPLE	MUTTER FÜR THERMOELEMENT
TAV.700-155	(74)	RTCU700399	GUARNIZ.FLANGIA BRUC3,5KW G4S7	GARNITURE DE BRÛLEUR 3,5 KW	BURNER GASKET 3,5 KW	BRENNERGARNITUR 3,5 KW
TAV.700-155	(75)	RTCU700400	GUARNIZ.FLANGIA BRUC.6KW G4S7	GARNITURE DE BRÛLEUR 6 KW	BURNER GASKET 6 KW	BRENNERGARNITUR 6 KW
TAV.700-155	76	RTCU700407	PIASTRINA FIS.PILOTA G4SF7	PLAT VEILLEUSE	PILOT PLATE	TELLER PILOTBRENNER
TAV.700-155	(77)	167380	R.G.G4SFE77 1,5KW240 GMB62508	RESISTANCE 1,5KW	ELEMENT 1,5KW	WIDERSTAND 1,5KW
TAV.700-155	(78)	RTBF900045	MORSETTIERA 12M-PA220TV 1-6+1-6 104017	GROUPE DE CONNECTION DES CABLE	TERMINAL BLOCK 12M	KLEMMBRETT 12M-PA220TV
TAV.700-155	(79)	167379	R.F.G4SFE77 3,8KW240 GMB62509	RESISTANCE 3,8KW	ELEMENT 3,8KW	WIDERSTAND 3,8KW
TAV.700-155	(80)	RTCU900004	P/RULLINO CERN.F.4GIPR000159	SUPPORT CHARNIÈRE	SUPPORT HINGE	SCHARNIERÖLTRÄGER
TAV.700-155	(81)	166465	LAMP.SP.VERDE SL-CO27500	LAMPE TÉMOIN VERTE	GREEN WARNING LIGHT	GRÜNE KONTROLLEUCHE
TAV.700-155	82	RTCU900012	BICONO D.10	BICONE D.10	BICONE D.10	ZWEIKEGEL D.10
TAV.700-155	83	RTCU900013	CALOTTA D.10	CALOTTE D.10	CAP D.10	MUTTER D.10
TAV.700-155	(84)	RTCU900018	BICONO D.6 PEL0905	BICONE D.6	BICONE D.6	ZWEIKEGEL D.6
TAV.700-155	85	RTCU900019	CALOTTA D.6 PEL0903/1	CALOTTE D.6	CAP D.6	MUTTER D.6
TAV.700-155	(86)	RTCU900026	CERN.P.F.DX G4SF7 45010951	CHARNIÈRE DROITE PORTE DU FOUR	OVEN DOOR RIGHT HINGE	RECHTE OFENTÜRANGEL
TAV.700-155	(87)	RTCU900027	CERN.P.F.SX G4SF7 45010952	CHARNIÈRE GAUCHE PORTE DU FOUR	OVEN DOOR LEFT HINGE	LINKE OFENTÜRANGEL
TAV.700-155	88	RTCU900030	FERRO MANOVRA GT7/GT99	CROCHET DE DÉPLACEMENT	REMOVAL HOOK	BEDIENUNGSEISEN
TAV.700-155	(89)	166466	LAMP.SP.ARANCIONE SL-CO27500	LAMPE DE SIGNALATION ORANGE	ORANGE LAMP LIGHT	DUNKELORANGE LAMPE ANZEIGE
TAV.700-155	90	RTCU900215	RACCORDO CAND.PIL.ST.0974037	RACCORD POUR BOUGIE VEILLEUSE	FITTING FOR PILOT SPARK PLUG	ANSCHLUSSTÜCK
TAV.700-155	(91)	RTCU900384	CAVO ACC.F.GFT47/50(B+B)	CABLE D'ALLUMAGE	LIGHTING CABLE	ZÜNDKABEL
TAV.700-155	(92)	RTCU900477	T/COPPIA 50 0290085/TARGET	THERMOCOUPLE CM. 50	THERMOCOUPLE CM. 50	THERMOELEMENT CM. 50
TAV.700-155	(93)	RTMIN00063	V.M5X16TES.FE.Z/B.	V.M5X16	V.M5X16	V.M5X16
TAV.700-155	(94)	167516	COMM.TERM.F.	COMMUTATEUR-THERMOSTAT	COMMUTATOR-THERMOSTAT	KOMMUTATOR-THERMOSTAT
TAV.700-155	(95)	RTCU600067	T.E.EF09 5534059801	THERMOSTAT ELECTRONIQUE	THERMOSTAT ELECTRONIC	THERMOSTAT ELEKTRONISCH
TAV.700-155	(96)	RTCU800185	STAFFA ALTA COMM/TERM 617079	ÉTRIER HAUTE	HINGH FLASK	HOCHBÜGEL
TAV.700-155	(97)	RTCU800152	T.L.E4F/T350 5532562808	THERMOSTAT LIMITATEUR	THERMOSTAT LIMIT	THERMOSTAT

○ = Ricambi consigliati