



Applus®
LGA1
Organismo
Notificado
0370

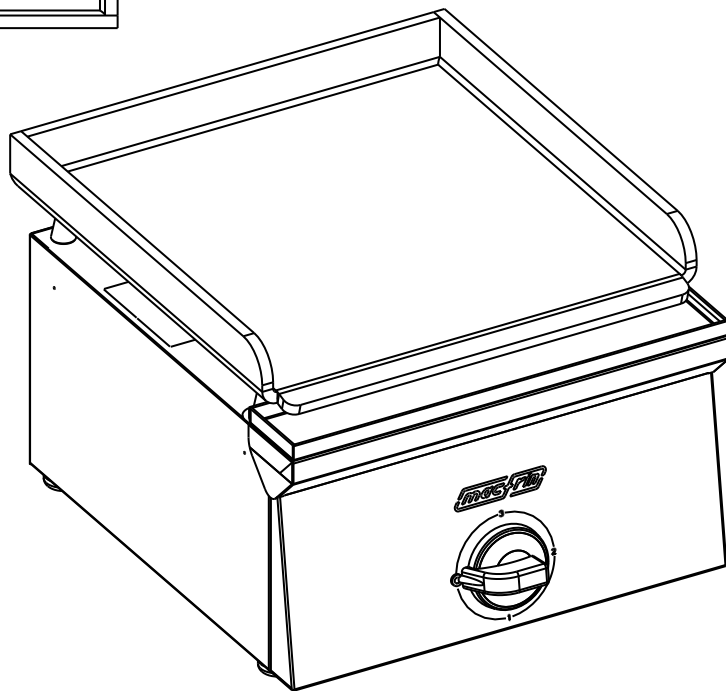
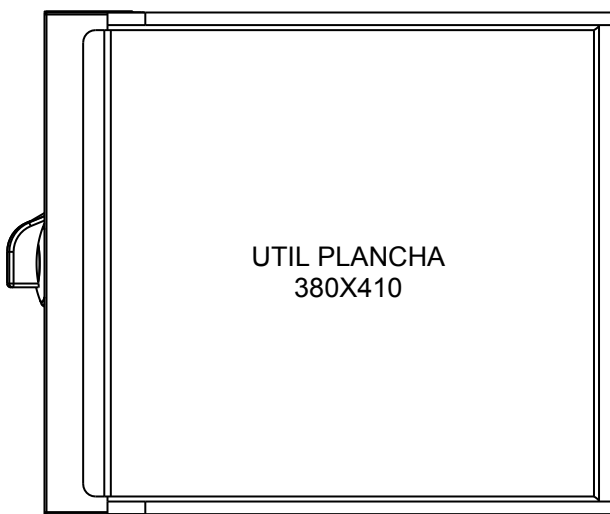
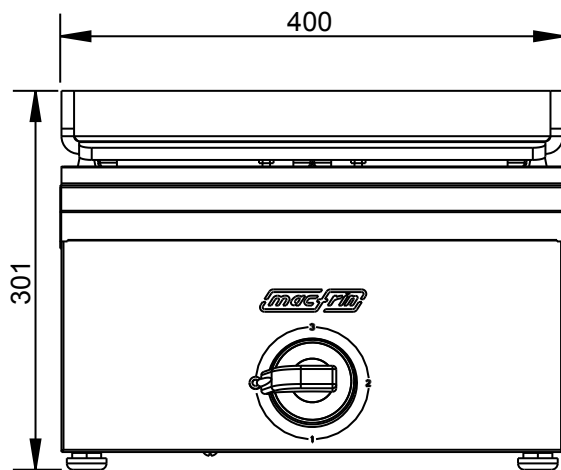
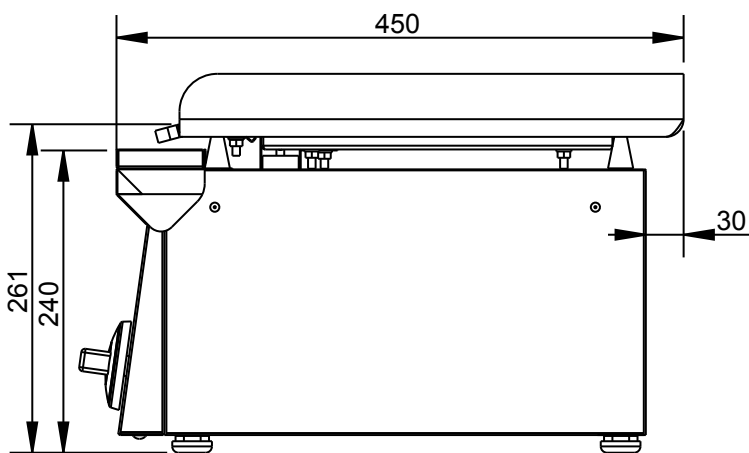
AENOR
Organismo
Notificado
0099

FUNDADA EN 1878
MAS BAGA
GRANDES COCINAS

EURAST

mac-Fin

TOLERANCIAS GENERALES: ± 0.5 mm



POTENCIA: 2.000 W
CONEXIÓN: CABLE 3x2.5(3m) CON CLAVIJA



FAMILIA: BAR 2009

FECHA: 24/05/11

MODELO: 4402E

PESO(Kg): 23.912

DENOMINACION:
PLANCHA BAR ELEC.400 FE10MM

ESCALA:
1/6

MATERIAL:
INOX

CODIGO:
4402E



Applus®
LGA1
Organismo
Notificado
0370

AENOR
Organismo
Notificado
0099

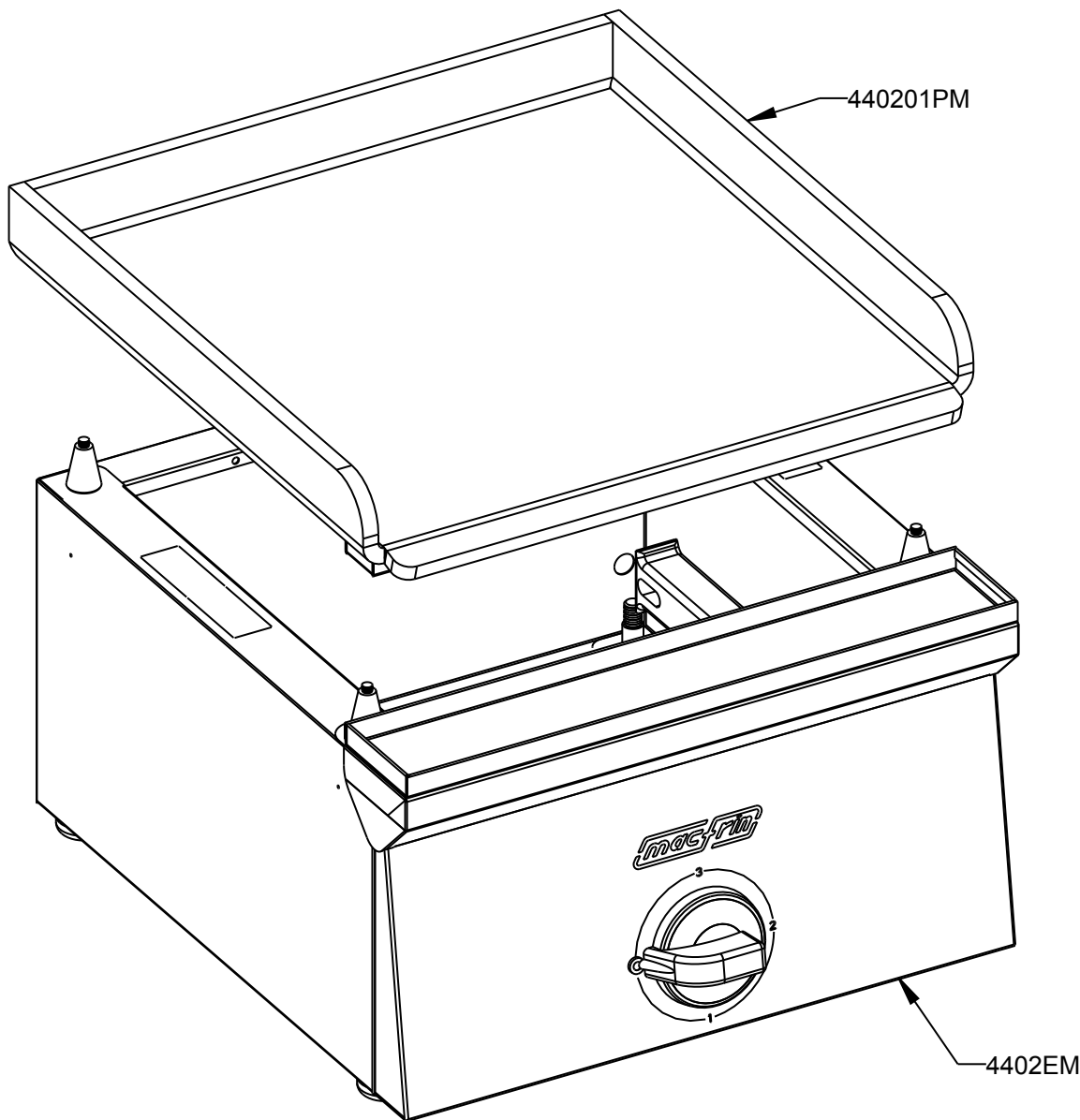
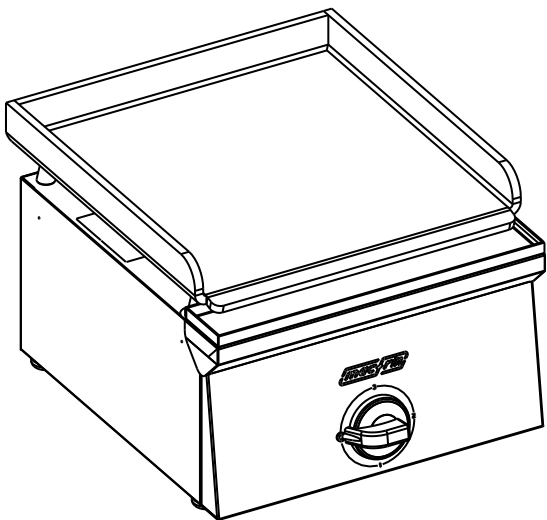
FUNDADA EN 1878
MAS BAGA
GRANDES COCINAS

EURAST

maestro

TOLERANCIAS GENERALES: ± 0.5 mm

QT	COD	DESCRIPCION
1	440201PM	CONJ.PLANCHA PAV.10 mm ELEC.
1	4402EM	PLANCHA 400X450 ELEC.SIN ENC.



FAMILIA: BAR 2009

FECHA: 24/05/11

MODELO: 4402E

PESO(Kg): 23.912

DENOMINACION:
PLANCHA BAR ELEC.400 FE10MM

ESCALA:
1/4

MATERIAL:
INOX

CODIGO:
4402E



Applus®
LGA1
Organismo
Notificado
0370

AENOR
Organismo
Notificado
0099



TOLERANCIAS GENERALES: ± 0.5 mm

QT	COD	DESCRIPCION	FAB.	MATERIAL	DATA	PESO
1	361633	PROTECTOR BULBO ELEC.	SÍ	INOX 0,8	11/01/11	0.015
2	440114	SOPORTE RESISTENCIA	SÍ	GALVA 1.5	17/05/11	0.612
1	440219	FRONTAL SOBRE PLANCHA 400	SÍ	INOFER 0.8	01/03/10	0.491
1	440226	ENVOLVENTE BAR 400	SÍ	INOFER 0.8	04/03/10	2.284
1	440249	CANAL PLANCHA 400	SÍ	INOFER 0.8	18/02/10	0.301
1	441839	FRONTAL MANDOS CREPERA ELEC.	SÍ	INOFER 0.8	03/05/10	0.672
1	448133	PROTECTOR CONEXIONES 450	SÍ	GALVA 0.8	17/05/11	0.357
2	4401141	TAPA CONTACTOS RESISTENCIA	SÍ	GALVA 0.8	17/05/11	0.140
1	440201PC	C.SOLD.PLANCHA PAV.10 mm ELEC.	SÍ	Fe	24/05/11	16.296
1	440201PM	CONJ.PLANCHA PAV.10 mm ELEC.	SÍ	Fe	24/05/11	18.123
1	4402EM	PLANCHA 400X450 ELEC.SIN ENC.	SÍ	INOX	17/05/11	5.789
8	1014	REMACHE ROSCADO M-10	NO	ZN	17/12/09	0.008
2	1058	PERNO PARA SOLDAR M-6X15	NO	INOX	27/04/10	0.003
1	1095	TORNILLO M-5X10 TLR INOX	NO	INOX	01/01/09	0.003
1	2125	REGLETA CERÁMICA BP16	NO	CERAM.	29/09/09	0.141
2	2179	RESISTENCIA 1000W GRILL	NO	AISI309	19/11/98	0.134
1	2221	TERMOSTATO 320°	NO	CU	15/04/09	0.078
1	96107	ESPATULA PLANCHA	NO	INOX	01/01/01	0.402
1	340172P	EMBELLECEDOR MANDO GAS/ELECT.	NO	ABS	10/12/07	0.018
1	348173P	MANDO ELECTRICO	NO	BAQ	10/12/07	0.096
1	348173PM	CONJUNTO MANDO ELECTRICO	NO	BAQ+ABS	10/12/07	0.108
1	440201P	PLANCHA PAVONADA 10mm 400X420	NO	FE DEC.10mm	18/02/10	16.232
4	440389P	CENTRADOR PLANCHA	NO	FE CROMADO	08/02/10	0.037
10	A1010150	PERNO PARA SOLDAR M-6X25	NO	INOX	16/05/11	0.006
12	C1160063	TUERCA M-6 DIN934	NO	FE ZN	17/12/09	0.002
12	C1260243	ARANDELA M-6 DIN-125 ZN	NO	FE ZN	22/03/11	0.001
3	C1660099	REMACHE EXAG.ROSCADO M-5	NO	Fe ZN	24/03/11	0.002
1	C5120219	PILOTO REDONDO ROJO D.5.5	NO	CU	14/04/09	0.002
1	C5222199	CABLE 3X2.5 C/ENCHUFE	NO	CU	11/06/09	0.396
1	C5321009	PRENSAESTOPA PG-11	NO	PLASTICO	06/10/09	0.034
1	C5321089	TUERCA PG-11	NO	PLASTICO	06/10/09	0.005
4	C6260549	PATA PA M-10X30 BASE D.30	NO	PA NEGRA	15/04/10	0.074



FAMILIA: BAR 2009

FECHA: 24/05/11

MODELO: 4402E

PESO(Kg): 23.912

DENOMINACION:
PLANCHA BAR ELEC.400 FE10MM

ESCALA:
1/6

MATERIAL:
INOX

CODIGO:
4402E

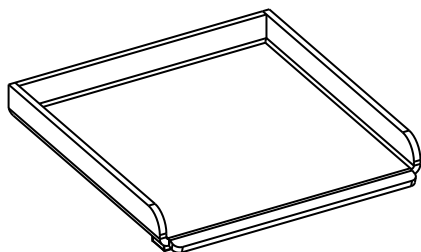


Applus®
LGA1
Organismo
Notificado
0370

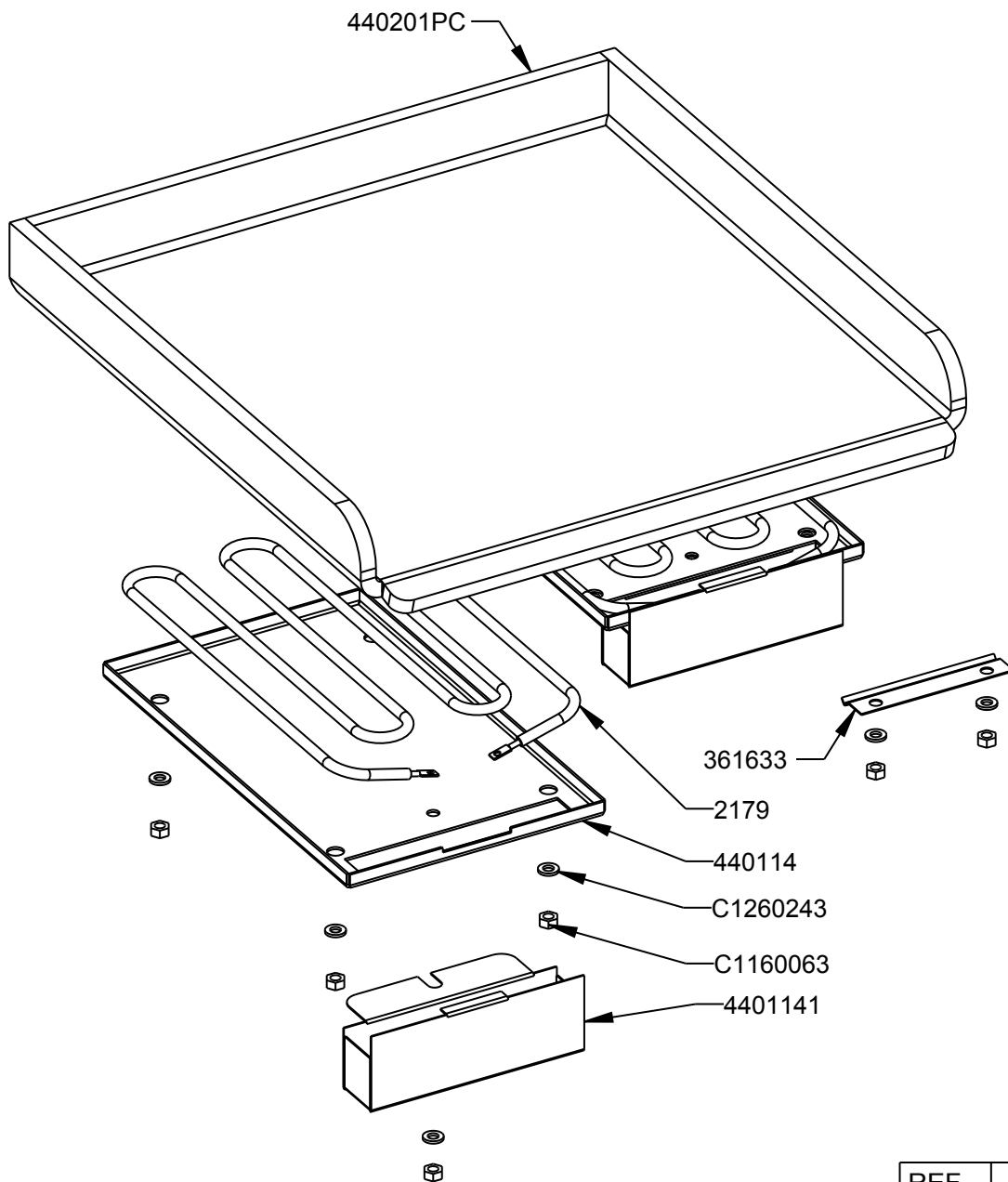
AENOR
Organismo
Notificado
0099



TOLERANCIAS GENERALES: ± 0.5 mm



QT	COD	DESCRIPCION
2	2179	RESISTENCIA 1000W GRILL
1	361633	PROTECTOR BULBO ELEC.
2	440114	SOPORTE RESISTENCIA
2	4401141	TAPA CONTACTOS RESISTENCIA
1	440201PC	C.SOLD.PLANCHA PAV.10 mm ELEC.
12	C1160063	TUERCA M-6 DIN934
12	C1260243	ARANDELA M-6 DIN-125 ZN



REF.	
O.F.	
QT.	
DEST.	



FAMILIA: BAR 2009

FECHA: 24/05/11

MODELO: 4402E

PESO(Kg): 18.123

DENOMINACION:
CONJ.PLANCHA PAV.10 mm ELEC.

ESCALA:
1/4

MATERIAL:
Fe

CODIGO:
440201PM



AENOR
Organismo Notificado
0099

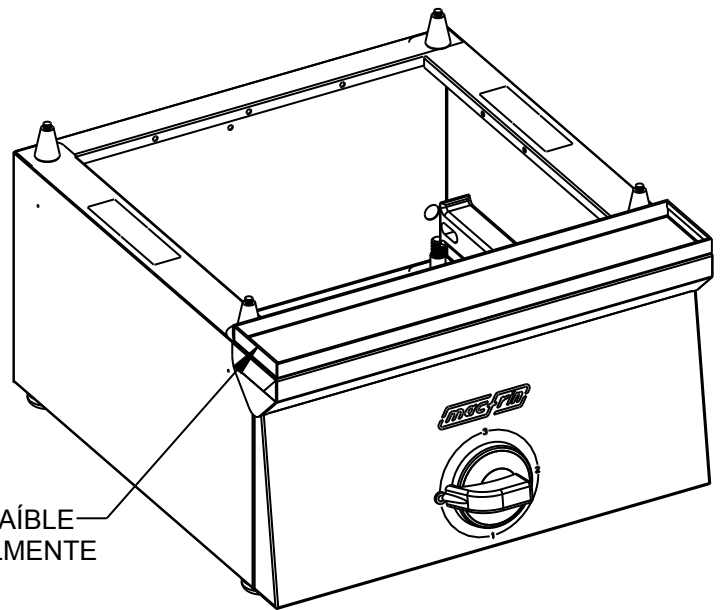
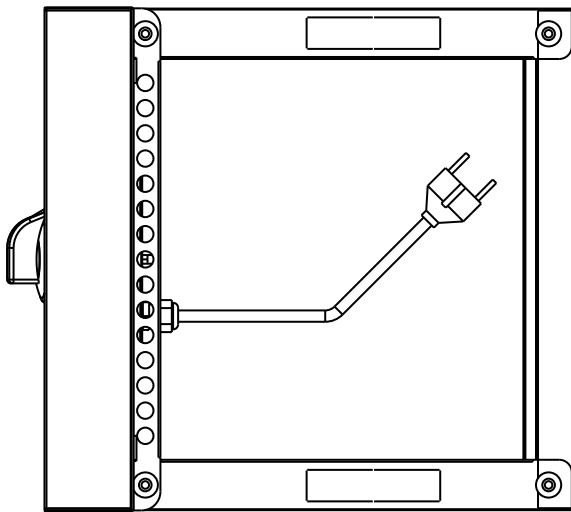
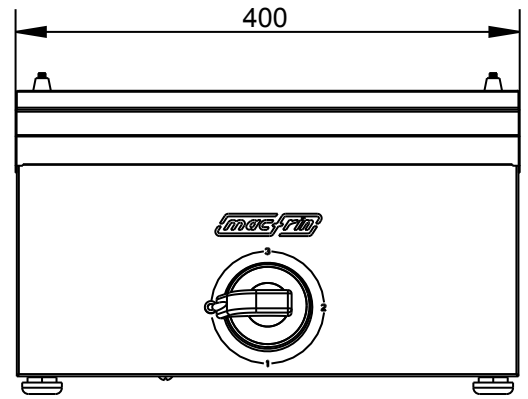
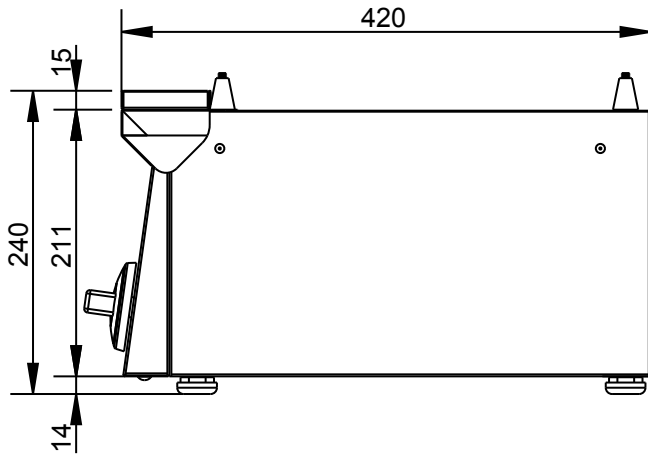
Applus®
LGAI
Organismo Notificado
0370

FUNDADA EN 1878
MAS BAGA
GRANDES COCINAS

EURAST

mac-fin

TOLERANCIAS GENERALES: ± 0.5 mm



FAMILIA: BAR 2009

FECHA: 17/05/11

MODELO: 4402EM

PESO(Kg): 5.789

DENOMINACION:
PLANCHA 400X450 ELEC.SIN ENC.

ESCALA:
1/6

MATERIAL:
INOX

CODIGO:
4402EM



Applus®
LGA1
Organismo
Notificado
0370

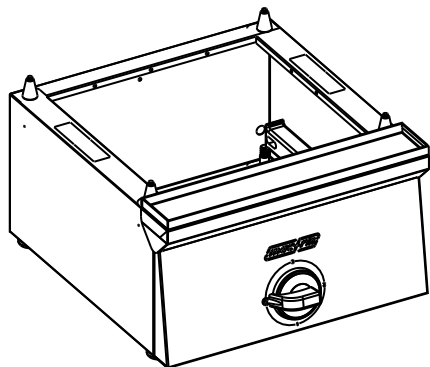
AENOR
Organismo
Notificado
0099

FUNDADA EN 1878
MAS BAGA
GRANDES COCINAS

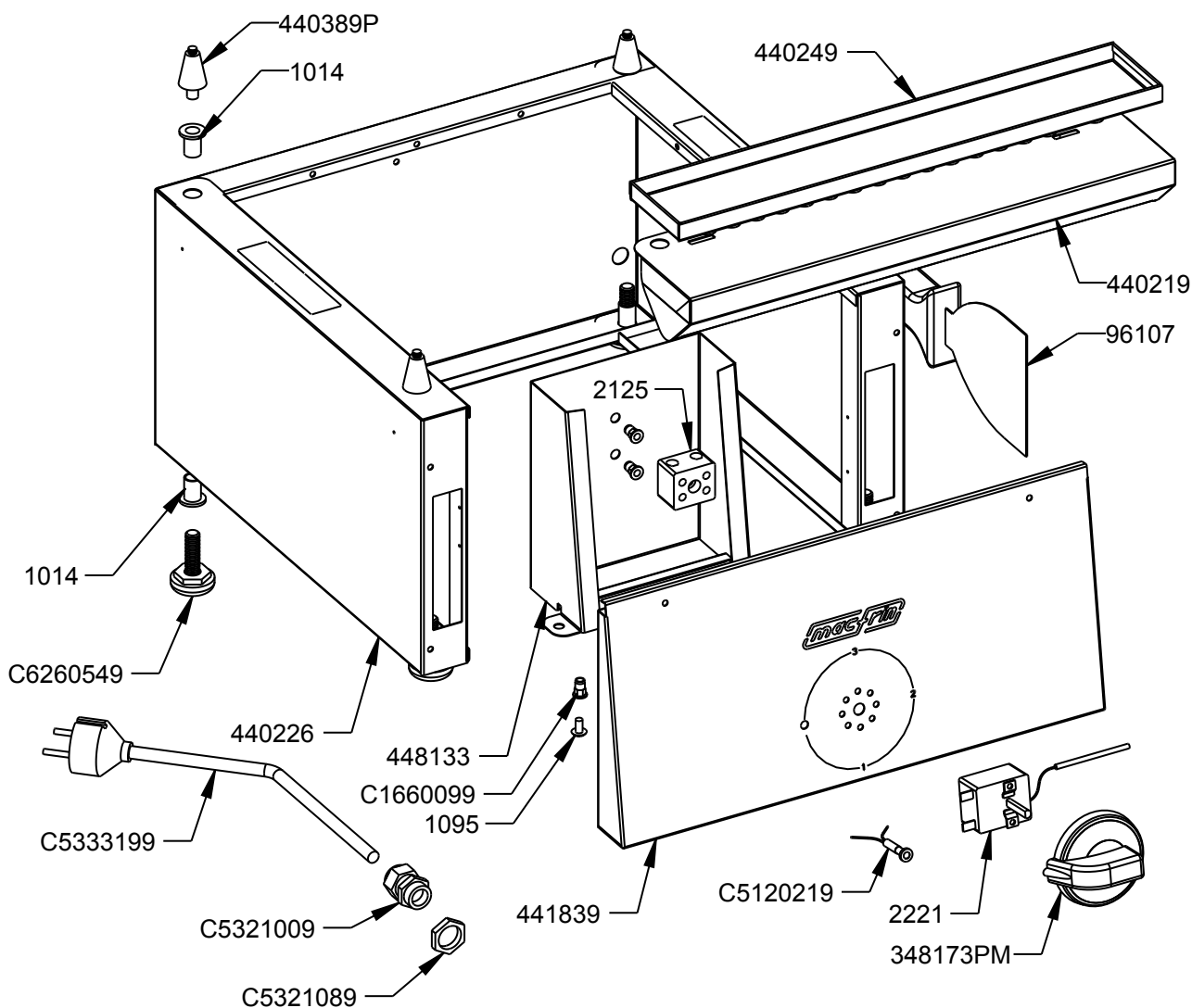
EURAST

mac-rim

TOLERANCIAS GENERALES: ± 0.5 mm



QT	COD	DESCRIPCION
8	1014	REMACHE ROSCADO M-10
1	1095	TORNILLO M-5X10 TLR INOX
1	2125	REGLETA CERÁMICA BP16
1	2221	TERMOSTATO 320°
1	96107	ESPATULA PLANCHA
1	440219	FRONTAL SOBRE PLANCHA 400
1	440226	ENVOLVENTE BAR 400
1	440249	CANAL PLANCHA 400
1	441839	FRONTAL MANDOS CREPERA ELEC.
1	448133	PROTECTOR CONEXIONES 450
1	348173PM	CONJUNTO MANDO ELECTRICO
4	440389P	CENTRADOR PLANCHA
3	C1660099	REMACHE EXAG.ROSCADO M-5
1	C5120219	PILOTO REDONDO ROJO D.5.5
1	C5222199	CABLE 3X2.5 C/ENCHUFE
1	C5321009	PRENSAESTOPA PG-11
1	C5321089	TUERCA PG-11
4	C6260549	PATA PA M-10X30 BASE D.30



FAMILIA: BAR 2009		FECHA: 17/05/11	
MODELO: 4402EM		PESO(Kg): 5.789	
DENOMINACION: PLANCHA 400X450 ELEC.SIN ENC.	ESCALA: 1/5	MATERIAL: INOX	CODIGO: 4402EM



Applus®
LGA1
Organismo
Notificado
0370

AENOR
Organismo
Notificado
0099



TOLERANCIAS GENERALES: ± 0.5 mm

QT	COD	DESCRIPCION	FAB.	MATERIAL	DATA	PESO
1	440219	FRONTAL SOBRE PLANCHA 400	SÍ	INOFER 0.8	01/03/10	0.491
1	440226	ENVOLVENTE BAR 400	SÍ	INOFER 0.8	04/03/10	2.284
1	440249	CANAL PLANCHA 400	SÍ	INOFER 0.8	18/02/10	0.301
1	441839	FRONTAL MANDOS CREPERA ELEC.	SÍ	INOFER 0.8	03/05/10	0.672
1	448133	PROTECTOR CONEXIONES 450	SÍ	GALVA 0.8	17/05/11	0.357
8	1014	REMACHE ROSCADO M-10	NO	ZN	17/12/09	0.008
1	1095	TORNILLO M-5X10 TLR INOX	NO	INOX	01/01/09	0.003
1	2125	REGLETA CERÁMICA BP16	NO	CERAM.	29/09/09	0.141
1	2221	TERMOSTATO 320°	NO	CU	15/04/09	0.078
1	96107	ESPATULA PLANCHA	NO	INOX	01/01/01	0.402
1	340172P	EMBELLECEDOR MANDO GAS/ELECT.	NO	ABS	10/12/07	0.018
1	348173P	MANDO ELECTRICO	NO	BAQ	10/12/07	0.096
1	348173PM	CONJUNTO MANDO ELECTRICO	NO	BAQ+ABS	10/12/07	0.108
4	440389P	CENTRADOR PLANCHA	NO	FE CROMADO	08/02/10	0.037
3	C1660099	REMACHE EXAG.ROSCADO M-5	NO	Fe ZN	24/03/11	0.002
1	C5120219	PILOTO REDONDO ROJO D.5.5	NO	CU	14/04/09	0.002
1	C5222199	CABLE 3X2.5 C/ENCHUFE	NO	CU	11/06/09	0.396
1	C5321009	PRENSAESTOPA PG-11	NO	PLASTICO	06/10/09	0.034
1	C5321089	TUERCA PG-11	NO	PLASTICO	06/10/09	0.005
4	C6260549	PATA PA M-10X30 BASE D.30	NO	PA NEGRA	15/04/10	0.074



FAMILIA: BAR 2009

FECHA: 17/05/11

MODELO: 4402EM

PESO(Kg): 5.789

DENOMINACION:
PLANCHA 400X450 ELEC.SIN ENC.

ESCALA:
1/5

MATERIAL:
INOX

CODIGO:
4402EM