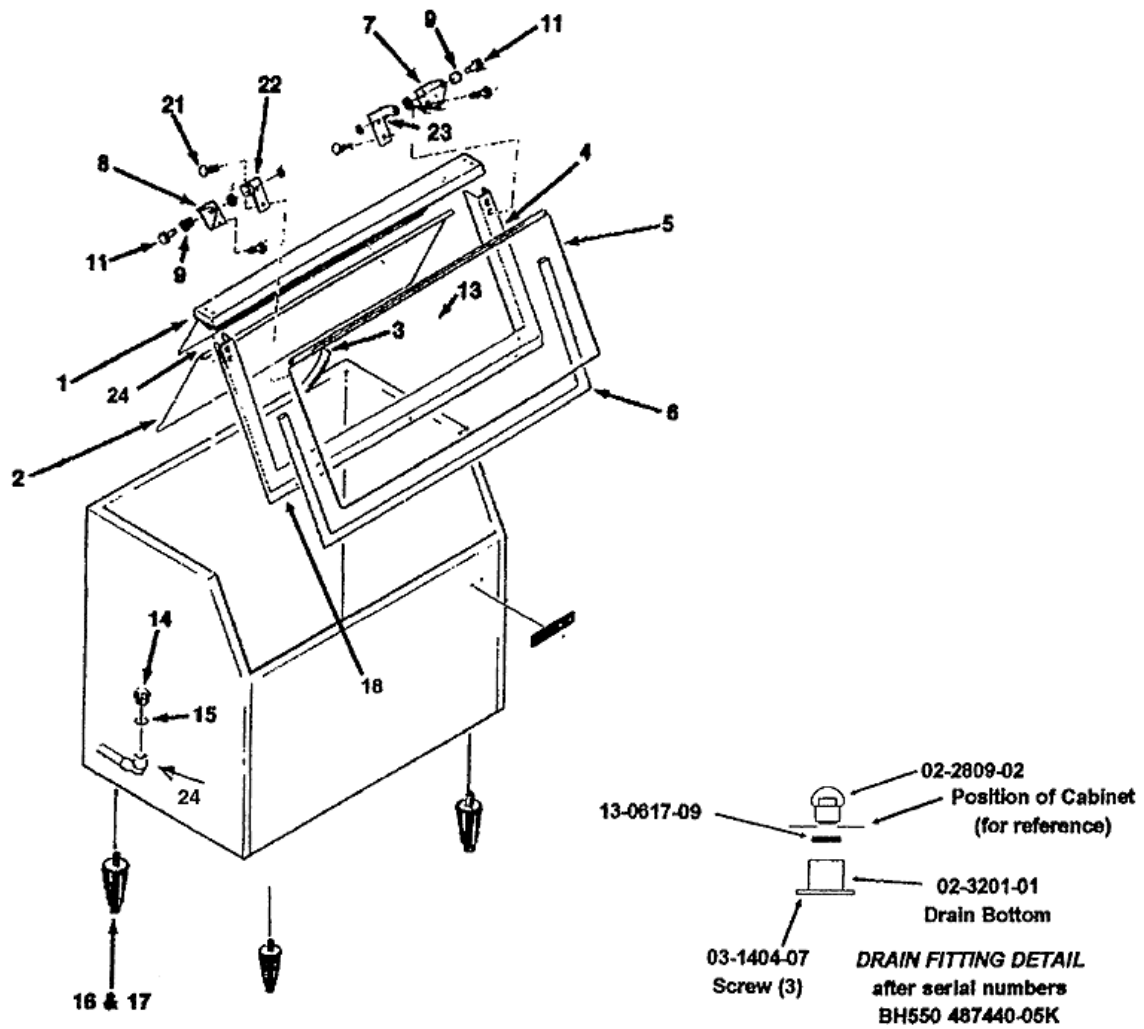


1 - SPEICHER



POSITION	CODE	BEZEICHNUNG
0001	0A033921 01	OBERER SPEICHERTUER-RAHMEN
0002	0A032580 01	DEFLEKTOR
0003	263180 00	DICHTUNG
0004	0A033922 20	TUERRAHMEN
0005	0A033938 20	SPEICHERTUER
0006	13000595 00	SPEICHERTUERDICHTUNG (F. FUSS)
0007	0A032396 02	RECHTES GELENK
0008	0A032396 01	LINKES GELENKT
0009	02002380 01	KLEMMLEISTE
0011	02002806 01	STIFT
0014	02002809 02	SPEICHERABFLUSS
0015	13000617 09	O RING
0016	KLP2E00000000	FUESSE
0017	KLP2E00000000	FUESSE
0021	03001418 41	SHAUBE
0022	0A032546 01	SPEICHERFUER GELENKT LINK
0023	0A032546 02	SPEICHERFUER GELENKT RECHT
0024	02003201 01	ABFLUSSANSCHLUSS