



ISO 9001
BUREAU VERITAS
Certification



ISO 14001
BUREAU VERITAS
Certification



Applus®
LGAI
Organismo
Notificado
0370

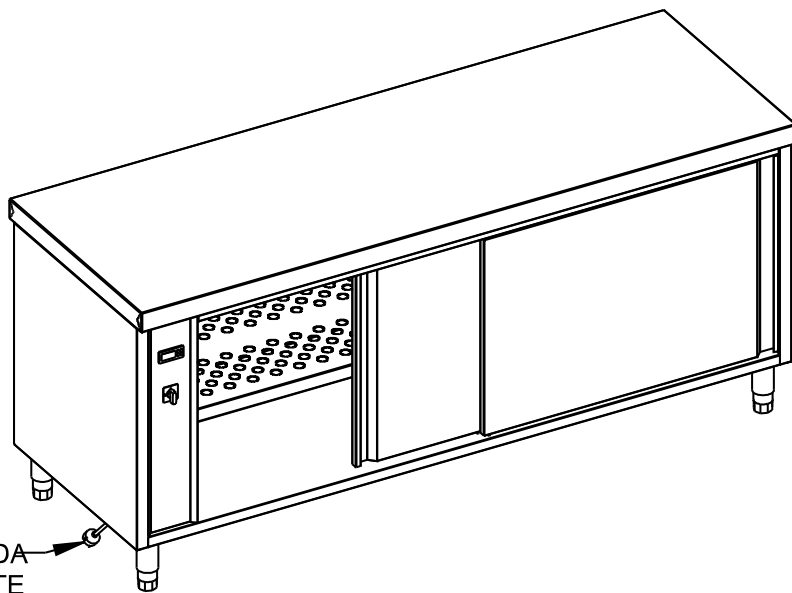
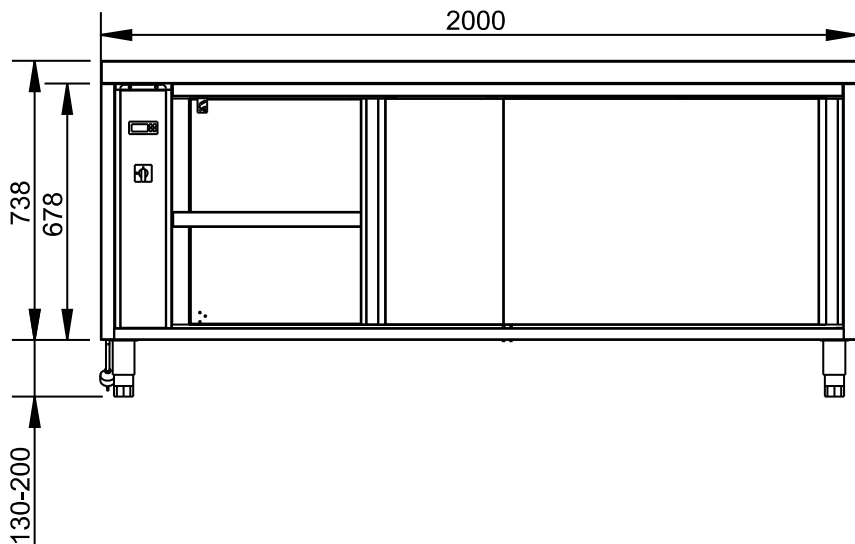
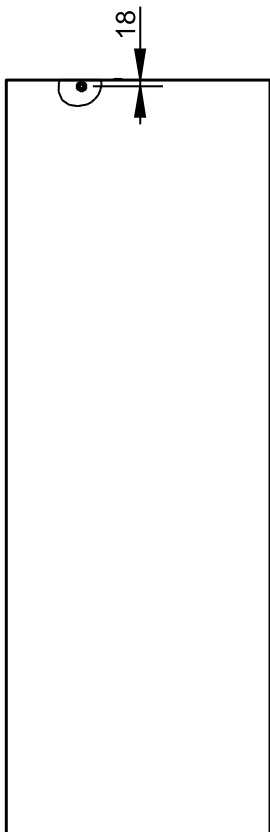
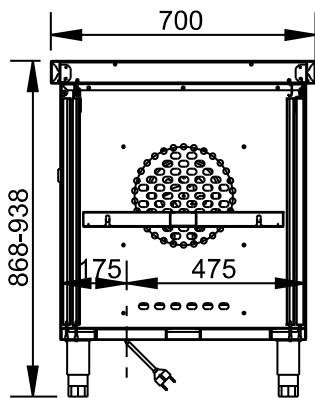
AENOR
Organismo
Notificado
0099

FUNDADA EN 1878
MASBAGA
GRANDES COCINAS

EURAST

mac-fin

TOLERANCIAS GENERALES: ± 0.5 mm



POTENCIA: 2 KW

CONEXIÓN: CABLE 3x2,5 (3m) CON CLAVIJA



FAMILIA: MESAS CALIENTES

FECHA: 11/11/11

MODELO: 606

PESO(Kg): 108.422

DENOMINACION:
MESA CALIENTE CENT.2000X700

ESCALA:
1/20

MATERIAL:
INOX

CODIGO:
606



Applus®
LGAI
Organismo
Notificado
0370

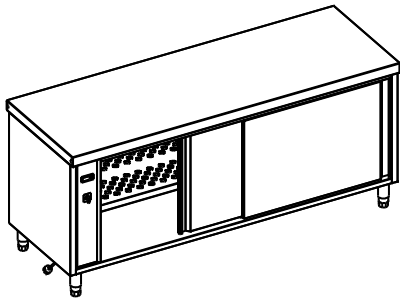
AENOR
Organismo
Notificado
0099

FUNDADA EN 1878
MASBAGA
GRANDES COCINAS

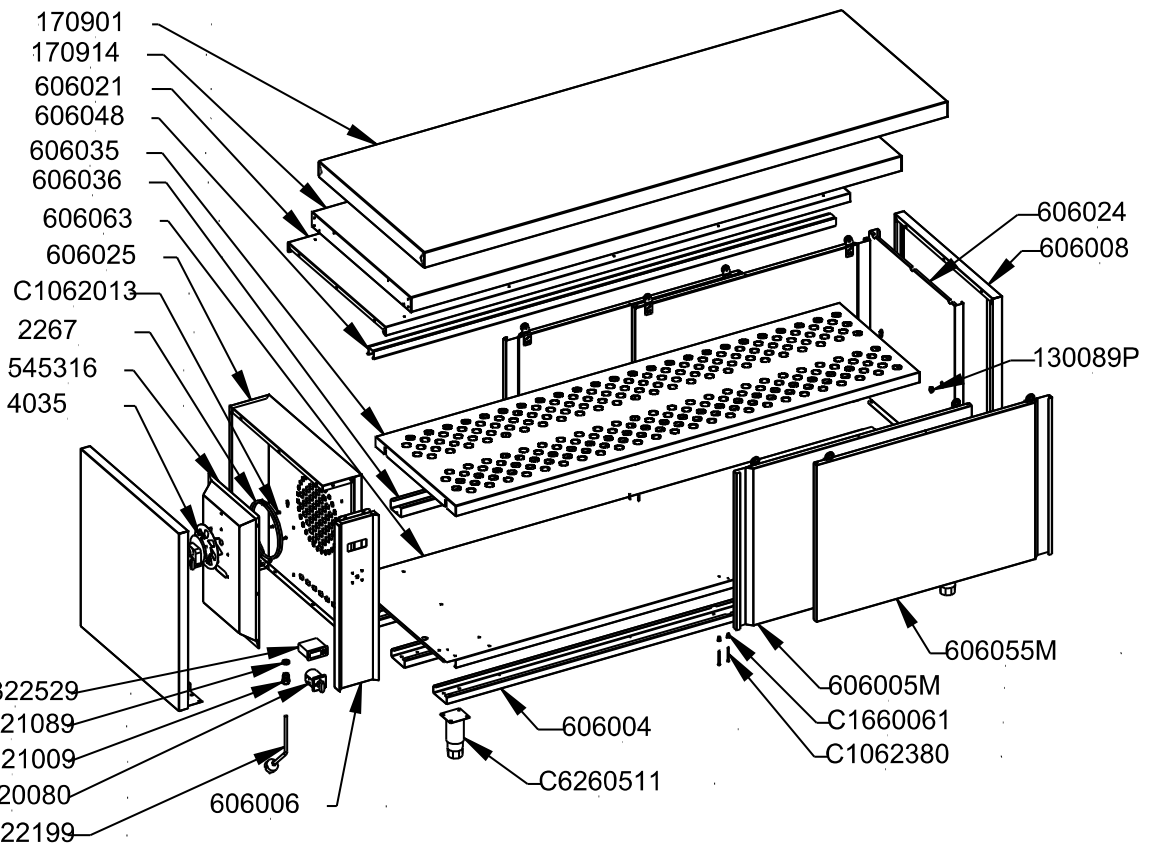
EURAST

mac-fin

TOLERANCIAS GENERALES: ± 0.5 mm



| QT | COD | DESCRIPCION |
|----|----------|-----------------------------------|
| 1 | 2267 | RESIST. 2000W 230V |
| 1 | 4035 | MOTOR 41W |
| 1 | 170901 | ENCIMERA 2000X700 CENTRAL |
| 1 | 170914 | REFUERZO SOBRE 2000X700 |
| 1 | 545316 | DEFLECTOR VITRINA PLANET |
| 3 | 606004 | OMEGA MESA CALIENTE 2000 |
| 1 | 606006 | CANTONERA MESA CALIENTE |
| 2 | 606008 | LATERAL MESA CALIENTE CENTRAL |
| 1 | 606021 | TECHO CUBA MESA CAL.CENT.2000X700 |
| 1 | 606024 | LATERAL INT.MESA CAL.CENT. |
| 1 | 606025 | LATERAL VENTILADOR MESA CAL. |
| 1 | 606035 | ESTANTE M.CAL.CENT.2000X700 |
| 1 | 606036 | OMEGA ESTANTE MESA CAL.2000 |
| 2 | 606048 | GUIA SUPERIOR |
| 1 | 606063 | BASE MESA CAL.CENT.2000X700 |
| 1 | 95320080 | INTERRUPTOR GIOV 16A |
| 2 | 130089P | FIJADOR ESTANTE |
| 2 | 606005M | CONJUNTO PUERTA TRASERA |
| 2 | 606055M | CONJUNTO PUERTA DELANTERA |
| 3 | C1062013 | TORNILLO M-5X10 DIN933 ZN |
| 4 | C1062380 | TORNILLO M-5X50 DIN933 INOX |
| 4 | C1660061 | REMACHE ROSCADO M-5 |
| 1 | C5222199 | CABLE 3X2.5 C/ENCHUFE |
| 1 | C5321009 | PRENSAESTOPA PG-11 |
| 1 | C5321089 | TUERCA PG-11 |
| 1 | C5322529 | PROGRAMADOR DIGITAL T2001AN |
| 4 | C6260511 | PATA INOX 130-200 (S F) |



FAMILIA: MESAS CALIENTES

FECHA: 11/11/11

MODELO: 606

PESO(Kg): 108.422

DENOMINACION:
MESA CALIENTE CENT.2000X700

ESCALA:
1/25

MATERIAL:
INOX

CODIGO:
606



TOLERANCIAS GENERALES: ± 0.5 mm

| QT | COD | DESCRIPCION | FAB. | MATERIAL | DATA | PESO |
|----|----------|-----------------------------------|------|-------------|----------|--------|
| 1 | 606063 | BASE MESA CAL.CENT.2000X700 | SÍ | INOX441 0.8 | 14/11/11 | 9.202 |
| 1 | 606006 | CANTONERA MESA CALIENTE | SÍ | INOX441 0.8 | 11/11/11 | 0.992 |
| 2 | 606055M | CONJUNTO PUERTA DELANTERA | SÍ | INOX | 11/11/11 | 7.135 |
| 2 | 606005M | CONJUNTO PUERTA TRASERA | SÍ | INOX | 14/11/11 | 7.132 |
| 4 | 606018 | CONTRAPUERTA | SÍ | INOX441 0.8 | 11/11/11 | 3.273 |
| 1 | 545316 | DEFLECTOR VITRINA PLANET | SÍ | GALVA 0.8 | 11/10/11 | 1.314 |
| 1 | 170901 | ENCIMERA 2000X700 CENTRAL | SÍ | INOX 1.2 | 14/11/11 | 12.768 |
| 1 | 606035 | ESTANTE M.CAL.CENT.2000X700 | SÍ | INOX441 1.2 | 11/11/11 | 9.819 |
| 1 | 606024 | LATERAL INT.MESA CAL.CENT. | SÍ | INOX441 0.8 | 11/11/11 | 2.706 |
| 2 | 606008 | LATERAL MESA CALIENTE CENTRAL | SÍ | INOX441 0.8 | 11/11/11 | 4.086 |
| 1 | 606025 | LATERAL VENTILADOR MESA CAL. | SÍ | INOFER 0.8 | 11/11/11 | 3.927 |
| 1 | 606036 | OMEGA ESTANTE MESA CAL.2000 | SÍ | GALVA 1.5 | 11/11/11 | 3.383 |
| 3 | 606004 | OMEGA MESA CALIENTE 2000 | SÍ | GALVA 1.2 | 14/11/11 | 3.157 |
| 2 | 606055 | PUERTA CORREDERA DELANTERA | SÍ | INOX441 0.8 | 11/11/11 | 3.820 |
| 2 | 606005 | PUERTA CORREDERA TRASERA | SÍ | INOX441 0.8 | 11/11/11 | 3.820 |
| 1 | 170914 | REFUERZO SOBRE 2000X700 | SÍ | GALVA 1.5 | 09/09/10 | 19.009 |
| 1 | 606021 | TECHO CUBA MESA CAL.CENT.2000X700 | SÍ | INOX441 0.8 | 11/11/11 | 8.180 |
| 1 | C5222199 | CABLE 3X2.5 C/ENCHUFE | NO | CU | 11/06/09 | 0.396 |
| 4 | C6580169 | FIBRA DE VIDRIO 40mm | NO | LANA ROCA | 01/01/01 | 0.500 |
| 2 | 130089P | FIJADOR ESTANTE | NO | FE Zn | 11/04/11 | 0.007 |
| 2 | 606048 | GUIA SUPERIOR | NO | ALUMINIO | 10/11/11 | 0.958 |
| 1 | 95320080 | INTERRUPTOR GIOV 16A | NO | CU | 05/04/11 | 0.176 |
| 1 | 4035 | MOTOR 41W | NO | Fe | 10/10/11 | 1.204 |
| 4 | C6260511 | PATA INOX 130-200 (S_F) | NO | INOX | 01/01/09 | 0.320 |
| 1 | C5321009 | PRENSAESTOPA PG-11 | NO | PLASTICO | 06/10/09 | 0.034 |
| 1 | C5322529 | PROGRAMADOR DIGITAL T2001AN | NO | PP | 09/06/10 | 0.278 |
| 4 | C1660061 | REMACHE ROSCADO M-5 | NO | Fe ZN | 24/03/11 | 0.002 |
| 1 | 2267 | RESIST. 2000W 230V | NO | CU | 10/10/11 | 0.337 |
| 4 | C6060959 | RODAMIENTO PUERTA DELANTERA | NO | ACERO | 11/11/11 | 0.021 |
| 4 | C6060969 | RODAMIENTO PUERTA TRASERA | NO | ACERO | 11/11/11 | 0.019 |
| 3 | C1062013 | TORNILLO M-5X10 DIN933 ZN | NO | FE ZN | 03/02/09 | 0.003 |
| 4 | C1062380 | TORNILLO M-5X50 DIN933 INOX | NO | INOX | 14/11/11 | 0.003 |
| 1 | C5321089 | TUERCA PG-11 | NO | PLASTICO | 06/10/09 | 0.005 |



FAMILIA: MESAS CALIENTES

FECHA: 11/11/11

MODELO: 606

PESO(Kg): 108.422

DENOMINACION:
MESA CALIENTE CENT.2000X700

ESCALA:
1/10

MATERIAL:
INOX

CODIGO:
606

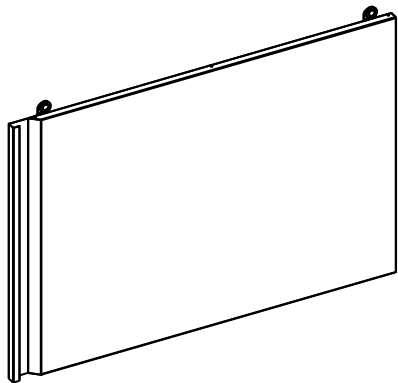


Applus®
LGAI
Organismo
Notificado
0370

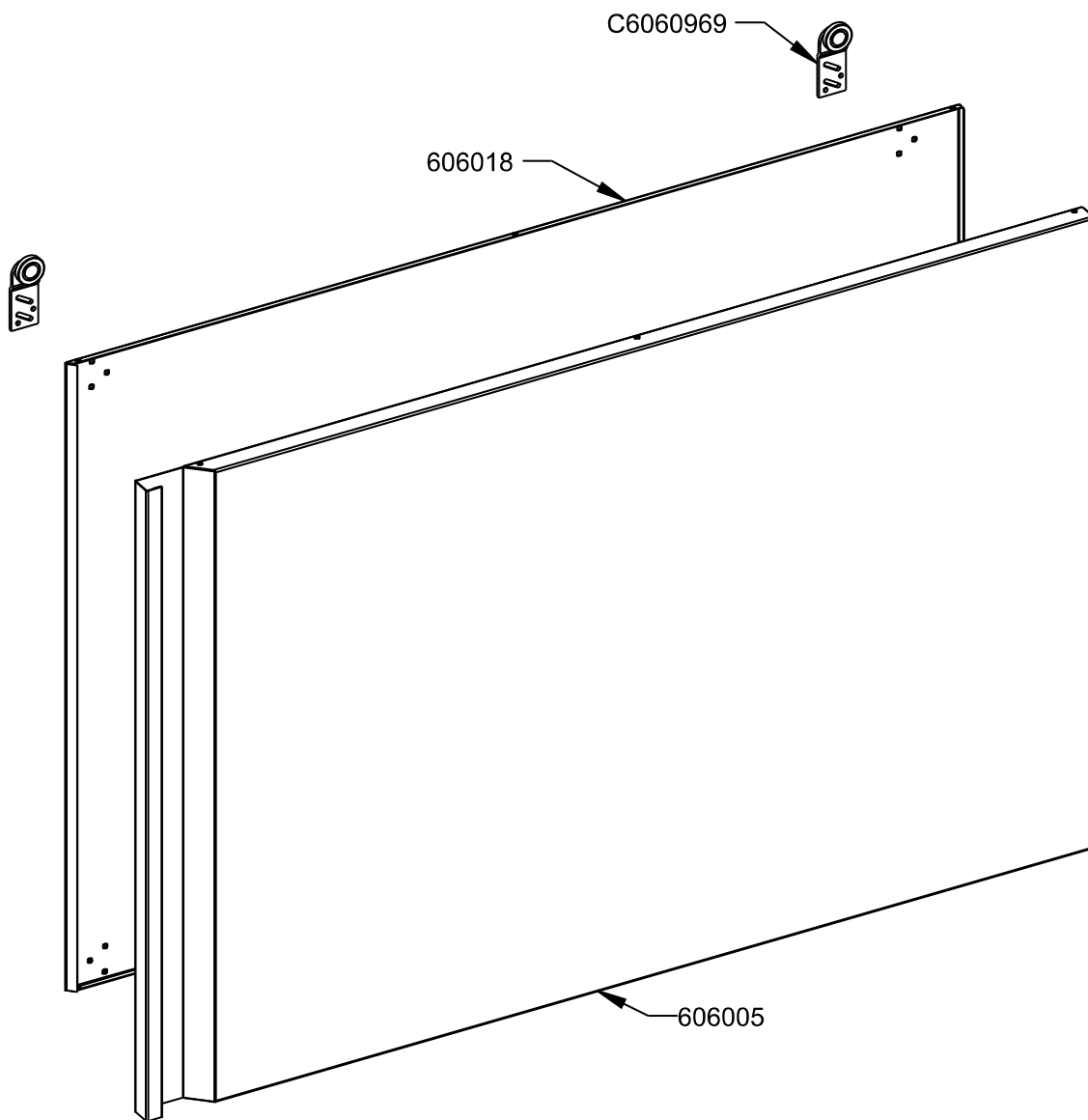
AENOR
Organismo
Notificado
0099



TOLERANCIAS GENERALES: ±0.5 mm



| QT | COD | DESCRIPCION |
|----|----------|---------------------------|
| 1 | 606018 | CONTRAPUERTA |
| 1 | C6580169 | FIBRA DE VIDRIO 40mm |
| 1 | 606005 | PUERTA CORREDERA TRASERA |
| 2 | C6060969 | RODAMIENTO PUERTA TRASERA |



FAMILIA: MESAS CALIENTES

FECHA: 14/11/11

MODELO: 606

PESO(Kg): 7.132

DENOMINACION:
CONJUNTO PUERTA TRASERA

ESCALA:
33/200

MATERIAL:
INOX

CODIGO:
606055M



Applus®
LGA1
Organismo
Notificado
0370

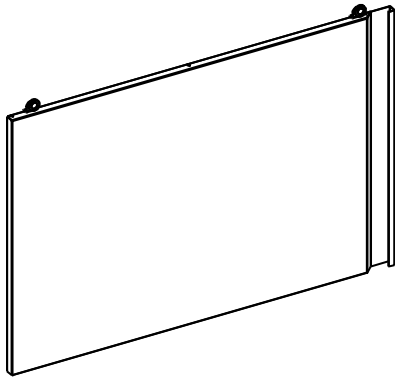
AENOR
Organismo
Notificado
0099

FUNDADA EN 1878
MASBAGA
GRANDES COCINAS

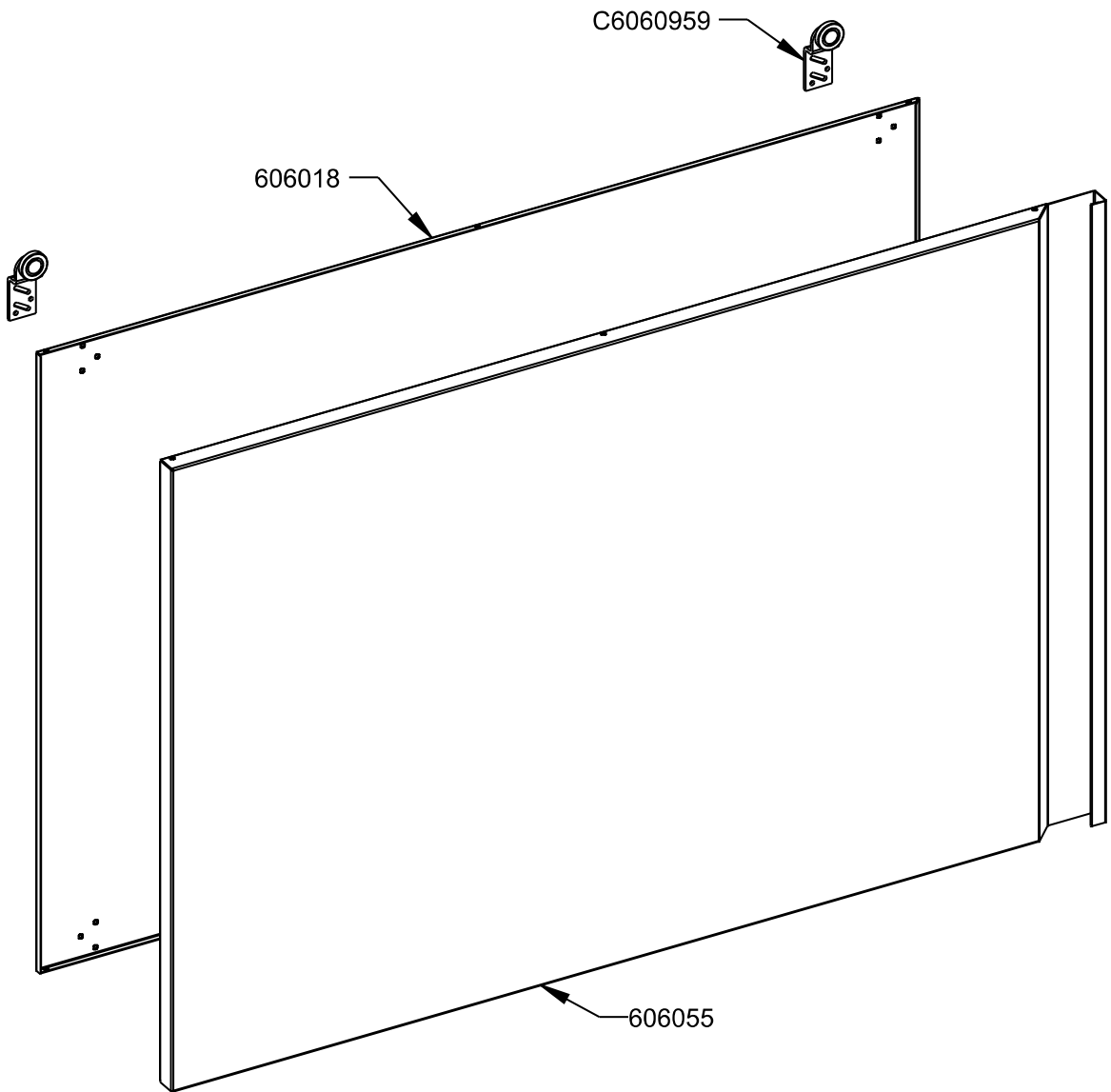
EURAST

mag-fin

TOLERANCIAS GENERALES: ±0.5 mm



| QT | COD | DESCRIPCION |
|----|----------|-----------------------------|
| 1 | 606018 | CONTRAPUERTA |
| 1 | C6580169 | FIBRA DE VIDRIO 40mm |
| 1 | 606055 | PUERTA CORREDERA DELANTERA |
| 2 | C6060959 | RODAMIENTO PUERTA DELANTERA |



FAMILIA: MESAS CALIENTES

FECHA: 11/11/11

MODELO: 606

PESO(Kg): 7.135

DENOMINACION:
CONJUNTO PUERTA DELANTERA

ESCALA:
33/200

MATERIAL:
INOX

CODIGO:
606055M