



Applus®
LGAI
Organismo
Notificado
0370

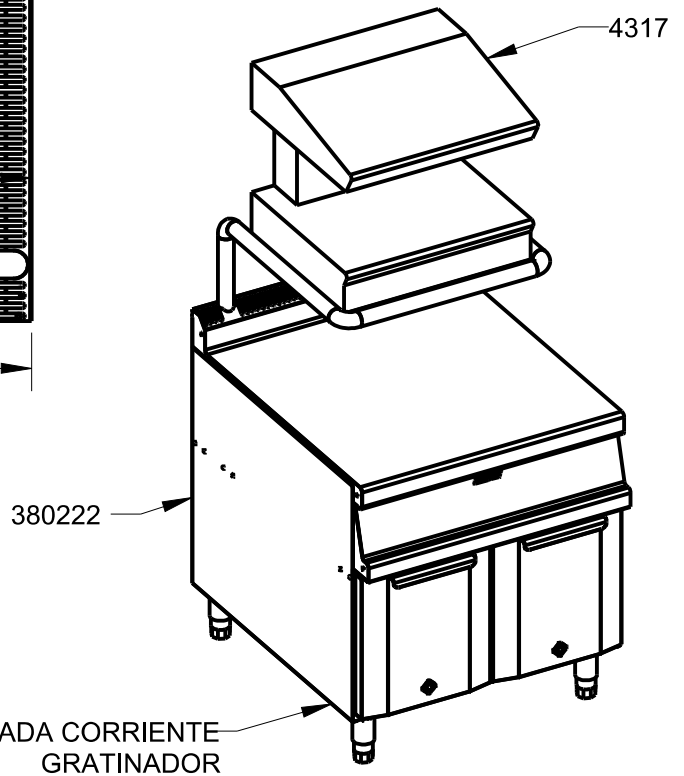
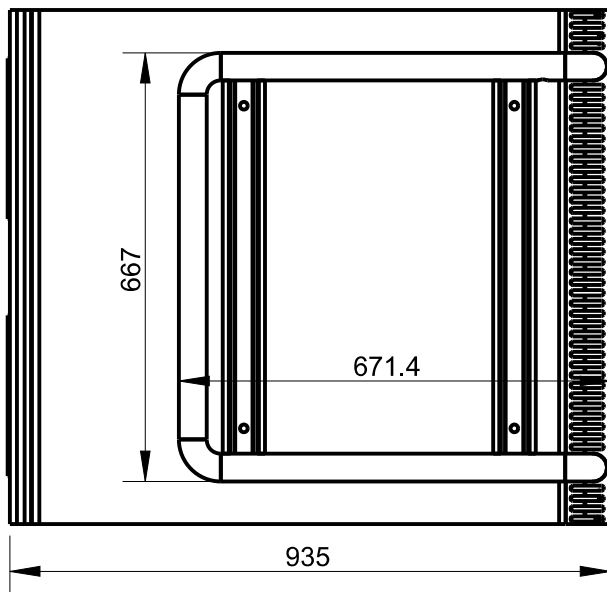
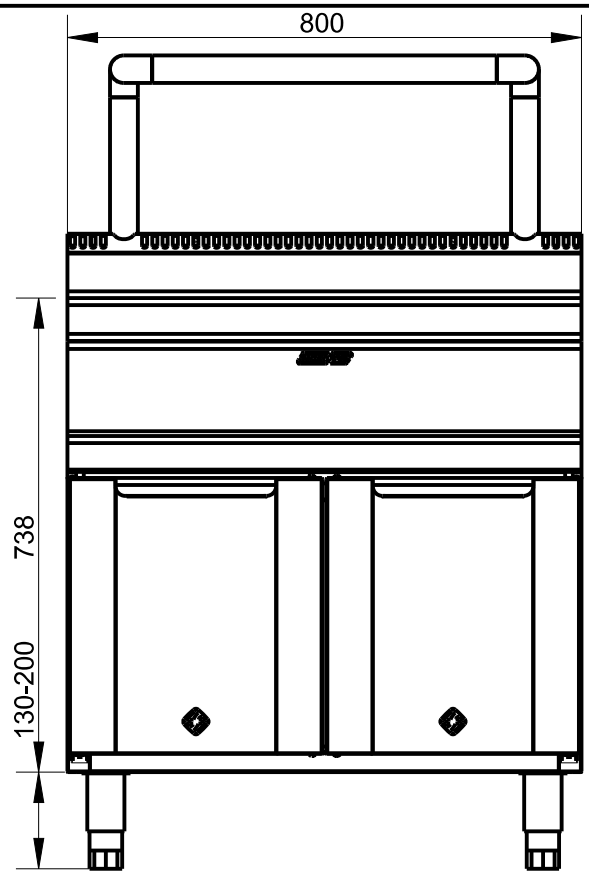
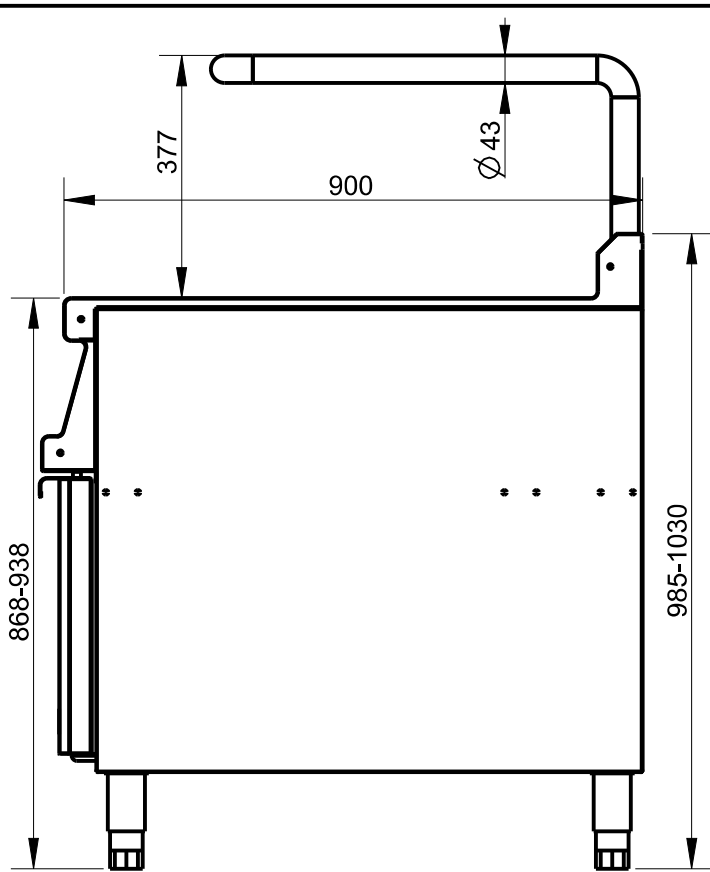
AENOR
Organismo
Notificado
0099

FUNDADA EN 1878
MASBAGA
GRANDES COCINAS

EURAST

mac-fin

TOLERANCIAS GENERALES: ±0.5 mm



FAMILIA: COCINAS 2008

FECHA: 26/10/10

MODELO: 3802/2

PESO(Kg): 67.731

DENOMINACION:
MESA SOPORTE 800X900 GRATIN.

ESCALA:
1/10

MATERIAL:
INOX

CODIGO:
3802/2

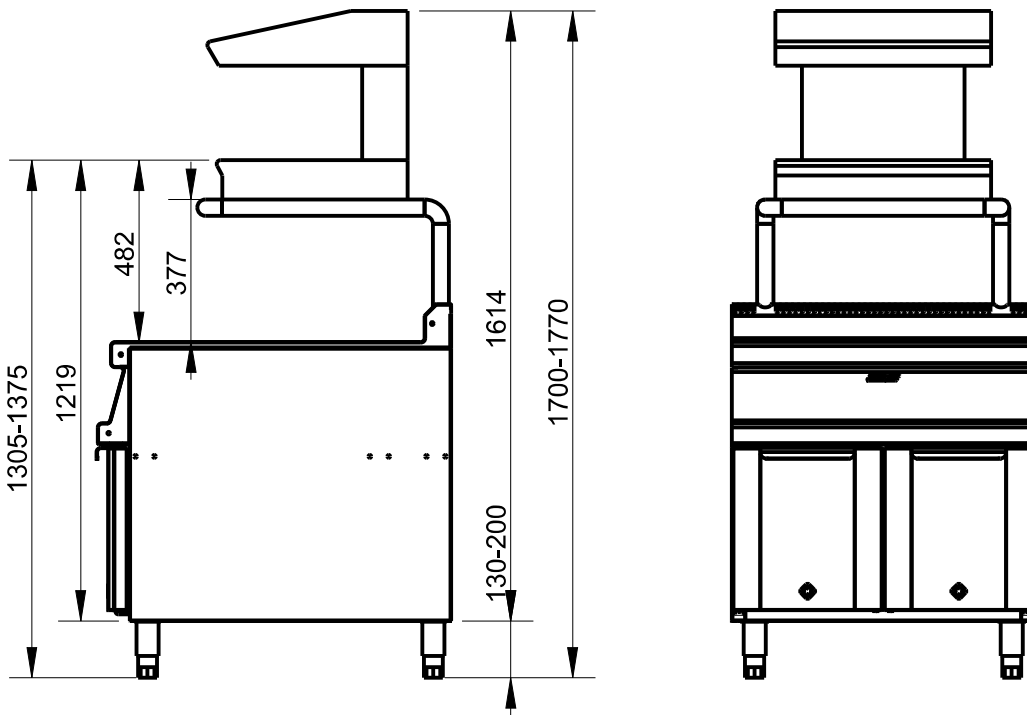


Applus®
LGAI
Organismo
Notificado
0370

AENOR
Organismo
Notificado
0099



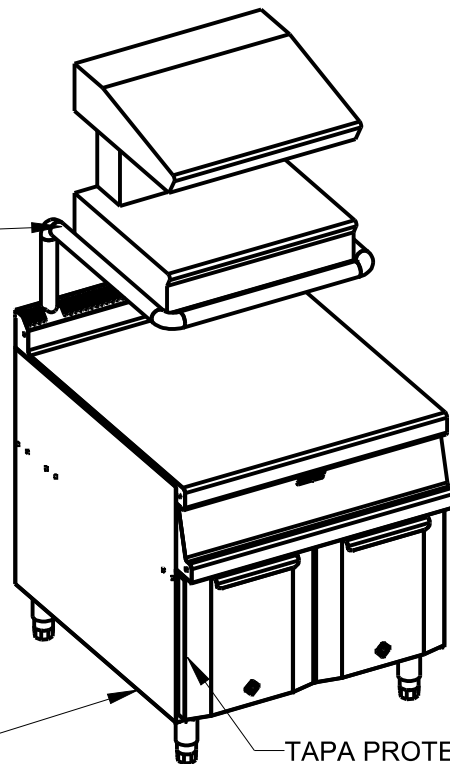
TOLERANCIAS GENERALES: ±0.5 mm



CABLE GRATINADOR
PASA POR DENTRO
TUBO D.43

ENTRADA CORRIENTE
GRATINADOR

TAPA PROTECCION
CABLES EN EL INTERIOR



FAMILIA: COCINAS 2008

FECHA: 26/10/10

MODELO: 3802/2

PESO(Kg): 108.966

DENOMINACION:
MESA SOPORTE 800X900 GRATIN.

ESCALA:
1/20

MATERIAL:
INOX

CODIGO:
3802/2

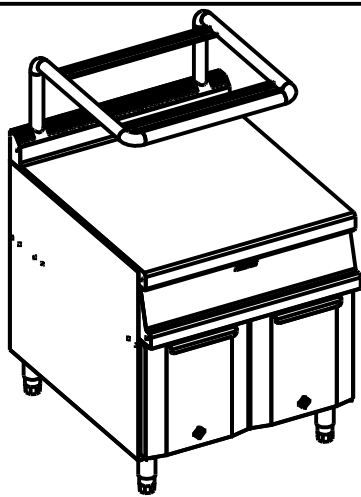


Applus®
LGA1
Organismo
Notificado
0370

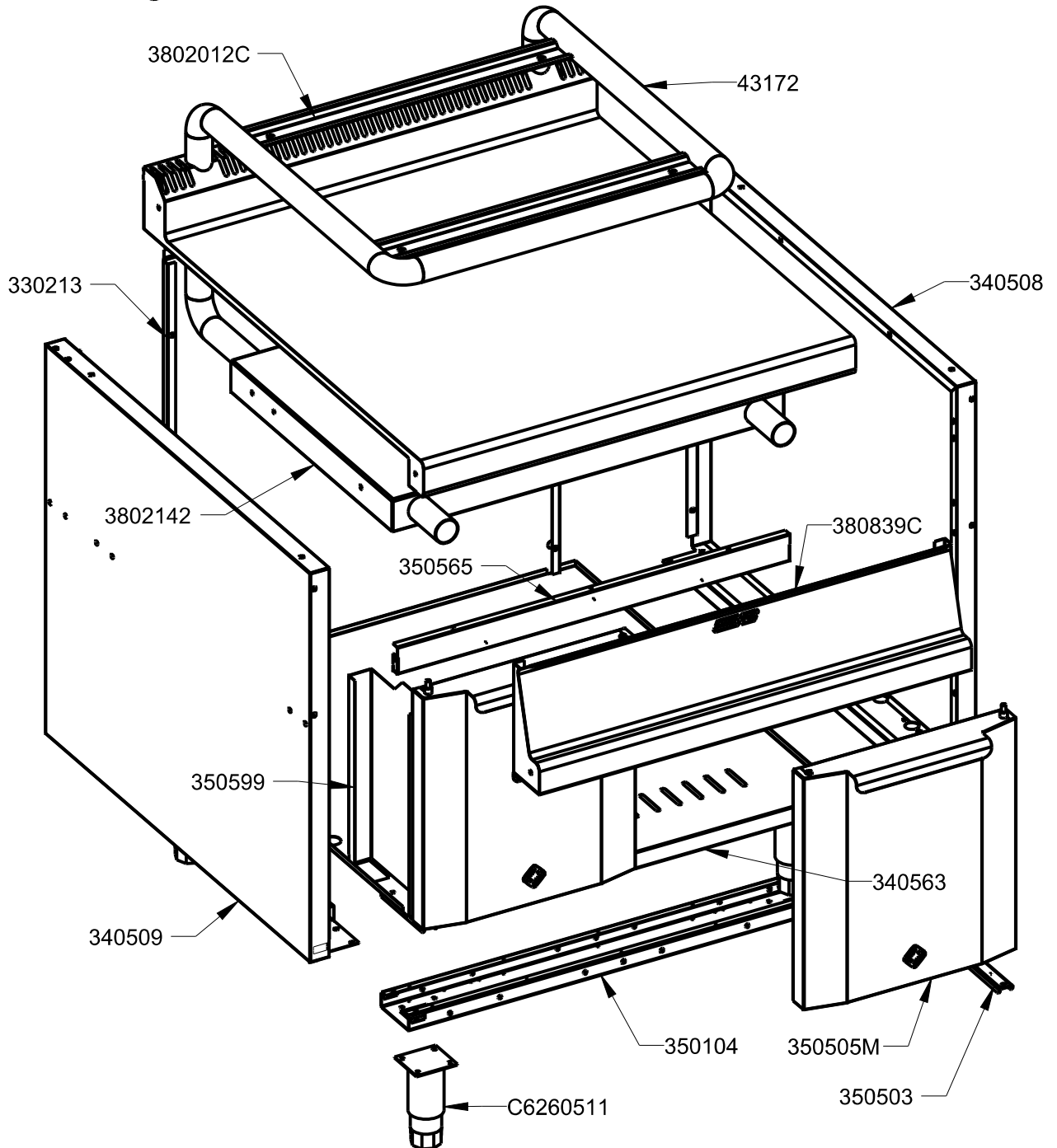
AENOR
Organismo
Notificado
0099



TOLERANCIAS GENERALES: ±0.5 mm



| QT | COD | DESCRIPCION |
|----|----------|---------------------------------|
| 1 | 340563 | BASE 800 X 900 |
| 2 | 350503 | BISAGRA |
| 1 | 380839C | CONJ.FR.MAN.NEUTRO 800 |
| 2 | 350505M | CONJ.PUERTA COCINA DCHA/IZQ. |
| 1 | 3802012C | ENCIMERA GRATIN.SOLDADA 800X900 |
| 1 | 43172 | ESTRUCTURA SUJECION GRATINADOR |
| 1 | 350565 | FRONTAL INFERIOR 800 |
| 1 | 340508 | LATERAL DERECHO 900 |
| 1 | 340509 | LATERAL IZQUIERDO 900 |
| 2 | 350104 | OMEGA COCINA 800 |
| 4 | C6260511 | PATA INOX 130-200 (S_F) |
| 1 | 3802142 | REFUERZO SOBRE 800 GRATIN. |
| 1 | 350599 | TAPA TUBOS ENTRADA GAS |
| 1 | 330213 | TRASERO 800 |



FAMILIA: COCINAS 2008

FECHA: 26/10/10

MODELO: 3802/2

PESO(Kg): 67.731

DENOMINACION:
MESA SOPORTE 800X900 GRATIN.

ESCALA:
1/10

MATERIAL:
INOX

CODIGO:
3802/2



Applus®
LGA1
Organismo
Notificado
0370

AENOR
Organismo
Notificado
0099



TOLERANCIAS GENERALES: ±0.5 mm

| QT | COD | DESCRIPCION | FAB. | MATERIAL | DATA | PESO |
|----|----------|---------------------------------|------|-------------|----------|--------|
| 6 | TESTA35 | ANGULO TESTATINA 35 | SÍ | INOX 0.6 | 29/08/07 | 0.004 |
| 2 | TESTA70 | ANGULO TESTATINA 70 | SÍ | INOX 0.6 | 29/08/07 | 0.008 |
| 2 | TESTA140 | ANGULO TESTATINA 140 | SÍ | INOX 0.6 | 29/08/07 | 0.016 |
| 2 | TESTA800 | ANGULO TESTATINA 800 | SÍ | INOX 0.6 | 19/08/07 | 0.094 |
| 1 | 340563 | BASE 800 X 900 | SÍ | INOFER 0.8 | 14/12/09 | 4.460 |
| 2 | 350503 | BISAGRA | SÍ | INOFER 1.2 | 20/09/07 | 0.067 |
| 1 | 380839C | CONJ.FR.MAN.NEUTRO 800 | SÍ | INOX | 28/10/09 | 2.905 |
| 2 | 350505M | CONJ.PUERTA COCINA DCHA/IZQ. | SÍ | INOX | 26/05/08 | 3.467 |
| 2 | 350518 | CONTRAPUERTA ARMARIO COCINA | SÍ | INOFER 1.2 | 25/02/10 | 1.975 |
| 1 | 3802012C | ENCIMERA GRATIN.SOLDADA 800X900 | SÍ | INOX | 25/10/10 | 8.703 |
| 1 | 3802012 | ENCIMERA MESA GRATIN.800X900 | SÍ | INOX 1.2 | 25/10/10 | 7.785 |
| 1 | 43172 | ESTRUCTURA SUJECION GRATINADOR | SÍ | INOX | 26/10/10 | 18.017 |
| 1 | 350565 | FRONTAL INFERIOR 800 | SÍ | INOFER 0.8 | 15/06/10 | 0.394 |
| 1 | 380839 | FRONTAL MANDOS NEUTRO 800 | SÍ | INOX 1.2 | 28/10/09 | 2.614 |
| 1 | 340508 | LATERAL DERECHO 900 | SÍ | INOFER 0.8 | 20/10/10 | 5.303 |
| 1 | 380141 | LATERAL DERECHO SOBRE 900 | SÍ | INOFER 1.2 | 03/03/09 | 0.353 |
| 1 | 340509 | LATERAL IZQUIERDO 900 | SÍ | INOFER 0.8 | 20/10/10 | 5.303 |
| 1 | 380140 | LATERAL IZQUIERDO SOBRE 900 | SÍ | INOFER 1.2 | 03/03/09 | 0.353 |
| 1 | 38022 | MESA SOPORTE 800X900 GRATIN. | SÍ | INOX | 26/10/10 | 67.731 |
| 2 | 350104 | OMEGA COCINA 800 | SÍ | GALVA 1.5 | 13/11/08 | 1.495 |
| 2 | 431704 | OMEGA SOP.GRATINADOR | SÍ | INOX 2 | 26/10/10 | 0.651 |
| 2 | 350505 | PUERTA ARMARIO COCINA | SÍ | INOX 0.8 | 01/10/07 | 1.470 |
| 1 | 3802142 | REFUERZO SOBRE 800 GRATIN. | SÍ | GALVA 1.5 | 26/10/10 | 6.549 |
| 1 | 350599 | TAPA TUBOS ENTRADA GAS | SÍ | INOFER 0.8 | 22/10/08 | 0.657 |
| 1 | 380778 | TAPETA LATERAL DERECHA FRONTAL | SÍ | INOX 1.2 | 25/02/09 | 0.121 |
| 1 | 380779 | TAPETA LATERAL DERECHA FRONTAL | SÍ | INOX 1.2 | 26/06/07 | 0.121 |
| 1 | 330213 | TRASERO 800 | SÍ | INOFER 0.8 | 07/01/09 | 4.103 |
| 2 | T043300 | TUBO D.43 L.300 | SÍ | INOX 43X1.5 | 26/10/10 | 1.173 |
| 1 | T043536 | TUBO D.43 L.536 | SÍ | INOX 43X1.5 | 26/10/10 | 2.091 |
| 2 | T043536 | TUBO D.43 L.536 | SÍ | INOX 43X1.5 | 26/10/10 | 2.096 |
| 2 | T043750 | TUBO D.43 L.750 | SÍ | INOX 43X1.5 | 26/10/10 | 2.933 |
| 6 | C4500039 | CODO 90° D.43 | NO | INOX | 28/10/10 | 0.370 |
| 2 | 350503P | EJE SUPERIOR PUERTA | NO | FE.ZN | 25/05/08 | 0.013 |
| 4 | C6260511 | PATA INOX 130-200 (S_F) | NO | INOX | 01/01/09 | 0.320 |
| 2 | 1050 | TORNILLO ALLEN M5X12 DIN912 | NO | INOX | 22/05/09 | 0.004 |
| 4 | 1095 | TORNILLO M-5X10 TLR INOX | NO | INOX | 01/01/09 | 0.003 |



FAMILIA: COCINAS 2008

FECHA: 26/10/10

MODELO: 3802/2

PESO(Kg): 67.731

DENOMINACION:
MESA SOPORTE 800X900 GRATIN.

ESCALA:
1/10

MATERIAL:
INOX

CODIGO:
3802/2



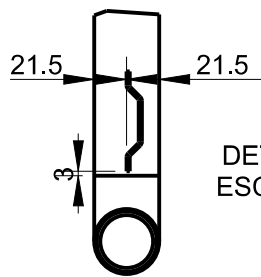
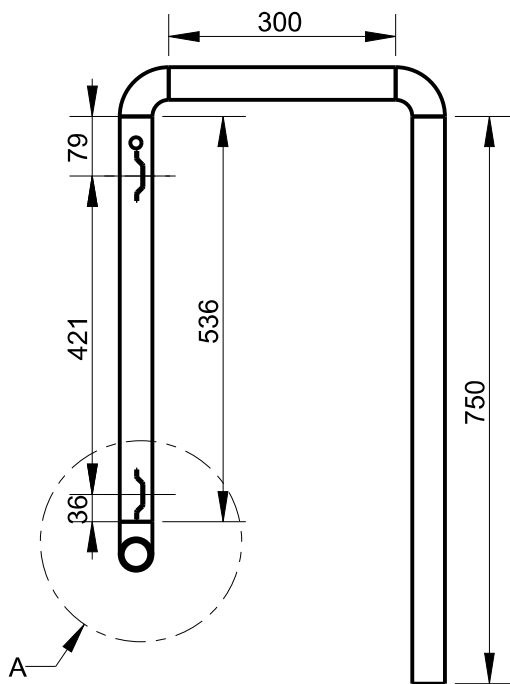
Applus®
LGAI
Organismo Notificado
0370

AENOR
Organismo Notificado
0099

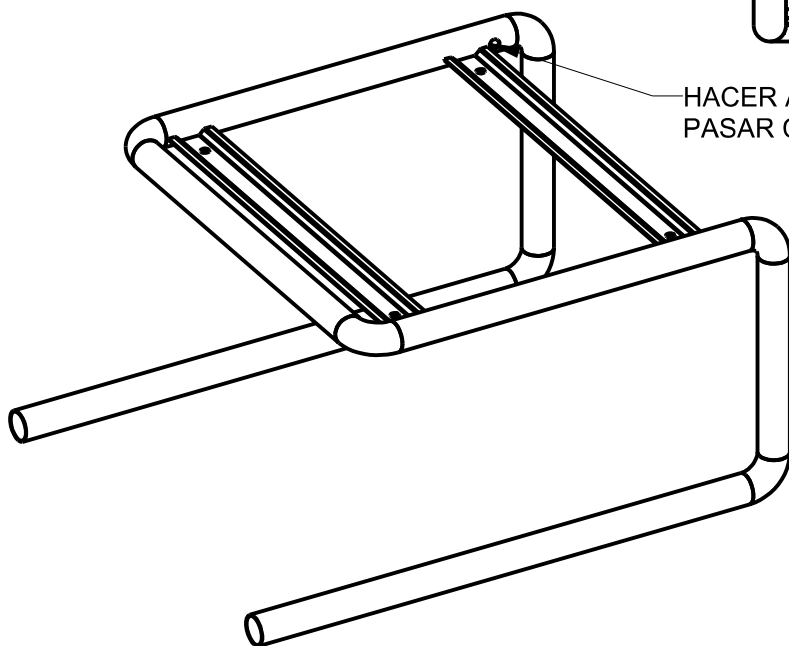
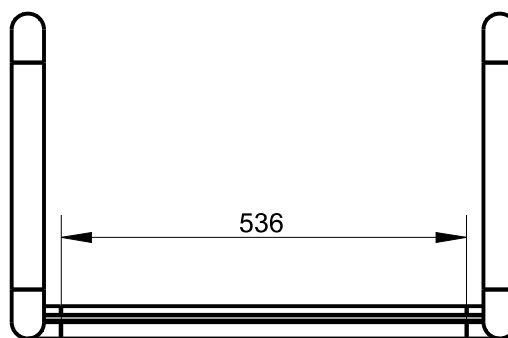
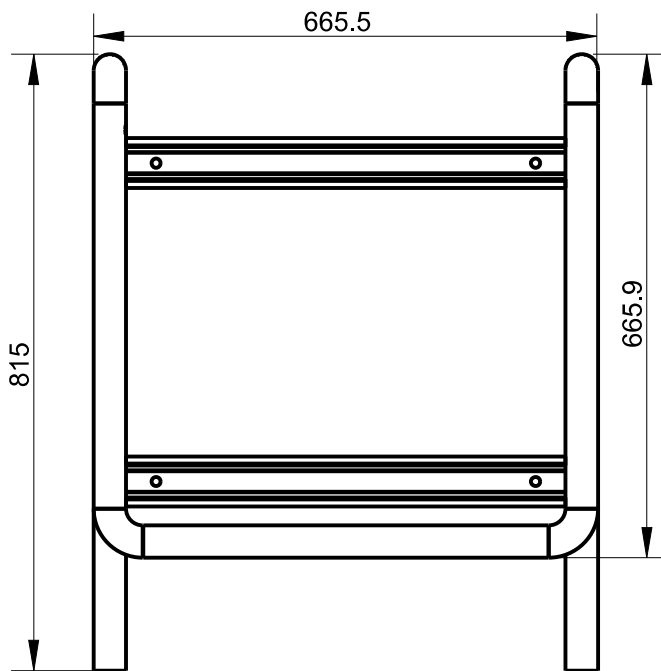


TOLERANCIAS GENERALES: ± 0.5 mm

| QT | COD | DESCRIPCION |
|----|----------|----------------------|
| 6 | C4500039 | CODO 90° D.43 |
| 2 | 431704 | OMEGA SOP.GRATINADOR |
| 2 | T043300 | TUBO D.43 L.300 |
| 3 | T043536 | TUBO D.43 L.536 |
| 2 | T043750 | TUBO D.43 L.750 |



DETALLE A
ESCALA 1/5



HACER AGUJERO $\varnothing 5$ PARA PASAR CABLE GRATINADOR



FAMILIA: COCINAS 2008

MODELO: 4317/2

| | |
|-------|--------|
| REF. | |
| O.F. | |
| QT. | |
| DEST. | SOLDAR |

DATA:
26/10/10

DENOMINACION:
ESTRUCTURA SUJECION GRATINADOR

ESCALA:
1/10

MATERIAL:
INOX

CODIGO:
43172



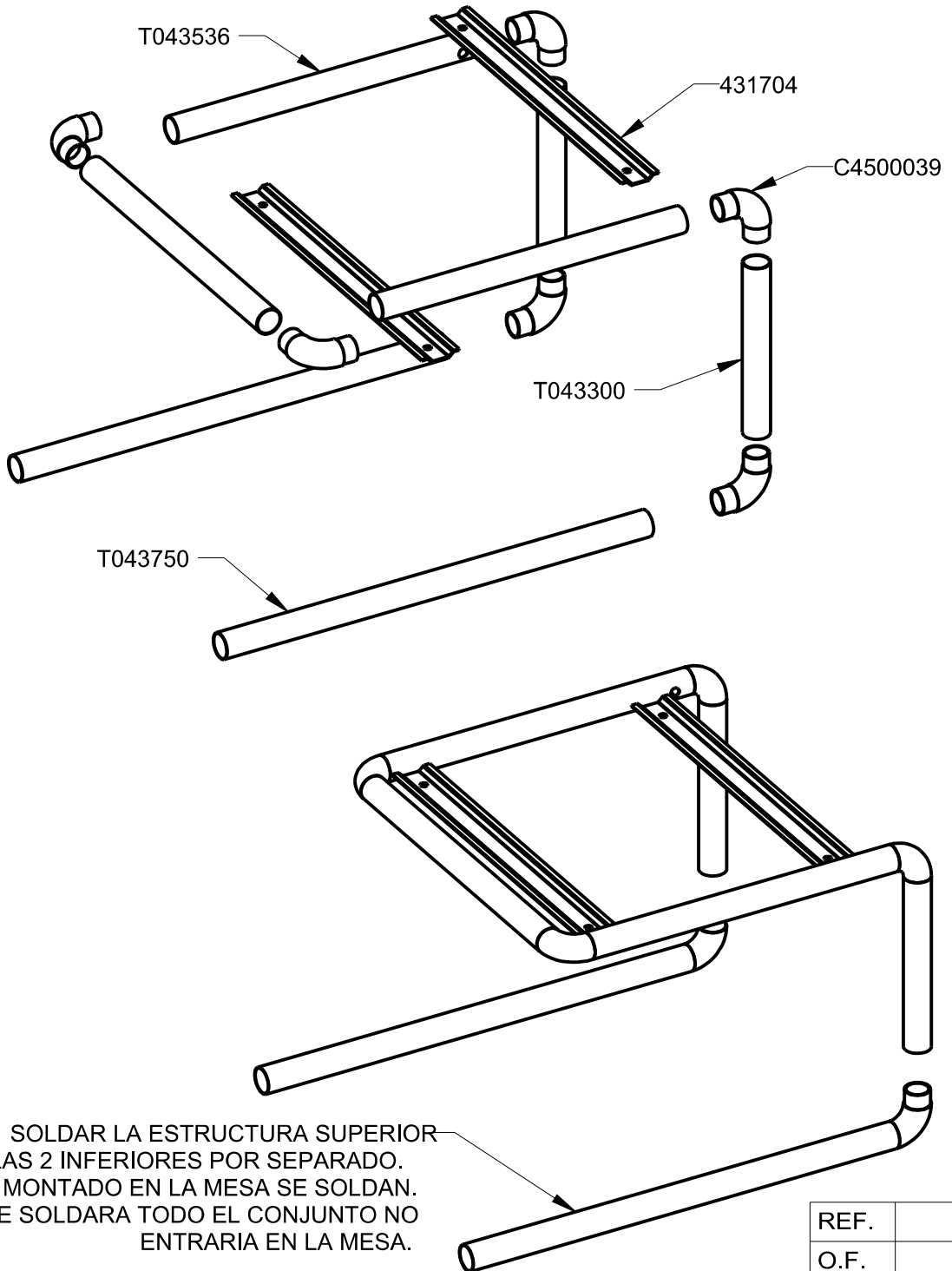
Applus®
LGA1
Organismo
Notificado
0370

AENOR
Organismo
Notificado
0099



TOLERANCIAS GENERALES: ±0.5 mm

| QT | COD | DESCRIPCION |
|----|----------|----------------------|
| 6 | C4500039 | CODO 90° D.43 |
| 2 | 431704 | OMEGA SOP.GRATINADOR |
| 2 | T043300 | TUBO D.43 L.300 |
| 3 | T043536 | TUBO D.43 L.536 |
| 2 | T043750 | TUBO D.43 L.750 |



SOLDAR LA ESTRUCTURA SUPERIOR
Y LAS 2 INFERIORES POR SEPARADO.
UNA VEZ MONTADO EN LA MESA SE SOLDAN.
SI SE SOLDARA TODO EL CONJUNTO NO
ENTRARIA EN LA MESA.

| | |
|-------|--------|
| REF. | |
| O.F. | |
| QT. | |
| DEST. | SOLDAR |



FAMILIA: COCINAS 2008

MODELO: 4317/2

FECHA: 26/10/10

PESO(Kg): 18.017

DENOMINACION:
ESTRUCTURA SUJECION GRATINADOR

ESCALA:
1/10

MATERIAL:
INOX

CODIGO:
43172