

Macchine per caffè tradizionali



## E92 COMPACT

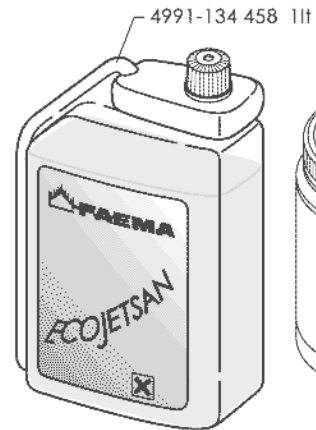
### INDICE

ATTREZZATURE SERVICE - TAB. GENERICA .....	3
ATTREZZATURE SERVICE - MAT. A CONSUMO .....	5
ATTREZZATURE SERVICE - ATTREZZATURE .....	7
ATTREZZATURE SERVICE - ATTREZZI SPEC. ....	9
ATTREZZATURE SERVICE - STRUMENTAZIONE .....	11
PARTI COMUNI VALVOLE SICUREZZA .....	13
PARTI COMUNI MANOMETRI/TURBINETTA .....	15
PARTI COMUNI POMPA VOLUMETRICA .....	17
PARTI COMUNI GR. VALV. CON AUTOLIVELLO .....	19
PARTI COMUNI PORTAFILTRI .....	22
PARTI COMUNI ACCESSORI DI SERVIZIO .....	24
PARTI COMUNI GRUPPO EROGATORE T.V. ....	26
ELITE - RUBINETTI .....	28
ELITE - RUBINETTI .....	30
ELITE - CAPPUCCINATORE .....	32
E92 COMPACT - TABELLA GENERICA .....	34
E92 COMPACT - TUBAZIONI A .....	39

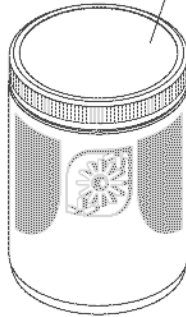
E92 COMPACT - TUBAZIONI S .....	41
E92 COMPACT - CARROZZERIA .....	43
E92 COMPACT - CARROZZERIA .....	45
E92 COMPACT - PULSANTIERA A .....	47
E92 COMPACT - PULSANTIERA S .....	49
E92 COMPACT - SCALDATAZZE .....	51
E92 COMPACT - RUBINETTI .....	53
E92 COMPACT - RUBINETTI .....	56
E92 COMPACT - SCATOLA ELETTRICA A .....	58
E92 COMPACT - SCATOLA ELETTRICA S .....	61

Pos	Ricambio	Descrizione	Validità	Note
-	629000260	PORTAFILTRO C MANOMETRO FAEMA		
	⇌ 0000122315	FORM.PORTAF.CON MANOMETRO		
-	0000123599	CHIAVE PER MC 90		
-	0000125305	ECOCLEANER PROFESS.(100 PZ.)		
-	425922000	TEST DUREZZA TOTALE		
-	433138000	SET SCOVOLO PER PULIZIA 10 X ROSSO		
-	433139000	SET SCOVOLO PER PULIZIA 10 X BLU		
-	459771000	KIT INSTALLAZIONE CTS SU X5		
-	459772000	KIT INSTALLAZ.CTS X5 SU PC		
-	532802210	PIEDINO REGOLABILE USA		
-	580405140	MANOMETRO 0÷16bar CL1.6 C/GLIC.(CIM08)		
	⇌ 580405120	MANOMETRO PER PORTAFILTRO		
-	580405140	MANOMETRO 0÷16bar CL1.6 C/GLIC.(CIM08)		
-	610003110	STRISCE REATTIVE PH5-10 MERC1.09533.0001		
-	610004149	CONF. DET. ECOJETSAN LT1 "CF"		
	⇌ 610004129	ECOJETSAN 1L		
-	610004216	DETERG.IN PAST.(SCAT.150PZ)		
	⇌ 610004214	ECOCLEANER PASTIGLIE (150 PZ)		
-	610004215	DETERG.IN PAST.(SCAT CONF.SING.150PZ) FL		
-	610004240	ECOCLEANER 650 gr		
	⇌ 610004220	ECOCLEANER POLVERE (400 GR)		
-	610004234	ECOCLEANER SCATOLA 15 BUST. 'CF'		
	⇌ 610004224	ECOCLEANER BUSTINE (15 PZ.)		
-	610004230	RUVECO CLEAN (20 LT)		
-	610004240	ECOCLEANER 650 gr		
-	614040020	SOFT SHELL FAEMA TG.M		
-	614040024	SOFT SHELL FAEMA TG.L		
-	614040028	SOFT SHELL FAEMA TG.XL		
-	614040040	POLO FAEMA NERA TG. M		
-	614040044	POLO FAEMA NERA L		
-	614040048	POLO FAEMA NERA TG. XL		
-	614041021	SOFT SHELL FAEMA TG.XXL		
-	614041023	SOFT SHELL FAEMA TG.3XL		
-	614041041	POLO FAEMA NERA TG. XXL		
-	614041043	POLO FAEMA NERA TG. 3XL		
-	629000230	KIT MANOMETRO 0-2.5bar C/GLIC.RIC.		
-	629000260	PORTAFILTRO C MANOMETRO FAEMA		
-	629000710	SUPPORTO PORTAFILTRO FAEMA		
-	629000730	PRESSINO INOX FAEMA		
-	629000750	SUPPORTO PORTAFILTRO FAEMA TOP		
-	931225000	KIT SCOVOLI		
-	610004149	CONF. DET. ECOJETSAN LT1 "CF"		
-	610004234	ECOCLEANER SCATOLA 15 BUST. 'CF'		
-	610004216	DETERG.IN PAST.(SCAT.150PZ)		

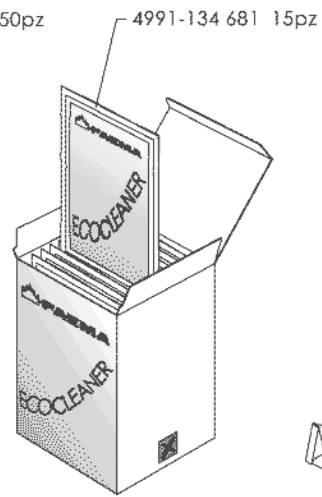
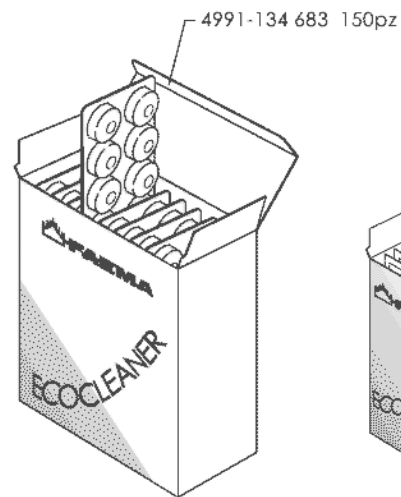
Pos	Ricambio	Descrizione	Validità	Note
-	612000860F	GRASSO KLÜBERSYNTH UH1 64-2403 TUB.45gr.		



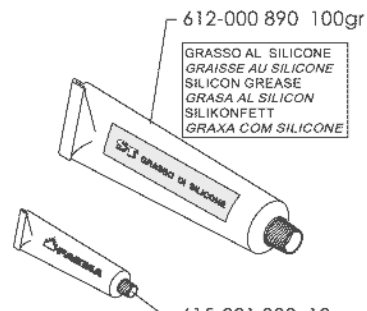
0000-122 300 900gr



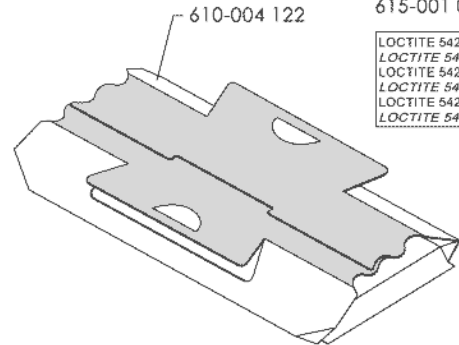
612-000 900 900gr  
GRASSO AL BISOLFURO DI MOLIBDENO  
GRAISSE AU BISULFURE DE MOLYBDENE  
MOLYBDENUM BISULPHIDE GREASE  
GRASA AL BISOLFURO DE MOLIBDENO  
MOLYBDAENDISULFID FETT  
GRAXA COM BISULFETO DE MOLIBDENO



612-000 820 100gr  
GRASSO "ALTO VUOTO"  
GRAISSE "HAUTE VIDE"  
HIGH VACUUM GREASE  
GRASA "ALTO VACIO"  
SILIKONFETT FUER HOHE VAKUUM  
GRAXA PARA ALTO VACUO



612-000 890 100gr  
GRASSO AL SILICONE  
GRAISSE AU SILICONE  
SILICON GREASE  
GRASA AL SILICON  
SILIKONFETT  
GRAXA COM SILICONE



615-001 050 50ml  
LOCTITE 542  
LOCTITE 542  
LOCTITE 542  
LOCTITE 542  
LOCTITE 542

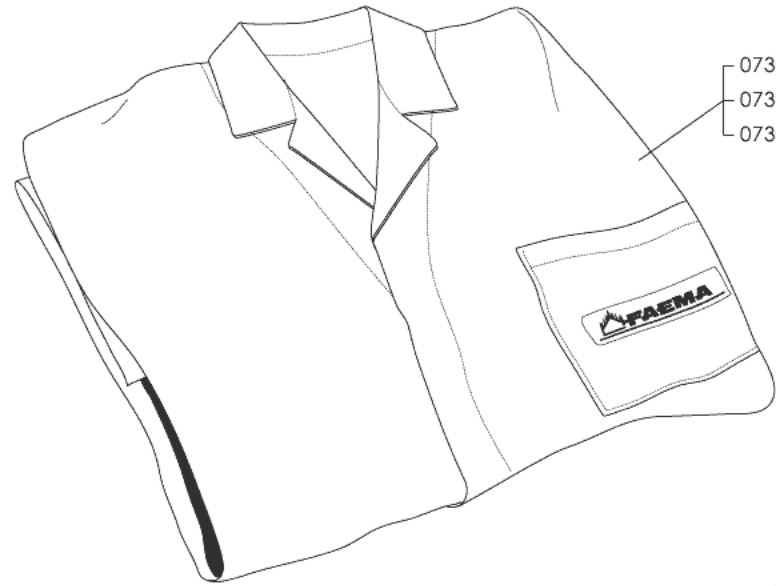


615-001 090 10gr  
PASTA CONDUTTIVA  
PATE CONDUCTRICE  
HEAT TRANSFER PASTE  
MASSA CONDUCTORA  
WAERMELEITPASTE  
PASTA CONDUCTORA



4991-134 682 400gr

Pos	Ricambio	Descrizione	Validità	Note
-	610004240	ECOCLEANER 650 gr		
	⇌ 0000122300	TERSO FA BARATTOLI 900 GR.		
-	610004149	CONF. DET. ECOJETSAN LT1 "CF"		
	⇌ 4991134458	ECOJETSAN LT.1		
-	610004234	ECOCLEANER SCATOLA 15 BUST. 'CF'		
	⇌ 4991134681	ECOCLEANER BUSTINE (15 PZ.)		
-	610004240	ECOCLEANER 650 gr		
	⇌ 4991134682	ECOCLEANER POLVERE (400 GR)		
-	610004216	DETERG.IN PAST.(SCAT.150PZ)		
	⇌ 4991134683	ECOCLEANER PASTIGLIE 150 PZ.		
-	610004122	DISINFESTANTE "TRAPPY"		
-	612000820	GRASSO "ALTO VUOTO" (100 GR)		
-	612000890	GRASSO SILICONE (100 GR)		
-	612000900	GRASSO BISOLFURO DI MOLIBDENO		
-	615001050	LOCTITE 542 DA 50 ML		
-	615001090	PASTA CONDUTTIVA (10 GR.)		



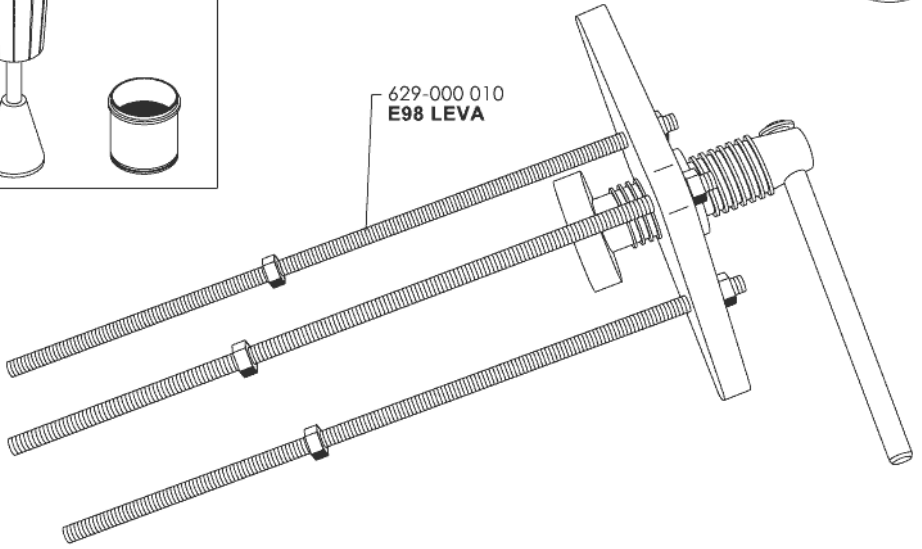
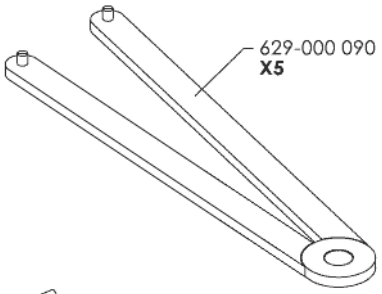
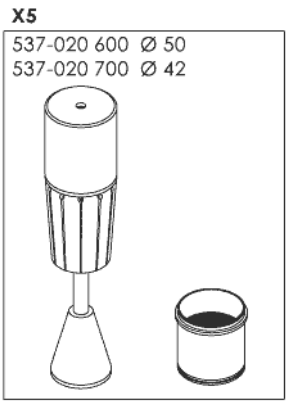
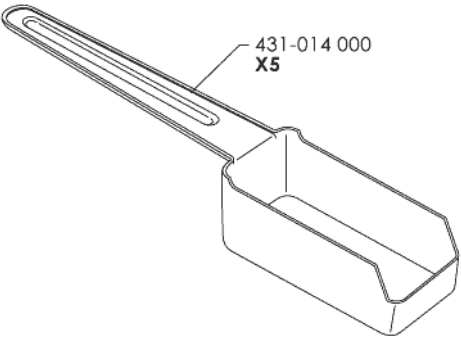
- 0730-070 030 TG. 52
- 0730-070 031 TG. 54
- 0730-070 032 TG. 56



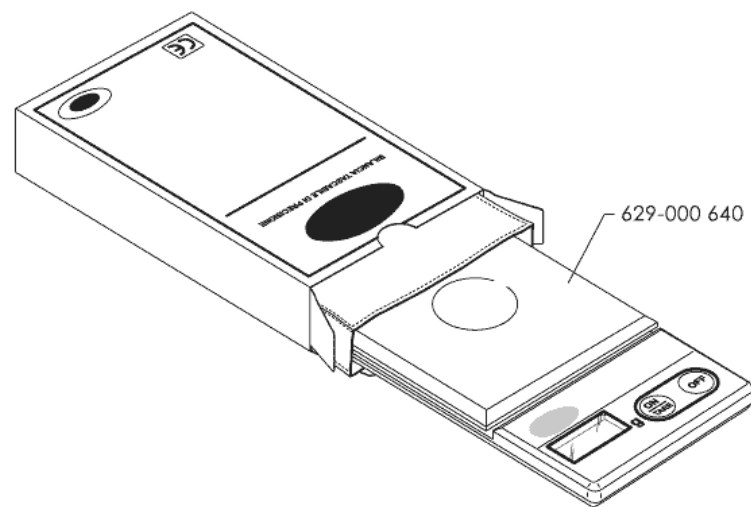
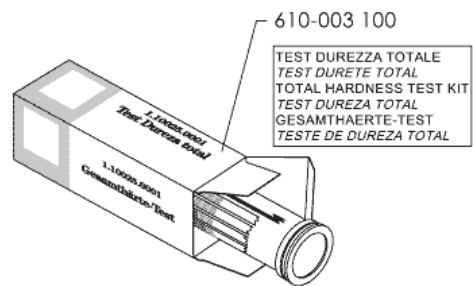
629-000 920

Pos	Ricambio	Descrizione	Validità	Note
-	0730070030	CAMICE AMAR.TG 52		
-	0730070031	CAMICE AMAR.TG 54		
-	0730070032	CAMICE AMAR.TG 56		
-	629000920	VALIGIA SERVIZIO ASSISTENZA		

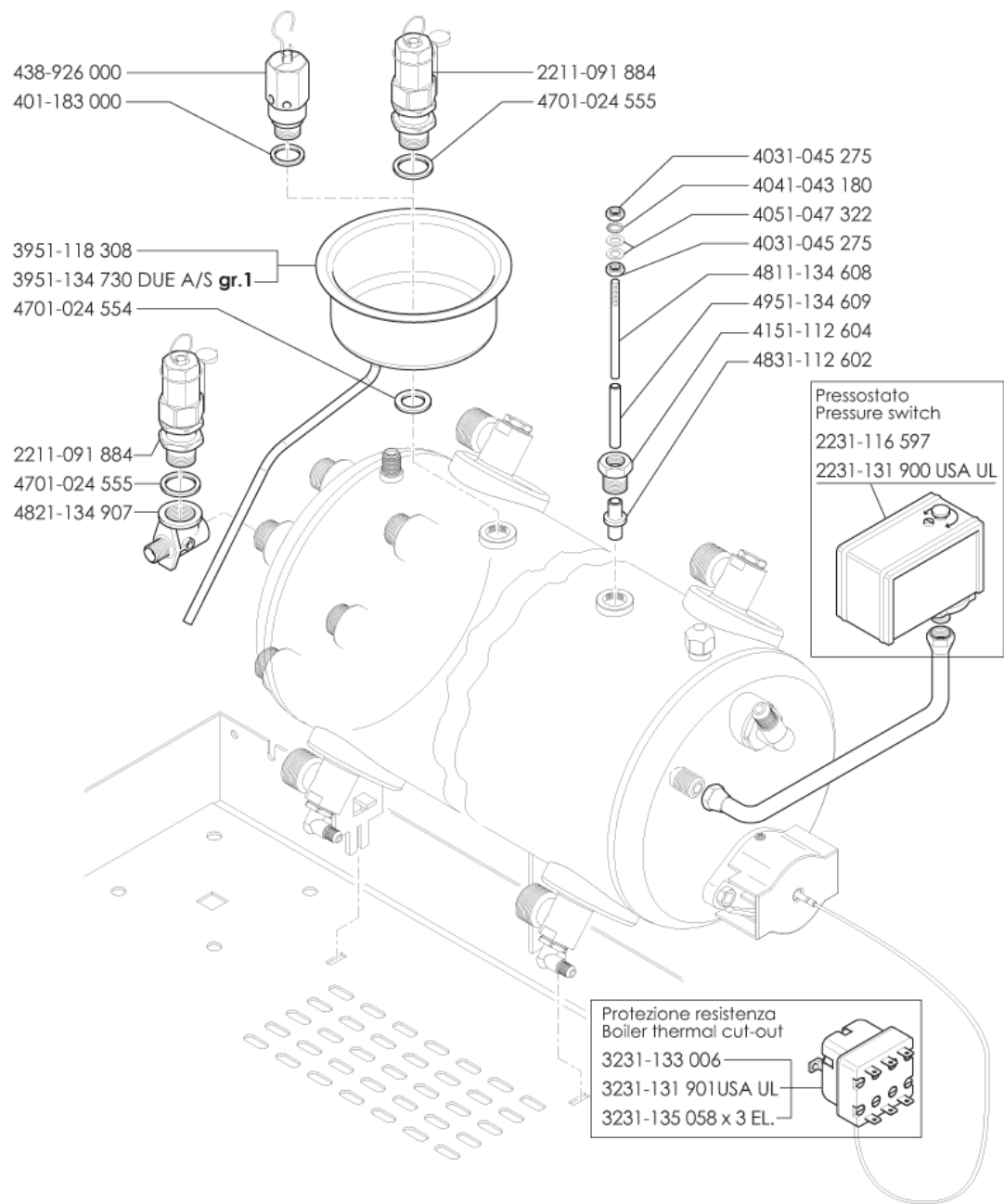




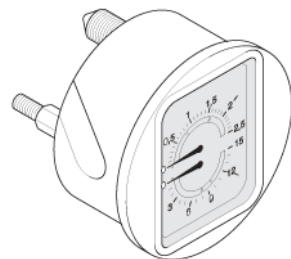
Pos	Ricambio	Descrizione	Validità	Note
-	431014000	RACCOGLITORE DOSE CAFFE'		
-	537020600	ATTREZZO MONT.GUAR.PISTONE650		
-	537020700	ATTREZZO MONT.GUAR.PISTONE642		
-	629000010	ESTRATTORE GRUPPI A LEVA		
-	629000090	CHIAVE A COMPASSO		



Pos	Ricambio	Descrizione	Validità	Note
-	610003100	TEST DUREZZA TOTALE		
-	629000640	BILANCIA PESA-CAFFE'		

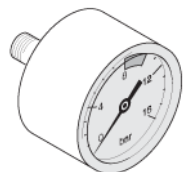


Pos	Ricambio	Descrizione	Validità	Note
-	531190310	PRESSOSTATO		
	⇌ 2231116597	SOSTITUITO DA 531190310		
-	531190310	PRESSOSTATO		
	⇌ 2231131900	PRESSOSTATO UL		
-	3231131901	TERMOSTATO DI SICUREZZA UL		
-	3231133006	TERMOSTATO DI SICUREZZA		
-	531193100	TERMOSTATO SICUREZZA RIARMAB.		
	⇌ 3231135058	SOSTITUITO DA 531193100		
-	3951118308	SCARICO VALVOLA SICUREZZA		
-	3951134730	CODICE NON FORNIBILE		
-	401183010	GUARNIZIONE § 22X17X1,5		
	⇌ 401183000	GUARNIZIONE ó 22X17X1,5		
-	4031045275	DADO		
-	4041043180	ROSETTA DENTELLATA ó 3,1		
-	4051047322	RONDELLA PIANA 3,2X0,5 TAB.36		
-	4151112604	TAPPO PER SONDA		
-	438926000	SOSTITUITO DA 438926010		
-	4701024554	GUARNIZIONE ó 18X13,5X1,5		
-	4701024555	GUARNIZIONE ó 18X13,5X1,5		
-	1000091896	SONDA LIVELLO COMPLETA 124MM		
	⇌ 4811134608	SOSTITUITO DA 1000091896		
-	4821134907	RACCORDO VALVOLA SICUREZZA		
-	4831112602	BUSSOLA		
-	4951134609	SOSTITUITO DA 990005000		
-	2211091884	VALVOLA SICUREZZA		



**3781-133 765**

**DUE - SMART  
E98 P - E97**



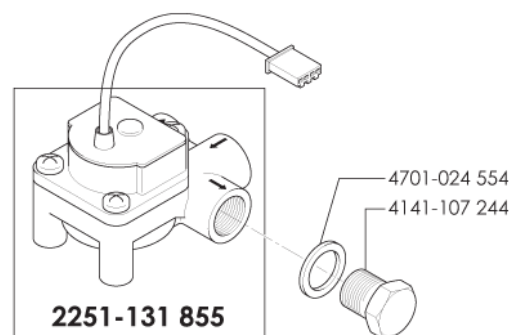
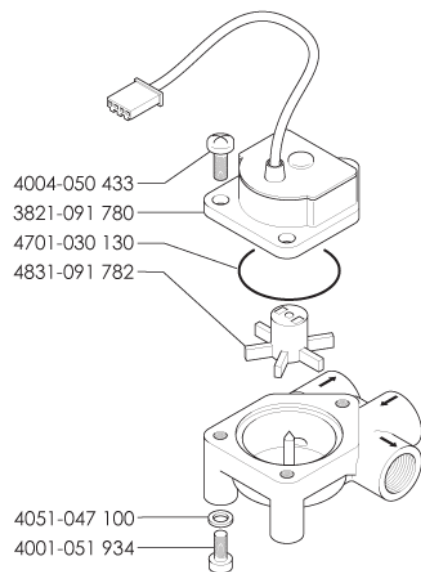
**3781-133 399**

**E91 N Diplomat A/S  
E92 ELITE A/S**



**\* 1000-091 888**

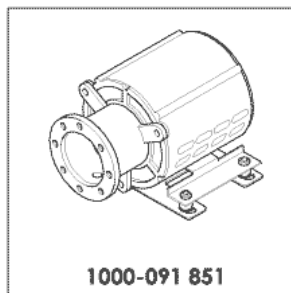
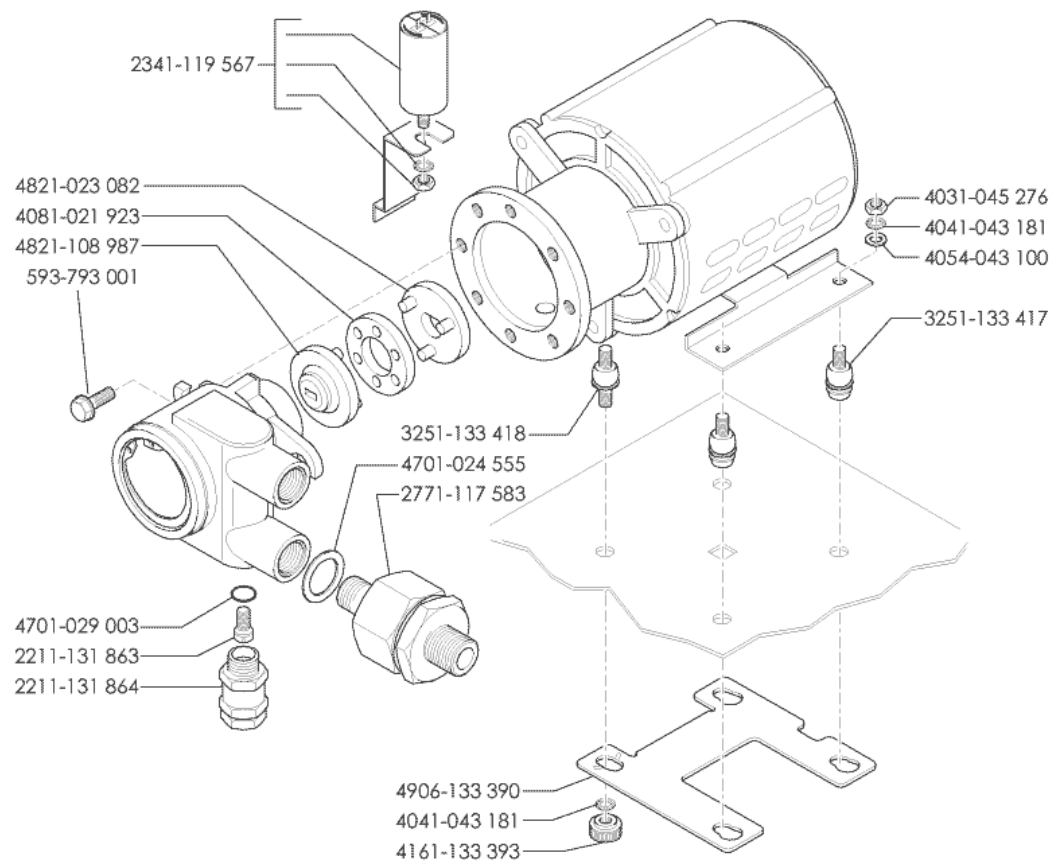
**E91 N Diplomat S  
E92 ELITE S**



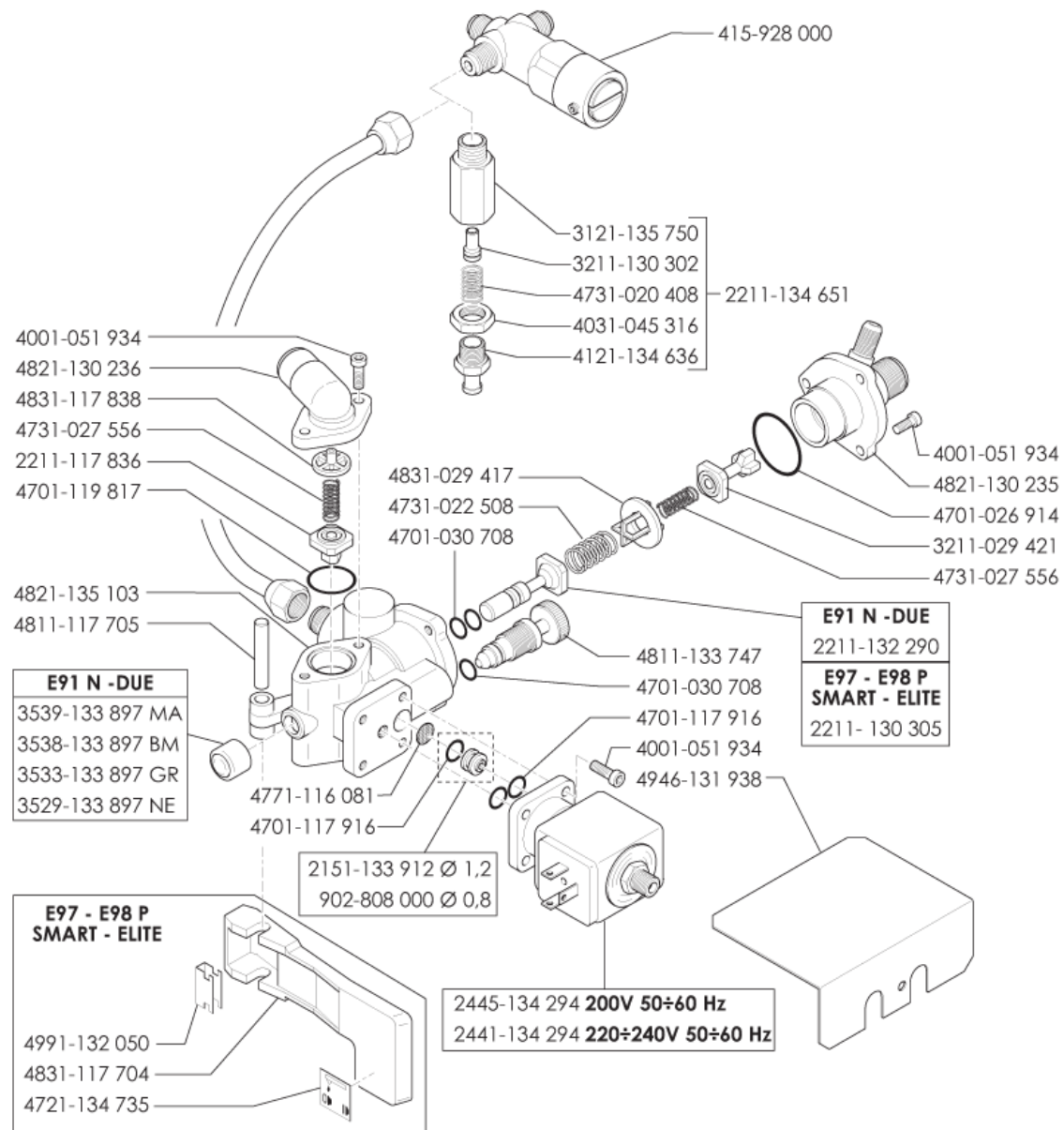
**TURBINETTA - TURBINE**

Pos	Ricambio	Descrizione	Validità	Note
-	3781133400	MANOMETRO CALDAIA		
	⇌ 1000091888	SOSTITUITO DA 3781133400		
-	534392500	CONTATORE VOLUMETRICO		
	⇌ 2251131855	CONTATORE VOLUMETRICO		
-	3781133399	MANOMETRO POMPA		
-	3781133765	MANOMETRO DOPPIO		
-	3821091780	COPERCHIO CONTAT.VOLUMETRICO		
-	4001051934	VITE T.C.E.I. M4 X 10 INOX		
-	501804100	VITE TRIL.T.C. T.CR. M4X10		
	⇌ 4004050433	SOSTITUITO DA 501804100		
-	4051047100	ROSETTA PIANA 4,3X9		
-	594537010	NIPPLO CIECO 1/4 GAS INOX		
	⇌ 4141107244	TAPPO MASCHIO 1/4 GAS		
-	4701024554	GUARNIZIONE 6 18X13,5X1,5		
-	4701030130	GUARNIZIONE OR 28,30X1,78		
-	4831091782	VENTOLINA X CONTATORE VOLUM.		



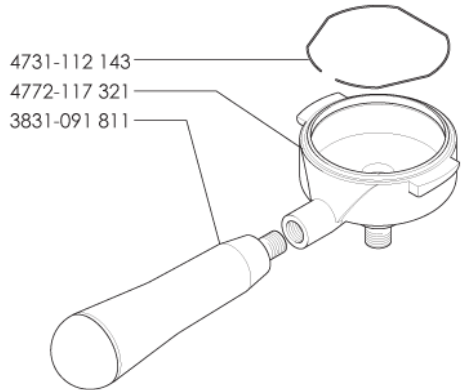


Pos	Ricambio	Descrizione	Validità	Note
-	1000091851	KIT MOTORE POMPA C/AMMORT.		
-	2211131863	SOSTITUITO DA 537036800		
-	2211131864	SOSTITUITO DA 537036800		
-	533180010	POMPA VOLUMETRICA 180 L/h INOX C/ FILTRO		
	⇒ 2241130177	SOSTITUITO DA 462992000		
-	531492400	CONDENSATORE 10MF		
	⇒ 2341119567	CONDENSATORE 10MF		
-	925783010	FILTRO COMPLETO POMPA		
	⇒ 2771117583	FILTRO COMPLETO POMPA		
-	3251133417	GOMMINO ANTIVIBR.C/SUPPORTO		
-	3251133418	GOMMINO ANTIVIBRANTE		
-	4031045276	DADO		
-	4041043181	ROSETTA		
-	4054043100	ROSETTA PIANA 4,3X9		
-	4081021923	ANELLO ELASTICO GIUNTO POMPA		
-	532741400	MANOPOLA M4 FISS.POMPA ENOVA		
	⇒ 4161133393	DADO ZIGRINATO		
-	4701024555	GUARNIZIONE 6 18X13,5X1,5		
-	4701029003	GUARNIZIONE		
-	4821023082	SEMICORPO GIUNTO-MOTORE		
-	4821108987	SEMICORPO GIUNTO-POMPA		
-	4906133390	PIASTRA FISSAGGIO POMPA		
-	593793001	VITE T.E. M6 X 16 C/BORDINO		

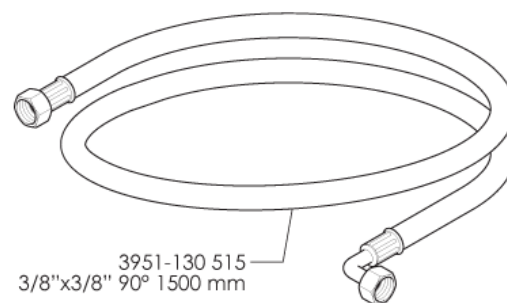
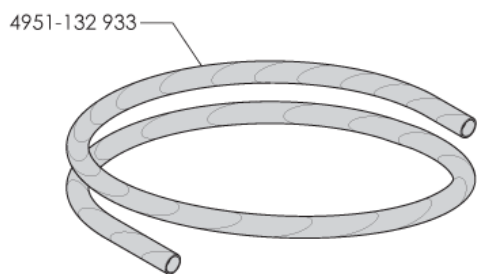
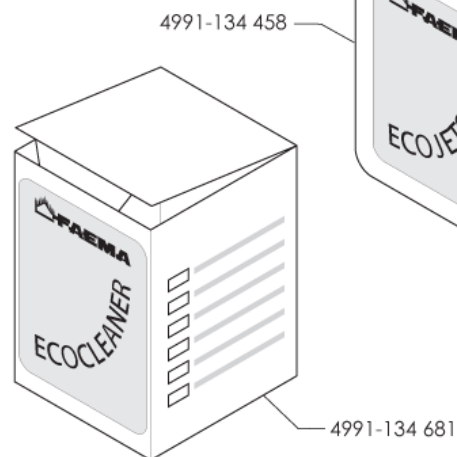
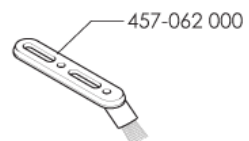
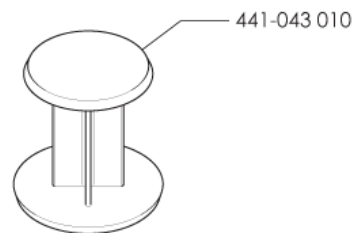
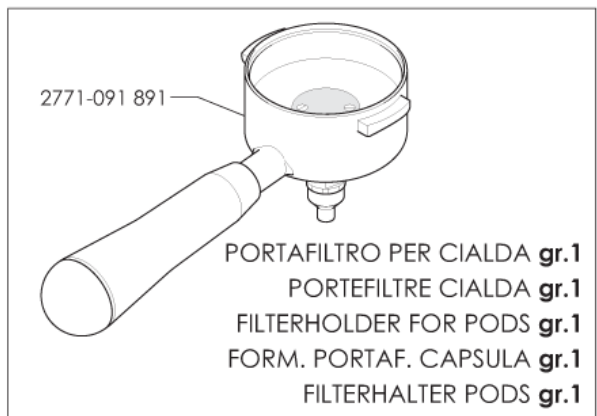


Pos	Ricambio	Descrizione	Validità	Note
-	2151133912	BUSSOLA C/UGELLO ø 1,2		
-	419506000	VALVOLA RITEGNO		
	⇒ 2211117836	VALVOLA RITEGNO		
-	419505000	VALVOLA CARICO		
	⇒ 2211130305	VALVOLA CARICO		
-	2211132290	VALVOLA CARICO		
-	2211134651	VALVOLA ESPANSIONE		
-	533898300R	ELETTR.2R 220-240/50-60		
	⇒ 2441134294	ELETTR.2R 220-240/50-60		
-	533900000	ELETTR.2G 200/50-60		
	⇒ 2445134294	ELETTR.2G 200/50-60		
-	3121135750	CORPO VALVOLA ESPANSIONE		
-	419504000	VALVOLA RITEGNO		
	⇒ 3211029421	VALVOLA RITEGNO		
-	3211130302	VALVOLA ESPANS.(PISTONE)		
-	3529133897	PULSANTE X VALVOLE DUE NE		
-	3533133897	PULSANTE X VALVOLA E91/D GRI		
-	3538133897	PULSANTE X VALVOLA E91/D BM		
-	3539133897	PULSANTE X VALVOLA E91/D MA		
-	4001051934	VITE T.C.E.I. M4 X 10 INOX		
-	4031045316	DADO ESAG.SPEC.3/8" GAS TAB		
-	4121134636	RACCORDO REGOL.VALVOLA ESPAN.		
-	415932010	VALVOLA ESPANSIONE C/GRANO		
	⇒ 415928000	SOSTITUITO DA 415929010		
-	4701026914	GUARNIZIONE OR 23,52X1,78		
-	4701030708	GUARNIZIONE OR 4,20X1,90		
-	402291000	OR 5.7 x 1.9 NBR 70 NSF		
	⇒ 4701117916	GUARNIZIONE OR 5,70X1,90		
-	4701119817	GUARNIZIONE OR 17,11X1,78		
-	4721134735	TARGH.CARICO ACQUA		
-	4731020408	MOLLA		
-	4731022508	MOLLA		
-	4731027556	MOLLA		
-	4771116081	FILTRO		
-	4811117705	PERNO		
-	4811133747	PERNO ESCLUSIONE ALIMENTAZ.		
-	990024008	FLANGIA		
	⇒ 4821130235	FLANGIA		
-	990025008	FLANGIA ALIM.CALDAIA		
	⇒ 4821130236	FLANGIA ALIM.CALDAIA		
-	990023008	CORPO VALVOLA		
	⇒ 4821135103	CORPO VALVOLA		
-	4831029417	GUIDA MOLLA		
-	4831117704	LEVA PER GRUPPO		
-	4831117838	GUIDA MOLLA		

Pos	Ricambio	Descrizione	Validità	Note
-	4946131938	PROTEZIONE GRUPPO VALVOLE		
-	4991132050	CLIPS LEVA CARICO CALDAIA		
-	902808000	BUSSOLA C/UGELLO ø 0,8		

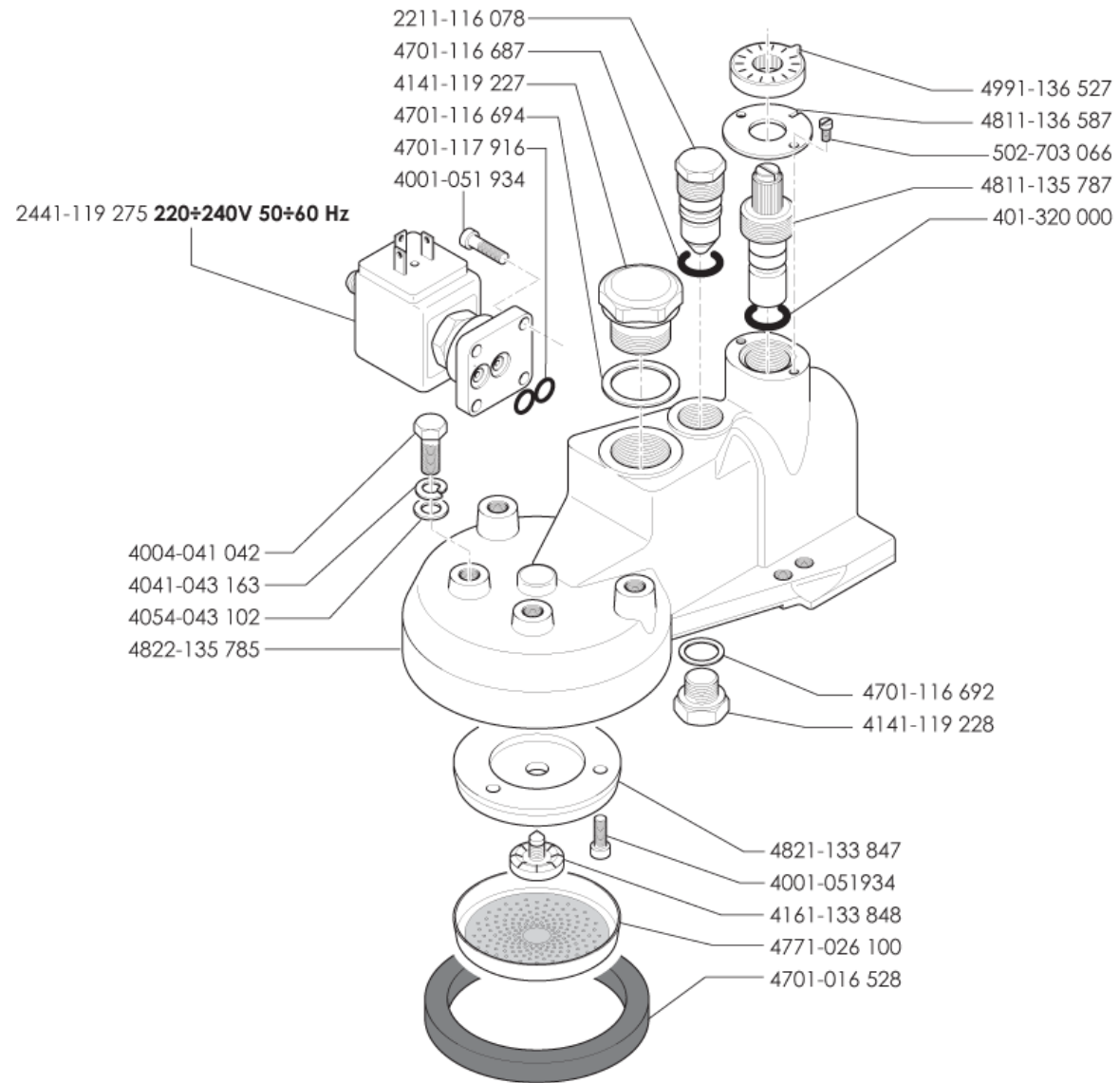


Pos	Ricambio	Descrizione	Validità	Note
-	457894020	BECCUCCIO 2 VIE COMPL. (I)		
	⇌ 2251091807	BECCUCCIO 2 VIE COMPL. (I)		
-	457895020	BECCUCCIO 2 VIE COMPLETO(EST)		
	⇌ 2251091808	BECCUCCIO 2 VIE COMPLETO(EST)		
-	457889020	FORM.PORTAFILTRO 1 VIA (I)		
	⇌ 2771133836	FORM.PORTAFILTRO 1 VIA (I)		
-	457888020	FORM.PORTAFILTRO 2 VIE (I)		
	⇌ 2771133837	FORM.PORTAFILTRO 2 VIE (I)		
-	457887020	ASS. PORTAFILTRO 1 VIA (E)		
	⇌ 2771133838	FORM.PORTAFILTRO 1 VIA (ESTE)		
-	457886020	ASS. PORTAFILTRO 2 VIE (E)		
	⇌ 2771133839	FORM.PORTAFILTRO 2 VIE (USA/		
-	3831091811	MANOPOLA PORTAFILTRO		
-	4142011678	TAPPO CHIUSURA FORO BECCUCCIO		
-	4162015073	COPERTURA BECCUCCIO		
-	457874000	MOLLA PER BLOCCAGGIO FILTRO CAFFE'		
	⇌ 4731112143	MOLLA PORTAFILTRO		
-	457367000	FILTRO PER 1 CAFFE'		
	⇌ 4771014418	FILTRO PER 1 CAFFE'		
-	4771016575	FILTRO PER 2 CAFFE'		
-	457368000	FILTRO PER 1 CAFFE'		
	⇌ 4771021830	FILTRO PER 1 CAFFE'		
-	800021902	FILTRO CIECO PER LAVAGGIO DOCCETTA		
	⇌ 4771021902	FILTRO CIECO		
-	457369000	FILTRO PER 2 CAFFE'		
	⇌ 4771021994	FILTRO PER 2 CAFFE'		
-	4772117321	CORPO PORTAFILTRO		
-	4822130085	BECCUCCIO 1 VIA (I)		
-	457358017	BECCO 1 VIA (E)		
	⇌ 4822130117	BECCUCCIO 1 VIA (EST)		

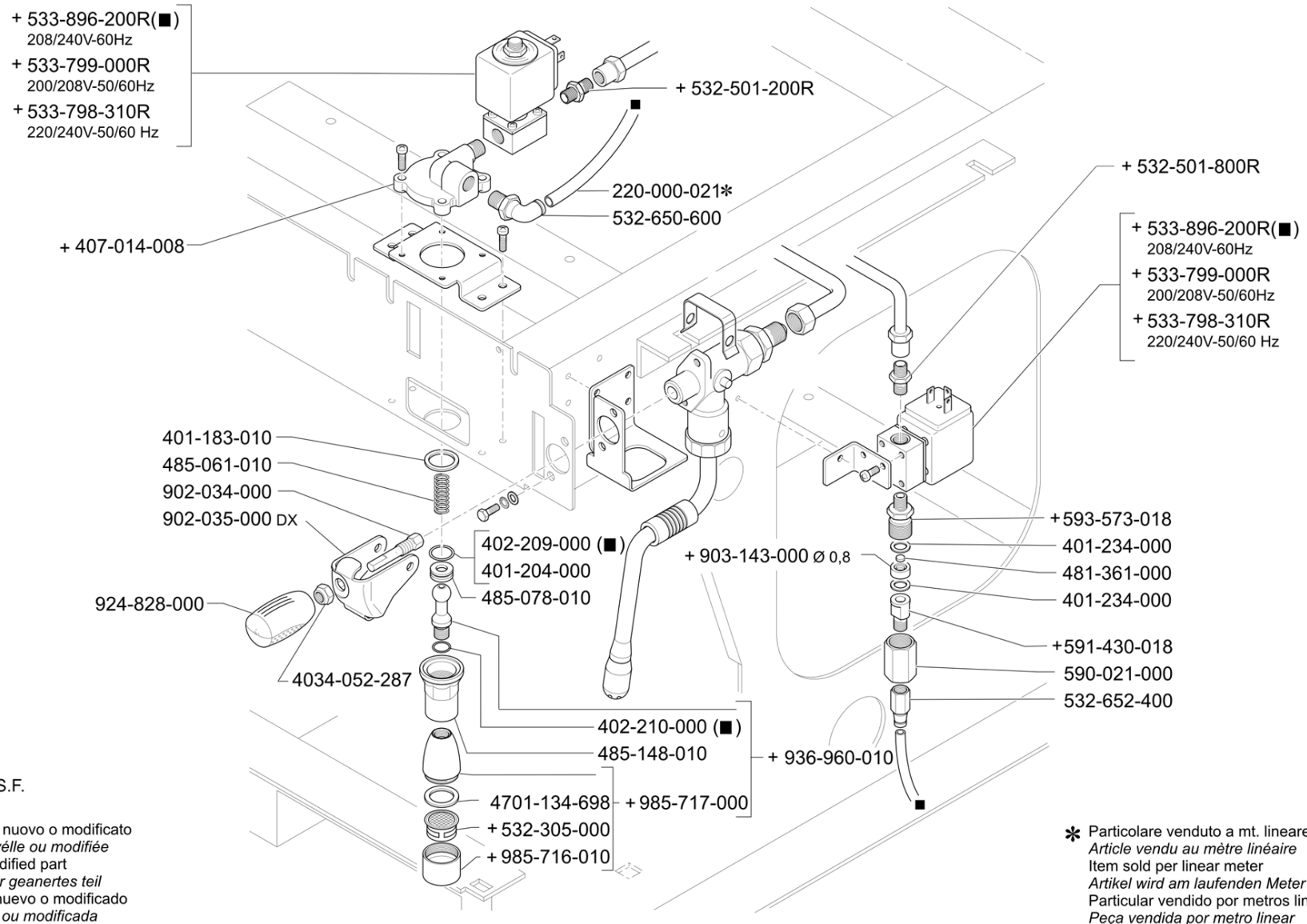




Pos	Ricambio	Descrizione	Validità	Note
-	2771091891	FORM.PORTAF.CIALDA		
-	3951130515	TUBO RET.3/8X3/8 120ř MM.2200		
-	441043020	PRESSINO CAFFE' DOPPIO		
	⇌ 441043010	PRESSINO CAFFE' DOPPIO		
-	441045030	DOSATORE CAFFE'		
	⇌ 441045020	DOSATORE CAFFE'		
-	457062000	SPAZZOLINO		
-	4951132933	TUBO DI SCARICO PVC RINF.		
-	610004149	CONF. DET. ECOJETSAN LT1 "CF"		
	⇌ 4991134458	ECOJETSAN LT.1		
-	610004234	ECOCLEANER SCATOLA 15 BUST. 'CF'		
	⇌ 4991134681	ECOCLEANER BUSTINE (15 PZ.)		



Pos	Ricambio	Descrizione	Validità	Note
-	922785000	RACCORDO C/UGELLO §.0,7 NF		
	⇌ 2211116078	RACCORDO C/UGELLO § 0,7		
-	533894600R	ELETTR.3R 220-240/50 240/60LU		
	⇌ 2441119275	SOSTITUITO DA 533795610		
-	4001051934	VITE T.C.E.I. M4 X 10 INOX		
-	4004041042	VITE T.E. M6 GAMBO PARZ.FIL.		
-	401320000	GUARNIZIONE OR 7,59X2,62		
-	565801041	ROSETTA A 6,7		
	⇌ 4041043163	SOSTITUITO DA 565801041		
-	4054043102	ROSETTA D.6,4 X 12,5		
-	457343000	TAPPO		
	⇌ 4141119227	TAPPO		
-	457344000	TAPPO		
	⇌ 4141119228	TAPPO		
-	457342000	SPRUZZATORE X CORPO GRUPPO		
	⇌ 4161133848	SPRUZZATORE X CORPO GRUPPO		
-	402199010	GUARNIZIONE SOTTOCOPPA		
	⇌ 4701016528	GUARNIZIONE SOTTOCOPPA		
-	4701116687	GUARNIZIONE OR R8		
-	4701116692	GUARNIZIONE		
-	4701116694	GUARNIZIONE		
-	402291000	OR 5.7 x 1.9 NBR 70 NSF		
	⇌ 4701117916	GUARNIZIONE OR 5,70X1,90		
-	457560000	DOCCIA ROMPIGETTO		
	⇌ 4771026100	SOSTITUITO DA 457560000		
-	4811135787	VITE REGOLAZIONE TERMICA		
-	4811136587	DISCO ARRESTO REGOL.TERMICA		
-	457341008	DISCO X GRUPPO EROGATORE		
	⇌ 4821133847	DISCO X GRUPPO EROGATORE		
-	457339038	CORPO GRUPPO REGOLATORE CON REGOLAZIONE		
	⇌ 4822135785	CORPO GRUPPO EROGATORE TV		
-	4991136527	INDICE REGOLAZIONE TERMICA		
-	502703066	VITE T.C. T.CR. M3 X 6 INOX		



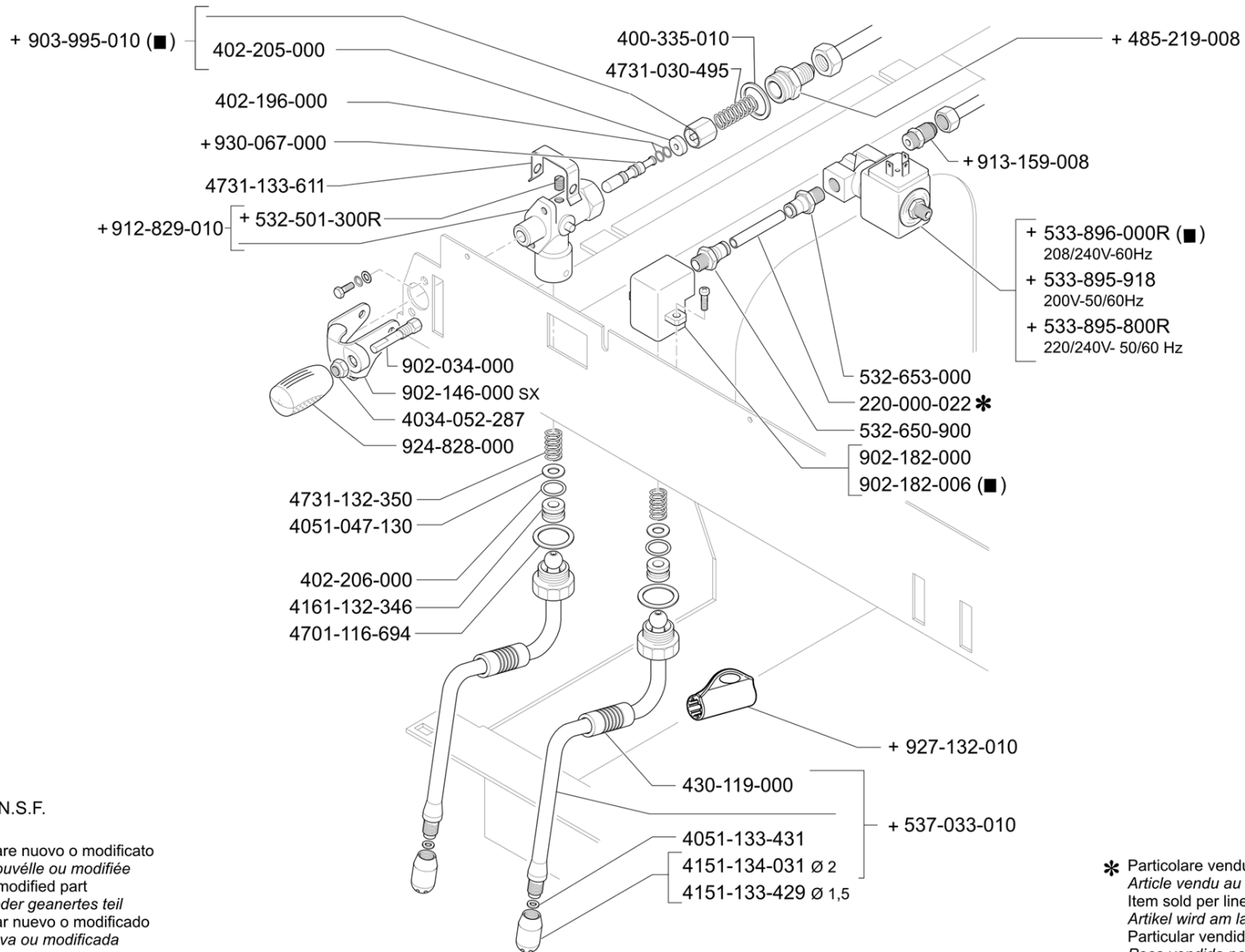
Pos	Ricambio	Descrizione	Validità	Note
-	220000021	TUBO TEFLON ø 2,5X4		
-	401183010	GUARNIZIONE § 22X17X1,5		
-	401204000	GUARNIZIONE OR 10,82X1,78		
-	401234000	GUARNIZIONE ø 14X10,3X1		
-	402209000	GUARNIZIONE OR 10,82X1,78 NF		
-	402210000	GUARNIZIONE OR 6,75X1,78 NF		
-	4034052287	DADO AUTOBLOCCANTE NYLON BLU		
-	407014008	BLOCCHETTO MISCELAZIONE ACQUA		
-	4701134698	GUARNIZIONE		
-	481361000	FILTRO UGELLO ø 9X1,5 INOX		
-	485061010	MOLLA		
-	485078010	GUARNIZIONE SNODO RUBINETTO		
-	485148010	CALOTTA INOX 3/8 SNODO		
-	532305000	FILTRO ROMPIGETTO		
-	532501200R	RACCORDO TERMINALE 1/4X1/8		
-	532501800R	RACCORDO TERMINALE 1/8X1/8		
-	532650600	RACCORDO RAPIDO X TUBO ø4		
-	532652400	RACCORDO RAPIDO X TUBI 4-1/8F		
-	533895200R	EV 2VIE 220/240V 50Hz VITON 1/8"		
	≅ 533798310R	ELETTR.2G 220-240/50-60		
-	533799000R	ELETTR.2G 200-208/50-60LU		
-	533896200R	ELETTR.2G 208-240/60NF		
-	590021000	CALOTTA 3/8 GAS LUNGA		
-	591430018	RACCORDO INIETTORE		
-	593573018	NIPPLO DOPPIO 1/8X3/8		
-	902034000	PERNO PER MANOPOLA		
-	902035000	LEVA X RUBINETTO DX		
-	903143000	UGELLO ø 0,8 INOX		
-	924828000	MANOPOLA RUB.VAPORE C/ANELLO		
-	936960010	LANCIA ACQUA INOX		
-	985716010	ROMPIGETTO M22X1		
-	985717000	EROGATORE ACQUA C/ROMPIGETTO		

MAQUINA DE CAFE  
MÁQUINA DE CAFÉ

COFFEE MACHINE  
KAFFEEMASCHINE

MACCHINA PER CAFFE  
MACHINE A CAFE

**E92 ELITE A/S**  
**E92 ELITE A/S R-R2**



(■) For N.S.F.

+ Particolare nuovo o modificato  
*Pièce nouvelle ou modifiée*  
New or modified part  
*Neues oder geaertes teil*  
Particular nuevo o modificado  
*Peça nova ou modificada*

\* Particolare venduto a mt. lineare  
*Article vendu au mètre linéaire*  
Item sold per linear meter  
*Artikel wird am laufenden Meter verkauft*  
Particular vendido por metros lineares  
*Peça vendida por metro linear*

GRIFOS  
TORNEIRA

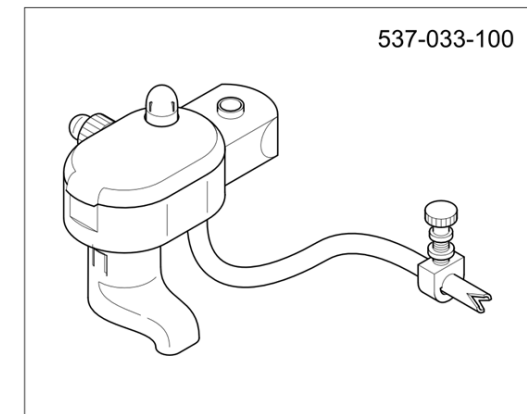
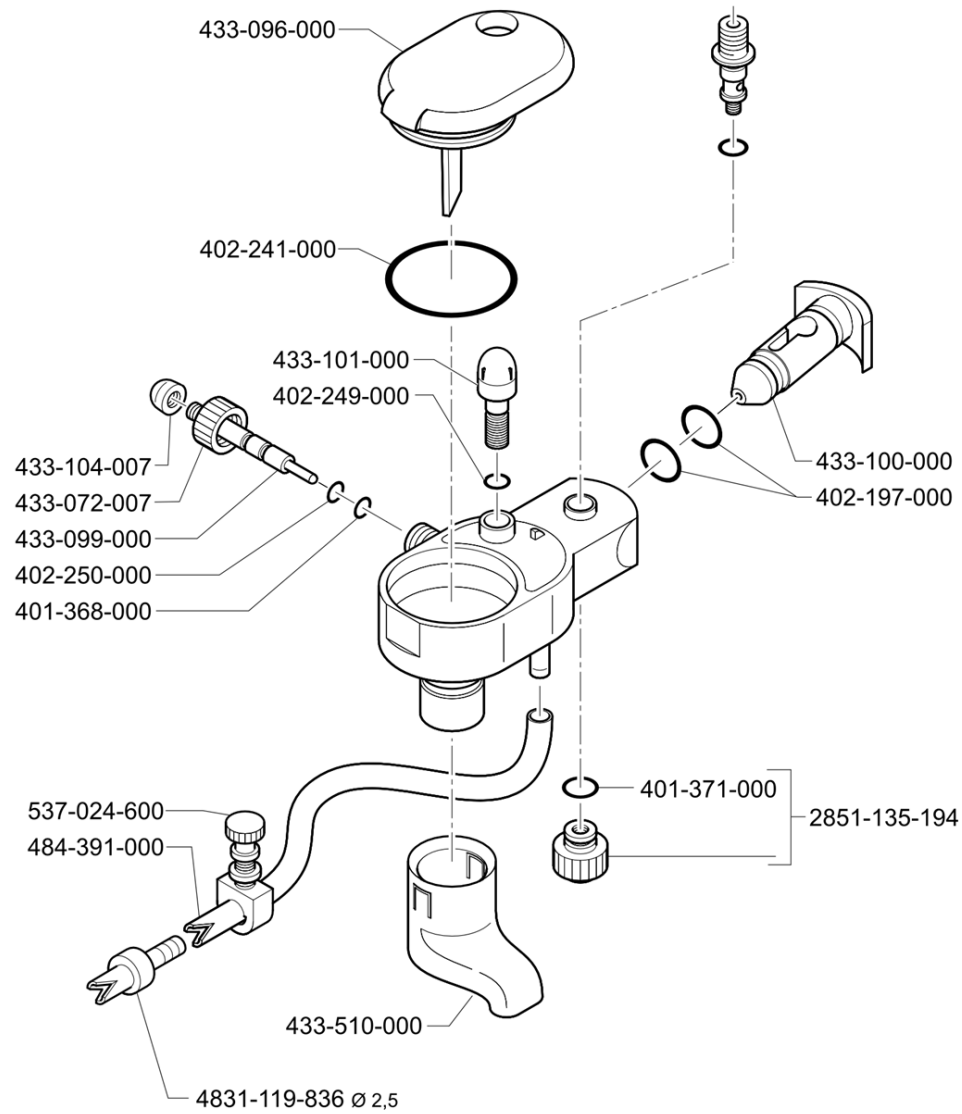
COCKS  
HAEHNE

RUBINETTI  
ROBINETS

ED.  
AUSGABE 07-11

TAB. 92E06

Pos	Ricambio	Descrizione	Validità	Note
-	220000022	TUBO TEFLON ø 4X6		
-	400335010	GUARNIZIONE § 24,5X21X1,5		
-	402196000	GUARNIZIONE OR 4,20X1,90 NF		
-	402205000	GUARNIZIONE NF		
-	402206000	GUARNIZIONE OR 10,5X2,7 NF		
-	4034052287	DADO AUTOBLOCCANTE NYLON BLU		
-	4051047130	ROSETTA PIANA		
-	4051133431	RONDELLA X LANCIA VAPORE		
-	4151133429	TERMIN.VAPORIZZ.ø1.5 INOX		
-	4151134031	TERMIN.VAPORIZZ.ø2,0 INOX		
-	4161132346	BUSSOLA IN TEFLON		
-	430119010	MANICOTTO		
-	⇌ 430119000	MANICOTTO		
-	4701116694	GUARNIZIONE		
-	4731030495	MOLLA		
-	4731132350	MOLLA PER SFERA		
-	4731133611	MOLLA DI SICUREZZA X RUBINETT		
-	485219008	RACCORDO		
-	532501300R	TAPPO 1/8		
-	532650900	RACCORDO RAPIDO X TUBO ø6		
-	532653000	RACC.RAPIDO X TUBI ø6 1/4		
-	533895800R	ELETTR.3G ø3 1/4 220-240/50		
-	533895918	ELETTR.3G ø3 1/4 200/50-60		
-	533896000R	ELETTR.3G ø3 1/4 208-240/60UL		
-	537033010	LANCIA VAPORE §2,0		
-	902034000	PERNO PER MANOPOLA		
-	902146000	LEVA X RUBINETTO SX		
-	902182000	BLOCCHETTO TUBO VAPORE		
-	902182006	BLOCCHETTO TUBO VAPORE NF		
-	903995010	FORM.VALVOLA ACQUA-VAPORE		
-	912829010	CORPO RUBINETTO		
-	913159008	NIPPLO 1/4 X 1/4 CARTELLA		
-	924828000	MANOPOLA RUB.VAPORE C/ANELLO		
-	927132010	MANICOTTO		
-	930067000	GAMBO PER VALV.RUBINETTO NF		





Pos	Ricambio	Descrizione	Validità	Note
-	2851135194	FORM.GHIERA		
-	401368000	GUARNIZIONE OR 2,90X1,78		
-	401371000	GUARNIZIONE OR 6,75X1,78		
-	402197000	GUARNIZIONE OR 8,90X2,7		
-	402241000	GUARNIZIONE OR 34,65X1,78		
-	402249000	GUARNIZIONE OR 5,28X1,78		
-	402250000	GUARNIZIONE OR 3,68X1,78		
-	433072007	GHIERA MONTALATTE		
-	433096000	COPERCHIO MONTALATTE		
-	433099000	PERNO		
-	433100000	DIFFUSORE		
-	433101000	VITE REGOLAZIONE ARIA		
-	433104007	MANOPOLA MONTALATTE		
-	433510000	BECCUCCIO MONTALATTE		
-	4831119836	BUSSOLA C/UGELLO ø 2,5 CAPP		
-	484391000	TUBO SILICONE 4,8X7,9X1000		
-	537024600	STROZZATORE C/DADO		
-	537033100	MONTALATTE		

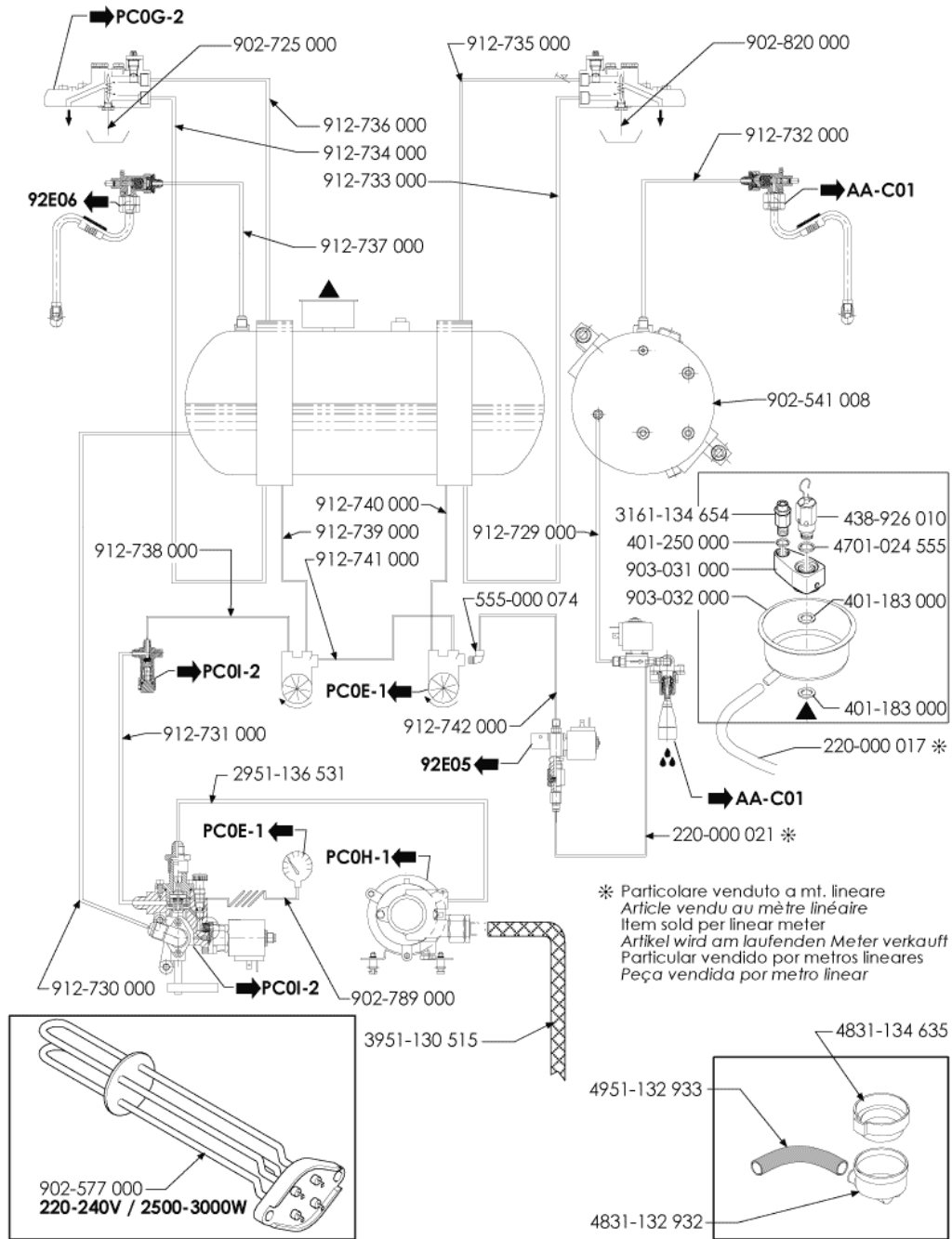
Pos	Ricambio	Descrizione	Validità	Note
-	400335010	GUARNIZIONE § 24,5X21X1,5		
-	401183010	GUARNIZIONE § 22X17X1,5		
-	401250010	GUARNIZIONE § 17,9X14,2X1,5		
-	401371000	GUARNIZIONE OR 6,75X1,78		
-	402205000	GUARNIZIONE NF		
-	402206000	GUARNIZIONE OR 10,5X2,7 NF		
-	407014008	BLOCCHETTO MISCELAZIONE ACQUA		
-	4151133429	TERMIN.VAPORIZZ.ó1.5 INOX		
-	418941010	AS.VALVOLA ANTIRISUCCHIO		
	⇒ 418941000	AS.VALVOLA ANTIRISUCCHIO		
-	418941010	AS.VALVOLA ANTIRISUCCHIO		
-	430119010	MANICOTTO		
-	438926020	VALVOLA SICUREZZA C/LEVA 2,0		
-	438926030	VALVOLA SICUREZZA C/LEVA 2,0		
-	457339038	CORPO GRUPPO REGOLATORE CON REGOLAZIONE		
	⇒ 457339008	CORPO GRUPPO EROGATORE TV		
-	457339038	CORPO GRUPPO REGOLATORE CON REGOLAZIONE		
	⇒ 457339028	CORPO GRUPPO EROGATORE TV		
-	457341008	DISCO X GRUPPO EROGATORE		
-	457344000	TAPPO		
-	462327000	GUAINA ISOLANTE		
-	532161000	PASSACAVO ó 34		
	⇒ 4701051811	PASSACAVO		
-	482157000	ISOLANTE ADSIVO 30X25X5MM		
-	485078010	GUARNIZIONE SNODO RUBINETTO		
-	485219008	RACCORDO		
-	485327000	TERMINALE VAPORIZZATORE DIAMETRO 1.5		
-	485328000	TERMINALE VAPORIZZATORE DIAMETRO 2		
-	485550010	BLOCCHETTO LANCIA VAP AUT		
	⇒ 485550000	BLOCCHETTO LANCIA VAP AUT		
-	485550010	BLOCCHETTO LANCIA VAP AUT		
-	485757020	ASS. TUBO VAPORE INOX BULBO 1.5		
	⇒ 485757000	ASS. TUBO VAPORE INOX BULBO § 1.5		
-	485757020	ASS. TUBO VAPORE INOX BULBO 1.5		
	⇒ 485757010	ASS. TUBO VAPORE INOX BULBO D1.5		
-	485757020	ASS. TUBO VAPORE INOX BULBO 1.5		
-	502703126	VITE T.C. T.CR. M3 X 12		
-	502704126	VITE T.C. T.CR. M4 X 12		
-	530111000	PORTAFUSIBILE		
-	530112200	FUSIBILE CLASSE CC 15 A		
-	532006600	MICROINT.CONTATTI DORATI		
-	532160200	FORCELLA STRINGICAVO		
-	532160300	PRESSACAVO FISSO		

Pos	Ricambio	Descrizione	Validità	Note
-	532160400	PRESSACAVO MOBILE		
-	532160500	PASSACAVO A MEMBRANA		
-	532161000	PASSACAVO 6 34		
-	532305000	FILTRO ROMPIGETTO		
-	532390600	TUBO SCARICO		
-	532392600	VALVOLA SICUREZZA 1,9 bar 3/8G		
-	532501300R	TAPPO 1/8		
-	532728500	DISTANZIALE NYLON H=3MM		
-	532728600	DISTANZIALE NYLON H=5MM		
-	532802210	PIEDINO REGOLABILE USA		
-	533796500R	ELETTR.2R-U.L. 208/60		
-	533895200R	EV 2VIE 220/240V 50Hz VITON 1/8"		
	⇔ 533798310R	ELETTR.2G 220-240/50-60		
-	533891010R	ELETTR.3R63 1/4 208-240/50-60		
	⇔ 533891010	ELETTR.3R63 1/4 208-240/50-60		
-	533891010R	ELETTR.3R63 1/4 208-240/50-60		
-	533892500R	ELETTR.3R 208-240V/60 NF		
	⇔ 533892500	ELETTR.3R 208-240V/60 NF		
-	533892500R	ELETTR.3R 208-240V/60 NF		
-	533896200R	ELETTR.2G 208-240/60NF		
	⇔ 533892600	ELETTR.2R 208-240/60NF		
-	533894800R	ELETTR.3R 63 1/4 220-240/50		
	⇔ 533894800	ELETTR.3G 220-240/50-60		
-	533894800R	ELETTR.3R 63 1/4 220-240/50		
-	533895200R	EV 2VIE 220/240V 50Hz VITON 1/8"		
-	533895600R	ELETTR.2R 220-240/60 NF		
	⇔ 533895600	ELETTR.2R 220-240/60 NF		
-	533895600R	ELETTR.2R 220-240/60 NF		
-	533896200R	ELETTR.2G 208-240/60NF		
	⇔ 533896200	ELETTR.2G 208-240/60NF		
-	533896200R	ELETTR.2G 208-240/60NF		
-	535668000	FILTRO C TRIFASE		
-	537031801	SCHEDA ELETTRONICA UNIFICATA		
-	537033010	LANCIA VAPORE §2,0		
-	537036708	DISPLAY E92		
-	537039300	KIT MONTALATTE		
-	537055300	KIT VALVOLA ANTIRISUCCHIO		
	⇔ 537040300	VALVOLA ANTIRISUCCHIO C/SFERA		
-	555000043R	RACCORDO A CROCE 1/8		
-	555000073R	RACCORDO 90° 1/4X1/8		
-	555000074R	GOMITO MASCHIO 1/8 X 1/4		
-	568810000	ANELLO BENZING DA 10		
-	591410008	RACCORDO PORTAGOMMA 1/8		
-	591454008	RACCORDO PORTAG.1/4 A GOMITO		
-	594537010	NIPPO CIECO 1/4 GAS INOX		

Pos	Ricambio	Descrizione	Validità	Note
	⇒ 593054006	TAPPO MASCHIO 1/4 GAS NF		
-	457344000	TAPPO		
	⇒ 593055006	TAPPO NF		
-	457343000	TAPPO		
	⇒ 593056006	TAPPO NF		
-	594537010	NIPPLO CIECO 1/4 GAS INOX		
	⇒ 594537000	NIPPLO CIECO 1/4		
-	594537010	NIPPLO CIECO 1/4 GAS INOX		
-	902038008	SCHEDA LED E92/A		
-	902081010	PROTEZIONE LATERALE SX E92		
-	902082010	PROTEZIONE LATERALE DX E92		
-	902104030	SUPP.TASTIERA SCATOLA ELETTR.		
-	902138016	CORPO PORTAFILTRO NF		
	⇒ 902138006	CORPO PORTAFILTRO NF		
-	902138016	CORPO PORTAFILTRO NF		
-	902237000	POMOLO FISSAGGIO		
-	902251000	ADES.DISPLAY E92C A/2		
-	902289000	ADES.DISPLAY E92C A/2 LUX		
-	902290000	ADES.DISPLAY E92C S/2 LUX		
-	902291000	ADES.DISPLAY E92C S/2		
-	902292010	ADES.DISPLAY E92C S/2 LUX NT		
-	902293020	ADES.DISPLAY E92C A/2 LUX NT		
-	902294010	ADES.DISPLAY E92C S/2 NT		
-	902295020	ADES.DISPLAY E92C A/2 NT		
-	902363030	PIASTRA SUPPORTO CALDAIA		
	⇒ 902363020	PIASTRA SUPPORTO CALDAIA		
-	902363030	PIASTRA SUPPORTO CALDAIA		
-	902395000	DISTANZIALE 25X1 H12		
-	902396020	DADO CIECO 3/8" GAS		
	⇒ 902396000	DADO CIECO 3/8" GAS		
-	902396020	DADO CIECO 3/8" GAS		
	⇒ 902396010	DADO CIECO 3/8" GAS		
-	902396020	DADO CIECO 3/8" GAS		
-	902452004	PANN.POST.INFER.E92/C MGR UL		
-	902456004	PANN.ANT.INF.E92C GR2 MGR UL		
-	902472000	PANN.ANT.INF.E92C GR2 MGR		
-	902473000	PANN.POST.INFER.E92/C MGR		
-	902484000	TARGA SELEZ.CAFFE'		
-	902485000	TARGA SELEZ.ACQUA		
-	902492000	ISOLANTE ADESIVO		
-	902594000	COP.SCALDATAZZE E92C GR2 NF		
-	902820010	TUBO SCARICO GR.DX E92		
-	957711010	FORM.PORTAFILTRO 1 VIA NSF		
	⇒ 902901010	FORM.PORTAFILTRO 1 VIA NF		
-	957708010	FORM.PORTAFILTRO 2 VIA NSF		

Pos	Ricambio	Descrizione	Validità	Note
	⇌ 902913010	FORM.PORTAFILTRO 2 VIE NF		
-	902973008	PULSANT.SELEZ.E92C A/2		
-	902974018	PULSANTIERA SELEZ.E92C S/2		
-	903722030	LIVELLO OTTICO COMPLETO		
-	903995010	FORM.VALVOLA ACQUA-VAPORE		
-	911014030	PIASTRA SUPPORTO CALDAIA		
	⇌ 911014020	PIASTRA DI SUPPORTO		
-	911014030	PIASTRA SUPPORTO CALDAIA		
-	911590010	ASS. CALDAIA 2 GR. COMPATTA COLL. C/IMB.		
	⇌ 911590000	CALDAIA E92C GR.2		
-	912750000	TUBO CALDAIA-E.V.VAPORE		
-	912751020	CABLAGGIO GENERALE E92C A/2		
-	912753010	CABLAGGIO GENERALE E92C S/2		
-	912753018	CABLAGGIO GENERALE E92C S/2		
-	912821000	BARRA LED E92 COMP.GR2		
-	912829010	CORPO RUBINETTO		
	⇌ 912829000	CORPO RUBINETTO		
-	912829010	CORPO RUBINETTO		
-	915176000	BOCCOLA		
-	915177010	ALBERO GUIDA		
-	957708010	FORM.PORTAFILTRO 2 VIA NSF		
	⇌ 915941000	FORM.PORTAFILTRO 2 VIE NF		
-	952846010	SCHEDA ELETTRONICA BASE		
	⇌ 918910008	SCHEDA ELETTRONICA UNIFICATA		
-	922722000	GUIDA FILI SPORT.SCAT.ELETTR		
-	936960010	LANCIA ACQUA INOX		
	⇌ 922792010	LANCIA ACQUA INOX		
-	924828000	MANOPOLA RUB.VAPORE C/ANELLO		
-	924861000	TRASFORMATORE TOROIDALE 20VA		
-	924905000	PANNELLO DX COMPLETO E92 MGR		
-	924906000	PANNELLO SX COMPLETO E92 MGR		
-	957711010	FORM.PORTAFILTRO 1 VIA NSF		
	⇌ 924928000	FORM.PORTAFILTRO 1 VIA NF		
-	924999000	LANCIA VAPORE §1,5		
-	927132010	MANICOTTO		
-	930067000	GAMBO PER VALV.RUBINETTO NF		
-	936960010	LANCIA ACQUA INOX		
-	952846010	SCHEDA ELETTRONICA BASE		
	⇌ 952846000	ASS. SCHEDA BASE		
-	952846010	SCHEDA ELETTRONICA BASE		
-	957708010	FORM.PORTAFILTRO 2 VIA NSF		
	⇌ 957708000	FORM.PORTAFILTRO 2 VIE NF		
-	957708010	FORM.PORTAFILTRO 2 VIA NSF		
-	957711010	FORM.PORTAFILTRO 1 VIA NSF		
	⇌ 957711000	FORM.PORTAFILTRO 1 VIA NF		

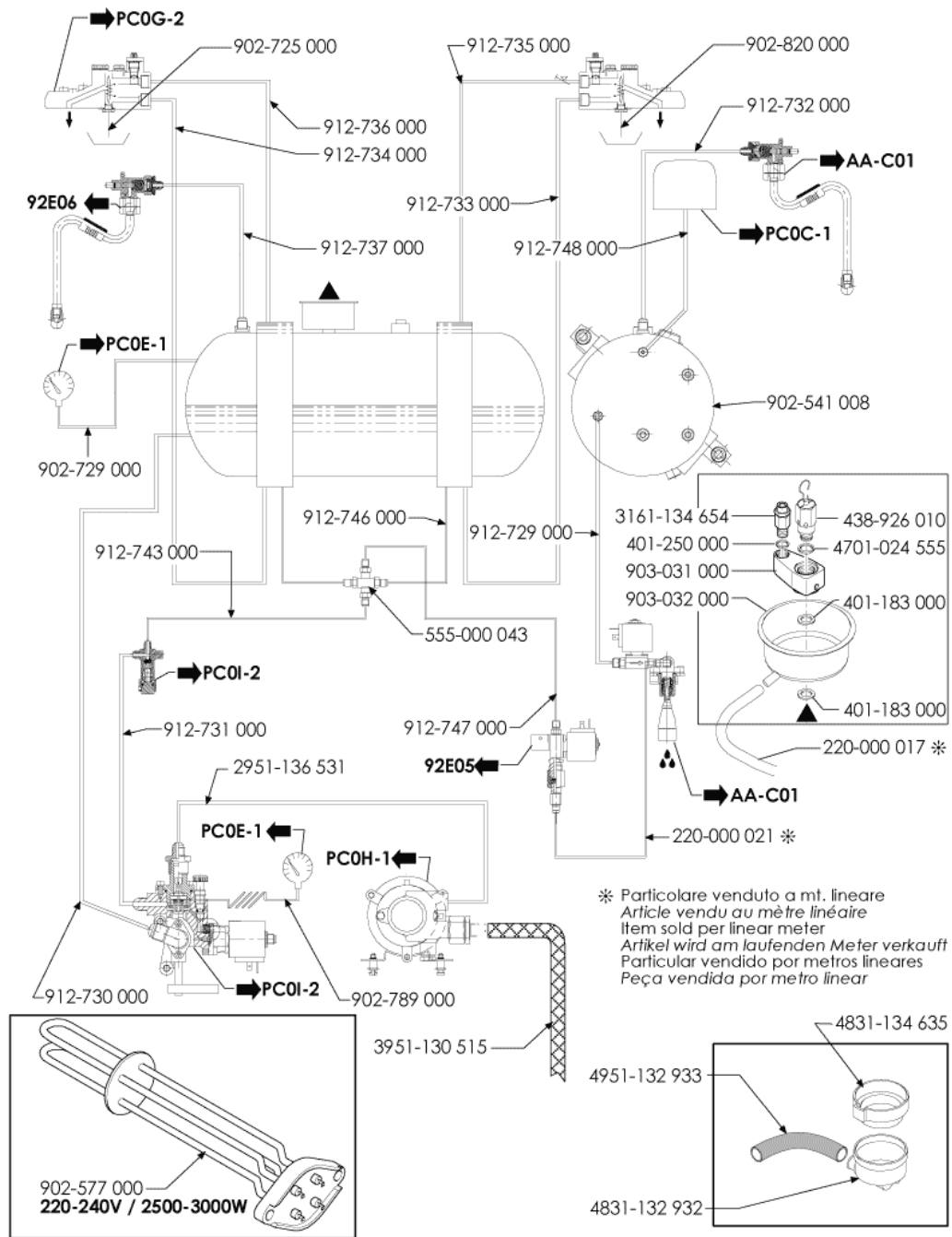
Pos	Ricambio	Descrizione	Validità	Note
-	957711010	FORM.PORTAFILTRO 1 VIA NSF		
-	985716010	ROMPIGETTO M22X1		
	⇒ 985716000	ROMPIGETTO M22X1 NF		
-	985717000	EROGATORE ACQUA C/ROMPIGETTO		
-	990026006	BECCUCCIO 1 VIA NF		
-	990028006	TAPPO CHIUS.FORO BECCUCCIO NF		
-	457387008F	CORPO GRUPPO CON REGOLAZIONE NSF		
	⇒ 990029006	CORPO GRUPPO EROGATORE TV NF		
-	990030006	DISCO X GRUPPO EROGATORE NF		
-	990031006	COPERTURA BECCUCCIO NF		
-	990073000	RACCORDO DI SCARICO FILETT.		
-	903722030	LIVELLO OTTICO COMPLETO		
	⇒ 990727020	LIVELLO OTTICO COMPLETO NF		
-	990729000	CALDAIA E92C GR.2		
-	937037008	RACC GOMITO 1/4" GAS CON C/ PORTAGOMMA		
-	537055300	KIT VALVOLA ANTIRISUCCHIO		
-	911590010	ASS. CALDAIA 2 GR. COMPATTA COLL. C/IMB.		
-	402320000F	GUARNIZIONE NBR Ř21xŘ15x2 NSF		
-	936960020F	FORMAZIONE LANCIA ACQUA C/CALOTTA PLAST.		
-	457339038	CORPO GRUPPO REGOLATORE CON REGOLAZIONE		
-	457387008F	CORPO GRUPPO CON REGOLAZIONE NSF		
-	457388008F	DISCO GRUPPO EROGATORE NSF 372		
-	957770000F	ASS. PORTAFILTRO 2 VIE (E) NSF 372		



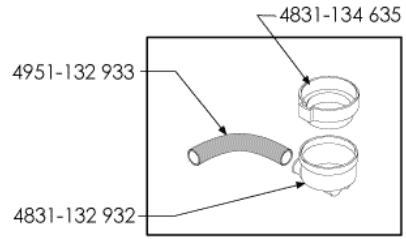
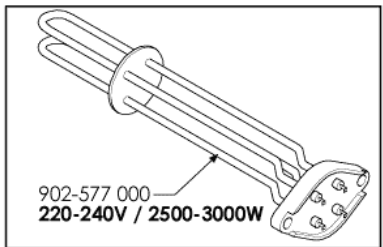
\* Particolare venduto a mt. lineare  
 Article vendu au mètre linéaire  
 Item sold per linear meter  
 Artikel wird am laufenden Meter verkauft  
 Particular vendido por metros lineares  
 Peça vendida por metro linear

Pos	Ricambio	Descrizione	Validità	Note
-	220000017	TUBO SILICONE ø10X15		
-	220000021	TUBO TEFLON ø 2,5X4		
-	2951136531	TUBO GR.VALV.-POMPA		
-	537055300	KIT VALVOLA ANTIRISUCCHIO		
	⇒ 3161134654	SOSTITUITO DA 537040300		
-	3951130515	TUBO RET.3/8X3/8 120ř MM.2200		
-	401183010	GUARNIZIONE § 22X17X1,5		
	⇒ 401183000	GUARNIZIONE ø 22X17X1,5		
-	401250010	GUARNIZIONE § 17,9X14,2X1,5		
	⇒ 401250000	GUARNIZIONE ø 17,9X14,2X1,5		
-	438926010	VALVOLA SICUREZZA 1,8 BAR		
-	4701024555	GUARNIZIONE ø 18X13,5X1,5		
-	4831132932	RACCORDO DI SCARICO		
-	4831134635	PARTE SUP.RACCORDO DI SCARICO		
-	4951132933	TUBO DI SCARICO PVC RINF.		
-	555000074R	GOMITO MASCHIO 1/8 X 1/4		
	⇒ 555000074	GOMITO MASCHIO 1/8 X 1/4		
-	902541008	ASS.CALDAIA PASSIV.E92COMPATTA		
-	902577000	RESIST.2EL.220/240V2500/3000W		
-	902725000	TUBO SCARICO GR.SX E92		
-	902789000	TUBO GR.VALV.-MANOMETRO POMPA		
-	902820010	TUBO SCARICO GR.DX E92		
	⇒ 902820000	TUBO SCARICO GR.DX E92		
-	903031000	BLOCC.X VALVOLA SICUR.-ANTIR.		
-	903032000	SCARICO VALVOLA DI SICUREZZA		
-	912729000	TUBO CALDAIA-E.V.ACQUA		
-	912730000	TUBO GR.VALVOLE-CALDAIA		
-	912731000	TUBO GR.VALV.-VALV.ESPANSIONE		
-	912732000	TUBO CALDAIA-RUB.LANC.VAP.SX		
-	912733000	TUBO RITORNO GRUPPO DX		
-	912734000	TUBO RITORNO GRUPPO SX		
-	912735000	TUBO ANDATA GRUPPO DX		
-	912736000	TUBO ANDATA GRUPPO SX		
-	912737000	TUBO CALDAIA-RUB.LANC.VAP.DX		
-	912738000	TUBO C/VOLUM.-VALV.ESPANSIONE		
-	912739000	TUBO CONT.VOLUM.-SCAMBIAT.SX		
-	912740000	TUBO CONT.VOLUM.-SCAMBIAT.DX		
-	912741000	TUBO C./VOLUM.-C./VOLUM.		
-	912742000	TUBO C./VOLUM.-E.V.MISCEL.		

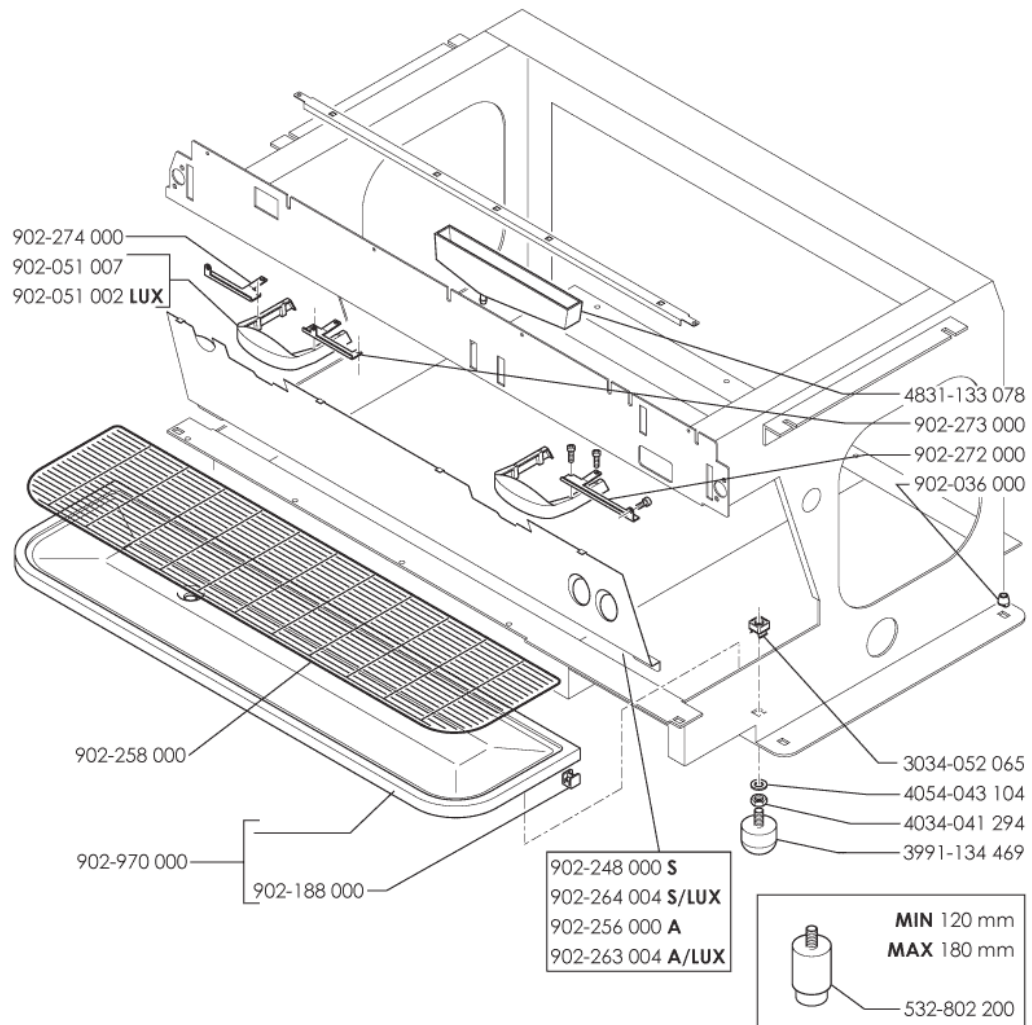
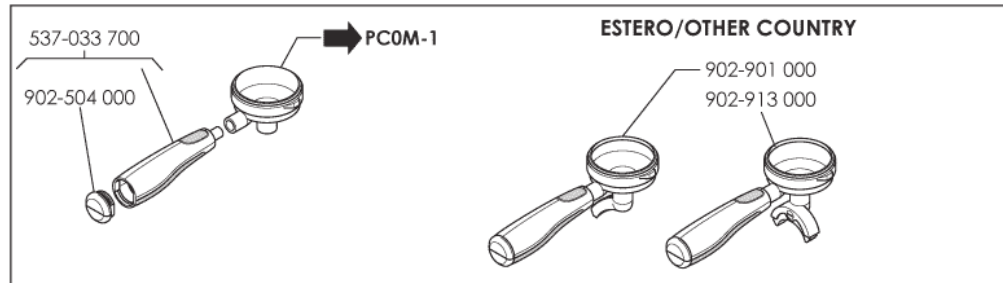




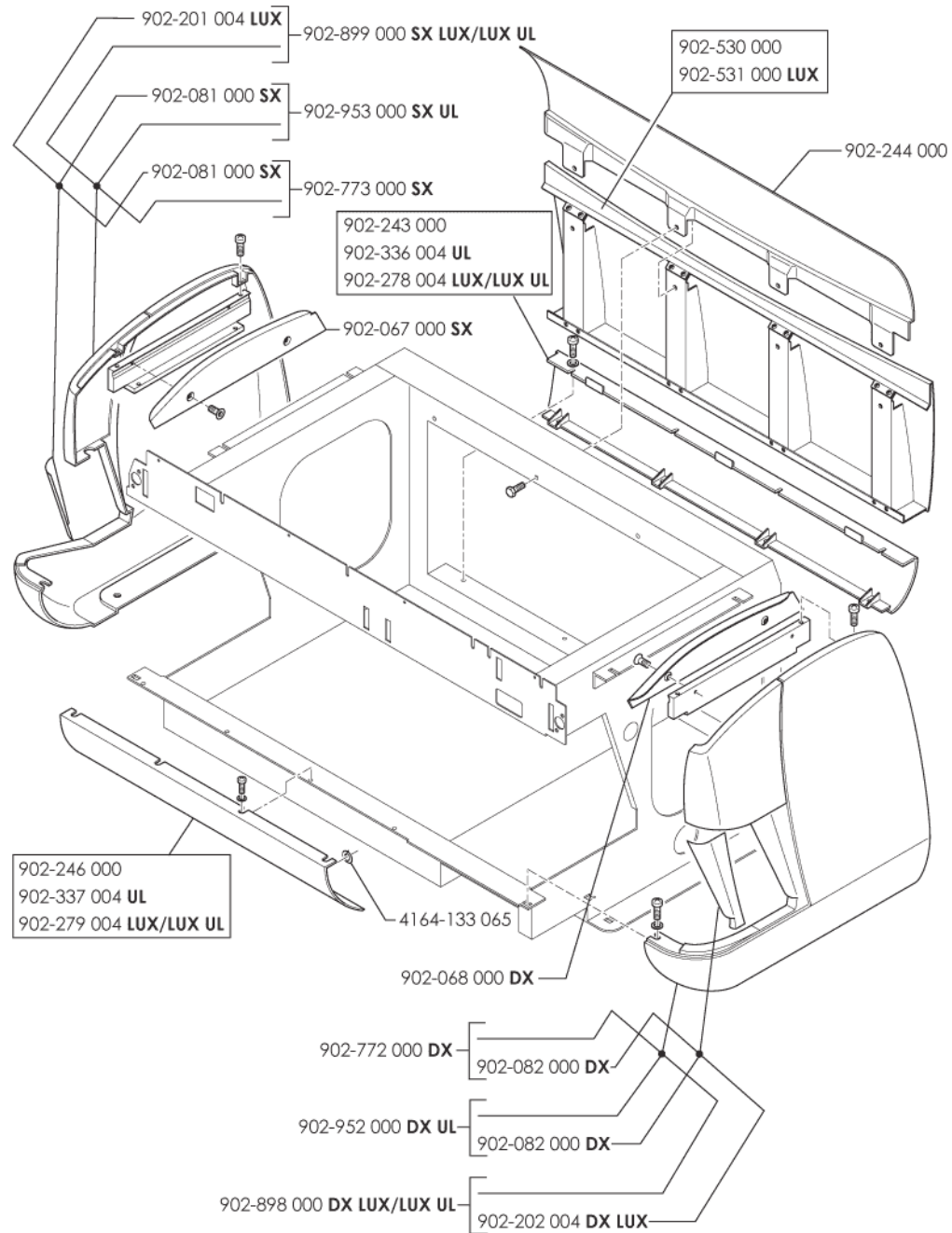
\* Particolare venduto a mt. lineare  
 Article vendu au mètre linéaire  
 Item sold per linear meter  
 Artikel wird am laufenden Meter verkauft  
 Particular vendido por metros lineares  
 Peça vendida por metro linear



Pos	Ricambio	Descrizione	Validità	Note
-	220000017	TUBO SILICONE ø10X15		
-	220000021	TUBO TEFLON ø 2,5X4		
-	2951136531	TUBO GR.VALV.-POMPA		
-	537055300	KIT VALVOLA ANTIRISUCCHIO		
	⇌ 3161134654	SOSTITUITO DA 537040300		
-	3951130515	TUBO RET.3/8X3/8 120ř MM.2200		
-	401183010	GUARNIZIONE § 22X17X1,5		
	⇌ 401183000	GUARNIZIONE ø 22X17X1,5		
-	401250010	GUARNIZIONE § 17,9X14,2X1,5		
	⇌ 401250000	GUARNIZIONE ø 17,9X14,2X1,5		
-	438926010	VALVOLA SICUREZZA 1,8 BAR		
-	4701024555	GUARNIZIONE ø 18X13,5X1,5		
-	4831132932	RACCORDO DI SCARICO		
-	4831134635	PARTE SUP.RACCORDO DI SCARICO		
-	4951132933	TUBO DI SCARICO PVC RINF.		
-	555000043R	RACCORDO A CROCE 1/8		
	⇌ 555000043	RACCORDO A CROCE 1/8		
-	902541008	ASS.CALDAIA PASSIV.E92COMPATTA		
-	902577000	RESIST.2EL.220/240V2500/3000W		
-	902725000	TUBO SCARICO GR.SX E92		
-	902729000	TUBO CALDAIA-MANOMETRO S/GAS		
-	902789000	TUBO GR.VALV.-MANOMETRO POMPA		
-	902820010	TUBO SCARICO GR.DX E92		
	⇌ 902820000	TUBO SCARICO GR.DX E92		
-	903031000	BLOCC.X VALVOLA SICUR.-ANTIR.		
-	903032000	SCARICO VALVOLA DI SICUREZZA		
-	912729000	TUBO CALDAIA-E.V.ACQUA		
-	912730000	TUBO GR.VALVOLE-CALDAIA		
-	912731000	TUBO GR.VALV.-VALV.ESPANSIONE		
-	912732000	TUBO CALDAIA-RUB.LANC.VAP.SX		
-	912733000	TUBO RITORNO GRUPPO DX		
-	912734000	TUBO RITORNO GRUPPO SX		
-	912735000	TUBO ANDATA GRUPPO DX		
-	912736000	TUBO ANDATA GRUPPO SX		
-	912737000	TUBO CALDAIA-RUB.LANC.VAP.DX		
-	912743000	TUBO VALV.ESPANS.-RACC.CROCE		
-	912746000	TUBO RACC.CROCE-SCAMBIAT.DX		
-	912747000	TUBO E.V.MISC.-RACCORDO CROCE		
-	912748000	TUBO CALDAIA-PRESSOSTATO		

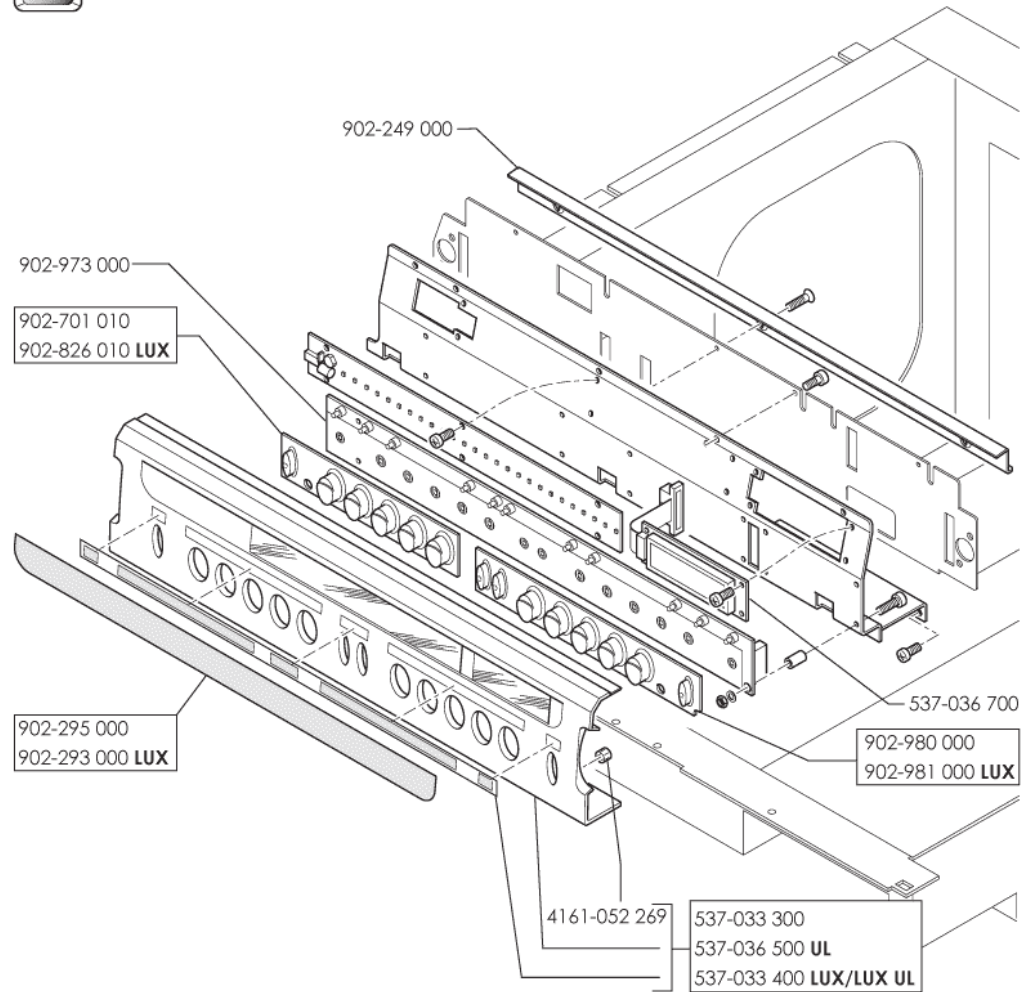
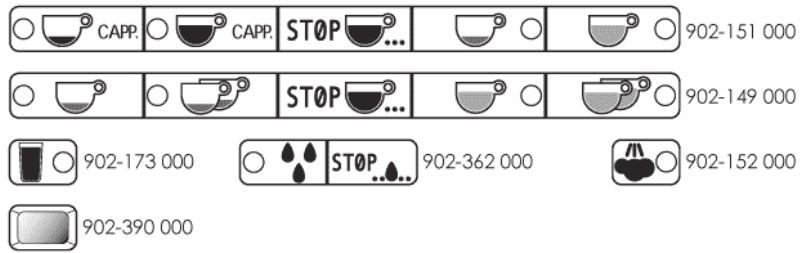


Pos	Ricambio	Descrizione	Validità	Note
-	3034052065	DADO IN GABBIA M10		
-	3991134469	PIEDINO AVVITABILE		
-	4034041294	DADO ESAG. BASSO		
-	4054043104	ROSETTA		
-	4831133078	CONVOGLIATORE SCARICHI		
-	532802210	PIEDINO REGOLABILE USA		
	⇒ 532802200	PIEDINO REGOLABILE USA		
-	537033700	MANOPOLA PORTAFILTRO COMPLETA		
-	902036000	PERNO DI ANCORAGGIO		
-	902051002	PROTEZ.GRUPPO EROGAT.E92 LUX		
-	902051007	PROTEZ.GRUPPO EROGATORE E92		
-	902188000	PROTEZIONE ANTIGRAFFIO		
-	902248000	PANN.ANTERIORE E92C S/2		
-	902256000	PANN.ANTERIORE E92C A/2		
-	902258000	GRIGLIA POGGIATAZZE E92C GR2		
-	902263004	PANN.ANTER.E92C A/2 LUX		
-	902264004	PANN.ANTER.E92C S/2 LUX		
-	902272000	SQUADR.FISS.PANN.DX E92C		
-	902273000	SQUADR.FISS.PANN.CENTR.E92C		
-	902274000	SQUADR.FISS.PANN.SX E92C		
-	902504000	TAPPO MANOPOLA PORTAFILTRO		
-	957711010	FORM.PORTAFILTRO 1 VIA NSF		
	⇒ 902901000	FORM.PORTAFILTRO 1VIA ESTERO		
-	957708010	FORM.PORTAFILTRO 2 VIA NSF		
	⇒ 902913000	FORM.PORTAFILTRO 2VIE ESTERO		
-	902970000	BACINELLA POGGIATAZZE E92C/2		



UL = Only for North America Market

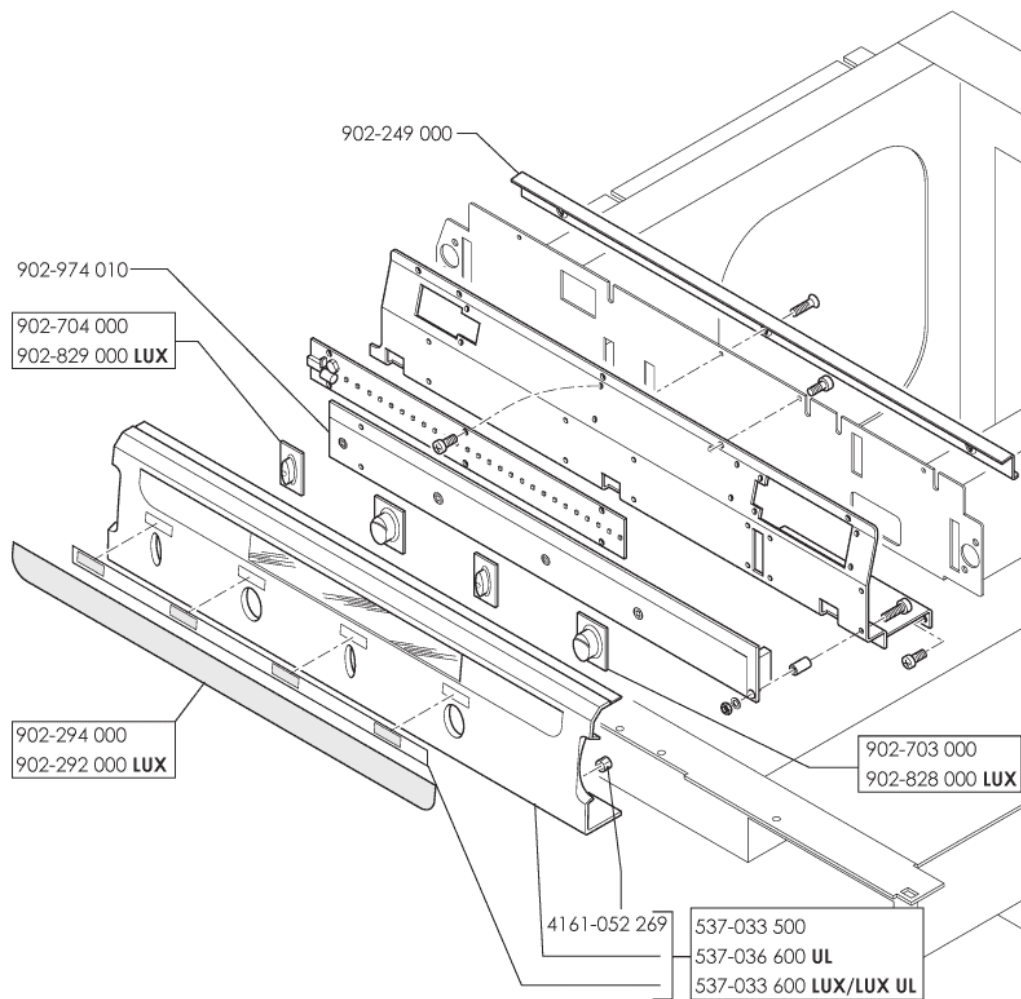
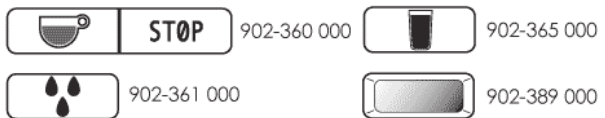
Pos	Ricambio	Descrizione	Validità	Note
-	4164133065	RONDELLA AUTOB.RIMOVIBILE		
-	902067000	FODERA PANNELLO SX E92		
-	902068000	FODERA PANNELLO DX E92		
-	902081010	PROTEZIONE LATERALE SX E92		
	⇌ 902081000	PROTEZIONE LATERALE SX E92		
-	902082010	PROTEZIONE LATERALE DX E92		
	⇌ 902082000	PROTEZIONE LATERALE DX E92		
-	902201004	PROTEZ.LATERALE SX E92 LUX		
-	902202004	PROTEZ.LATERALE DX E92 LUX		
-	902243000	PANN.POSTER.INFER.E92C		
-	902244000	VETRINETTA CENTR.E92 COMPACT		
-	902246000	PANN.ANTER.INFER.E92C/2		
-	902278004	PANN.POSTER.INFER.E92C/2 LUX		
-	902279004	PANN.ANTER.INFER.E92C/2 LUX		
-	902336004	PANN.POSTER.INFER.E92C/2 UL		
-	902337004	PANN.ANTER.INFER.E92C/2 UL		
-	902530000	PANNELLO POSTERIORE E92C/2		
-	902531000	PANN.POSTERIORE E92C/2 LUX		
-	902772000	PANNELLO DX COMPLETO E92		
-	902773000	PANNELLO SX COMPLETO E92		
-	902898000	PANNELLO DX COMPLETO E92 LUX		
-	902899000	PANNELLO SX COMPLETO E92 LUX		
-	902952000	PANN.LATERALE DX E92C/2 UL		
-	902953000	PANN.LATERALE SX E92C/2 UL		



UL = Only for North America Market

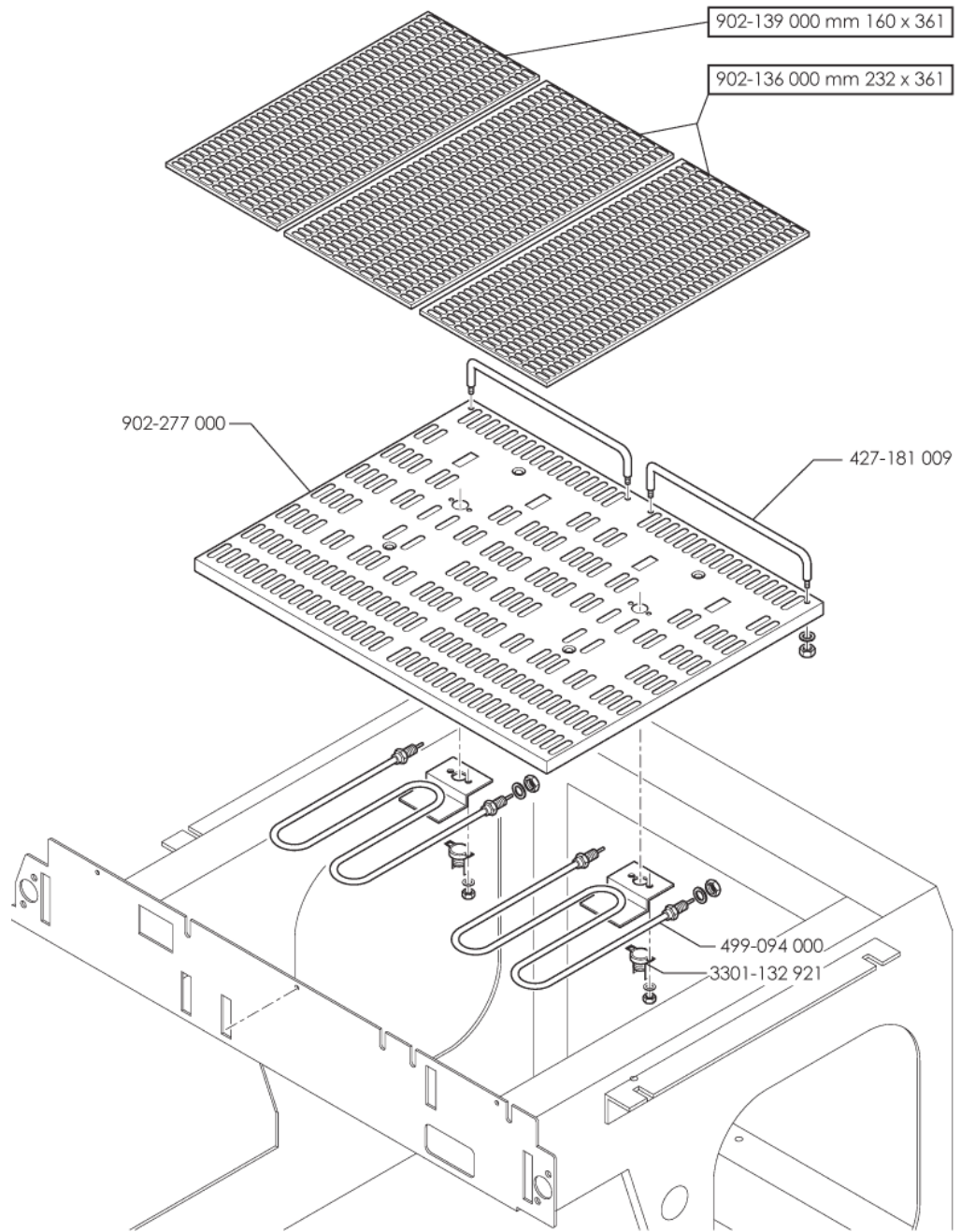
Pos	Ricambio	Descrizione	Validità	Note
-	4161052269	MOLLETTA		
-	537033300	KIT PANN.PULS.E92C A/2		
-	537033400	KIT PANN.PULS.E92C A/2 LUX		
-	537036500	KIT PANN.PULS.E92C A/2 UL		
-	537036708	DISPLAY E92		
	⇒ 537036700	DISPLAY E92		
-	902149000	TARG.SELEZIONE CAFFE' E92/A		
-	902151000	TARG.SELEZIONE CAPPUCC. E92/A		
-	902152000	TARGH.SELEZIONE VAPORE E92/A		
-	902173000	TARG.SELEZIONE LATTE E92/A		
-	902249000	PROFILO ANTER.SCALDATAZ.E92C		
-	902293000	ETICH.STRIS.E92/A COMP.LUX N/T		
-	902295020	ADES.DISPLAY E92C A/2 NT		
	⇒ 902295000	ETICH.STRIS.E92/A COMPATTA N/T		
-	902485000	TARGA SELEZ.ACQUA		
	⇒ 902362000	TARGA SELEZ.ACQUA E92C A/2		
-	902390000	TARG.ADESIVA NEUTRA E92C A/2		
-	902701010	MEMBRANA PULSANTIERA SX E92/A		
-	902826010	MEMBRANA PULSANT.SX E92A LUX		
-	902973008	PULSANT.SELEZ.E92C A/2		
	⇒ 902973000	PULSANT.SELEZ.E92C A/2		
-	902980000	MEMBRANA PULS.DX E92C A/2		
-	902981000	MEMBRANA PULS.DX E92C A/2 LUX		



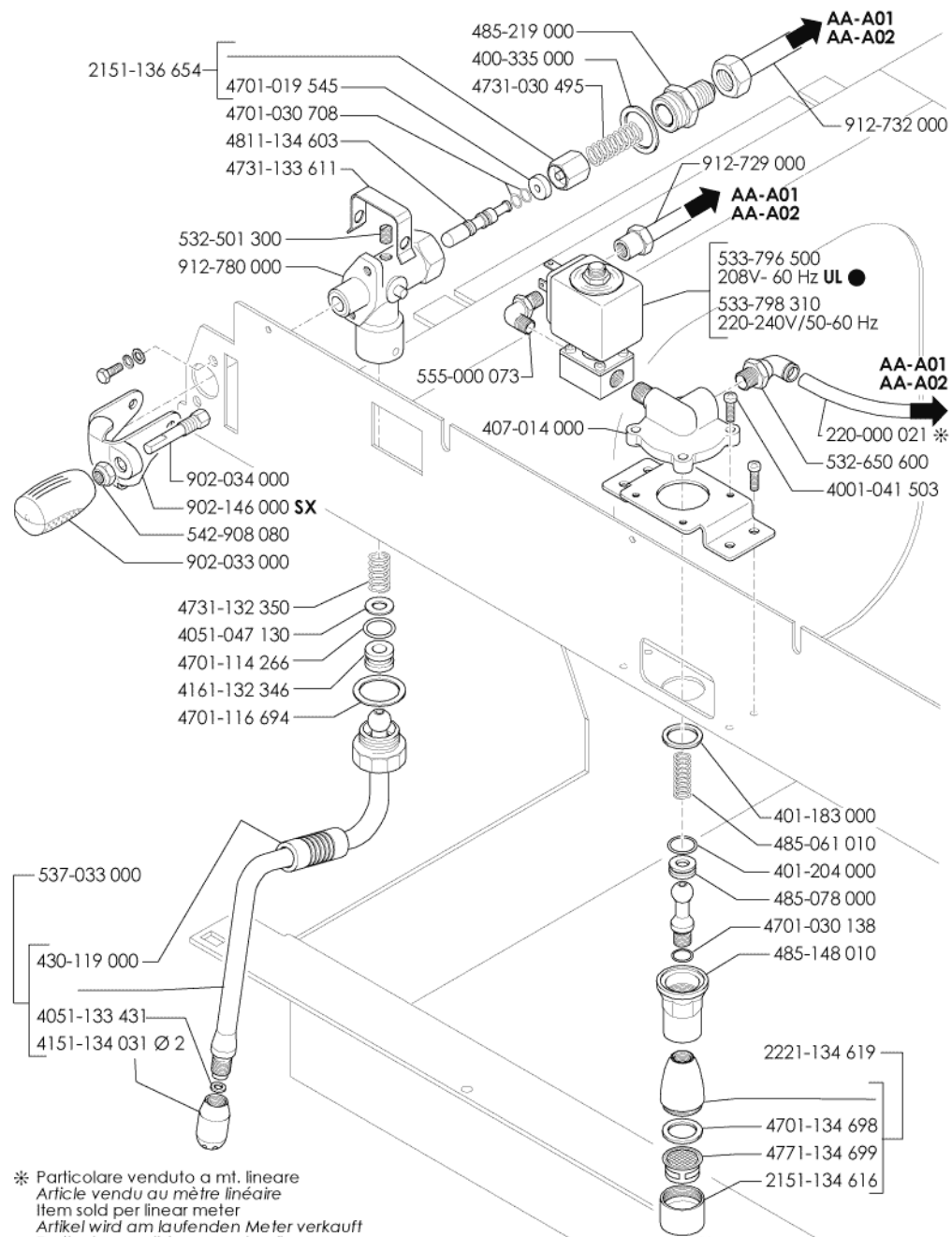


UL = Only for North America Market

Pos	Ricambio	Descrizione	Validità	Note
-	4161052269	MOLLETTA		
-	537033500	KIT PANN.PULS.E92C S/2		
-	537033600	KIT PANN.PULS.E92C S/2 LUX		
-	537036600	KIT PANN.PULS.E92C S/2 UL		
-	902249000	PROFILO ANTER.SCALDATAZ.E92C		
-	902292000	ETICH.STRIS.E92/S COMP.LUX N/P		
-	902294000	ETICH.STRIS.E92/S COMPATTA N/P		
-	902360000	TARGA SELEZ.CAFFE'E92C S/2		
-	902361000	TARGA SELEZ.ACQUA E92C S/2		
-	902365000	TARG.ADESIVA LATTE E92C S/2		
-	902389000	TARG.ADESIVA NEUTRA E92C S/2		
-	902703000	MEMBRANA SELEZ.CAFFE'E92/S		
-	902704000	MEMBRANA SELEZ.SERVIZI E92/S		
-	902828000	MEMBRANA SELEZ.CAFFE'E92S LUX		
-	902829000	MEMBRANA SEL.SERVIZI E92S LUX		
-	902974018	PULSANTIERA SELEZ.E92C S/2		
	⇒ 902974010	PULSANTIERA SELEZ.E92C S/2		



Pos	Ricambio	Descrizione	Validità	Note
-	3301132921	TERMOSTATO 90°C		
-	427181009	SPONDINA MM 218		
-	499094000	RESIST.SCALDATAZZE 100/120W		
-	902136000	SOVRAGRIGLIA 232 X 361		
-	902139000	SOVRAGRIGLIA 160 X 361		
-	902277000	PIASTRA SCALDATAZZE E92C GR2		

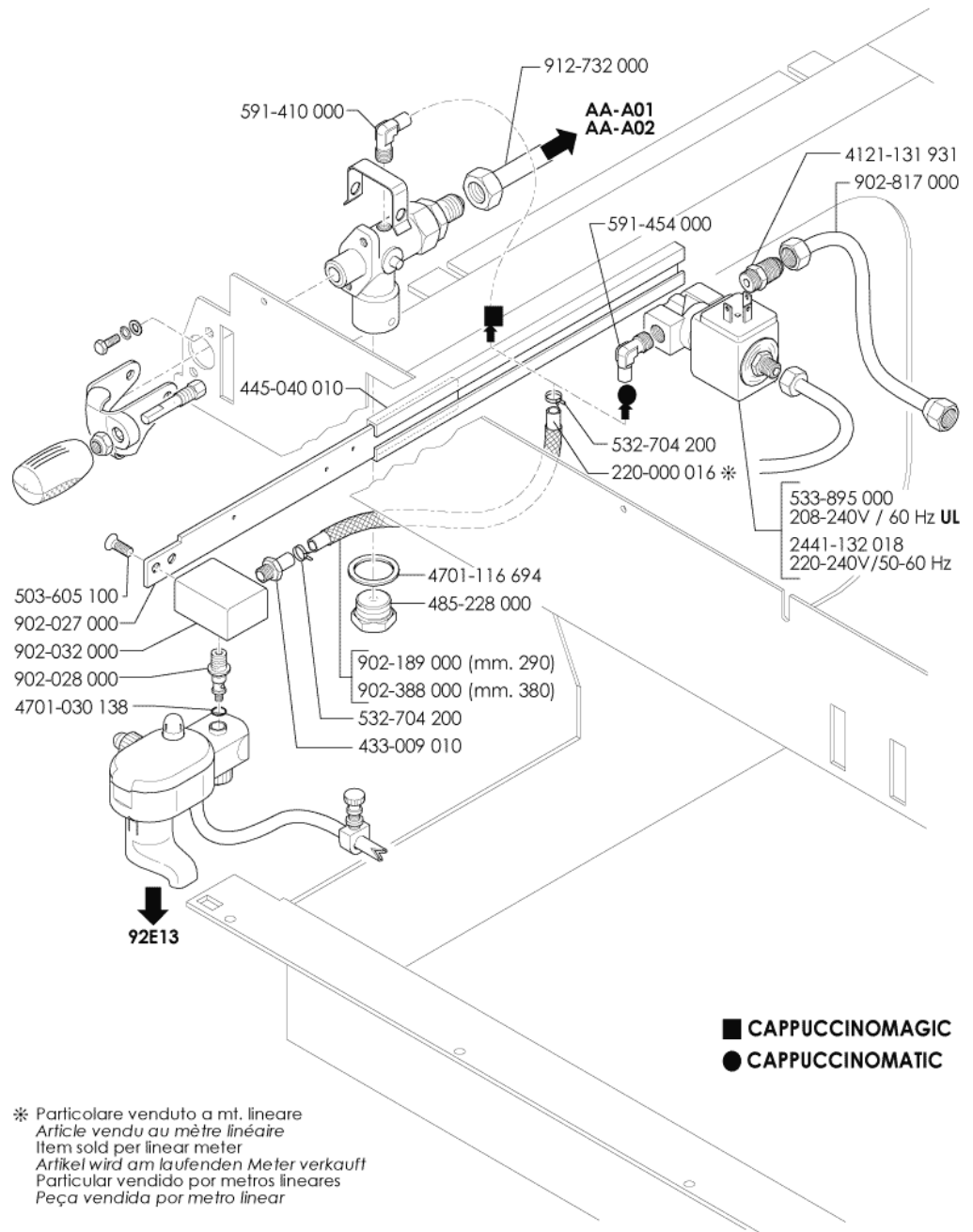


\* Particolare venduto a mt. lineare  
 Article vendu au mètre linéaire  
 Item sold per linear meter  
 Artikel wird am laufenden Meter verkauft  
 Particular vendido por metros lineares  
 Peça vendida por metro linear

● Only for North America Market

Pos	Ricambio	Descrizione	Validità	Note
-	985716010	ROMPIGETTO M22X1		
	⇌ 2151134616	ROMPIGETTO M 22 X 1		
-	903995010	FORM.VALVOLA ACQUA-VAPORE		
	⇌ 2151136654	FORM.VALVOLA ACQUA-VAPORE		
-	220000021	TUBO TEFLON ø 2,5X4		
-	985717000	EROGATORE ACQUA C/ROMPIGETTO		
	⇌ 2221134619	EROGATORE ACQUA C/ROMPIGETTO		
-	502704126	VITE T.C. T.CR. M4 X 12		
	⇌ 4001041503	VITE T.C. T.CR. M4 X 12 INOX		
-	400335010	GUARNIZIONE § 24,5X21X1,5		
	⇌ 400335000	GUARNIZIONE ø 24,5X21X1,5		
-	401183010	GUARNIZIONE § 22X17X1,5		
	⇌ 401183000	GUARNIZIONE ø 22X17X1,5		
-	401204000	GUARNIZIONE OR 10,82X1,78		
-	4051047130	ROSETTA PIANA		
-	4051133431	RONDELLA X LANCIA VAPORE		
-	407014008	BLOCCHETTO MISCELAZIONE ACQUA		
	⇌ 407014000	BLOCCHETTO MISCELAZIONE ACQUA		
-	4151134031	TERMIN.VAPORIZZ.ø2,0 INOX		
-	4161132346	BUSSOLA IN TEFLON		
-	430119010	MANICOTTO		
	⇌ 430119000	MANICOTTO		
-	402205000	GUARNIZIONE NF		
	⇌ 4701019545	GUARNIZIONE		
-	401371000	GUARNIZIONE OR 6,75X1,78		
	⇌ 4701030138	SOSTITUITO DA 401371000		
-	4701030708	GUARNIZIONE OR 4,20X1,90		
-	402206000	GUARNIZIONE OR 10,5X2,7 NF		
	⇌ 4701114266	GUARNIZIONE		
-	4701116694	GUARNIZIONE		
-	4701134698	GUARNIZIONE		
-	4731030495	MOLLA		
-	4731132350	MOLLA PER SFERA		
-	4731133611	MOLLA DI SICUREZZA X RUBINETT		
-	532305000	FILTRO ROMPIGETTO		
	⇌ 4771134699	FILTRO ROMPIGETTO		
-	930067000	GAMBO PER VALV.RUBINETTO NF		
	⇌ 4811134603	GAMBO PER VALVOLA RUBINETTO		
-	485061010	MOLLA		
-	485078010	GUARNIZIONE SNODO RUBINETTO		
	⇌ 485078000	GUARNIZIONE SNODO RUBINETTO		
-	485148010	CALOTTA INOX 3/8 SNODO		
-	485219008	RACCORDO		
	⇌ 485219000	RACCORDO		
-	532501300R	TAPPO 1/8		

Pos	Ricambio	Descrizione	Validità	Note
	⇒ 532501300	TAPPO 1/8		
-	532650600	RACCORDO RAPIDO X TUBO 64		
-	533796500	ELETTR.2R-U.L. 208/60		
-	533895200R	EV 2VIE 220/240V 50Hz VITON 1/8"		
	⇒ 533798310	ELETTR.2G 220-240/50-60		
-	537033010	LANCIA VAPORE §2,0		
	⇒ 537033000	LANCIA VAPORE		
-	542908080	DADO M8 INOX		
-	555000073R	RACCORDO 90° 1/4X1/8		
	⇒ 555000073	RACCORDO 90° 1/4X1/8		
-	924828000	MANOPOLA RUB.VAPORE C/ANELLO		
	⇒ 902033000	MANOPOLA RUBINETTO VAPORE		
-	902034000	PERNO PER MANOPOLA		
-	902146000	LEVA X RUBINETTO SX		
-	912729000	TUBO CALDAIA-E.V.ACQUA		
-	912732000	TUBO CALDAIA-RUB.LANC.VAP.SX		
-	912829010	CORPO RUBINETTO		
	⇒ 912780000	SOSTITUITO DA 912829000		

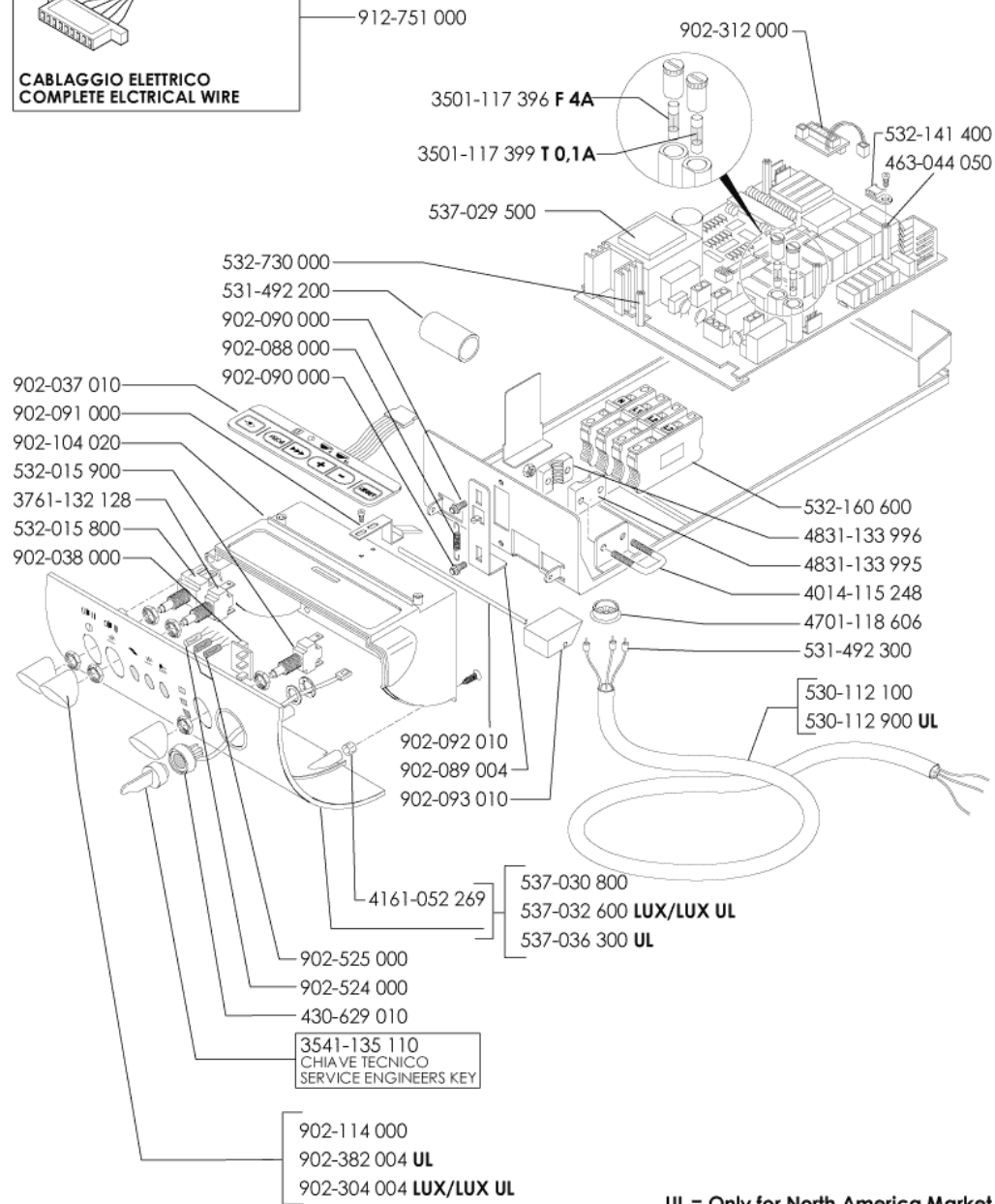
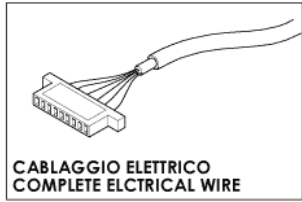


\* Particolare venduto a mt. lineare  
 Article vendu au mètre linéaire  
 Item sold per linear meter  
 Artikel wird am laufenden Meter verkauft  
 Particular vendido por metros lineares  
 Peça vendida por metro linear

**UL = Only for North America Market**



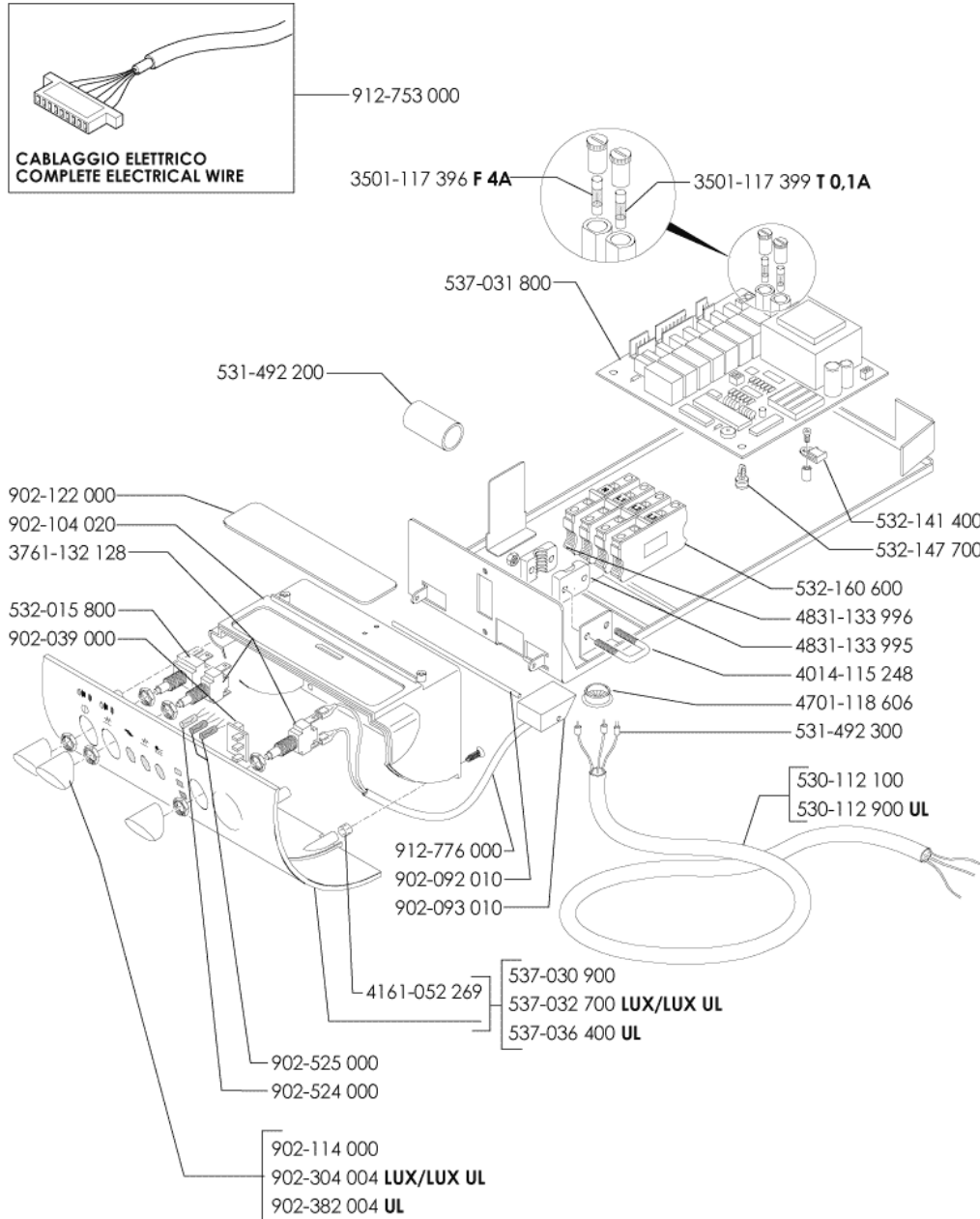
Pos	Ricambio	Descrizione	Validità	Note
-	220000016	TUBO SILICONE ø 6X10		
-	533894800R	ELETTR.3R ø3 1/4 220-240/50		
	⇒ 2441132018	ELETTR.3R ø3 1/4 220-240/50		
-	4121131931	RACCORDO X ELETTROVALVOLA		
-	433009010	RACCORDO PORTAGOMMA 1/8		
-	445040010	GUIDA PATTINO MONTALATTE		
-	401371000	GUARNIZIONE OR 6,75X1,78		
	⇒ 4701030138	SOSTITUITO DA 401371000		
-	4701116694	GUARNIZIONE		
-	485228000	TAPPO M20 X 1,5		
-	503605100	VITE T.SV. M5 X 10 INOX		
-	532704200	FASCETTA DOPPIO FILO		
-	533891010R	ELETTR.3Rø3 1/4 208-240/50-60		
	⇒ 533895000	SOSTITUITO DA 533891010		
-	591410008	RACCORDO PORTAGOMMA 1/8		
	⇒ 591410000	RACCORDO PORTAGOMMA 1/8		
-	591454008	RACCORDO PORTAG.1/4 A GOMITO		
	⇒ 591454000	RACCORDO PORTAG.1/4 A GOMITO		
-	902027000	PATTINO MONTALATTE		
-	902028000	RACCORDO X CAPPUCCINATORE		
-	902032000	BLOCCH.VAPORE CAPPUCCINATORE		
-	902189000	GUAINA TRECCIATA 9,5 X 290		
-	902388000	GUAINA TRECCIATA 9,5 X 380		
-	902817000	TUBO CALDAIA-E.V.VAPORE		
-	912732000	TUBO CALDAIA-RUB.LANC.VAP.SX		



UL = Only for North America Market

Pos	Ricambio	Descrizione	Validità	Note
-	3501117396	FUSIBILE 5X20 F 4A (RAPIDO)		
-	3501117399	FUSIBILE 5X20 T0,1A (SEMIRI.)		
-	3541135110	CHIAVE TECNICO ROSSO		
-	3761132128	INTERRUTT.SCALDATAZZE		
-	532160200	FORCELLA STRINGICAVO		
	⇒ 4014115248	SOSTITUITO DA 532160200		
-	4161052269	MOLLETTA		
-	430629010	LETTORE "CHIAVI"		
-	463044050	DISTANZIALE PIASTRA INOX		
-	532160500	PASSACAVO A MEMBRANA		
	⇒ 4701118606	SOSTITUITO DA 532160500		
-	532160300	PRESSACAVO FISSO		
	⇒ 4831133995	PRESSACAVO FISSO		
-	532160400	PRESSACAVO MOBILE		
	⇒ 4831133996	SOSTITUITO DA 532160400		
-	530112100	CAVO ALIMENTAZIONE 3X1,5		
-	530112900	CAVO ALIMENT.AWG 12/3 UL		
-	531492200	CONDENS.ANTIDIST.0,58UF+2X5NF		
-	531492300	FERRITE ø 5,8		
-	532015800	INTERRUTTORE BIPOLARE		
-	532015900	PULSANTE UNIPOLARE		
-	532141400	SUPPORTO ANCORAGGIO CAVI		
-	532160600	MORSETTIERA MODULARE		
-	532730000	DISTANZIALE F/F M4 H25		
-	537029500	SCHEDA ELETTRONICA E92A		
-	537030800	PANN.SCATOLA ELETTR.E92/A		
-	537032600	PANN.SCATOLA ELETTR.E92A LUX		
-	537036300	PANN.SCATOLA ELETTR.E92A UL		
-	902037010	PULSANT.PROGRAMMAZIONE E92/A		
-	902038008	SCHEDA LED E92/A		
	⇒ 902038000	SCHEDA LED E92/A		
-	902088000	MOLLA RECUPERO		
-	902089004	LEVA APERTURA SPORTELLO		
-	902090000	PERNO GUIDA LEVA		
-	902091000	BALESTRA CHIUSURA SPORTELLO		
-	902092010	PERNO SPORTELLO		
-	922722000	GUIDA FILI SPORT.SCAT.ELETTR		
	⇒ 902093010	SOSTITUITO DA 922722000		
-	902104030	SUPP.TASTIERA SCATOLA ELETTR.		
	⇒ 902104020	SUPP.TASTIERA SCATOLA ELETTR.		
-	902114000	TASTO		
-	902304004	TASTO LUX		
-	902312000	SCHEDA ADATTATORE DISPLAY		
-	902382004	TASTO UL		
-	902524000	LAMPADA SPIA VERDE 230V		

Pos	Ricambio	Descrizione	Validità	Note
-	902525000	LAMPADA SPIA ROSSA 230V		
-	912751020	CABLAGGIO GENERALE E92C A/2		
	⇔ 912751000	CABLAGGIO E92COMP.AUTOM.MONOF.		



**UL = Only for North America Market**

Pos	Ricambio	Descrizione	Validità	Note
-	3501117396	FUSIBILE 5X20 F 4A (RAPIDO)		
-	3501117399	FUSIBILE 5X20 T0,1A (SEMIRI.)		
-	3761132128	INTERRUTT.SCALDATAZZE		
-	532160200	FORCELLA STRINGICAVO		
	⇌ 4014115248	SOSTITUITO DA 532160200		
-	4161052269	MOLLETTA		
-	532160500	PASSACAVO A MEMBRANA		
	⇌ 4701118606	SOSTITUITO DA 532160500		
-	532160300	PRESSACAVO FISSO		
	⇌ 4831133995	PRESSACAVO FISSO		
-	532160400	PRESSACAVO MOBILE		
	⇌ 4831133996	SOSTITUITO DA 532160400		
-	530112100	CAVO ALIMENTAZIONE 3X1,5		
-	530112900	CAVO ALIMENT.AWG 12/3 UL		
-	531492200	CONDENS.ANTIDIST.0,58UF+2X5NF		
-	531492300	FERRITE ø 5,8		
-	532015800	INTERRUTTORE BIPOLARE		
-	532141400	SUPPORTO ANCORAGGIO CAVI		
-	532147700	SUPPORTO X SCHEDE H=10		
-	532160600	MORSETTIERA MODULARE		
-	537030900	PANN.SCATOLA ELETTR.E92/S		
-	537031800	SOSTITUITO DA 537031801		
-	537032700	PANN.SCATOLA ELETTR.E92S LUX		
-	537036400	PANN.SCATOLA ELETTR.E92S UL		
-	902039018	SCHEDE LED E92/S		
	⇌ 902039000	SOSTITUITO DA 902039010		
-	902092010	PERNO SPORTELLO		
-	922722000	GUIDA FILI SPORT.SCAT.ELETTR		
	⇌ 902093010	SOSTITUITO DA 922722000		
-	902104030	SUPP.TASTIERA SCATOLA ELETTR.		
	⇌ 902104020	SUPP.TASTIERA SCATOLA ELETTR.		
-	902114000	TASTO		
-	902122000	ADESIVO SUPP.SCAT.ELETT.E92/S		
-	902304004	TASTO LUX		
-	902382004	TASTO UL		
-	902524000	LAMPADA SPIA VERDE 230V		
-	902525000	LAMPADA SPIA ROSSA 230V		
-	912753000	CABLAGGIO E92COMP.SEMIAUT.MONO		
-	912776000	CABL.SCATOLA ELETTRICA E92C/S		

