

# EF8BM

EF8BM

CATALOGO PARTI DI RICAMBIO  
CATALOGUE PIECES DETACHEES  
ERSATZTEILKATALOG  
SPARE PARTS CATALOGUE





**Catalogo parti di ricambio valido  
dalla matricola 0000001 (31.10.2006) ad oggi (06.01.2017)**

**Catalogue pieces detachees  
valable à partir du numero de Série n. 0000001 (31.10.2006) jusqu'à aujourd'hui  
(06.01.2017)**

**Ersatzteilkatalog  
gültig ab Serien-Nr. 0000001 (31.10.2006) bis heute (06.01.2017)**

**Spare parts catalogue  
valid from serial no. 0000001 (31.10.2006) up today (06.01.2017)**

**Catálogo de peças de reposição  
válido do número de série 0000001 (31.10.2006) até hoje (06.01.2017)**

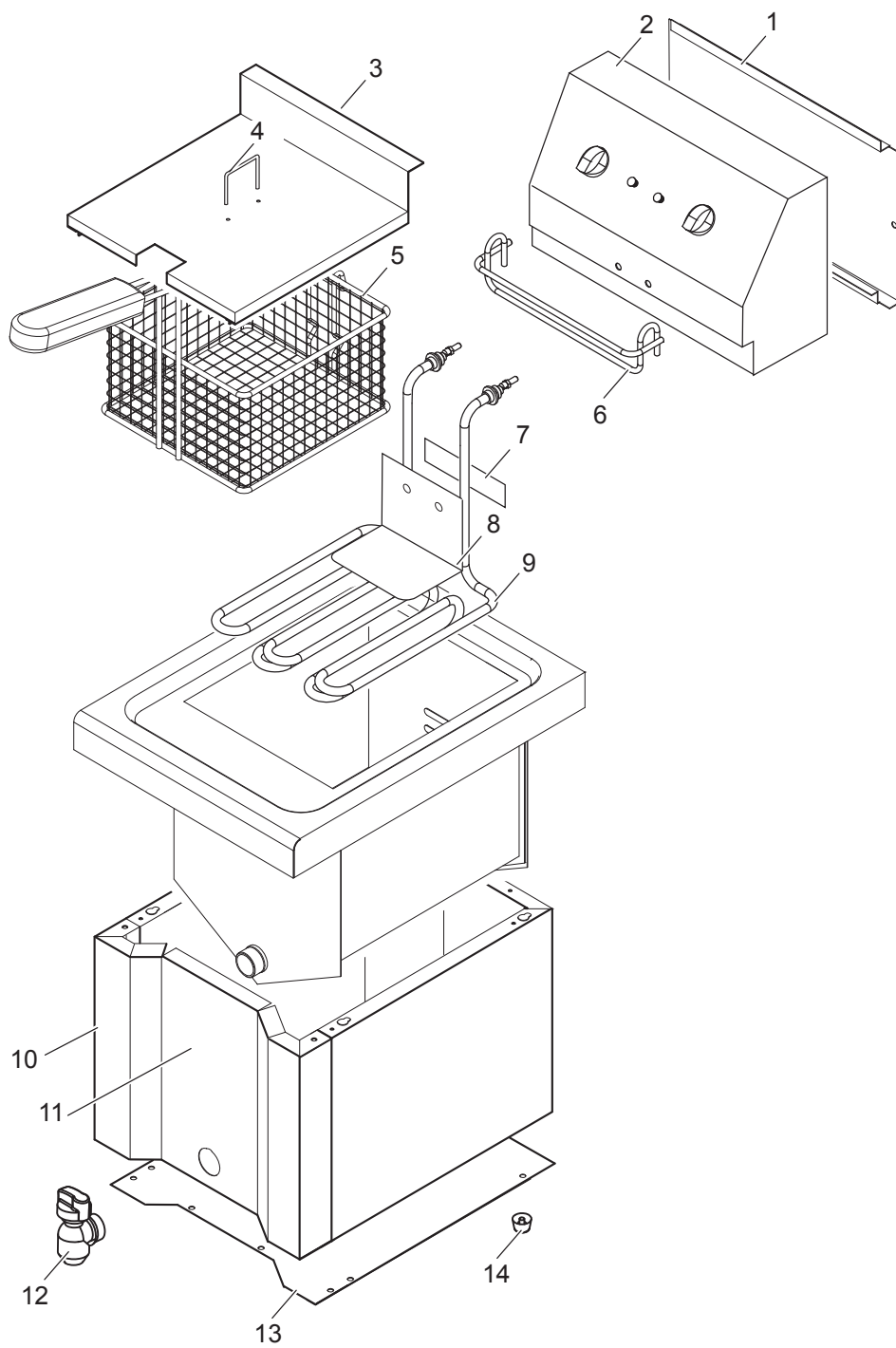
Le informazioni sono considerate non vincolanti. Le immagini rappresentate sono puramente indicative. Il produttore si riserva il diritto di apportare modifiche in qualsiasi momento senza preavviso.

Les informations données ne sont pas contraignantes. Les images montrées sont à titre indicatif. Le producteur se réserve le droit d'apporter des modifications sans préavis.

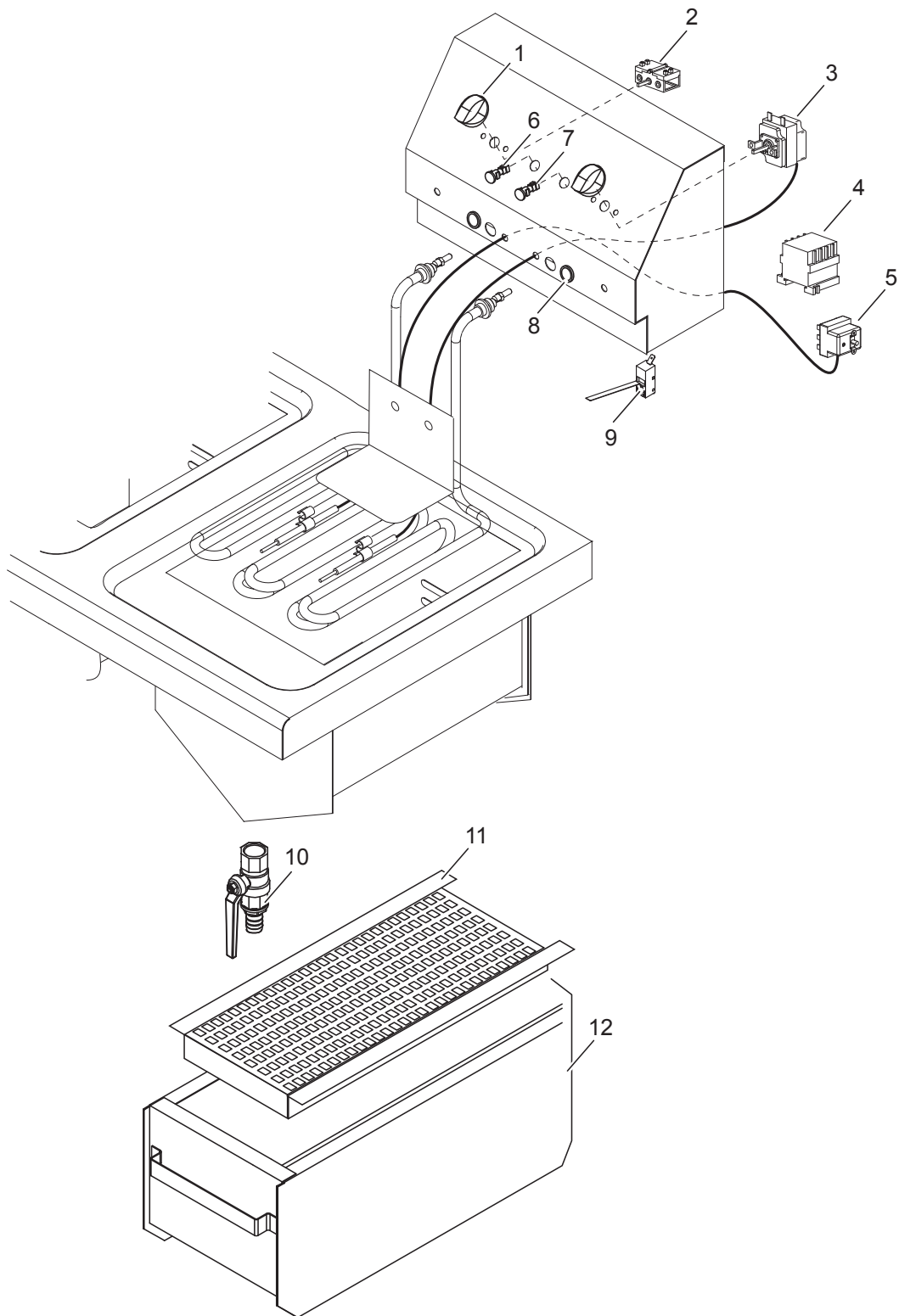
Die im vorliegenden Dokument aufgeführten Informationen und Bilder sind unverbindlich. Der Hersteller behält sich das Recht vor, jederzeit ohne vorherige Ankündigung Änderungen vorzunehmen

Info and drawing could be slightly different from reality and they cannot be considered as compelling. Manufacturer can modify info anytime without forewarning.

As Informações e desenhos podem estar um pouco diferente da realidade e são puramente indicativas. O fabricante pode modificar estas informações a qualquer momento sem aviso prévio.



<b>Nr.</b>	<b>Code</b>	<b>Title</b>	<b>Recommended</b>
1.	161761	<i>PAR.ARR.BOITIER P/RES.EF6BM</i>	N
2.	166301	<i>HEATING ELEMENTS BOX</i>	N
3.	161851	<i>COUVERCLE CUVE EF8BM</i>	N
4.	RTBF800020	<i>POIGNEE GFT90 892/A CHROM.L.</i>	N
5.	161850	<i>BASKET FOR EF8</i>	N
6.	161748	<i>BARRE P/PANIER EF6BM</i>	N
7.	166296	<i>PLATE</i>	N
8.	166295	<i>THERMOSTAT CAPILLARY PROTECTION</i>	N
9.	161857	<i>RESIST.EF8BM 3KW230 T/N</i>	S
10.	178343	<i>LATERAL SIDE</i>	N
11.	178344	<i>FRONT PANEL</i>	N
12.	RTCU600211	<i>ROB.VID.HUILE EF6M EX 720008</i>	S
13.	178346	<i>LOWER FLOOR</i>	N
14.	RTCU600207	<i>PIED EFB6M 461014</i>	N



<b>Nr.</b>	<b>Code</b>	<b>Title</b>	<b>Recommended</b>
1.	164649	<i>POIGNEE THERM.EF6BM</i>	S
2.	RTCU700212	<i>COMMUTATEUR BM2E 4922015705</i>	S
3.	180498	<i>WORKING THERMOSTAT 180°C - 5MM BULB</i>	S
5.	180499	<i>THERMOSTAT DE SECURITE T225°C</i>	S
6.	166466	<i>LAMPE-TEMOIN ORANGE SL-CO27500</i>	S
7.	166465	<i>LAMPE-TEMOIN VERT SL-CO27500</i>	S
8.	161795	<i>PASSE-CABLE CAOUTCHOUC EF6BM</i>	S
9.	165313	<i>MINIRUPT.+LEVIER EF6BM VRSR01AA1AA46</i>	S