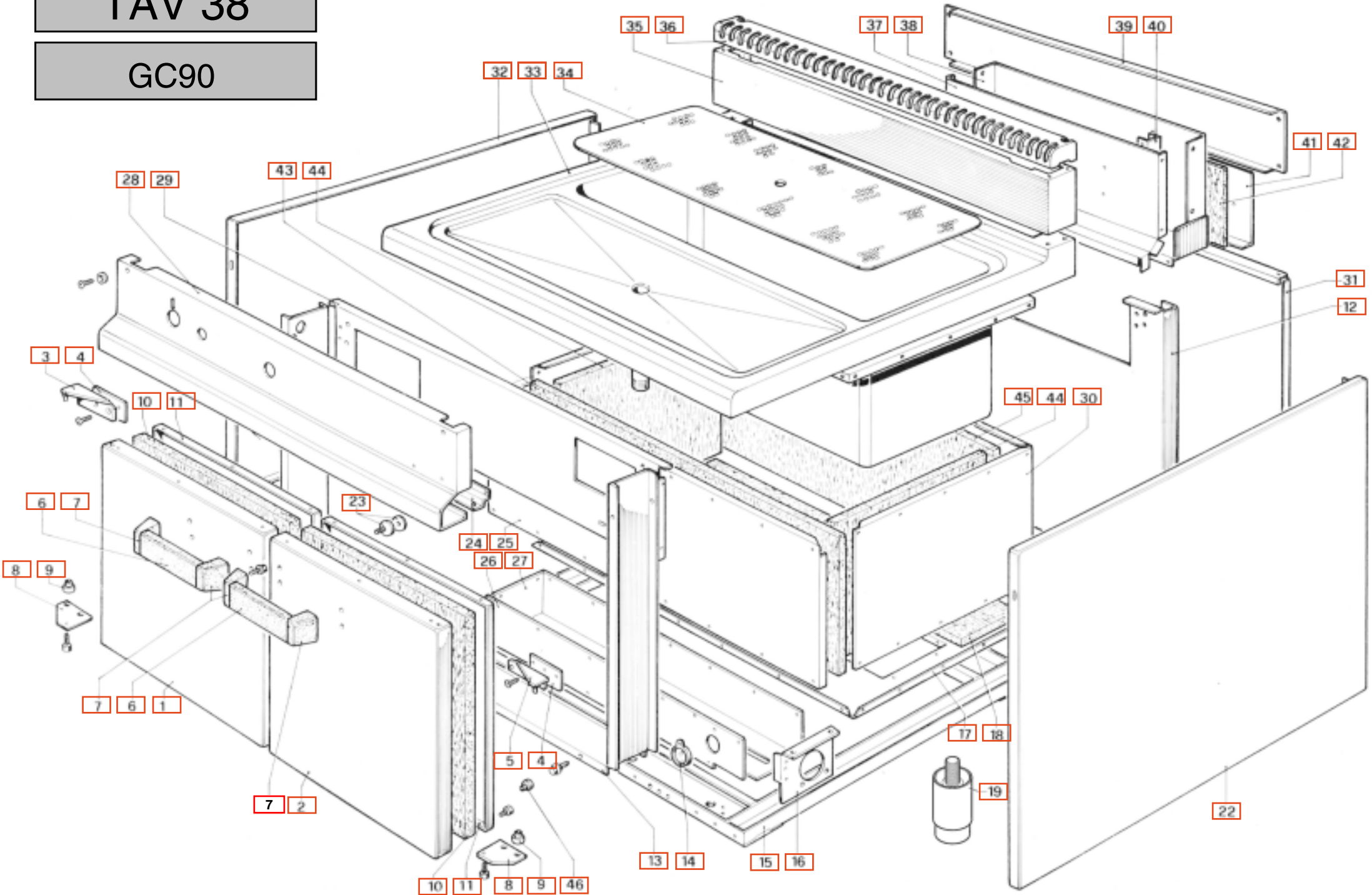


TAV 38

GC90

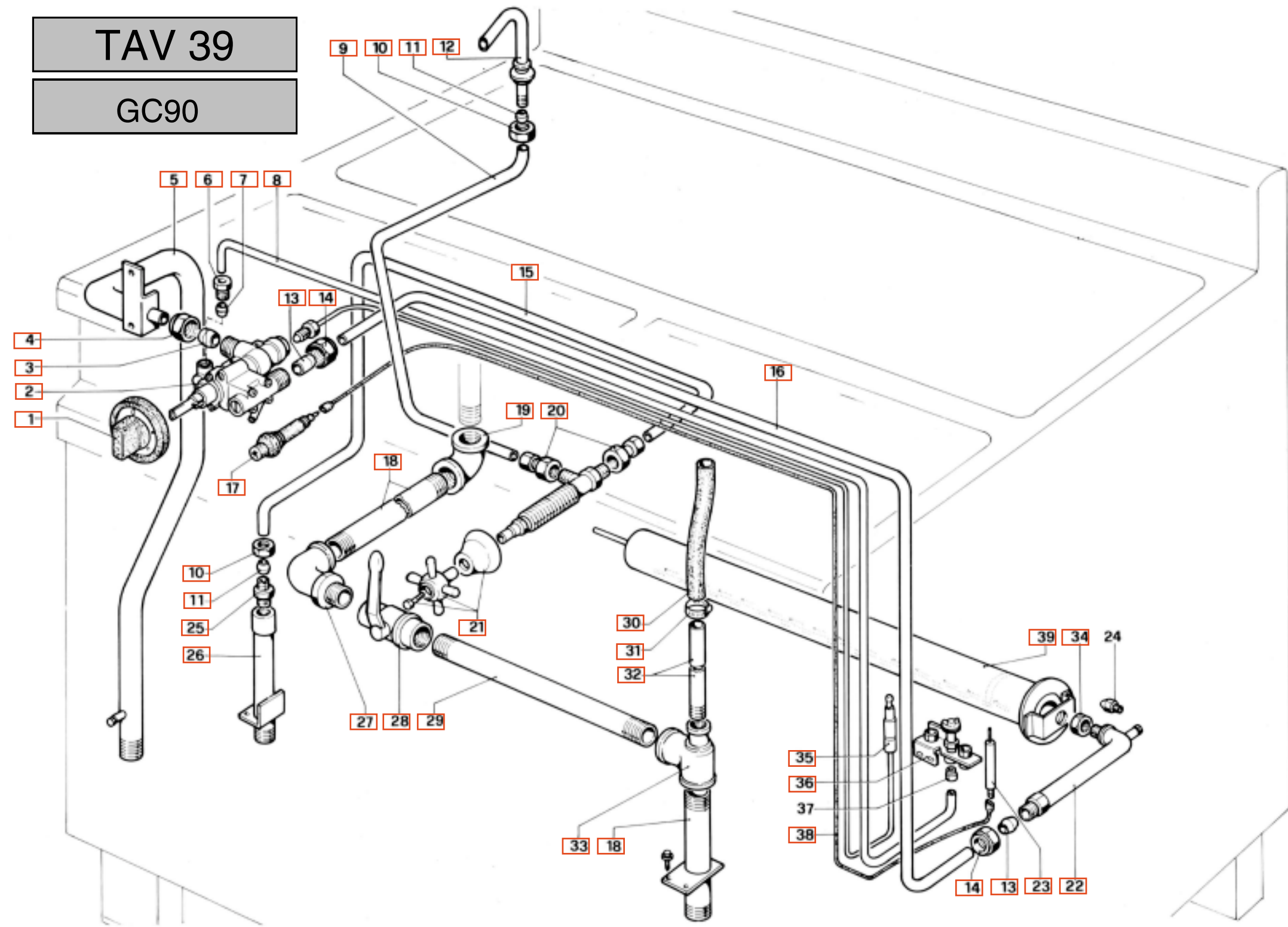


				GC90		
MAGISTRA TAV. 38	1	PACU800159	PORTA SINISTRA ARMADIO	PORTE GAUCHE DE L'ARMOIRE	LEFT CUPBOARD DOOR	LINKE SCHRANKTÜR
MAGISTRA TAV. 38	2	PACU800067	PORTA DESTRA ARMADIO	PORTE DROITE DE L'ARMOIRE	RIGHT CUPBOARD DOOR	RECHTE SCHRANKTÜR
MAGISTRA TAV. 38	3	GACU800038	CERNIERA SUPERIORE SINISTRA	CHARNIÈRE SUPÉRIEURE GAUCHE	UPPER LEFT HINGE	LINKE TÜRANGEL
MAGISTRA TAV. 38	4	PACU700194	PIASTRINA FISS. CERNIERA	EGUERRE FIXAGE CHARNIÈRE	UPPER HINGE FIXING BRACKET	SCHARNIERBEFESTIGUNGSPLÄTTCHEN
MAGISTRA TAV. 38	5	GACU800037	CERNIERA SUPERIORE DESTRA	CHARNIÈRE SUPÉRIEURE DROITE	UPPER RIGHT HINGE	RECHTE TÜRANGEL
MAGISTRA TAV. 38	6	PACU800122	MANIGLIA	POIGNÉE	HANDLE	HANDGRIFF
MAGISTRA TAV. 38	7	RTCU800001	TERMINALE MANIGLIA	TERMINAL DE LA POIGNÉE	HANDLE TERMINAL	GRIFFANSCHLUß
MAGISTRA TAV. 38	8	PABF900104	CERNIERA INFERIORE PORTA	CHARNIÈRE INFÉRIEURE DE LA PORTE	DOOR LOWER HINGE	UNTERE TÜRANGEL
MAGISTRA TAV. 38	9	RTCU700051	BUSSOLA PORTA	DOUILLE DE LA PORTE	DOOR BUSH	TÜRBUCHSE
MAGISTRA TAV. 38	10	MPLAN40N00	LANA ISOLANTE	PANNEAU ISULANT	INSULATING PANEL	ISOLIERTAFEL
MAGISTRA TAV. 38	11	PACU800157	CONTROPORTA	CONTRE PORTE	COUNTER DOOR	GEGENTÜR
MAGISTRA TAV. 38	12	PABF800128	SCHIENALE INTERNO	PANNEAU INTÉRIEURE ARRIÈRE	INTERNAL BACK	INNENRIEMCHEN
MAGISTRA TAV. 38	13	PABF800134	TELAIO FACCIATA	DEVANTURE	FACE	VORDERWANDRAHMEN
MAGISTRA TAV. 38	14	RTBF900054	VISORE	DOVILLE	VIEWER	MONITOR
MAGISTRA TAV. 38	15	GACU800001	BASAMENTO	CHASSIS SUPPORT	BASE	UNTERGESTELL
MAGISTRA TAV. 38	16	PABF800234	SQUADRETTA FISS. BRUCIATORE	EGUERRE DE FIXAGE DU BRÛLEUR	BURNER FIXING BRACKET	BRENNERHALTERWINKEL
MAGISTRA TAV. 38	17	PABF800236	FONDO CAMERA COMBUSTIONE	FOND CHAMBRE DE COMBUSTION	COMBUSTION CHAMBER BOTTOM	BRENNKAMMERBODEN
MAGISTRA TAV. 38	18	RTBF800004	PANNELLO ISOLANTE FRONDO	PANNEAU ISOLANTE FRONDO	BOTTOM INSULATING PANEL	ISOLIERTAFEL
MAGISTRA TAV. 38	19	RTCU800297	PIEDINO INOX	PIED INOX	INOX FOOT	INOX-FUß
MAGISTRA TAV. 38	22	PACU800009	FIANCO DESTRO	CÔTÉ DROIT	RIGHT SIDE	RECHTE SEITE
MAGISTRA TAV. 38	23	RTBF800016	ATTACCO MAGNETICO	ATTAQUE MAGNETIQUE	MAGNETIC CONNECTION	MAGNETANSCHLUß
MAGISTRA TAV. 38	24	PABF800096	TRAVERSA FISS. CRUSCOTTO	CROISILLON POUR FIXER PANNEAU	FIXING PANEL CROSS BAR	STIRNBRETTBEFEST.-QUERTRÄGER
MAGISTRA TAV. 38	25	PABF800235	FACCIATA CAMERA COMBUSTIONE	DEVANTURE CHAMBRE DE COMBUSTION	COMBUSTION CHAMBER FACE	BRENNKAMMERVORDERWAND
MAGISTRA TAV. 38	26	PABF800232	PROTEZIONE BRUCIATORE	PROTECTION DU BRÛLEUR	BURNER PROTECTION	BRENNERSCHUTZ
MAGISTRA TAV. 38	27	PABF800233	SUPPORTO BRUCIATORE	SUPPORT DU BRÛLEUR	BURNER SUPPORT	BRENNERHALTERUNG
MAGISTRA TAV. 38	28	BABF800069	CRUSCOTTO	PANNEAU DE CONTRÔLE	CONTROL PANEL	STIRNBRETT
MAGISTRA TAV. 38	29	PABF800139	CONTROCRUSCOTTO	CONTRE PANNEAU DE CONTRÔLE	COUNTER CONTROL PANEL	GEGENSTIRNBRETT
MAGISTRA TAV. 38	30	PABF800237	CONTORNO CAMERA COMBUST.	CONTRE CHAMBRE DE COMBUSTION	COUNTER COMBUSTION CHAMBER	BRENNKAMMERRAND
MAGISTRA TAV. 38	31	PACU800019	POSTERIORE INOX	PANNEAU POSTÉRIEURE INOX	INOX BACK PANEL	INOX-RÜCKWAND
MAGISTRA TAV. 38	32	PACU800008	FIANCO SINISTRO	CÔTÉ GAUCHE	LEFT SIDE	LINKE SEITE
MAGISTRA TAV. 38	33	GABF800063	VASCA	BASSIN	BASIN	WANNE
MAGISTRA TAV. 38	34	GABF800071	FONDO FORATO	FOND PERFORÉ	PERFORATED BOTTOM	GELOCHTER BODEN
MAGISTRA TAV. 38	35	PACU800101	CAMINETTO SUPERIORE	CHEMINÉE SUPÉRIEURE	UPPER CHIMNEY	OBERER SCHORNSTEIN
MAGISTRA TAV. 38	36	GACU800014	GRIGLIA CAMINO	GRILLE POUR LA CHEMINÉE	CHIMNEY GRATE	SCHORNSTEINROST
MAGISTRA TAV. 38	37	PABF800239	PARETE ANTERIORE CAMINO	PAROI AVANT CHEMINÉE	FLUE FRONT WALL	VORDERWAND
MAGISTRA TAV. 38	38	PABF800238	PARETE POSTERIORE CAMINO	PAROI ARRIÈRE CHEMINÉE	FLUE REAR WALL	RÜCKWAND
MAGISTRA TAV. 38	39	PACU800184	FONDELLO CAMINO SUP.	PANNEAU DERRIÈRE DE LA CHEMINÉE	SUPERIOR CHIMNEY BOTTOM	SCHORNSTEINBODENSCHLEIBE
MAGISTRA TAV. 38	40	PABF800240	DISTANZIALE CAMINO	ENTRTOISE CHEMINÉE	FLUE SPACER	SCHORNSTEINDISTANZSTÜCK
MAGISTRA TAV. 38	41	PACP800079	FERMALANA CAMINO	PANNEAU COUVRE ISOLANT	INSULATING PANEL COVERING	ISOLIERMATERIALVERKLEIDUNG
MAGISTRA TAV. 38	42	RTBF800199	PANNELLO ISOLANTE	PANNEAU ISOLANT	INSULATING PANEL	ISOLIERTAFEL
MAGISTRA TAV. 38	43	RTBF800050	PANNELLO ISOLANTE ANTERIORE	PANNEAU ISOLANT ANTÉRIEUR	FRONT INSULATING PANEL	ISOLIERTAFEL
MAGISTRA TAV. 38	44	RTBF800075	PANNELLO ISOLANTE LATERALE	PANNEAU ISOLANT LATERAL	LATERAL INSULATING PANEL	ISOLIERTAFEL
MAGISTRA TAV. 38	45	RTBF800049	PANNELLO ISOLANTE POSTERIORE	PANNEAU ISOLANT POSTÉRIEUR	BACK INSULATING PANEL	ISOLIERTAFEL

MAGISTRA TAV. 38	46	RTBF800021	GOMMINO PORTA	BOUCHON	RUBBER CAP	TÜRGUMMI
------------------	----	------------	---------------	---------	------------	----------

TAV 39

GC90



				CG90		
MAGISTRA TAV. 39	1	RTCU800014	MANOPOLA RUBINETTO	BOUTON POUR LE ROBINET	TAP KNOB	HAHNKUGELGRIFF
MAGISTRA TAV. 39	2	RTCP800019	RUBINETTO VALVOLATO	SOUPAPE DE SÛRRETÉ	SAVETY VALVE	HAHN MIT VENTIL
MAGISTRA TAV. 39	3	RTCP800020	BICONE Ø20	BICONE Ø 20	BICONE Ø20	ZWEIKEGEL Ø20
MAGISTRA TAV. 39	4	RTCP800021	CALOTTA PER TUBO Ø20	ECROU POUR TUBE Ø20	NUT FOR PIPE Ø20	MUTTER FÜR SCHLAUCH Ø20
MAGISTRA TAV. 39	5	RTBF800193	RAMPA	COLLECTEUR	COLLECTOR	SPEISERAMPE
MAGISTRA TAV. 39	6	RTCP800037	CALOTTA PER TUBO Ø4	ECROU POUR TUBE Ø4	NUT FOR PIPE Ø4	MUTTER FÜR SCHLAUCH Ø4
MAGISTRA TAV. 39	7	RTCP800035	BICONE Ø4	BICONE Ø4	BICONE Ø4	ZWEIKEGEL Ø4
MAGISTRA TAV. 39	8	PABF800228	TUBO PILOTA	TUBE POUR VEILLEUSE	PILOT PIPE	PILOTBRENNERROHR
MAGISTRA TAV. 39	9	PABF800310	TUBO EROGAZIONE ACQUA	TUBE DE DÉBIT EAU	WATER PIPE DELIVERY	WASSERVERSORGUNGSRÖHR
MAGISTRA TAV. 39	10	RTCU900013	CALOTTA PER TUBO Ø10	ECROU POUR TUBE Ø10	NUT FOR PIPE Ø10	MUTTER FÜR SCHLAUCH Ø10
MAGISTRA TAV. 39	11	RTCU900012	BICONE Ø10	BICONE Ø10	BICONE Ø10	ZWEIKEGEL Ø10
MAGISTRA TAV. 39	12	RTBF800041	EROGATORE ACQUA	DISTRIBUTEUR D'EAU	WATER DELIVERY	WASSERVERSORGER
MAGISTRA TAV. 39	13	RTCP900023	BICONE Ø16	BICONE Ø16	BICONE Ø16	ZWEIKEGEL Ø16
MAGISTRA TAV. 39	14	RTCP900022	CALOTTA PER TUBO Ø16	ECROU POUR TUBE Ø16	NUT FOR PIPE Ø16	MUTTER FÜR SCHLAUCH Ø16
MAGISTRA TAV. 39	15	PABF800230	TUBO ALIMENTAZ. RUBINETTO	TUBE ALIMENTATION DU ROBINET	TAP FEEDING PIPE	HAHNVERSÖRÖGUNGSRÖHR
MAGISTRA TAV. 39	16	PABF800229	TUBO ALIMENTAZ. BRUCIATORE	TUBE ALIMENTATION DU BRÛLEUR	BURNER FEEDING PIPE	BRENNERVERSÖRÖGUNGSRÖHR
MAGISTRA TAV. 39	17	RTCU700020	ACCENSIONE PIEZO	ALLUMAGE PIEZO	PIEZO LIGHTING	PIEZOELEKTRISCHER ANZÜNDER
MAGISTRA TAV. 39	18	RTBF800067	TUBO PROLUNGA SCARICO	TUBE RALLONGE DÉCHARGE	DISCHARGE EXTENSION PIPE	ABWASSERVERLÄNGERUNGSRÖHR
MAGISTRA TAV. 39	19	RTBF800070	GOMITO 1"	COUDE 1"	ELBOW 1"	KNIESTÜCK 1"
MAGISTRA TAV. 39	20	RTBF800126	NIPLES COMPLETO	NIPLES AVEC RACCORD	COMPLETE NIPLES	KOMPLETTER NIPPEL
MAGISTRA TAV. 39	21	RTCP800018	RUBINETTO ACQUA	ROBINET DE L'EAU	WATER TAP	WASSERHAHN
MAGISTRA TAV. 39	22	RTCP800077	ATTACCO INIETTORE	ATTAQUE INJECTEUR	INJECTOR	EINSPRITZERTÜR
MAGISTRA TAV. 39	23	RTCU900010	CANDELA ACCENSIONE	BOUGIE D'ALLUMAGE	SPARK PLUG	ZÜNDKERZE
MAGISTRA TAV. 39	24	RTBF800197	INIETTORE Ø190 PER GPL	INJECTEUR GPL Ø190	INJECTOR LPG Ø190	FLÜSSIGAS EINSPRITZER Ø190
MAGISTRA TAV. 39	24	RTBF800336	METANO INIETTORE Ø265	MÉTHANE INJECTEUR Ø265	METHANE INJECTOR Ø265	METHANGAS EINSPRITZER Ø265
MAGISTRA TAV. 39	25	RTCU900132	NIPLES 1/2"X3/8"	NIPLES 1/2"X3/8"	NIPLES 1/2"X3/8"	NIPPEL 1/2"-3/8"
MAGISTRA TAV. 39	26	GABF800035	ATTACCO ACQUA	ATTAQUE DE L'EAU	WATER CONNECTION	WASSERANSCHLUß
MAGISTRA TAV. 39	27	RTBF800072	GOMITO COMPLETO 1"	COUDE COMPLET 1"	COMPLETE ELBOW 1"	KOMPLETTES KNIESTÜCK
MAGISTRA TAV. 39	28	RTBF800073	RUBINETTO SCARICO ACQUA	ROBINET POUR LE DÉCHARGE EAU	WATER DISCHARGE TAP	ABLAßHAHN
MAGISTRA TAV. 39	29	RTBF800115	TUBE SCARICO	TUBE DE DÉCHARGE	DISCHARGE PIPE	ABLAßROHR
MAGISTRA TAV. 39	30	MPGOM21T00	TUBE GOMMA	TUBE DE CAUTCHOUC	RUBBER PIPE	GUMMISCHLAUCH
MAGISTRA TAV. 39	31	RTBF800171	FASCETTA METALLICA	BAND MÉTALLIQUE	METALLIC CLIP	SHELLE
MAGISTRA TAV. 39	32	RTBF800115	TUBO SCARICO TROPPO PIENO	TUBE DE DÉCHARGE TROP-PLEIN	TOO FULL PROTECTION PIPE	ABLAßROHR
MAGISTRA TAV. 39	33	RTBF800116	RACCORDO 1"X1/2"	RACCORD 1"X1/2"	CONNECTION 1"X1/2"	ANSCHLUßSTÜCK 1"-1/2"
MAGISTRA TAV. 39	34	RTCP800013	CONTREDADO	CONTRE ÉCROU	LOCK NUT	GEGENMUTTER
MAGISTRA TAV. 39	35	RTCU900475	TERMOCOPPIA	THERMOCOUPLE	THERMOCOUPLE	THERMOELEMENT
MAGISTRA TAV. 39	36	RTCP800034	CORPIO PILOTA	CORPS VEILLEUSE	PILOT BODY	PILOTBRENNER
MAGISTRA TAV. 39	37	RTCP800040	METANO INIETTORE Ø051	MÉTHANE INJECTEUR Ø051	METHANE INJECTOR Ø051	METHANGAS EINSPRITZER Ø051
MAGISTRA TAV. 39	37	RTCP800041	INETTORE Ø030 PER GPL	INJECTEUR GPL Ø030	INJECTOR LPG Ø030	FLÜSSIGAS EINSPRITZER Ø030
MAGISTRA TAV. 39	38	RTBF800308	CAVO ACCENSIONE	CABLE D'ALLUMAGE	LIGHTING CABLE	ZÜNDKABEL
MAGISTRA TAV. 39	39	GABF800097	BRUCIATORE	BRÛLEUR	BURNER	BRENNERVERSÖRÖGUNGSRÖHR