



PLACA DE GRELHAR PGF 800



PLACA DE GRELHAR PGF 800 FIAMMA - 2.0.110.0000

DIMENSÕES (LxPxH mm) 850x490x235

DIMENSIONS (LxPxH mm)

DIM. DA PLACA (LxP mm) 825x400

PLATE DIMENSIONS (mm)

PLACA (CHAPA DE AÇO) 6mm

STEEL PLATE

QUEIMADORES (EM AÇO INOX C/ REVESTIMENTO EM TITÂNIO) 3

STAINLESS STEEL BURNERS WITH COVERING IN TITANIUM

ISQUEIRO PARA QUEIMADOR 3

BURNERS WITH INDIVIDUAL LIGTHER

POTÊNCIA (Kw) 7 (G 20; G25; G 30; G 31)

POWER (Kw)

PESO LIQUIDO 26 kg

NET WEIGHT

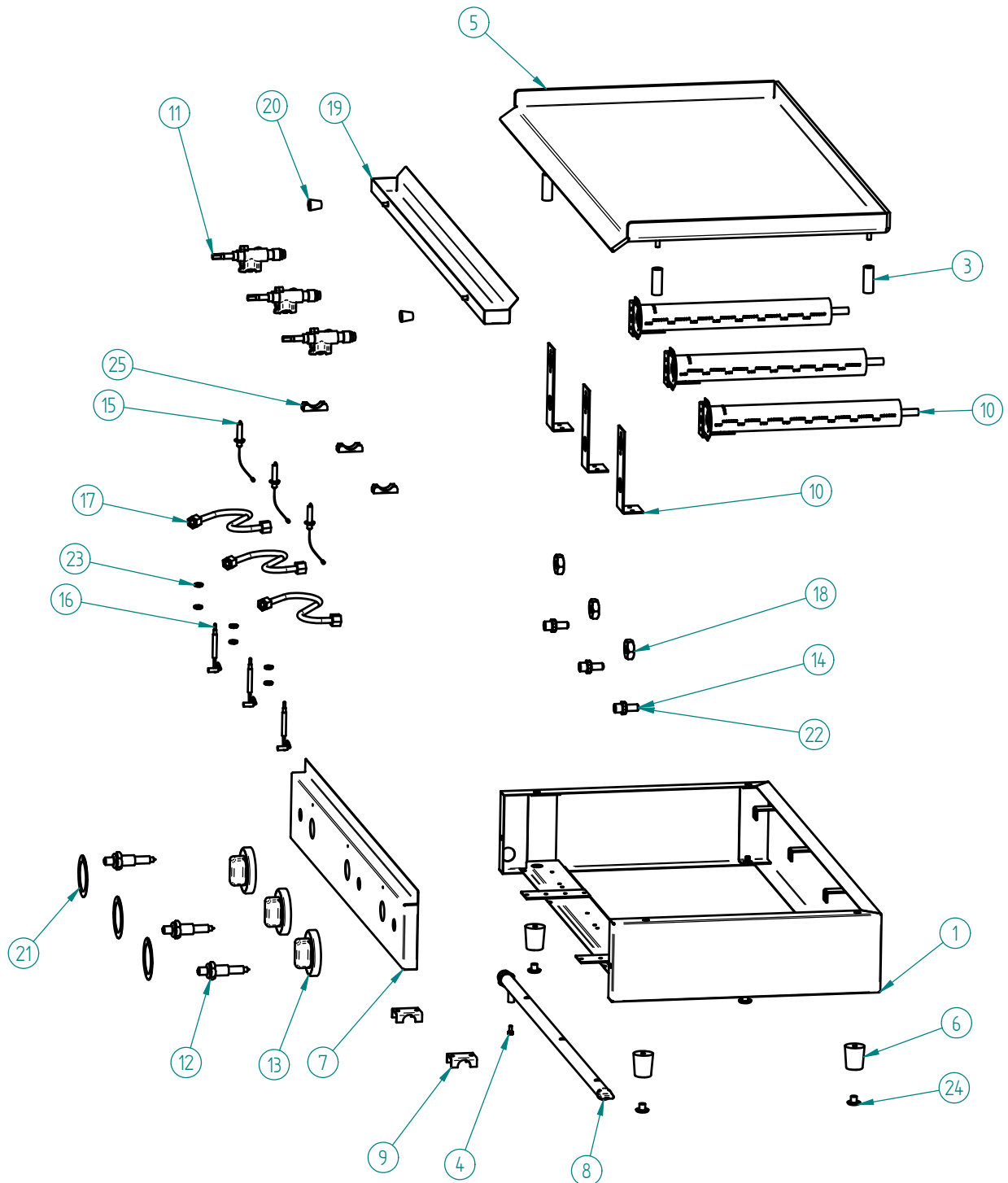
PESO BRUTO 29 kg

GROSS WEIGHT

DIMENSÕES DA EMBALAGEM (LxPxH mm) 950x575x295

PACKAGE DIMENSIONS (LxPxH)

PLACA DE GRELHAR PGF 800 FIAMMA



PLACA DE GRELHAR PGF 800 FIAMMA - 2.0.110.0000

PLACA DE GRELHAR PGF 800 FIAMMA

LISTA DE COMPONENTES E ACESSÓRIOS Spare parts list

ITEM Nº	CÓDIGO	DESIGNAÇÃO	QUANT.
1	7.0.110.0015	CHASSI CONJUNTO PGF 300	1
2*	7.0.100.0045	APOIO ANTERIOR QUEIMADOR PGF	3
3	7.0.100.0095	CASQUILHO SUPORTE PLACA ZINC. PGF	4
4	7.0.100.0080	PARAFUSO ESPECIAL PGF/PPGF 5370.102.04	1
5	7.0.110.0005	PLACA FERRO CONJ. PGF 800	1
6	4.0.066.0087	PE PARA GRELHADOR	4
7	7.0.110.0060	PAINEL FRONTAL PGF 800	1
8	7.0.110.0065	TUBO DISTRIBUIÇÃO ZINC. PGF 800	1
9	7.0.100.0050	FIXADOR TUBO DISTRIB. PGF/PPGF	2
10	7.0.100.0105	QUEIMADOR CONJ. 2.5kW	3
11	4.0.100.0030	TORNEIRA GAS 1 VIA C/ SEG. LIG. 19MM	3
12	4.0.100.0070	ISQUEIRO GAS	3
13	4.0.100.0005	MANIPULO TORNEIRA PGF	3
14	4.0.100.0060	INJECTOR GAS 0,8	3
15	4.0.100.0075	VELA ISQUEIRO GAS	3
16	4.0.100.0055	TERMOPAR GAS	3
17	4.0.100.0085	TUBO LIGAÇÃO TORNEIRA INJECTOR GAS	3
18	7.0.100.0085	PORCA REGULAÇÃO AR ZINC. PGF/PPGF	3
19	7.0.110.0110	MOLHEIRA PGF 800	1
20	4.0.085.0027	MANIPULO FRITADEIRAS (M5)	2
21	4.0.100.0010	AUTOCOLANTE MANIPULO TORNEIRA PGF	3
22	4.0.100.0065	INJECTOR GAS 1,2	3
23	4.0.100.0056	PORCA M8 TERMOPAR GAS	6
24	4.0.000.0878	ANTIDERRAPANTE P/ MAQ. CAFE	4
25	4.0.100.0035	ABRAÇADEIRA TORNEIRA GAS LIG. 19MM	3