



MÁQ. DE LAVAR LOUÇA



MÁQUINA LAVAR F 430 MN - 6.0.095.0055

POTÊNCIA 3600 W
POWER

TENSÃO DE ALIMENTAÇÃO 230V/50Hz
POWER SUPPLY

CAPACIDADE DA CUBA 23 Lt / 2000W
TANK CAPACITY

CAPACIDADE DA CALDEIRA 5 Lt / 3000W
BOILER CAPACITY

ALTURA DE ENTRADA 330 mm
WORKING HEIGHT

PRODUTIVIDADE 30 cestos/h
PRODUCTIVITY

CONSUMO DE ÁGUA/CICLO 2,5 Lt
WATER CONSUMPTION

PESO LIQUIDO 52 kg
NET WEIGHT

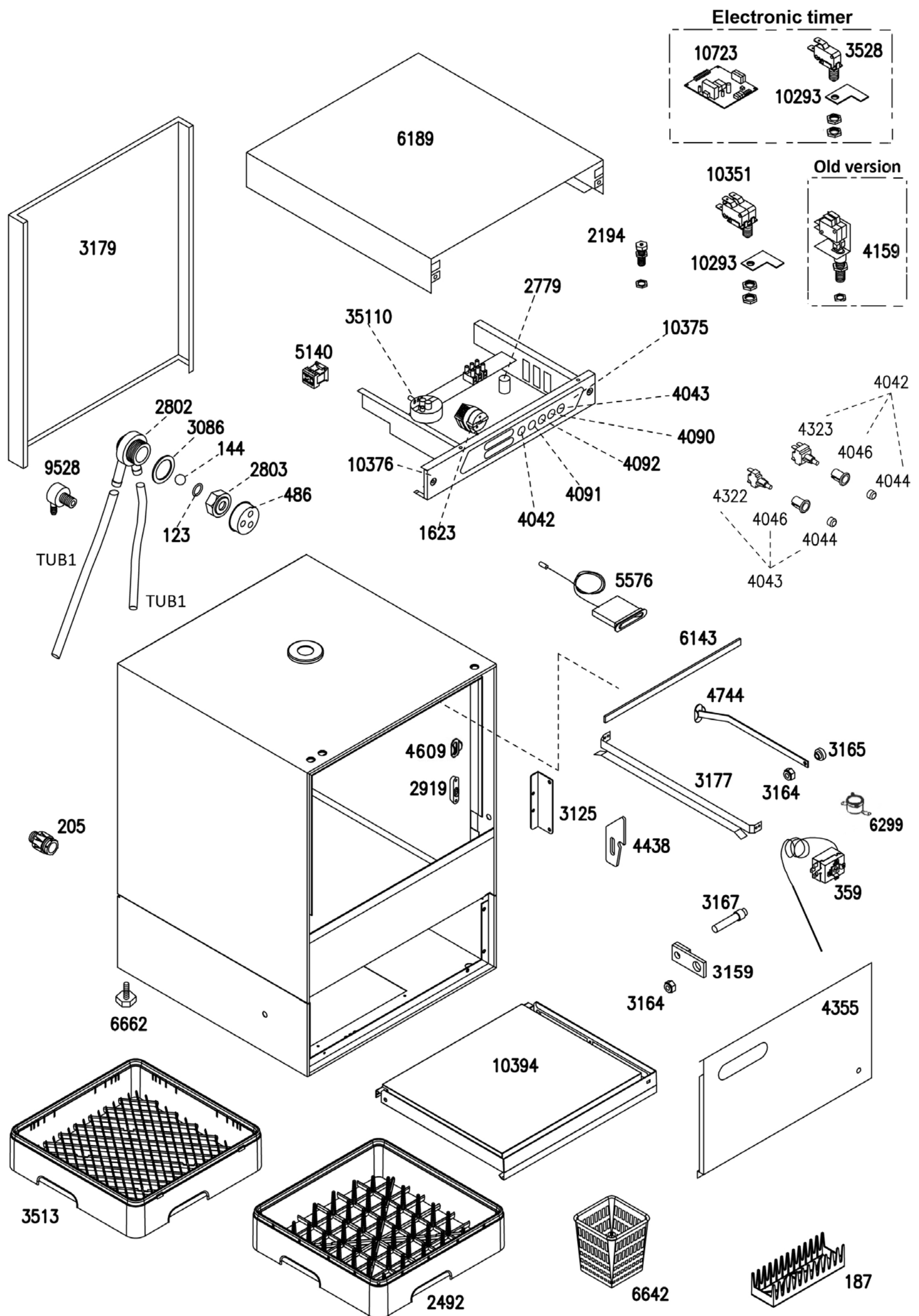
PESO BRUTO 60 kg
GROSS WEIGHT

DIMENSÕES (LxPxH) 550x580x770 mm
DIMENSIONS (LxPxH)

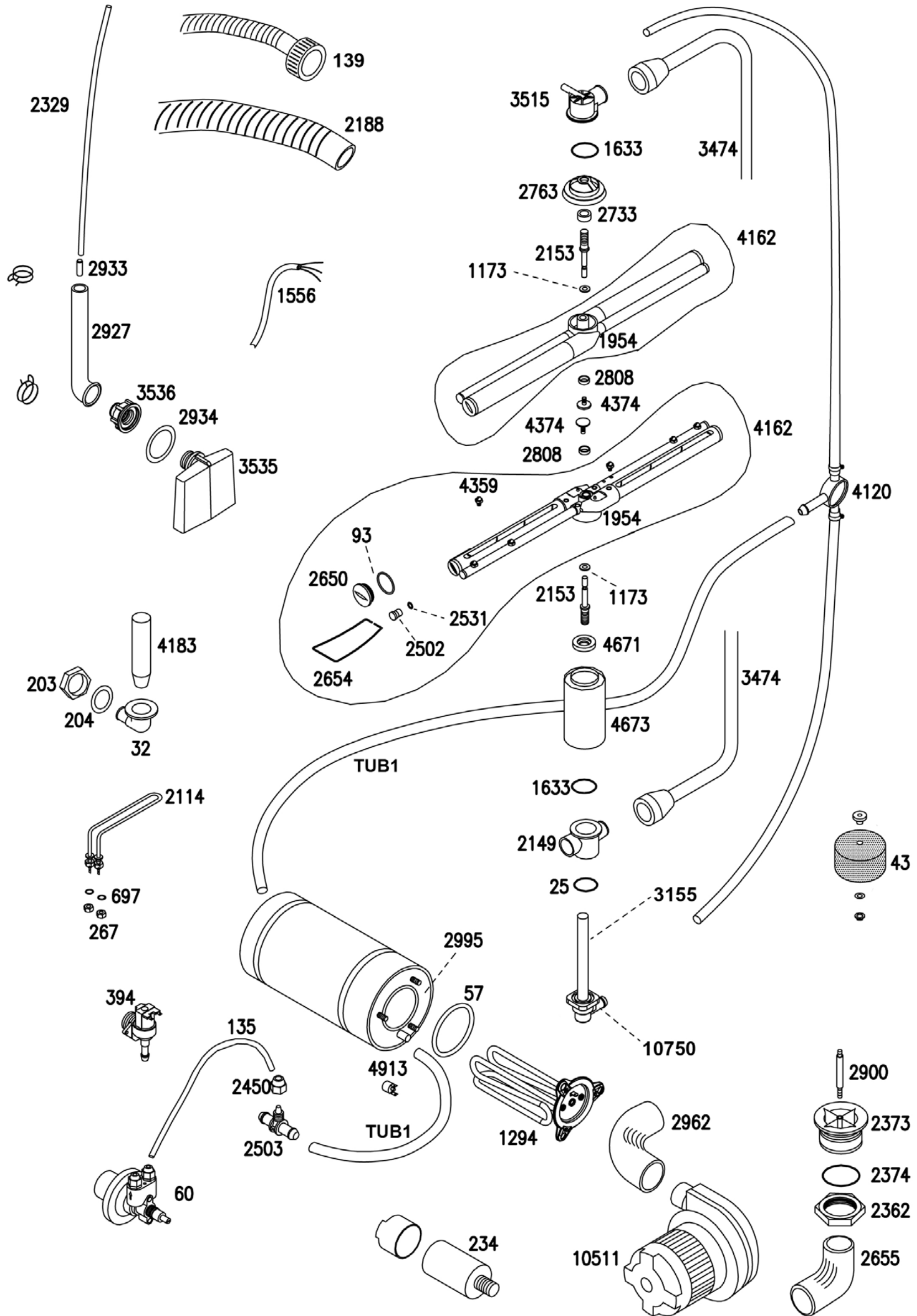
DIMENSÕES DA EMBALAGEM (LxPxH) 650x650x850 mm
PACKAGE DIMENSIONS

DIMENSÕES DO CESTO (LxP) 450x450 mm
BASKET DIMENSIONS

MÁQUINA LAVAR F 430 MN



MÁQUINA LAVAR F 430 MN



MÁQUINA LAVAR F 430 MN - 6.0.095.0055

MÁQUINA LAVAR F 430 MN

LISTA DE COMPONENTES E ACESSÓRIOS

Spare parts list

ITEM Nº	CODIGO	DESIGNAÇÃO	DESIGNATION
25	5.0.097.0025	ORING 20,63X2,62	O'RING OR 128
32	5.0.097.0032	CURVA ESGOTO Ø35	DRAIN TUBE
43	5.0.097.0043	FILTRO CUBA F430/F532/F1040	INOX ROUND FILTER
57	5.0.097.0057	JUNTA RESISTENCIA CALDEIRA	BOILER HEATING ELEMENT GASKET
60	5.0.097.0060	BOMBA ABRILHANTADORA	BRIGHTENER DISPENSER
93	5.0.097.0093	ORING BRAÇO LAVAGEM	O'RING OR 121
123	5.0.097.0123	ORING VALVULA DVGW	O'RING OR 11,91X2,62
135	4.0.000.0850	TUBO TEFLON Ø6X1MM	TUBE 4X6MM
139	5.0.097.0139	TUBO ENTRADA AGUA	WATER INLET TUBE
144	5.0.097.0144	ESFERA 5/8 PTFE VALVULA DVGW	5/8 PTFE BALL
187	5.0.097.0187	PORTA PIRES - 15	DISH HOLDER FOR BASKET
203	5.0.097.0203	PORCA CURVA ESGOTO Ø35	FASTENING NUT
204	5.0.097.0204	JUNTA 59X45X2,5 (CURVA ESGOTO Ø35)	RUBBER GASKET
205		CERRA CABOS PG16	CABLES FASTENER WITH NUT
234		CONDENSADOR 12,5 ÆF	CONDENSATOR 12,5 ÆF
267	5.0.097.0267	PORCA RESISTENCIA CUBA	HEATING ELEMENT NUT
359	5.0.097.0359	TERMOSTATO REGULAVEL 0-90°C	THERMOSTAT 0° TO 90° C1200
394	5.0.097.0394	ELECTROVALVULA SIMPLES 90° FINA	ELECTROVALVE 90°
486	5.0.097.0486	TAMPA VALVULA DVGW	COVER FOR THE ANTI-FLOW VALVE
697	5.0.097.0697	ORING RESISTENCIA CUBA OR112	HEATING ELEMENT O'RING
1173	5.0.097.1173	ANILHA TEFLON 16X10X2	16X10X2MM TEFLON WASHER
1294	5.0.097.1294	RESISTENCIA CALDEIRA 3000W F430	BOILER HEATING ELEMENT 3000W
1556	4.0.125.0010	CABO H07RN-F 3G2,5	FEEDING CABLE 3X2,5X3500
1623	5.0.097.1623	TEMPORIZADOR 2 MIN.	TIMER
1633	5.0.097.1633	ORING CONCHA DISTRIBUIDORA	SHELL O'RING
1954	5.0.097.1954	DISTRIBUIDOR BRAÇO 4 VIAS	4RP DISTRIBUTOR
2114	5.0.097.2114	RESISTENCIA CUBA 2000W F1221/F400/F430	TANK HEATING ELEMENT 2000W
2149	5.0.097.2149	DISTRIBUIDOR 3 VIAS	LOWER SHELL
2153	5.0.097.2153	VEIO HASTE INFERIOR	SHAFT FOR LOWER HAND
2188	5.0.097.2188	TUBO SAIDA AGUA F430/F532/F1040	DRAIN TUBE
2194	5.0.097.2194	FECHO DA PORTA	DOOR LOCK ASSEMBLY
2329	5.0.097.2329	TUBO CAMARA DE AR/PRESSOSTATO	TUBE BETWEEN AIR CHAMBER AND PRESSURE SWITCH
2362	5.0.097.2362	PORCA RACORD ASPIRAÇÃO	RACORD FASTENING NUT
2373	5.0.097.2373	RACORD ASPIRAÇÃO	SUCTION RACORD
2374	5.0.097.2374	ORING RACORD ASPIRAÇÃO	O'RING 6275
2450	5.0.097.2450	PORCA RACORD T (CERRA TUBO)	TUBE FASTENER
2491	5.0.097.2491	CESTO COPOS 450X450	GLASS BASKET 450X450
2492	5.0.097.2492	CESTO PRATOS 450X450	DISHES BASKET 450X450
2502	5.0.097.2502	TAMPAO BRAÇO ENXAGUAMENTO	COVER OF THE RINSE HAND
2503	5.0.097.2503	RACORD T TUBO Ø6-2X TUBO Ø12	RETENSION VALVE

MÁQUINA LAVAR F 430 MN

LISTA DE COMPONENTES E ACESSÓRIOS

Spare parts list

ITEM Nº	CODIGO	DESIGNAÇÃO	DESIGNATION
2531	5.0.097.2531	ORING BRAÇO ENXAGUAMENTO	O'RING OR 106
2650	5.0.097.2650	TAMPAO BRAÇO LAVAGEM	CROSS PLASTIC COVER
2654	5.0.097.2654	MOLA	SPRING FOR CROSS PLASTIC COVER
2655	5.0.097.2655	TUBO ASPIRAÇÃO F430/F532/F1040	SUCTION TUBE
2733	5.0.097.2733	SEPARADOR INOX	INOX SPACER
2763		ADAPTADOR DA FALANGE	BEARING ADAPTOR
2779		FILTRO ANTI-PARASITAS 0,47MF	ANTI-PARASITES FILTER 0,47MF
2802	5.0.097.4731	VALVULA DVGW	DVGW VALVE BODY
2803	5.0.097.2803	PORCA VALVULA DVGW	FASTENING NUT FOR ANTI-FLOW VALVE
2808	5.0.097.2808	ANEL DISTRIBUIDOR	ZRP DISTRIBUTOR PTFE RING
2900	5.0.097.2900	VEIO RACORD ASPIRAÇÃO	FILTER SHAFT
2919	5.0.097.2919	GUIA DO TIRANTE	NYLON GUIDE
2927	5.0.097.2927	TUBO ANTI-CONDENSAÇÃO	RACORD ANTI-CONDENSATION
2933	5.0.097.2933	TUBO CAMARA DE AR	SMALL TUBE FOR AIR CHAMBER
2934	5.0.097.2934	ORING CAMARA AR	O'RING 20,22X3,53
2962	5.0.097.2962	TUBO BOMBA/BRAÇO F430/F532	ELEVATION TUBE
2995	5.0.097.2995	CALDEIRA 5LT F430/F532	BOILER
3086	5.0.097.3086	JUNTA VALVULA DVGW	RUBBER GASKET
3125	5.0.097.3125	FIXADOR PORTA F1221N	DOOR STOP PLATE
3155	5.0.097.3155	TUBO CILINDRO M12X1M/F H125	STAINLESS STEEL TUBE
3159	5.0.097.3159	CHAPA FIXAÇÃO PORTA	PIN-HOLDER PLATE
3164	5.0.097.3164	PORCA PERNO FIX. PORTA F1221N	NUT FOR FIXING SHAFT
3165	5.0.097.3165	CASQUILHO PORTA	DOOR SHAFT FIXING
3167	5.0.097.3167	PERNO FIXAÇÃO PORTA	DOOR PIN
3177	5.0.097.3177	CALHA SUPORTE CESTO	LOWER BASKET SUPPORT
3179		PAINEL POSTERIOR	REAR PANEL
3474		TUBO LAVAGEM	RUBBER WASH PIPE
3515	5.0.097.3515	CONCHA DISTRIBUIDORA	DISTRIBUTION SHELL
3528	5.0.097.3528	MICRO INTERRUPTOR	MICROSWITCH ASSEMBLY
3535	5.0.097.3535	CAMARA DE AR	AIR RETAINER
3536	5.0.097.3536	PORCA CAMARA DE AR	AIR RETAINER NUT
4042	5.0.097.4042	INTERRUPTOR GERAL	ON/OFF SWITCH
4043	5.0.097.4043	PULSADOR	PUSH BUTTON
4044	5.0.097.4044	BOTAO PRETO INTERRUPTOR	BLACK BUTTON D.16 H.9.8
4046	5.0.097.4046	CAIXA INTERRUPTOR	ORANGE LED
4090	5.0.097.4090	LAMPADA PILOTO BRANCA	ORANGE BULB LIGHT
4091	5.0.097.4091	LAMPADA PILOTO VERDE	GREEN BULB LIGHT
4092	5.0.097.4092	LAMPADA PILOTO LARANJA	WHITE BULB LIGHT
4120	5.0.097.4120	DISTRIBUIDOR 3 VIAS - TUBO Ø12	3-WAY DISTRIBUTOR
4159	5.0.097.4159	MICRO INTERRUPTOR DUPLO	DOUBLE MICROSWITCH ASSEMBLY

MÁQUINA LAVAR F 430 MN

LISTA DE COMPONENTES E ACESSÓRIOS

Spare parts list

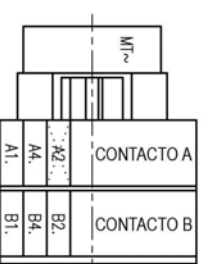
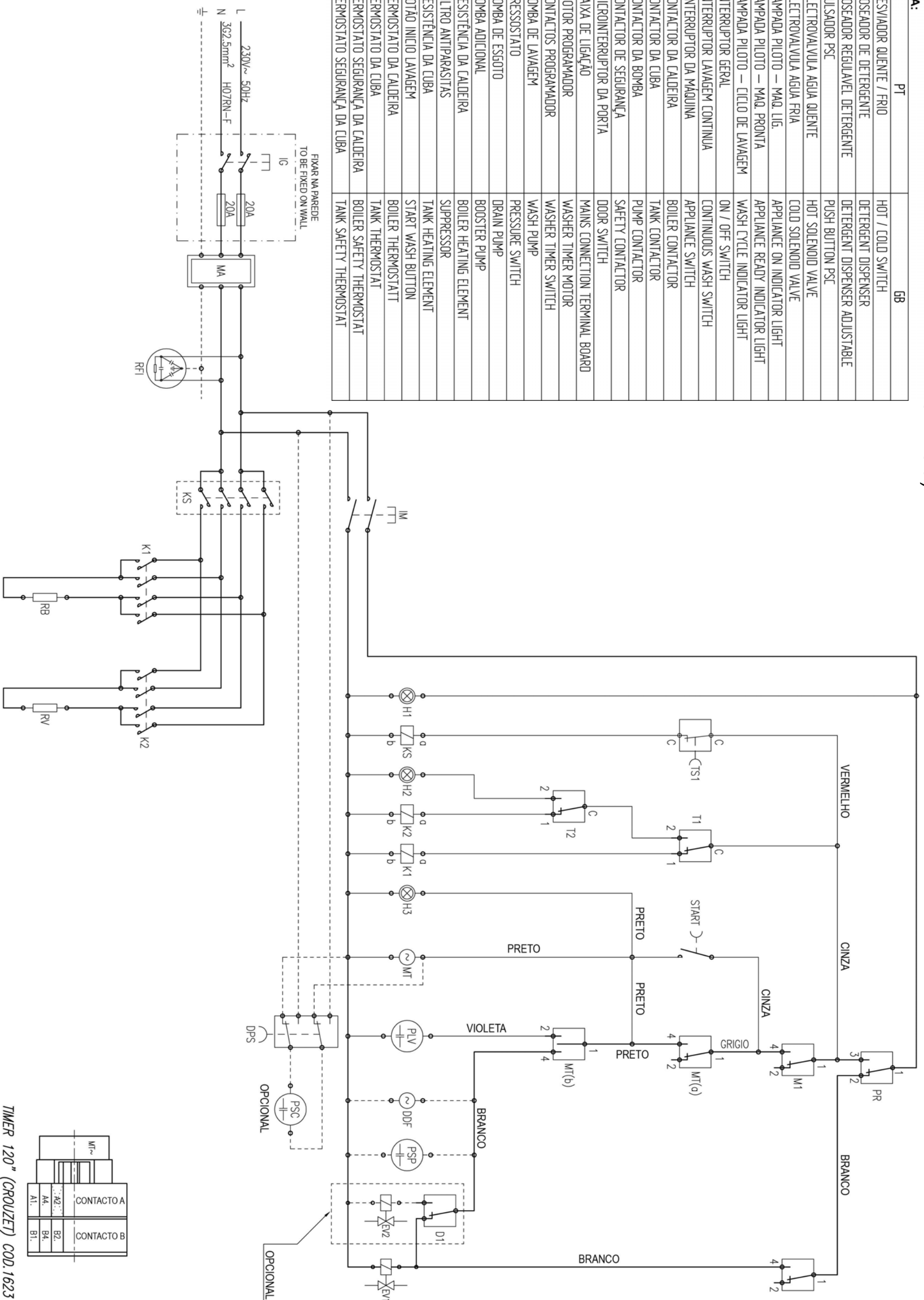
ITEM Nº	CODIGO	DESIGNAÇÃO	DESIGNATION
4162	5.0.097.4162	BRAÇO LAVAGEM/ENXAGUAMENTO F430	WASHING/RINSE ARM ASSEMBLY
4183	5.0.097.2274	TUBO NIVEL Ø35X109	LEVEL TUBE Ø35X109
4322	4.0.001.0075	PULSADOR UNIPOLAR E2009	PUSH BUTTON CM-NA
4323	4.0.000.0513	INTERRUPTOR BIPOLAR E0070	SWITCH CM-NA BIP
4355		TAMPA INFERIOR	LOWER TRIM PANEL
4359	5.0.097.1669	INJECTOR ENXAGUAMENTO	RINSE NOZZLE
4374	5.0.097.1133	PARAFUSO FIXAÇÃO BRAÇO	STAINLESS STEEL SCREW
4438	5.0.097.4438	ENCRAVAMENTO/VEDANTE DA PORTA	DOOR BLOCKING
4609	5.0.097.4609	BATENTE TIRANTE INOX	SHAFT STAINLESS STEEL KNOCKER
4671	5.0.097.4671	ANILHA ADAPTAÇÃO	SUPPORTING WASHER
4673	5.0.097.4673	CILINDRO Ø60X100	CYLINDER FOR ARM SUPPORT H101
4744	5.0.097.4744	TIRANTE PORTA	DOOR TENSIONER
4913	5.0.097.4913	TERMOSTATO 95°C CALDEIRA	THERMOSTAT 105°C
5140		CONTACTOR 230V 50-60HZ MC9	CONTACTOR 230V 50-60HZ MC9
5576	5.0.097.5576	TERMOMETRO	THERMOMETER
6143		JUNTA ADESIVA PORTA	SELF-ADHESIVE GASKET
6189		TAMPA	COVER ASSEMBLY
6299	5.0.097.6299	TERMOSTATO 60°C CUBA	60°C THERMOSTAT
6642	5.0.097.0189	CESTO TALHERES	BASKET FOR SPOONS
6662	5.0.097.0134	PE REGULAVEL	ADJUSTABLE FOOT
9528	5.0.097.5073	RACORD DOSEADOR DETERGENTE	DETERGENT DISPENSER RACORD
10293		JUNTA MICRO	MICROSWITCH GASKET
10351		MICRO INTERRUPTOR DUPLO	DOUBLE MICRO ASSEMBLY
10375		ETIQUETA PAINEL COMANDO	STICKER
10376		PAINEL COMANDO F430	COMAND PANEL
10394		PORTA F430	DOOR ASSEMBLY
10511	5.0.097.0511	ELECTROBOMBA 0,50HP F430	ELECTRIC PUMP 0,5HP
10723	5.0.097.0723	TEMPORIZADOR ELECTRONICO 2 MIN.	ELECTRONIC TIMER
10750	5.0.097.0750	RACORD L M22X1F-Ø12	ANGLE RACORD
35110	5.0.097.5110	PRESSOSTATO 55-30	PRESSURE SWITCH 55*30 C1200
TUB1	TUB1	TUBO 12X17	RUBBER TUBE 12X17

MÁQUINA LAVAR F 430 MN

ESQUEMA ELECTRICO (TEMPORIZADOR MECÂNICO)

LEGENDA:

PT	GB	
D1	DESVIADOR QUENTE / FRIO	HOT / COLD SWITCH
DDF	DOSEADOR DE DETERGENTE	DETERGENT DISPENSER
DDR	DOSEADOR REGULAVEL DETERGENTE	DETERGENT DISPENSER ADJUSTABLE
DPS	PULSADOR PSC	PUSH BUTTON PSC
EV1	ELECTROVALVULA AGUA QUENTE	HOT SOLENOID VALVE
EV2	ELECTROVALVULA AGUA FRIA	COLD SOLENOID VALVE
H1	LAMPADA PILOTO — MAQ. LIG.	APPLIANCE ON INDICATOR LIGHT
H2	LAMPADA PILOTO — MAQ. PRONTA	APPLIANCE READY INDICATOR LIGHT
H3	LAMPADA PILOTO — CICLO DE LAVAGEM	WASH CYCLE INDICATOR LIGHT
I6	INTERRUPTOR GERAL	ON / OFF SWITCH
ILC	INTERRUPTOR LAVAGEM CONTINUA	CONTINUOUS WASH SWITCH
IM	INTERRUPTOR DA MÁQUINA	APPLIANCE SWITCH
K1	CONTACTOR DA CALDEIRA	BOILER CONTACTOR
K2	CONTACTOR DA CUBA	TANK CONTACTOR
K3	CONTACTOR DA BOMBA	PUMP CONTACTOR
KS	CONTACTOR DE SEGURANÇA	SAFETY CONTACTOR
M1/M2	MICROINTERRUPTOR DA PORTA	DOOR SWITCH
MA	CAIXA DE LIGAÇÃO	MAINS CONNECTION TERMINAL BOARD
MT	MOTOR PROGRAMADOR	WASHER TIMER MOTOR
MT(.)	CONTACTOS PROGRAMADOR	WASHER TIMER SWITCH
PV	BOMBA DE LAVAGEM	WASH PUMP
PR	PRESSOSTATO	PRESSURE SWITCH
PSC	BOMBA DE ESGOTO	DRAIN PUMP
PSP	BOMBA ADICIONAL	BOOSTER PUMP
RB	RESISTÊNCIA DA CALDEIRA	BOILER HEATING ELEMENT
RF1	FILTRO ANTIPARASITAS	SUPPRESSOR
RV	RESISTÊNCIA DA CUBA	TANK HEATING ELEMENT
START	BOTÃO INICIO LAVAGEM	START WASH BUTTON
T1	TERMOSTATO DA CALDEIRA	BOILER THERMOSTAT
T2	TERMOSTATO DA CUBA	TANK THERMOSTAT
TS1	TERMOSTATO SEGURANÇA DA CALDEIRA	BOILER SAFETY THERMOSTAT
TS2	TERMOSTATO SEGURANÇA DA CUBA	TANK SAFETY THERMOSTAT



TIMER 120" (GROUZE) COD.1623

MÁQUINA LAVAR F 430 MN

ESQUEMA ELECTRICO (TEMPORIZADOR ELECTRÓNICO)

PT	GB
AZUL	BLUE
BRANCO	WHITE
CASTANHO	BROWN
CINZA	GREY
LARANJA	ORANGE
PRETO	BLACK
ROSA	PINK
VERDE	GREEN
VERMELHO	RED
VIOLETA	VIOLET

