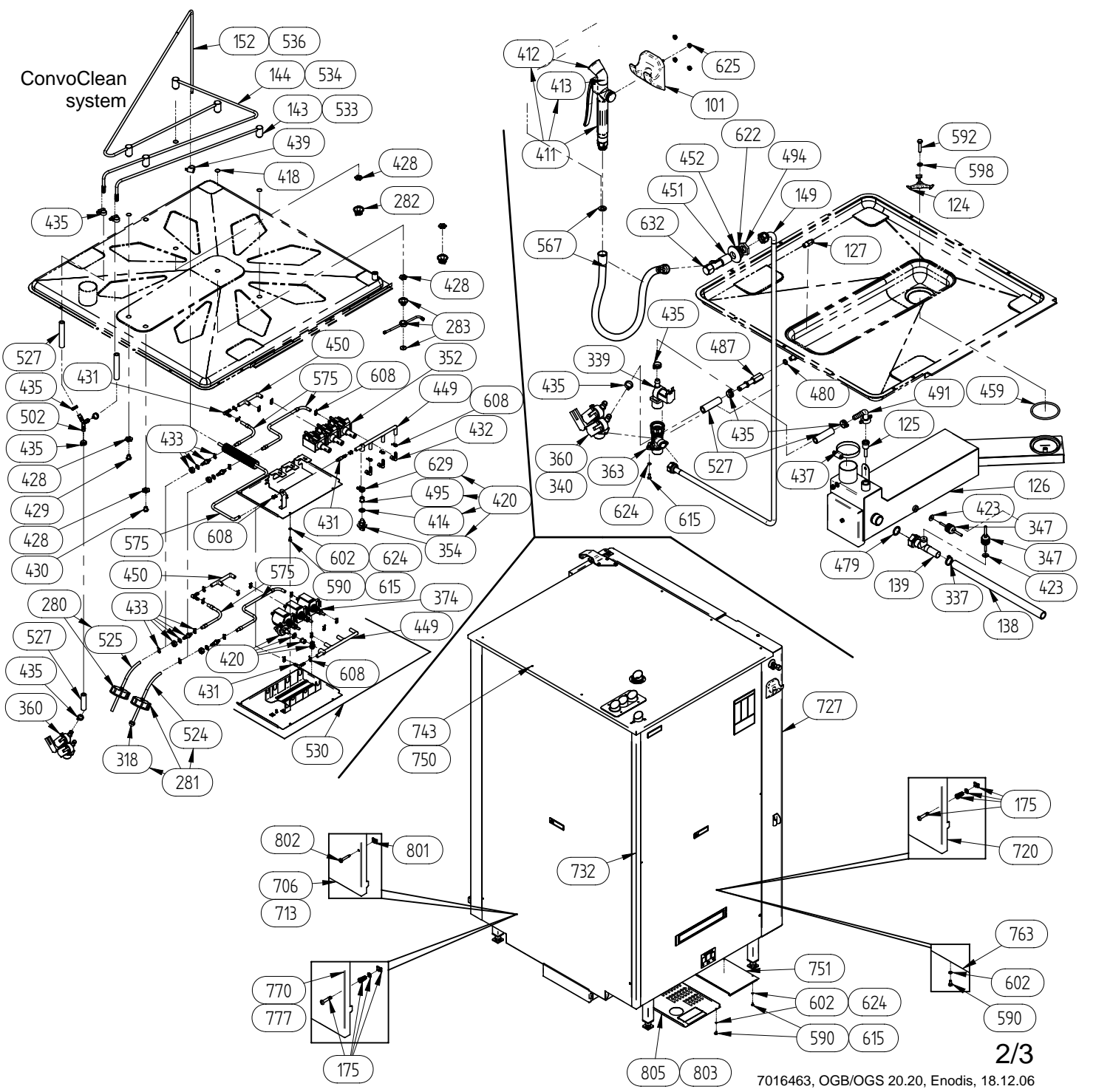
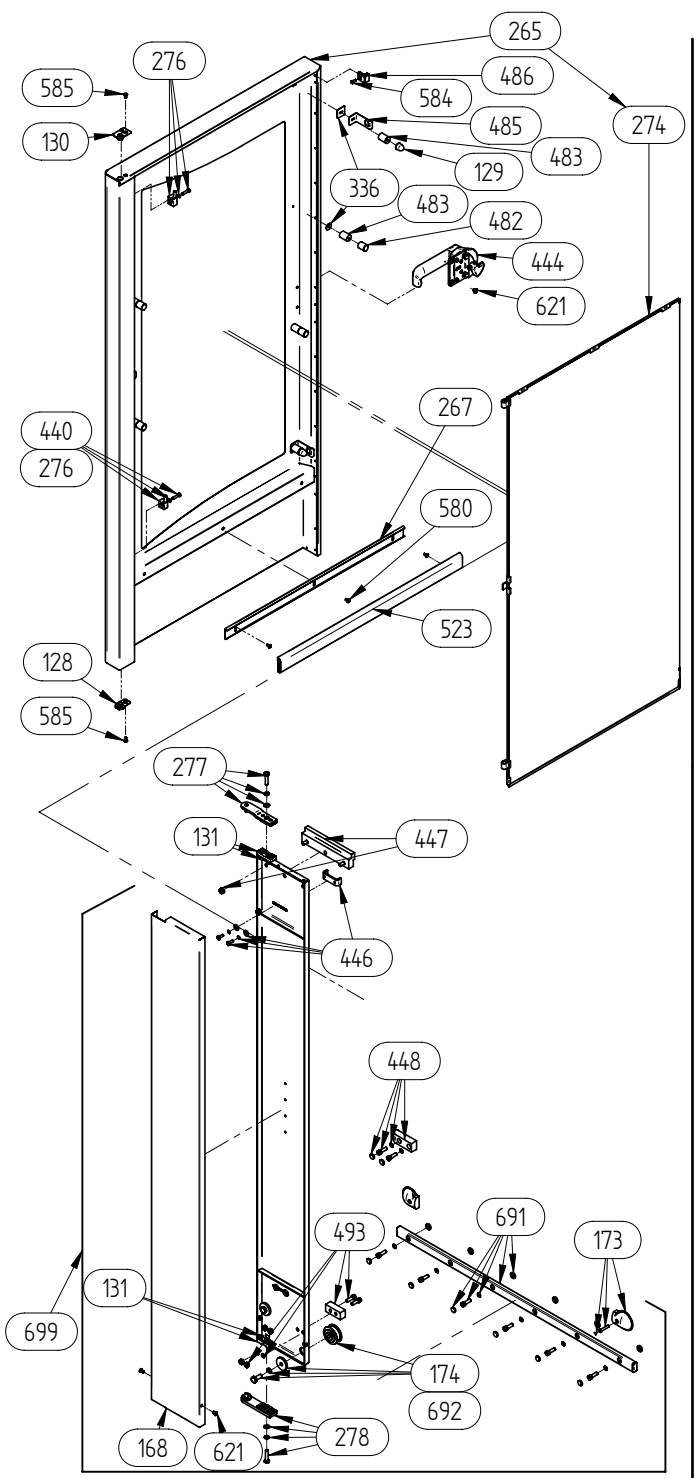
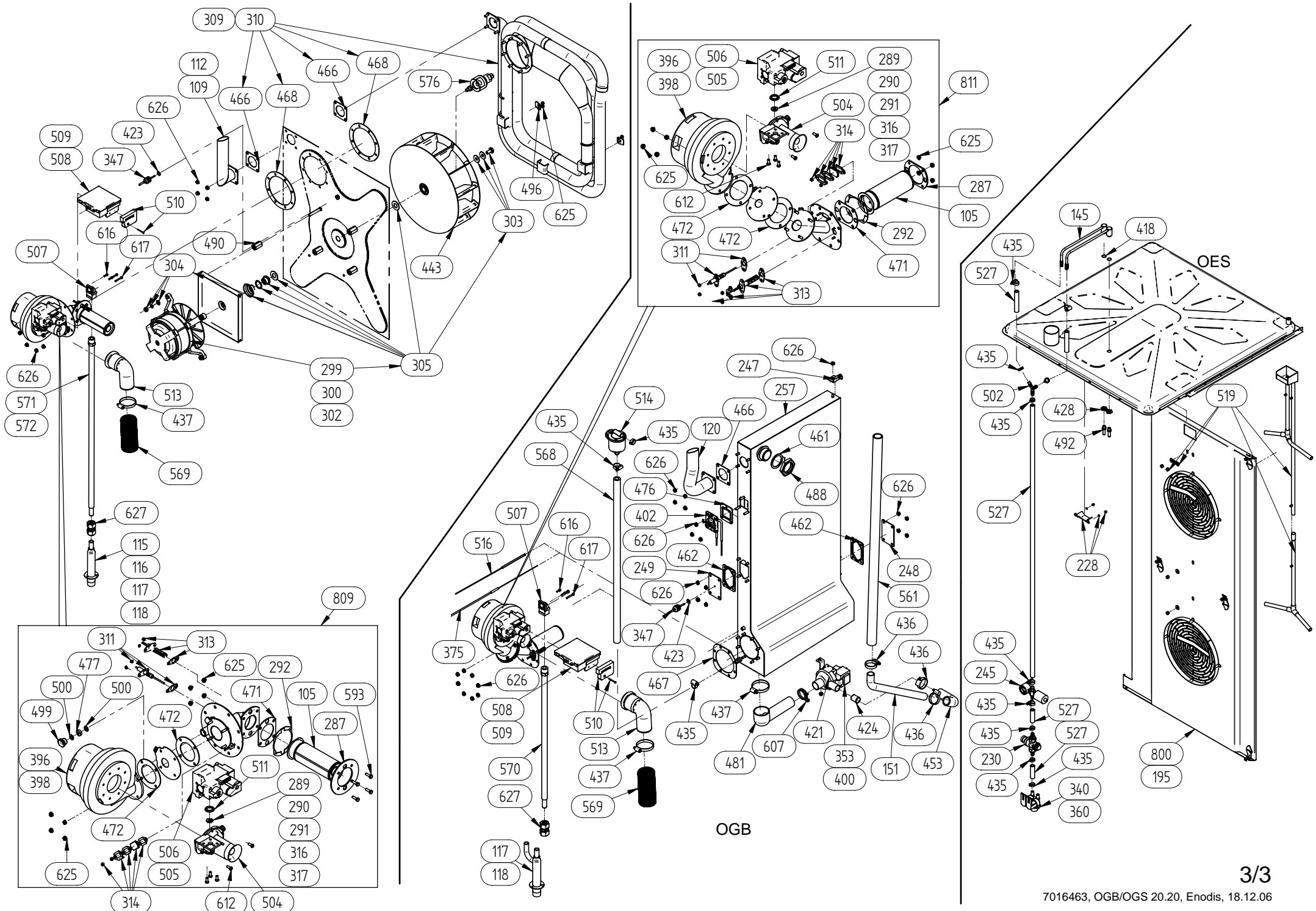


## OGB/OGS 20.20

Technische Neuentwicklungen, Änderungen und Irrtümer vorbehalten.  
New technical developments, changes and errors excepted.  
Sous réserve de modifications techniques, de nouveaux développements et d'erreurs.  
Nos reservamos el derecho de nuevos desarrollos técnicos, modificaciones y errores.





Pos	Art.-Nr	->	->	deutsch	english
101	2002042			Aufhängung f. Handbrause	Holder for hand shower P1 P2 P3
102	2004035			Halterung f. Kabel KTM-Fühler P2 P3	Mount for cable, core temperature sensor probe P2 P3
103	2004234			Einfahrkeil für Beschickungswagen P3	Slide-in retainer key for loading cart P3
105	2010015			Brenner Ø63x210 40kW P3	Burner Ø63x210 40kW P3
109	2010058			Kamin HL 10.20GAS geschw. P3	Chimney HL 10.20 GAS welded P3
112	2010063			Kamin HL 20.20GAS geschw. P3	Flue HL 20.20GAS welded P3
115	2010067			Doppelgasanschluß R3/4" P3	Double gas connector R 3/4" P3
116	2010068			Doppelgasanschluß R3/4"-14 NPT P3	Double gas connector R 3/4"-14 NPT P3
117	2010069			Dreifachgasanschluß R3/4"-14 NPT P3	Triple gas connection R 3/4"-14 NPT P3
118	2010070			Dreifachgasanschluß R3/4" P3	Triple gas connection R 3/4" P3
120	2010076			Kamin DE Gas 20.10/20.20 geschw. P3	Chimney DE Gas 20.10/20.20 welded P3
124	2012102			Halter Kondensator P3	Bracket, condenser P3
125	2012103			Einsatzdüse Kondensator P3	Nozzle, condenser P3
126	2012110			Kondensator Standgerät m Überlauf links kpl. P3	Condenser, floor model with overflow on left complete P3
127	2013002			Vollkegeldüse 45° 1/8" P3	Full cone nozzle 45° 1/8" P3
128	2014003			Rastplatte Oberteil Tür P3	Retaining plate, upper part, door P3
129	2014005			Silikonfeder Tür P3	Silicon spring door P3
130	2014007			Scharnierplatte Unterteil kpl. P3	Lower hinge plate cpl. door P3
131	2619152			KD-Set Rasterklotz Schlitzenplatte P3	CS Set retaining block, sliding plate P3
133	2614750			Führungsbügel Standgeräte VST P3	Guide clip VST floor models, P3
138	2016006			Bypass P3 kpl. 20.20	Bypass P3 kpl. 20.20
139	2016007			Meßrohr P3	Measurement pipe P3
143	2016021	Dec-2006		Rohrleitung-2 Wasser X.20 geschw. P3	Pipeline 2 water X.20 welded P3
143	2016021	Dec-2006		Rohrleitung-2 Wasser X.20 geschw. P3	Pipeline 2 water X.20 welded P3
144	2016022	Dec-2006		Rohrleitung-1 Wasser X.20 geschw. P3	Pipeline 1 water X.20 welded P3
144	2016022	Dec-2006		Rohrleitung-1 Wasser X.20 geschw. P3	Pipeline 1 water X.20 welded P3
145	2016308			Rohrleitung IN X.20 geschw P3	Pipeline IN X.20 welded P3
149	2016113	Jun-2007		Rohrleitung Handbrause 20.10/20.20 P3	Pipeline handshower 20.10/20.20 P3
151	2016119			Ablaufrohr DE Gas OGB P3	Drain pipe DE Gas OGB P3
152	2016121	Dec-2006		Rohrleitung Reiniger Decke 20.20 geschw. P3	Pipeline cleaner cover 20.20 welded P3
152	2016121	Dec-2006		Rohrleitung Reiniger Decke 20.20 geschw. P3	Pipeline cleaner cover 20.20 welded P3
160	2019001			Transportsicherung B-Wagen 20.10/20.20 P3	Transport locking device for B-trolley 20.10/20.20 P3
162	2019012			Schiebegriff f. TB-Wagen 12.20/20.20 P3	Sliding handle for TB-trolley 12.20/20.20 P3
163	2114799			Trägerblech KM geschw P3	Support KM welded P3
168	2114819	Mar-2008		Verkleidungsblech VST 20.10/20.20 P3	Cover panel VST 20.10/20.20 P3
168	2123274	Mar-2008		Verkleidungsblech VST 20.10/20.20 Befestigung unten P3	casing plate VST 20.10/20.20 bottom fixing P3
169	2115476			Einfahrschiene re 12.20/20.20 geschw P3	Retracting rails on right 12.20/20.20 welded P3
170	2115477			Einfahrschiene li 12.20/20.20 geschw P3	Retracting rails on left 12.20/20.20 welded P3
173	2117280			KD-Set Anschlagpuffer VST P3	CS Set for stop buffer VST P3
174	2117291			KD-Set Führungsrolle VST V-Form P3	CS Set for guide roller VST P3
175	2117299			KD-Set Verschluss Abdeckung P3	CS Set for cover seal P3
176	2117300			KD-Set Frontplatte OEB/OGB P3	CS Set for front plate OEB/OGB P3
177	2117301			KD-Set Frontplatte OES/OGS P3	CS Set for front plate OES/OGS P3
178	2117302			KD-Set Frontplatte OES/OGS Press & Go P3	CS Set for front plate OES/OGS Press & Go P3
188	2214147	GB7CC0420		Ansaugblech DE 20.20 kpl P3	Suction panel steam generator 20.20 complete P3
195	2214157	GS7BL0641		Ansaugblech IN 20.20 kpl P3	Suction panel IN 20.20 cpl P3
214	2216796			Abdeckung Entfeuchtungsrinne kpl P3	Cover dehumidification channel cpl P3
228	2217279			KD-Set Abschirmblech Garraumfühler 10.20/12.20/20.20 IN P3	Service set screen plate f oven chamber sensor 10.20/12.20/20.20 IN P3
229	2217281			KD-Set Bypass-Abdeckung P3	CS Set for bypass cover P3
230	2217288			KD-Set Druckregulierungsventil IN P3	CS Set for pressure regulating valve IN P3
233	6002100			Schnellverschluss-Ansaugblech	replacement quick fastener for suction panel
245	2217335			KD-Set Einspritzdüse 1,0 mm P3	CS Set for injection nozzle 1.0 mm P3
247	2314244			DE EL/GAS Aufhängung 20.10, 20.20 P3	Steam generator EL/GAS suspension 20.10, 20.20 P3
248	2314968			Inspektionsflansch DE P3	Inspection flange DE P3
249	2314974			Inspektionsflansch DE mit Gewinde P3	Inspection flange DE with thread P3
257	2317313			KD-Set DE GAS 10.20/20.10/20.20 P3	CS Set DE GAS 10.20/20.10/20.20 P3
265	2520418			Tür 20.20 kpl P3	Door 20.20 complete P3
267	2514385			U-Profil f Dichtung Tür 12.20/20.20 P3	U-profile for seal, door 12.20/20.20 P3
274	2518485			Innenür 20.20 kpl P3	Inner door, 20.20 complete P3
276	2517292			KD-Set Innenürscharnier P3	CS Set for interior door hinge P3
277	2523667			KD-Set Scharnier P3	CS Set for hinge P3
278	2523667			KD-Set Scharnier P3	CS Set for hinge P3
279	2608962			Unterdrucksicherung kpl	Suction relief device complete P2 P3
280	2609347			Kanister-Saugschlauch Reiniger kpl	Suction tube for detergent
281	2609349			Kanister-Saugschlauch DüsenSpülung kpl	Suction tube for flushing agent
282	2611010			Sprinklerdüse geschweißt	Sprinkler head welded
283	2611184			Rotordüse kpl	Rotor nozzle complete
287	2614843			Klemmflansch Brenner HL/DE Ø63 P3	Clamping flange burner HL/steam generator Ø 63 P3
289	2615311			KD-Umrüstset auf Erdgas LL/G25 P3	KD-conversion set Natural gas LL/G25 P3
290	2615312			KD-Umrüstset auf Erdgas E/G20 P3	KD conversion set to natural gas E/G20 P3
291	2615313			KD-Umrüstset auf Butan-Propan /G30-G31 P3	KD-conversion set to Butane-Propane /G30-G31 P3
292	2615366			Ausgleichsflansch Brenner Ø63	Compensation flange for burner Ø63
299	2617284			KD-Set Drehstrommotor 4/8pol 0,9kW 200-240V 60Hz / 200V 50Hz P3	CS Set for 3-phase motor 4/8-pin 0.9kW 200-240V 60Hz / 200V 50Hz P3
300	2617285			KD-Set Drehstrommotor 4/8pol 0,9kW 380-415V 50Hz P3	CS Set for 3-phase motor 4/8-pin 0.9kW 380-415V 50Hz P3
302	2617287			KD-Set Drehstrommotor 4pol 0,9kW alle Spannungen P3	CS Set for 3-phase motor 4-pin 0.9kW all volta
303	2617293			KD-Set Lüfterradbefestigung P3	CS Set for fan wheel mounting P3
304	2617284			KD-Set Motorbefestigung P3	CS Set for motor mounting P3
305	2617295			KD-Set Motorwellendichtung P3	CS Set for motor shaft seal P3
309	2617318			KD-Set Wärmetauscher GAS 10.20/12.20/20.20 P3	CS Set for heat exchanger GAS 10.20/12.20/20.2
310	2617319			KD-Set Wärmetauscher GAS 20.20 unt P3	CS Set for heat exchanger GAS 20.20 lower P3
311	2617320			KD-Set Überwachungselektrode GAS P3	CS Set for monitoring electrode GAS P3
313	2617322			KD-Set Glühzündelektrode lang GAS P3	CS Set for glowing ignition electrode, long GA
314	2617323			KD-Set Schauglas Brenner GAS P3	CS Set for burner sight glass GAS P3
315	2216090			Abdeckung Zulufkasten mont P3	Cover, air inlet box assembled P3
316	2615314			KD-Umrüstset auf Erdgas 13A Japan P3	Customer service conversion set natural gas 13A Japan P3
317	2615315			KD-Umrüstset auf LPGP Japan P3	Customer service conversion set LPGP Japan P3
318	3007061			Schmutzsieb für Convocare	Filter for Convocare
319	3310394			Griff für Beschickungswagen elektropoliert	Grip for loading cart electropolished
328	3015001			Sammelwanne Hordenwagen 12.20/20.20 P3	Collector tray for tray trolley 12.20/20.20 P3
335	3416730			Wasserinstallationsset P3	Water installation set P3
336	3417275			Nachstellset Türdichtung P3	Kit for adjusting door gasket P3
337	4007087			Kabelbinder 140 x 3,6; hitzebeständig bis 220°C	Cable tie 140 x 3,6 heat resistant to 220°C
338	5001041			Sicherheits-Temperaturbegrenzer eigenbruchsicher 340°C	Safety temperature limiter, internal breakage-proof
339	5001059			Einfachmagnetventil 220/240V 50/60 Hz	Solenoid valve 220/240 V ODgas
340	5001080			Doppelmagnetventil 220-240V 50/60Hz	Double solenoid valve 220 - 240V 50Hz
341	5002061			KD-SET KTM-Dichtungssatz	Customer service seal set for CTS
342	2219137			KD-Set KTM-Fühler Sous-Vide P3	CS Set CTS probe "sous vide" P3
343	5002090			Stecker X1 OSC, OSG, OSP P2	Plug X1 OSC, OSG, OSP P2 P3
344	5002094			Stecker X2 OSC, OSG, OSP P2 P3	Plug X2 OSC, OSG, OSP P2 P3
345	5002095			Stecker X3 OSC, OSG, OSP ST 5000 RM 3.5 9pol. P2	Terminal block X3 OSC, OSG, OSP ST 5000 RM 3.5 9pol. P2
346	5002096			Stecker X11, X12 Picto "Press and Go" P2 P3	Plug Picto "Press and Go" P2 P3
347	5002100			Thermoelementfühler 3050 mm P2 P3	Thermocouple probe 3050 mm P2 P3
349	5013070			Türkontaktsschalter	Door magnet switch
352	5008011			Pumpe für Garraumreinigung 200-240V P2 P3	Pump for auto cleaning 200-240V P2 P3
353	5008079			Entleerungspumpe mit Synchrotronmotor 200-240V	Drain pump with synchronous motor 200-2
354	5013051			Druckschalter für automatische Garraumreinigung P3	Pressure switch for auto. oven cleaning P3
355	2619973			KD-Set Netzteil VM (Versorgungsmodul) P3	CS set power supply unit (supply module) P3
356	5009304			Verbindungskabel SM auf BM Steuerung 5000 P2 P3	Connection cable SM to BM electronic board 5000 P2 P3
357	5009306			Tasterkappe 8,7 mm weiß P2 P3	Cap for key 8,7 mm white electronic P2 P3
358	5009315			Anschlusskabel RS232 für P2 P3	Connection cable RS232 for P2 P3
359	5009320			Einstellwippe komplett P2 P3	Adjusting rocker complete P2 P3
360	5011000			Dreifachmagnetventil 220-240V 50/60 Hz 180° P3	Solenoid valve triple 220-240V 50/60 Hz 180° P3

Pos	Art.-Nr	[->	->]	deutsch	english
362	5011002			Wasserverteiler DN 13 P3	Water distributor DN 13 P3
363	5011003			T-Verbindungsstück WA 2x3/4" 1x1/2" P3	T-joining piece WA 2x3/4" 1x1/2" P3
364	5012000			Stecker direkt 6pol. RM 5 mm P3	Plug direct 6pol. RM 5mm P3
365	5012001			Stecker direkt 7pol. RM 5 mm P3	Plug direct 7pol. RM 5 mm P3
366	5012002			Stecker direkt 8pol. RM 5 mm P3	Plug direct 8pol. RM 5 mm P3
367	5012003			Stecker direkt 12pol. RM 3,5 mm P3	Plug, direct, 12-pin RM 3.5 mm P3
368	5012004			Stecker direkt 10pol. RM 3,5 mm P3	Plug, direct, 10-pin RM 3.5 mm P3
369	5012005			Stecker direkt 8pol. RM 3,5 mm P3	Plug direct 8pol. RM 3,5 mm P3
370	5013001			Kerntemperatur-Meßfühler Mehrpunkt kpl. P3	CTS, multipoint complete P3
371	5015001			Reflektorgehäuse mit Lampe Garraumleuchte P3 25W/230V	Reflector case with lamp P3 25W/230V
372	5015002			Glas für Garraumleuchte P3	Glass for cooking space lamp P3
373	5015003			Rahmen für Garraumleuchte P3	frame for cooking space lamp P3
374	5018028			Schwingkolbenpumpe MOD CP6 230V P3	Piston pump MOD CP6 230V P3
375	5016003			Übertemperaturfühler NiCr-Ni Gas DE P3	Excess temperature probe NiCr-Ni Gas DE P3
396	5018001			Brennergebläse RG148 230V P3	Burner fan RG148 230V P3
401	5018040			Zusatzlüfter	Additional fan
402	5019000			Doppelniveaueonde P3 kpl	Double-level probe P3 complete
403	5019306			Steuerung 5010 Steuermodul SM P3	Controller, 5010 control module P3
404	5019300			Steuerung 5010 Bedienmodul BM P3	Controller, 5010 operating module P3
405	5019302			Steuerung 5010 Gasmodul GM P3	Electronic board 5010 GM (Gas module) P3
406	5019303			Steuerung 5010 Kommunikationsmodul KM P3	Electronic board 5010 KM (Communication module) P3
407	5019304			Steuerung 5010 Press and Go-Modul P3	Controller, 5010 Press and Go-Modul P3
408	2617348			KD-Set Fußbefestigung Standgeräte P3	CS Set, foot mounting floor models P3
411	6005005			Handbrause 1/2" Außengewinde	Hand shower 1/2" outside thread
412	6005006			Brausekopf 3/8"	Shower head 3/8"
413	6005007			Winkel für Handbrause	Bracket for hand shower
414	6005016			Flachdichtung 10x19x2 mm Novapress 800F ODC	Flat seal 10x19x2mm ODC P2 P3
416	6005048			Membrantülle Ø 60 (DG 48), Polychloropren-Kautschuk, Stanz-o60	Membrane grommet DG 48 Ø 60mm
418	6005055			Dichtring 14,5x20x2, best.ggeg. \, Wasser, Dampf, Gas; -55+300°C	Sealing ring 14x20 copper nickel plated for heating element
419	6005068			O-Ring 42,5x5,33mm, Silikongummi	O-ring 42,5x5,33mm
420	2619149			KD-Set Druckschalter REI Standgeräte P3	CS Set, pressure switch CC floor models P3
421	6005236			O-Ring 53x3 f. Dampferzeuger Entleerungspumpe P2	O-Ring 53x3 for steam generator emptying pump P2
422	6005254			Rändelmutter M3 P2	Knurled nut M3 P2 P3
423	6005260			Thermoelementfühler-Dichtung P2 P3	Thermocouple sensor seal P2 P3
424	6005299			Stützhülse DE-Pumpe P2 P3	Support bushing steam generator pump P2 P3
428	6005409			Mutter für Düsenhalterung P2	Nut for nozzle holder P2
429	2623282			KD-Set Reinigerdüsen P3	CS Set detergent nozzles P3
429	2623282			KD-Set Reinigerdüsen P3	CS Set detergent nozzles P3
430	6005413			Düse 1,5 P2	Nozzle 1,5 P2
431	6005414			Winkel-Schlauchverbindungsstutzen 6mm	Hose coupling (elbow) 6mm
432	6005416			Winkelanschlussstück 6x1/8" 90°	Angle connector 6x1/8" 90° P2 P3
433	2619150			KD-Set Schottverschraubung P3	CS Set, bulkhead union P3
434	6005427			Membrantülle Ø83 (DG60)	Membrane grommet Ø83 (DG60)
435	6006086			Schlauchbinder 1/2" 12-20mm	Hose clip 1/2" 12-20mm
436	6006087			Schlauchbinder 25-40mm	Hose clamp 25-40 mm P2/P3
437	6006089			Schlauchbinder 40-60mm	Hose clamp 40-60 mm P2/P3
439	6006122			Schlauchbinder 7-11mm ODgas	Hose clamp 7-11 mm OD gas P2 P3
440	2519151			KD-Set Innentürscharnier AS P3	CS set for interior door hinge P3
443	2619959			KD-Set Ventilatorrad Ø 450x150 P3	CS set fan wheel Ø 450x150 P3
444	6012000			Drehhebelverschluss kpl. P3	Rotating lever lock, complete P3
445	6012001			Kloben kpl. P3	Block, complete P3
446	2619153			KD-Set Türanschlag VST P3	CS Set, door stop VST P3
447	2619154			KD-Set Stützleiste VST P3	CS Set, support strip VST P3
448	2619155			KD-Set Führungsleiste unt VST P3	CS Set, guide strip, lower VST P3
449	6014000			Schlauchanschluss Pumpen Drucksseite P3	Hose connection, pump pressure side P3
450	6014001			Schlauchanschluss Pumpen Saugseite P3	Hose connection, pump suction side P3
451	6014003			Eckventil 1/2" x 1/2" P3	Corner valve 1/2" x 1/2" P3
452	6014004			Eckventil Zierblende P3	Corner valve, ornamental cap P3
453	6014005			Schlauchwinkel Ø24x4 90° P3	Hose bend Ø24x4 90° P3
454	6014041			Einschlagstellfuß 40x40 Flansch Ø 89 SCH P3	Punch-type adjustment foot marine 40x40 flange 89 P3
455	6014042			Einschlagstellfuß 40x40 vierkant Flansch P3	Punch-type adjustment foot 40x40 square flange P3
456	6014050			Lenkrolle 125x32mm P3	Swivel castor 125x32mm P3
457	6014051			Bockrolle 125x32mm P3	Fixed castor 125x32mm P3
458	6014052			Lenkrolle 125x32mm m. Kipphebel u. Totalstopp P3	Guide roller 125x32 mm with rocker arm and total ...
459	6015000			O-Ring 67x4 P3	O-ring 67x4 P3
460	6015018			Dichtung Garraumleuchte P3	Seal for oven lamp P3
461	6015022			Flachdichtung 60x48,5x2 für Dampferzeuger P3	Flat seal 60x48,5x2 for steam generator P3
462	6015023			Flachdichtung für Tauchheizkörper P3	Flat seal for immersion heating element P3
465	6015026			Dichtung KTM-Durchführung P3 G	Seal, core temperature sensor feed-through P3 G
466	6015027			Dichtung Kamin HL 10.20/12.20/20.20 P3	Gasket chimney 10.20/12.20/20.20 P3
467	6015028			Dichtung Brennerkammer 6.10/6.20/10.10/20.10 P3	Gasket burner chamber 6.10/6.20/10.10/20.10 P3
468	6015029			Dichtung Brennerkammer 10.20/12.20/20.02 P3	Gasket burner chamber 10.20/12.20/20.02 P3
471	6015033			Dichtung Brenner Ø63 mm P3	Gasket burner Ø63 mm P3
472	6015034			Dichtung Lüfter RG128/148 P3	Gasket fan RG128/148 P3
476	6015040			Flachdichtung für Doppelniveaueonde P3	Flat seal for water level probe P3
477	6015041			Dichtung Kabeldurchführung Brennererinsatz P3	Gasket cable bushing burner insert P3
479	6015060			Kupfer-Dichtring vernickelt 18x24x1,5 P3	Copper seal ring nickel-plated 18x24x1.5 P3
480	6015062			Kupfer-Dichtring 10x14 vernickelt P3	Copper seal ring 10x14 nickel-plated P3
481	6015100			Ablaufwinkel für Dampferzeuger P3	Elbow for steam generator drainage P3
482	6015200			Abstandshalter Tür P3	Spacer for door P3
483	6015201			Distanzbolzen Tür P3	Distance bolt door P3
485	6015249			Halteklammer Tür P3 Standgerät	Clip for door P3 floor unit
486	6015204			Gegenhalter Tür Standgeräte P3	Counter bracket for door of floor models P3
487	6015205			Schlauchanschluss Entfeuchtung P3	Hose connection dehumidifier P3
488	6015207			Sechskantmutter G 1/2" für Dampferzeuger P3	Hexagon nut G 1/2" for steam generator P3
489	6015212			Auflagestift Ansaugblech P3	Support pin, intake panel P3
490	6015213			Abstandsbuchse Motor 33mm P3	Spacer bushing, motor 33 mm P3
491	6015215			Winkel-Schlauchanschluss 3/8" m. Dichtung P3	Elbow hose connection 3/8" with seal
492	6015216			Düse IN P3	Nozzle IN P3
493	2619156			KD-Set Sicherungsklotz VST P3	CS Set, security block VST P3
494	6015227			Rohrmutter G 1/2" DIN 431 A2 P3	Hexagon inch nut G 1/2" DIN 431 A2 P3
495	6015229			Gewindehülse Druckschalter P3	Threaded bushing, pressure switch P3
496	6015230			Einhängelasche Wärmetauscher P3	Hanging bracket for heat exchanger P3
497	2618140			Distanzhalterung für Feuerungsautomat P3	Spacer mount for burner controller P3
499	6015238			Verschraubung Kabeldurchführung Brennererinsatz P3	Screwing cable bushing burner insert P3
500	6015240			Scheibe Kabeldurchführung Brennererinsatz P3	Washer cable bushing burner insert P3
502	6015400			Schlauchtülle Y-Stück 3/8" P3	Hose coupling Y-form 3/8" P3
504	6016001			Venturi 56kW P3	Venturi 56kW P3
505	6016009			Gasventil 110V P3	Gas valve 110V P3
506	6016010			Gasventil 230V P3	Gas valve 230V P3
507	6016011			Flansch Winkel 1/2" Gasventil P3	Flange angle 1/2" gas valve P3
508	6016020			Feuerungsautomat 230V Glühzündung P3	Burner controller 230V auto-ignition P3
509	6016023			Feuerungsautomat 110V Glühzündung P3	Burner controller 110V auto-ignition P3
510	6016025			Abdeckung Feuerungsautomat P3	Cover for burner controller P3
511	6016030			Dichtring Gasblende P3	Sealing ring gas overlay P3
513	6016032			Ansaugstutzen Venturi gerade P3	Aspiration hole Venturi straight P3
514	6016500			Rücksaugicherung für DE kpl. P3	Back absorption safety device for steam generator cpl. P3
515	6016517			Tasterkappe grau Press and Go P3	Push button cap grey Press and Go P3
516	5019004			STB eigenbruchsicher DE Gas 135°C-10 k P3	Safety temperature limiter, steam generator gas 135°C-10 k P3
517	6019020			Press and Go Symbole P3	Symbols for Press and Go P3
519	2218197			KD-Set Einspritzverteiler Single 20.20 P3	CS Set, fuel injection distributor single 20.20 P3
523	7001077			Querichtung Türe 12.20/20.20 P2 P3	Transverse seal, doors 12.20/20.20 P2 P3
524	7002006			PVC-Wasserschlauch ohne Einlagen Polyform 6/2	PVC hose without lining polyform 6/2



Pos	Art.-Nr	->	-->	deutsch	english
906	6019107			Aufkleber: manuelle Reinigung P3	Sticker: Manual Cleaning, P3
907	7002024			Fettablaufschlauch 1" für Hähnchen-Ausführung	Grease drain hose 1" for chicken version
908	7003066			Dichtungsband 9x3 EPDM	Sealing tape 9x3 EPDM P2 P3
909	7003087			Fettkartusche 400gr. V-Tyre OD	Grease cartridge 400 gr. front doors OD P2 P3
910	7004012			Sicherungsmittel Loctite Typ 243e	Loctite 243 10ml P3
911	7004013			Schraubensicherungslack	Screw lock varnish P2 P3
912	7004020			Silikonkleber E 43	Silicon adhesive E 43 90 ml P2 P3
913	7014005			Kupferpaste	copper paste
914	7014003			Loctite 8001 - Schmiermittel P3	Loctite 8001 - lubricant P3
915	3019007			KD-Set Wasseranalysegerät	CS Set, water analysis device
916	5019200			USB Konverter auf seriell RS232 P3	USB converter to serial RS232 P3

Technische Neuentwicklungen, Änderungen und Irrtümer vorbehalten.

New technical developments, changes and errors excepted.





Pos	Art.-Nr	[->	->]	francais	espanol
362	5011002			Distributeur d'eau DN 13 P3	Distribuidor de agua DN 13 P3
363	5011003			Pièce de raccord en T WA 2x3/4" 1x1/2" P3	Pieza de conexión en T WA 2x3/4" 1x1/2" P3
364	5012000			Connecteur direct 6pol. RM 5mm P3	Conector directo 6pol. RM 5mm P3
365	5012001			Connecteur direct 7pol. RM 5 mm P3	Conector directo 7pol. RM 5 mm P3
366	5012002			Connecteur direct 8pol. RM 5 mm P3	Conector directo 8pol. RM 5 mm P3
367	5012003			Connecteur direct 12pol. RM 3,5 mm P3	Conector directo 12pol. RM 3,5 mm P3
368	5012004			Connecteur direct 10pol. RM 3,5 mm P3	Conector directo 10pol. RM 3,5 mm P3
369	5012005			Connecteur direct 8pol. RM 3,5 mm P3	Conector directo 8pol. RM 3,5 mm P3
370	5013001			Sonde à coeur multipoint cpl. P3	Sonda de temp. central multipunto cpl. P3
371	5015001			Boîtier réflecteur avec lampe P3 25W/230V	Caixa de reflexion con lámpara P3 25W/230V
372	5015002			Verre pour lampe de l'enceinte de cuisson P3	Cristal para luz del horno P3
373	5015003			Cadre pour lampe de l'enceinte de cuisson P3	Bastidor para luz del horno P3
374	5018028			Pompe à piston balancé MOD CP6 230V P3	Bomba a piston oscilante MOD CP6 230V P3
375	5016003			Sonde pour température supérieure NiCr-Ni gaz DE P3	Sonda para sobrettemperatura NiCr-Ni Gas DE P3
396	5018001			Ventilateur de brûleur RG148 230V P3	Ventilador de quemador RG148 230V P3
401	5018040			Ventilateur additionnel	Ventilador adicional
402	5019000			Sonde double niveau cpl. P3	Doble sonda de nivel cpl. P3
403	5019306			Commande électronique 5010 SM (Module de contrôle) P3	Mando 5010 SM (Módulo de control) P3
404	5019300			Commande électronique 5010 BM (Module d'utilisation) P3	Mando 5010 BM (Módulo de manejo) P3
405	5019302			Commande électronique 5010 GM (Module de gaz) P3	Mando 5010 GM (Módulo de gaz) P3
406	5019303			Commande électronique 5010 KM (Module de communication) P3	Mando 5010 KM (Módulo de comunicación) P3
407	5019304			Commande électronique 5010 Press and Go-Modul P3	Mando 5010 Press and Go-Modul P3
408	2617348			Kit SAV de fixation au sol modèles sur pied	Juego serv. técnico fijación pie de aparatos estacionarios P3
411	6005005			Douchette 1/2"	Ducha de mano 1/2"
412	6005006			Tête de douchette 3/8"	Cabezal rociador 3/8"
413	6005007			Angle pour douchette	Ángulo para ducha de mano
414	6005016			Joint plat 10x19x2mm ODC	Junta plana 10x19x2mm ODC
416	6005048			Joint de cheminée Ø 60mm	Manguito de membrana Ø 60mm
418	6005055			Joint en cuivre nickelé pour résistance circulaire 14x20	Junta tórica para calefacción de aire caliente niquelada 14x
419	6005068			Joint torique 42.5x5.33mm	Anillo tórico 42.5x5.33 P2 P3
420	2619149			Kit SAV interrupteur manométrique modèles sur pied	Juego serv. técnico interruptor pulsante CC aparatos estacionarios P3
421	6005236			Joint torique 53x3 pour pompe d'évacuation P2	Junta tórica 53x3 para bomba evacuación P2
422	6005254			Écrou moleté M3 P2	Tuerca moleteada M3 P2
423	6005260			Joint pour thermocouple sonde P2 P3	Obturator para termoelemento sonda P2 P3
424	6005299			Gaine de protection pompe GV P2 P3	Casquillo de apoyo bomba GV P2 P3
428	6005409			Écrou pour fixation tuyère P2	Tuerca para fijación para hilera P2
429	2623282			Kit SAV tuyère de nettoyage P3	Juego serv. técnico boquillas del limpiador P3
429	2623282			Kit SAV tuyère de nettoyage P3	Juego serv. técnico boquillas del limpiador P3
430	6005413			Tuyère 1,5 P2	boquilla 1,5 P2
431	6005414			Raccord pour tuyaux (angle) 6mm	Unión de mangueras (ángulo) 6mm
432	6005416			Embout coude 6x1/8" 90°	Codo de expalme 6x1/8" 90°
433	2619150			Kit SAV raccord passe-cloison P3	Juego serv. técnico racor de paso del mamparo P3
434	6005427			Joint de cheminée Ø83 (DG60)	Manguito de membrana Ø83 (DG60)
435	6006086			Collier de serrage 1/2" 12-20mm P2/P3	Cinta de sujeción para mangueras 1/2" 12-20mm P2/P3
436	6006087			Collier de serrage 25-40mm P2/P3	Cinta de sujeción para mangueras 25-40mm P2/P3
437	6006089			Collier de serrage 40-60mm P2/P3	Cinta de sujeción para mangueras 40-60mm P2/P3
439	6006122			Collier de serrage 7-11mm ODgaz P2 P3	Cinta de sujeción para mangueras 7-11mm ODgaz P2 P3
440	2519151			Kit SAV charnière de porte intérieure AS P3	Juego serv. técnico bisagra de puerta interior P3
443	2619959			Kit SAV hélice de ventilateur Ø 450x150 P3	Juego serv. técnicoRueda de ventilador Ø 450x150 P3
444	6012000			Poignée de porte P3 cpl.	Empuñadura P3 cpl.
445	6012001			Valet de porte P3 cpl.	Gozne de puerta P3 cpl.
446	2619153			Kit SAV cale-porte escamotable P3	Juego serv. técnico tope de puerta VST P3
447	2619154			Kit SAV listel de support porte escamotable P3	Juego serv. técnico regleta de apoyo VST P3
448	2619155			Kit SAV listel de guidage inf. porte escamotable P3	Juego serv. técnico regleta de guía VST P3
449	6014000			Raccord de tuyau pompe côté retournement P3	Empalme de manguera lado de impulsión P3
450	6014001			Raccord de tuyau pompe côté admission P3	Empalme de manguera lado de succion P3
451	6014003			Soupape d'équerre 1/2" x 1/2" P3	Válvula angular 1/2" x 1/2" P3
452	6014004			Soupape d'équerre enjoliveur P3	Válvula angular, embellecedor P3
453	6014005			Coude de tuyau Ø24x4 90° P3	Code para manguera Ø24x4 90° P3
454	6014041			Pied de réglage 40x40 bride 89 marine P3	Pie de apoyo regulable 40x40 brida 89 marino P3
455	6014042			Pied de réglage 40x40 bride carre P3	Pie de apoyo regulable 40x40 cuadrado brida P3
456	6014050			Roulette pivotante 125x32mm P3	Rodillo guia 125x32mm P3
457	6014051			Roulette fixe 125x32mm P3	Rueda fija 125x32mm P3
458	6014052			Roulette pivotante avec frein 125x32mm P3	Rodillo guia con freno 125x32mm P3
459	6015000			Joint torique 67x4 P3	Junta tórica 67x4 P3
460	6015018			Joint pour enceinte de cuisson P3	Junta para luz del horno P3
461	6015022			Joint plat 60x48,5x2 pour générateur de vapeur P3	Junta plana 60x48,5x2 para vaporizador P3
462	6015023			Joint plat pour thermoplongeur P3	Junta plana para calentador de inmersión P3
465	6015026			Joint version STC P3 G	Junta paso sonda de temperatura central P3 G
466	6015027			Joint cheminée 10.20/12.20/20.20 P3	Junta chimenea 10.20/12.20/20.20 P3
467	6015028			Joint chambre de brûleur 6.10/6.20/10.10/20.10 P3	Junta cámara de quemador 6.10/6.20/10.10/20.10 P3
468	6015029			Joint chambre de brûleur 10.20/12.20/20.02 P3	Junta cámara de quemador 10.20/12.20/20.02 P3
471	6015033			Joint brûleur Ø63 mm P3	Junta quemador Ø63 mm P3
472	6015034			Joint ventilateur RG128/148 P3	Junta ventilador RG128/148 P3
476	6015040			Joint plat pour sonde de niveau P3	Junta plana para sonda de nivel P3
477	6015041			Joint passe-câble insert de brûleur P3	Junta boquilla de paso para inserto de quemador P3
479	6015060			Joint en cuivre nickelé 18x24x1,5 P3	Junta en cobre niquelado 18x24x1,5 P3
480	6015062			Joint en cuivre 10x14 P3	Junta en cuivre 10x14 P3
481	6015100			Coude d'écoulement pour chaudière à vapeur P3	Codo de purga para generador de vapor P3
482	6015200			Écarteur pour porte P3	Distanciador para puerta P3
483	6015201			Boulon d'écartement porte P3	Perno distanciador puerta P3
485	6015249			Étrier de retenue pour porte P3 modèle sur pied	Grapa retén puerta P3 aparato estacionario
486	6015204			Butoir porte appareil sur pieds P3	Contrasoporte puerta modelos con carro P3
487	6015205			Raccord de tuyau de déshumidification P3	Empalme de manguera deshumidificación P3
488	6015207			Écrou hexagonal G 1 1/2" pour générateur da vapeur P3	Tuerca hexagonal G 1 1/2" para vaporizador P3
489	6015212			Appui tôle d'aspiration P3	Soporte lámina de aspiración P3
490	6015213			Douille d'écartement 33mm P3	Casquillo distanciador motor 33mm P3
491	6015215			Angle raccord de tuyau 3/8"	Ángulo empalme de manguera 3/8"
492	6015216			Injecteur IN P3	Boquilla IN P3
493	2619156			Kit SAV bloc de sécurité porte escamotable P3	Juego serv. técnico taco de seguridad VST P3
494	6015227			Écrou hexagonal inch G 1/2" DIN 431 A2 P3	Tuerca hexagonal inch G 1/2" DIN 431 A2 P3
495	6015229			Douille Interrupteur manométrique P3	Casquillo roscado interruptor de presión P3
496	6015230			Attache d'accrochage échangeur de chaleur P3	Cubrejunta de suspensión para cambiador de calor P3
497	2618140			Support d'écartement	Soporte distanciador para automática de calefacción
499	6015238			Vissage passe-câble insert de brûleur P3	Atornilladura boquilla de paso para inserto de quemador P3
500	6015240			Rondelle passe-câble insert de brûleur P3	Arandela boquilla de paso para inserto de quemador P3
502	6015400			Raccord pour tuyaux Y-form 3/8" P3	Unión de mangueras en Y 3/8" P3
504	6016001			Venturi 56kW P3	Venturi 56kW P3
505	6016009			Vanne de gaz 110V P3	Válvula de gas 110V P3
506	6016010			Vanne de gaz 230V P3	Válvula de gas 230V P3
507	6016011			Bride coude 1/2" robinet de gaz P3	Brida angular 1/2" válvula de gas P3
508	6016020			Coffret de contrôle 230V autoallumage P3	Automata de calefacción 230V autoignición P3
509	6016023			Coffret de contrôle 110V autoallumage P3	Automata de calefacción 110V autoignición P3
510	6016025			Bnde pour coffret de contrôle P3	Cubierta de automata de calefacción P3
511	6016030			Joint pour gaz panneau P3	Junta para panel de gas P3
513	6016032			Orifice d'aspiration Venturi droit P3	Tubuladura de aspiración Venturi recto P3
514	6016500			Absorption retour dispositif pour générateur de vapeur cpl.P	Reabsorción dispositivo de seguridad para vaporizador P3
515	6016517			Capuchon pour insert, gris Press and Go P3	Capuchón de tecla, gris Press and Go P3
516	5019004			Sécurité thermique générateur de vapeur DE gaz 135°C-10k P3	Limitador de seguridad generador de vapor gas 135°C-10k P3
517	6019020			Symboles pour Press and Go P3	Symbolos para Press and Go P3
519	2218197			Kit SAV répartiteur d'injection Single 20.20 P3	Juego serv. técnico distribuidor de inyección simple 20.20 P3
523	7001077			Joint transversal porte 12.20/20.20 P2 P3	Junta transversal puerta 12.20/20.20 P2 P3
524	7002006			Tuyau d'eau PVC sans insert polyform 6/2	Manguera de agua en PVC sin pieza intercalada, poliform. 6/2

Pos	Art.-Nr		-->	francais	espanol
525	7002002			Tuyau d'eau PVC sans insert rouge polyform 6/2	Manguera de agua en PVC sin pieza intercalada, rojo, poliform. 6/2
527	7002033			Tuyau d'eau chaude 3/8" P2 P3	Manguera de agua caliente 3/8" P2 P3
528	3417550			Kit trop-plein P3	Juego de desbordamiento P3
530	2617250			Kit SAV pompe détergent 230V modèles sur pied P3	Juego serv. técnico unidad limpiadora de la bomba 230 V aparatos estacionarios P3
532	2618162			Kit SAV jeu de joints brûleur 30-40kW P3	Juego serv. técnico juego de juntas del quemador 30-40 kW P3
533	2016162	Dec-2006		Conduit 2 eau X.20 à partir de 01/07 soudé P3	Tuberia 2 agua X.20 a partir de 01/07soldado P3
533	2016162	Dec-2006		Conduit 2 eau X.20 à partir de 01/07 soudé P3	Tuberia 2 agua X.20 a partir de 01/07soldado P3
534	2016164	Dec-2006		Conduit 1 eau X.20 à partir de 01/07 soudé P3	Tuberia 1 agua X.20 a partir de 01/07soldado P3
534	2016164	Dec-2006		Conduit 1 eau X.20 à partir de 01/07 soudé P3	Tuberia 1 agua X.20 a partir de 01/07soldado P3
536	2016168	Dec-2006		Conduit détergent 20.20 à partir de 01/07 soudé P3	Tuberia limpiador 20.20 a partir de 01/07 soldado P3
536	2016168	Dec-2006		Conduit détergent 20.20 à partir de 01/07 soudé P3	Tuberia limpiador 20.20 a partir de 01/07 soldado P3
544	7011007			Joint de porte 20.20 P3	Junta de puerta 20.20 P3
545	7011010			Joint plaque frontale P3	Junta panel frontal P3
546	7012000			Tuyau d'évacuation d'air 880 mm de long 20.10/20.20 P3	Manguera de salida de aire, largo 880 mm 20.10/20.20 P3
550	7012005			Tuyau d'évacuation d'air 620 mm de long 20.10/20.20 GV P3	Manguera de salida de aire, largo 620 mm 20.10/20.20 GV P3
551	7012006			Tuyau d'évacuation d'air 1560 mm de long 20.10/20.20 IN P3	Manguera de salida de aire, largo 1560 mm 20.10/20.20 IN P3
561	7012018			Tuyau de refroidissement de pompe 900 mm de long P3	Manguera de refrigerador para bomba, largo 900 mm P3
567	7012073			Gaine douche 20.10/20.20 P3	Manguera de ducha 20.10/20.20 P3
568	7012080			Tuyau 1/2" P3	Manguera 1/2" P3
569	7012100			Tube d'aspiration pour brûleur P3	Manguera de aspiración para quemador P3
570	7012102			Tuyau de gaz inox DN12 580lg P3	Manguera de gas acero inoxidable DN12 - largo 580 P3
571	7012103			Tuyau de gaz inox DN12 780 lg P3	Manguera de gas acero inoxidable DN12 780 lg P3
572	7012104			Tuyau de gaz inox DN12 1550 lg P3	Manguera de gas acero inoxidable DN12 1550 lg P3
575	7012302			Tube EPDM 6x2 mm	Manguera EPDM 6x2 mm
576	7015200			Démonteur poww ventilateur P3	Extractor para ventilador P3
577	8001012			Vis à tête bombée M3x6 A2 P3	Tornillo alomado M3x6 A2 P3
578	8001013			Vis à tête bombée M3x8 A2 P2 P3	Tornillo alomado M3x8 A2 P2 P3
579	8001024			Vis à tête bombée M4x10	Tornillo alomado M4x10
580	8001031			Vis à tête bombée M5x10 A2 P2 P3	Tornillo alomado M5x10 A2 P2 P3
581	8001074			Vis à six pans creux M8x20	Tornillo de hexágono interior M8x20
582	8002021			Vis conique bombée empreinte cruciforme H M3x45 A2 DIN966 P2	Tornillo avellan. gota sebo ranura cruz H M3x45 A2 DIN966 P2
583	8002025			Vis à tête conique bombée M4x16 A2 P2 P3	Tornillo con cabeza avellanada gota de sebo M4x16 A2 P2 P3
584	8002033			Vis à tête conique M5x16A2	Tornillo avellanado M5x16A2
585	8002043			Vis à tête conique bombée M6x12 A2 P2 P3	Tornillo con cabeza avellanada gota de sebo M6x12 A2 P2 P3
588	8003030			Vis MLF M5x15 A2	Tornillo MLF M5x15 A2
589	8003032			Vis MLF M6x20 A2	Tornillo MLF M6x20 A2
590	8003035			Vis à six pans creux M5x10 A2 P2 P3	Tornillo hexagonal M5x10 A2 P2 P3
591	8003043			Vis à six pans creux M6x16 A2 P2/P3	Tornillo hexagonal M6x16 A2 P2/P3
592	8003046			Vis hexagonale M6 x 30	Tornillo de cabeza hexagonal M6 x 30
593	8003095			Vis hexagonale M5x16 A2 HUD 20.20	Tornillo de cabeza hexagonal M5x16 A2 HUD 20.20
594	8004012			Ecrou hexagonal M3 A2 P2 P3	Tuerca hexagonal M3 A2 P2 P3
595	8004057			Ecrou hexagonal M8 A4 P2/P3	Tuerca hexagonal M8 A4 P2/P3
596	8005015			Rondelle 3.2 A2 DIN9021 P2/P3	Arandela 3.2 A2 DIN9021 P2/P3
597	8005021			Rondelle 4.3 A2 DIN125 P2/P3	Arandela 4.3 A2 DIN125 P2/P3
598	8005040			Rondelle 6.4 A2 DIN 125 P2/P3	Arandela 6.4 A2 DIN125 P2/P3
599	8005041			Rondelle 6.4 A2 DIN 9021	Arandela 6.4 A2 DIN 9021
600	8006011			Rondelle élastique B3 A2 P2/P3	Arandela elástica B3 A2 P2/P3
601	8006057			Rondelle à éventail S6 A2 P2	Arandela de frenado S6 A2 P2
602	8006058			Rondelle de sécurité Schnorr S5 P2/P3	Disco Schnorr S5 P2/P3
603	8006059			Rondelle de sécurité Schnorr S12 A2	Disco Schnorr S12 A2
604	8006060			Rondelle à éventail 8,4 A2	Arandela de frenado 8,4 A2
605	8009009			Chape en plastique our M8	Tornillo de hexágono interior
606	8009030			Entretoise 11,3mm P2	Casquillo distanciador 11,3mm P2
607	8009057			Bride de serrage pour fil D.36 noir P2/P3	Abrazadera de alambre D.36 negro P2/P3
608	8009058			Bride de serrage D. 10	Abrazadera D. 10
611	8010001			Vis à six pans creux DIN EN ISO 10642 M6x35 A2 P3	Tornillo de hexágono int. DIN EN ISO 10642 M6x35 A2 P3
612	8012001			Vis à tête bombée Torx M5x12 P3	Tornillo alomado Torx M5x12 P3
613	8013002			Vis à tête cylindrique DIN912 - M8 x 25 A2 P3	Tornillo cilindrico DIN912 - M8 x 25 A2 P3
614	8013003			Vis à tête cylindrique DIN 7984 - M6x70 A2 P3	Tornillo cilindrico DIN 7984 - M6x70 A2 P3
615	8013004			Vis à six pans creux M4x10 A2 P3	Tornillo hexagonal M4x10 A2 P3
616	8013005			Vis de classe à six pans creux DIN912 8.8VG M4x12 P3	Tornillo cilindrico hexágono interior DIN912 8.8VG M4x12 P3
617	8013006			Vis de classe à six pans creux DIN912 8.8VG M4x30 P3	Tornillo cilindrico hexágono interior DIN912 8.8VG M4x30 P3
618	8003072			Vis hexagonale DIN 933 M12x25-A2-70 P3	Tornillo de cabeza hexagonal DIN 933 M12x25-A2-70 P3
619	8013050			Vis DIN603 - M8 x 35 A2 P3	Tornillo DIN603 - M8 x 35 A2 P3
620	8014000			Boulon de distance M3-SW 5,5 6-Kant 20mm Ni P3	Bulón de distancia M3-SW 5,5 6-Kant 20mm Ni P3
621	8015000			Vis MLF M6x8 A2 P3	Tornillo MLF M6x8 A2 P3
622	8016000			Rondelle à éventail Ø20mm P3	Arandela de frenado Ø20mm P3
624	8016002			Rondelle à éventail S4 A2 P3	Arandela de frenado S4 A2 P3
625	8017010			Cliquet écrou M5 A4 P3	Tuerca con apoyo de dientes de bloqueo M5 A4 P3
626	8017011			Cliquet écrou M6 A4 P3	Tuerca con apoyo de dientes de bloqueo M6 A4 P3
627	8018003			Connection vissée par bague de serrage 15mm P3	Atornilladura para anillo opresor 15mm P3
628	8019004			Capuchon vis d'obturation P3	Caperuza tornillo de cierre P3
629	8019010			Bride métallique D.16 P3	Abrazadera metalica D.16 P3
632	6014006			Chape Soupape d'équerre 1/2" x 1/2" P3	Caperuza válvula angular 1/2" x 1/2" P3
635	2618779			Kit SAV ampoule électrique 230V/25W P3	Juego serv. técnico lámpara incandescente 230V/25W P3
636	2618780			Kit SAV éclairage enceinte de cuisson complet P3	Juego serv. técnico luz del área de cocción compl. P3
641	2618785			Kit SAV fixation commande P3	Juego serv. técnico sujeción del mando P3
691	2619140			Kit SAV guide rail porte escamotable 30x16 X.20 P3	Juego serv. técnico carril guía VST 30x16 X.20 P3
692	2619141			Kit SAV galet de guidage porte escamotable 30x16 P3	Juego serv. técnico rodillo guía VST 30x16 P3
699	2619148			Kit SAV porte escamotable 20.20 cpl. P3	Juego serv. técnico 20.20 cpl P3
706	2114747	GS7BE0380		Couvercle AR EL/GAZ IN 20.20 cpl. P3	Cubierta tras EL/GAS IN 20.20 cpl P3
713	2114767	GB7BD0209		Couvercle AR GAZ DE 20.20 cpl. P3	Cubierta tras GAS DE 20.20 cpl P3
720	2114787	GS7BE0380		Couvercle gauche 20.20 cpl. P3	Cubierta izq 20.20 cpl P3
720	2114787	GB7BD0209		Couvercle gauche 20.20 cpl. P3	Cubierta izq 20.20 cpl P3
727	2115447			Plaque frontale 20.20 préassemblée P3	Parte frontal 20.20 vormont P3
732	2114636			Pièce d'angle AR gauche 20.10/20.20 P3	Esquina tras izq 20.10/20.20 P3
743	2115457			Couvercle extérieur GAZ IN 20.20 préassemblé P3	Cubierta externa GAS IN 20.20 premont P3
750	2115467			Couvercle extérieur GAZ DE 20.20 préassemblé P3	Cubierta externa GAS DE 20.20 premont P3
751	2114508			Couvercle section de pompe P3	Cubierta sección de bomba P3
752	2114696			Couvercle pompe GAZ DE AR cpl. P3	Cubierta bomba GAS DE tras cpl P3
756	2117243			Couvercle pompe GAZ DE AV 12.20/20.20 cpl. P3	Cubierta bomba GAS DE del 12.20/20.20 cpl P3
763	2117417	GS7BE0381		Couvercle gauche enfoncé 20.20 cpl. P3	Cubierta izq insertada 20.20 cpl P3
763	2117417	GB7BD0210		Couvercle gauche enfoncé 20.20 cpl. P3	Cubierta izq insertada 20.20 cpl P3
770	2117437	GS7BE0381		Couvercle AR enfoncé EL/GAZ IN 20.20 cpl. P3	Cubierta tras insertada EL/GAS IN 20.20 cpl P3
777	2117457	GB7BD0210		Couvercle AR enfoncé GAZ DE 20.20 cpl. P3	Cubierta tras insertada GAS DE 20.20 cpl P3
799	2218117	GB7CC0421		Grille de protection du ventilateur RV DE 20.20 cpl. P3	Chapa aspir. RV DE 20.20 cpl P3
800	2218120	GS7BL0642		Grille de protection du ventilateur RV IN 20.20 cpl. P3	Chapa aspir. RV IN 20.20 cpl P3
801	8009022			Ecrou de tôle 14x11 filetage 4,8	Tuerca de chapa 14x11 rosca 4,8
802	8012003			Vis autotaraudeuse à tête bombée 4,8x32 DIN7981 A2 P3	Tornillo de chapa avellanado 4,8x32 DIN7981 A2 P3
803	2114627		Mar-2007	Trappe au sol condensateur P3	Cubierta del fondo del condensador P3
805	2119228	Mar-2007		Trappe au sol condensateur avec trop-plein gauche P3	Cubierta del fondo condensator con reboso izq P3
809	2618815			Kit SAV Brûleur HL 10.20/12.20/20.20 complet P3	Juego serv. Técnico Quemador HL 10.20/12.20/20.200 compl. P3
811	2618817			Kit SAV Brûleur DE 10.20/12.20/20.20 complet P3	Juego serv. Técnico Quemador DE 10.20/12.20/20.200 compl. P3
845	4013004			filtre antiparasite capteur de Hall moteur P3	Filtro antiparasitario sensor de Hall motor P3
847	3419129			entretoise 12.20/20.10/20.20 200mm distance du mur P3	detentor de distancia 12.20/20.10/20.20 200mm distancia mural P3
848	3419130			entretoise 12.20/20.10/20.20 100mm distance du mur P3	detentor de distancia 12.20/20.10/20.20 100mm distancia mural P3
849	2623665			Kit SAV Gaine thermorétractable pour électrode de surveillance GAZ P3	Juego serv. Técnico Manguera encogible para electrodo de vigilancia GAS P3
902	3007029			Convocare bidon vide 10 L	Convocare bidón vacío 10 L
903	6009016			Logo "C" rouge 90x62x2mm	Letra "C" de plástico roja 90x62x2mm
904	6019104			Autocollant: Qualité de l'eau et raccord, P3	Etiqueta: Calidad de agua y conexión, P3
905	6019106			Autocollant: Données de gaz, P3	Etiqueta: Datos de gas, P3

Pos	Art.-Nr	->	-->	francais	espanol
906	6019107			Autocollant: Nettoyage manuel, P3	Etiqueta: Limpieza manual, P3
907	7002024			Tuyau d'évacuation des graisses 1" pour version petit robine	Manguera de salida de grasa 1" para la versión para pollos
908	7003066			joint pour carte électronique 9x3	Cinta de obturación 9x3
909	7003087			Cartouche à graisse 400 g portes frontales OD P2 P3	Cartucho de grasa 400g. Puerta V OD P2 P3
910	7004012			Loctite Typ 243	Loctite 243 10ml P2/P3
911	7004013			Vernis de sécurité pour vis	Laca de bloqueo P2 P3
912	7004020			Tube de colle Silicone E 43	Cola de silicona E 43
913	7014005			pâte de cuivre	Pasta de cobre
914	7014003			Loctite 8001 - graisse P3	Loctite 8001 - Lubricante P3
915	3019007			Kit SAV pour appareil d'analyse de l'eau	Juego serv. técnico para aparato de análisis de agua
916	5019200			Convertisseur USB à RS232 P3	Convertidor USB para RS232 P3

Sous réserve de modifications techniques, de nouveaux développements et d'erreurs.

Nos reservamos el derecho de nuevos desarrollos técnicos, modificaciones y errores.