



SALAMANDRA SEF 650I



SALAMANDRA SEF 650I FIAMMA- 2.0.132.0010

DIMENSÕES (LxPxH) 800x400x455 mm
DIMENSIONS (LxPxH)

POTÊNCIA 4700 W
POWER

TENSÃO DE ALIMENTAÇÃO 230V-50Hz
POWER SUPPLY

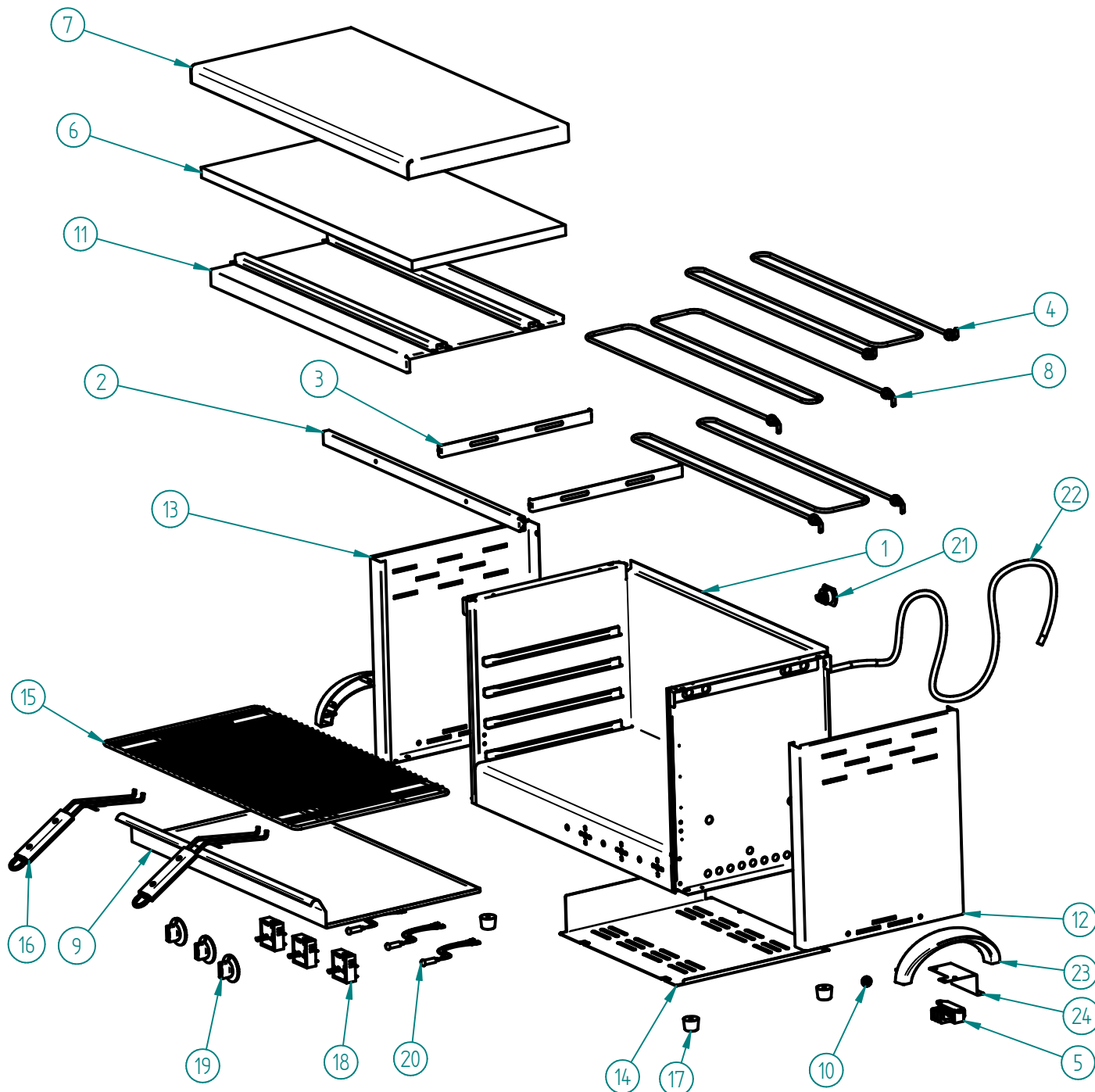
ÁREA UTIL DE TRABALHO 650 x350x215 mm
WORKING AREA

PESO LIQUIDO 19 kg
NET WEIGHT

PESO BRUTO 20.5 kg
GROSS WEIGHT

DIMENSÕES DA EMBALAGEM (LxPxH) 810x420x490 mm
PACKAGE DIMENSIONS

SALAMANDRA SEF 650I



SALAMANDRA SEF 650I FIAMMA - 2.0.132.0010

SALAMANDRA SEF 650I

LISTA DE COMPONENTES E ACESSÓRIOS

Spare parts list

ITEM Nº	CÓDIGO	DESIGNAÇÃO	QUANT.
1	7.0.132.0000	ESTRUTURA CONJ SEF 650	1
2	7.0.132.0206	APOIO SUPORTE RESIST INF RESIST SEF 650	1
3	7.0.132.0200	SUPORTE RESIST. INF. CONJ. SEF 650I	2
4	4.0.132.0007	RESISTENCIA 1700W 230V SEF 650	2
5	4.0.028.0015	LIGADOR RAPIDO 5 POLOS	1
6	7.0.132.0030	ISOLAMENTO LA VIDRO SEF 650	1
7	7.0.132.0027	TAMPO SUPERIOR SEF 650	1
8	4.0.132.0005	RESISTENCIA 1300W 230V SEF 650	1
9	7.0.132.0033	TABULEIRO SEF 650	1
10	4.0.074.0015	PASSA FIOS Nº1 PARA FURO ϕ 12,5MM	1
11	7.0.132.0015	CHAPA REFLECTORA CONJ. SEF 650	1
12	7.0.130.0109	TAMPO LATERAL DIREITO SEF 450/650	1
13	7.0.130.0112	TAMPO LATERAL ESQUERDO SEF 450/650	1
14	7.0.130.0115	BLINDAGEM FUNDO SEF 450/650	1
15	4.0.132.0013	GRELHA SEF 650	1
16	4.0.130.0015	PEGA CONJUNTO SEF	2
17	4.2.000.9247	BATENTE PRETO Nº4	5
18	4.0.130.0009	REGULADOR DE ENERGIA	3
19	4.0.130.0011	MANIPULO REGULADOR DE ENERGIA	3
20	4.0.085.0023	SINALIZADOR LARANJA TER. FEM. 350MM SL10207	3
21	4.0.125.0015	CERRA CABOS PA 277	1
22	4.0.125.0010	CABO H07 RN-F 3G2,5	1
23	4.0.075.0064	ASA PLASTICO	2
24	7.0.332.0009	SUPORTE LIGADOR RAPIDO 5 POLOS	1

SALAMANDRA SEF 650I

ESQUEMA ELECTRICO

