

EL45E

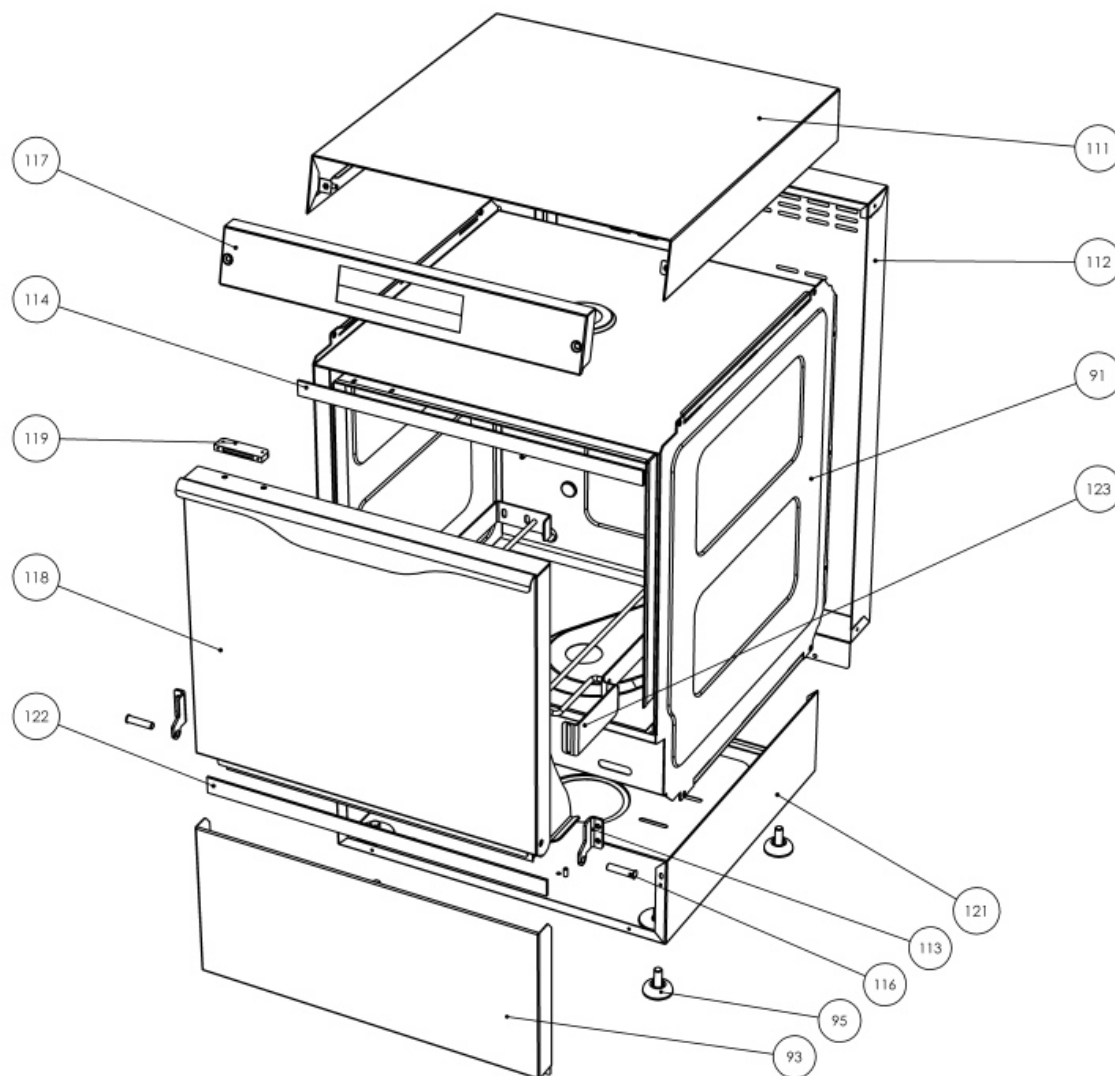
- LAVASTOVIGLIE ELITECH CESTO QUADRO 45x45 ELECTRONIC



(print on 14/03/2016)

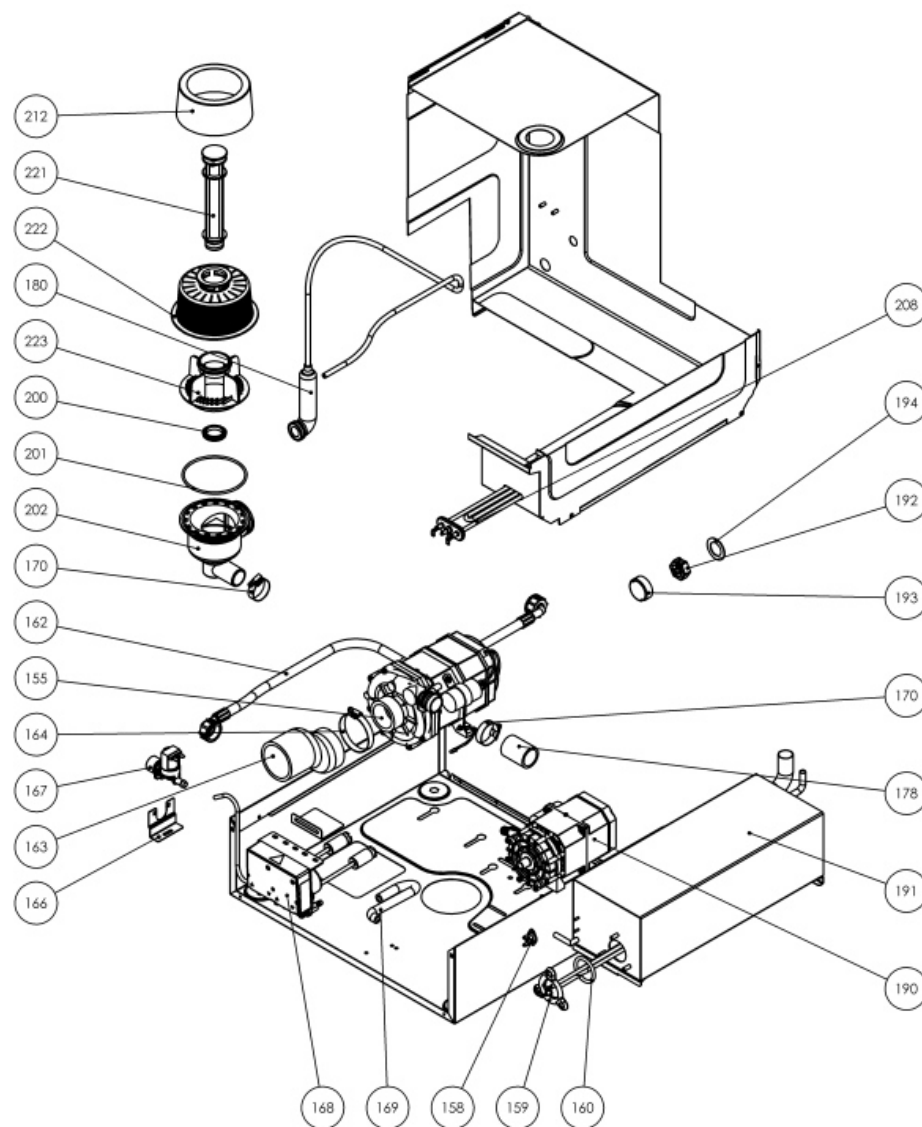


(print on 14/03/2016)



N	ITEM
91	450534
93	450550
95	3290
111	450501
112	450521
113	4000
113	4001
114	100545
116	4100
117	450517
118	450540
119	1225
121	450564
122	100546
123	450570

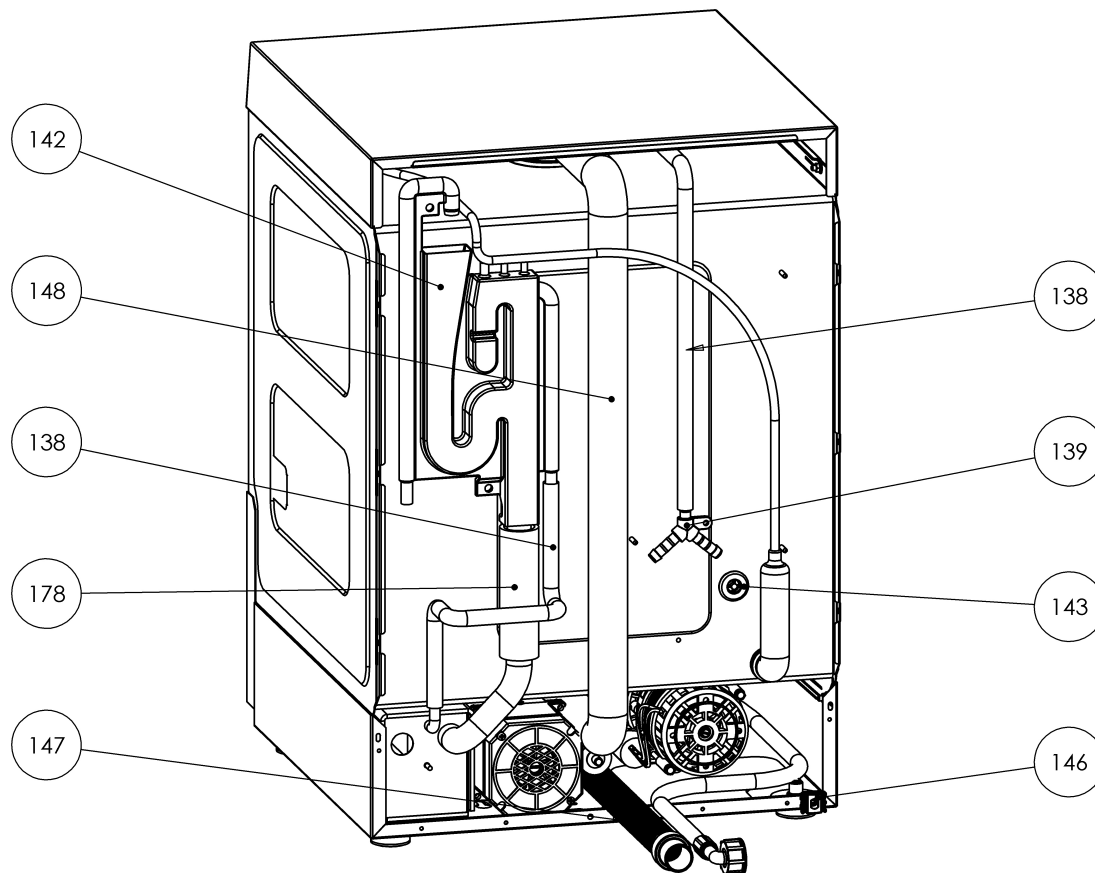
(print on 14/03/2016)



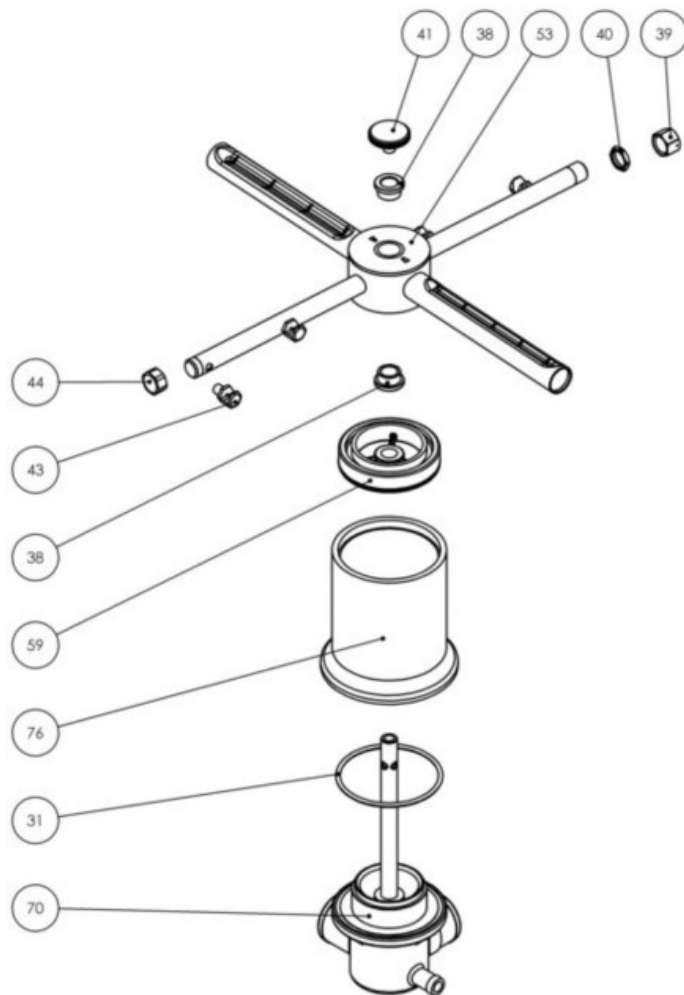
N	ITEM
155	8101
158	103347
159	103420
160	103416
161	100555
162	1305
163	540710
164	550
166	4325
167	103370
168	1275K
169	1381
170	510
178	103038
178	540706
180	3280
190	5505
191	BT131B
192	1502
193	1503
194	1504
200	104465
201	104445
202	104440
208	103408
212	104458
221	104466
222	104455
223	104450

(print on 14/03/2016)

N	ITEM
138	1380
139	600
142	BT300
143	1347
146	103555
147	1335
148	600720



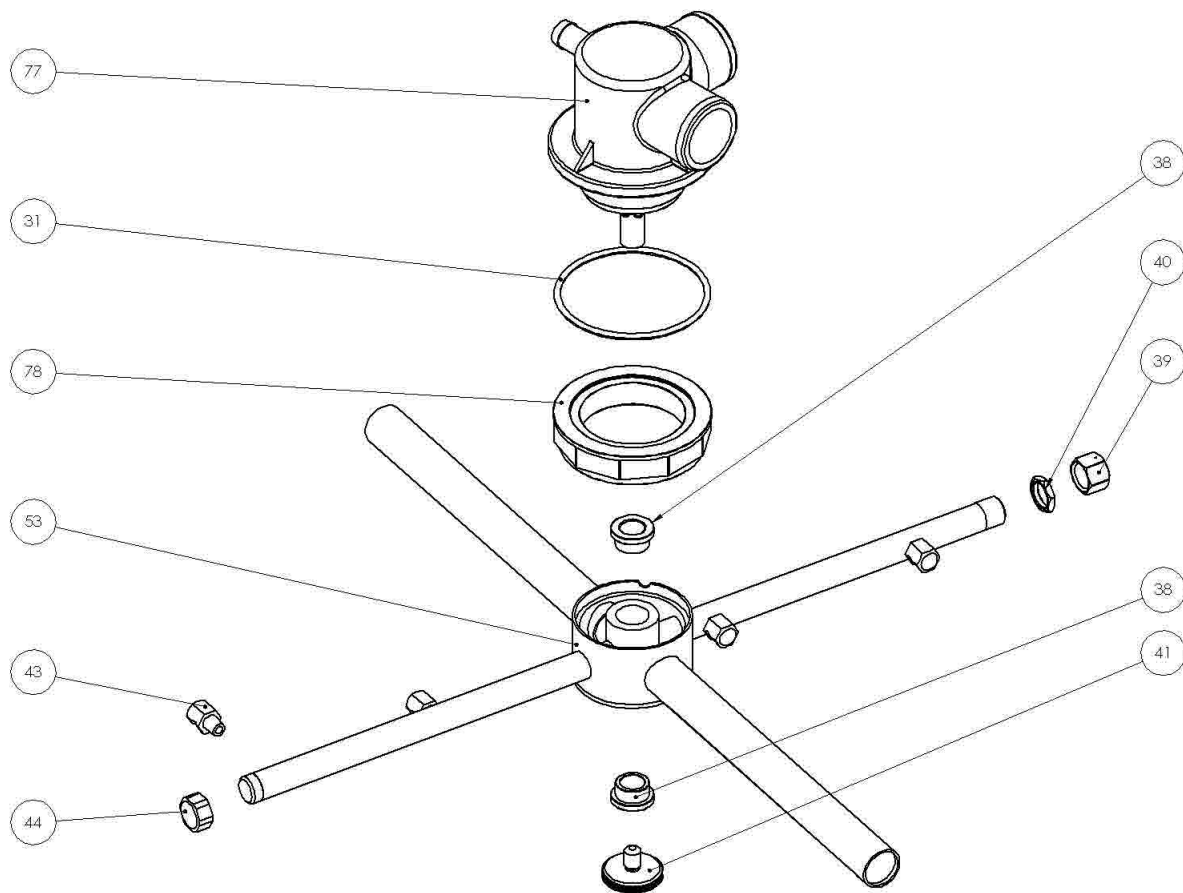
(print on 14/03/2016)



N	ITEM
31	104405
38	104100
39	104011
40	104012
41	104040
43	104000
44	104010
53	450851
59	104402
70	104410
76	104401
77	104411
78	104403

(print on 14/03/2016)

N	ITEM
31	104405
38	104100
39	104011
40	104012
41	104040
43	104000
44	104010
53	450851
59	104402
70	104410
76	104401
77	104411
78	104403

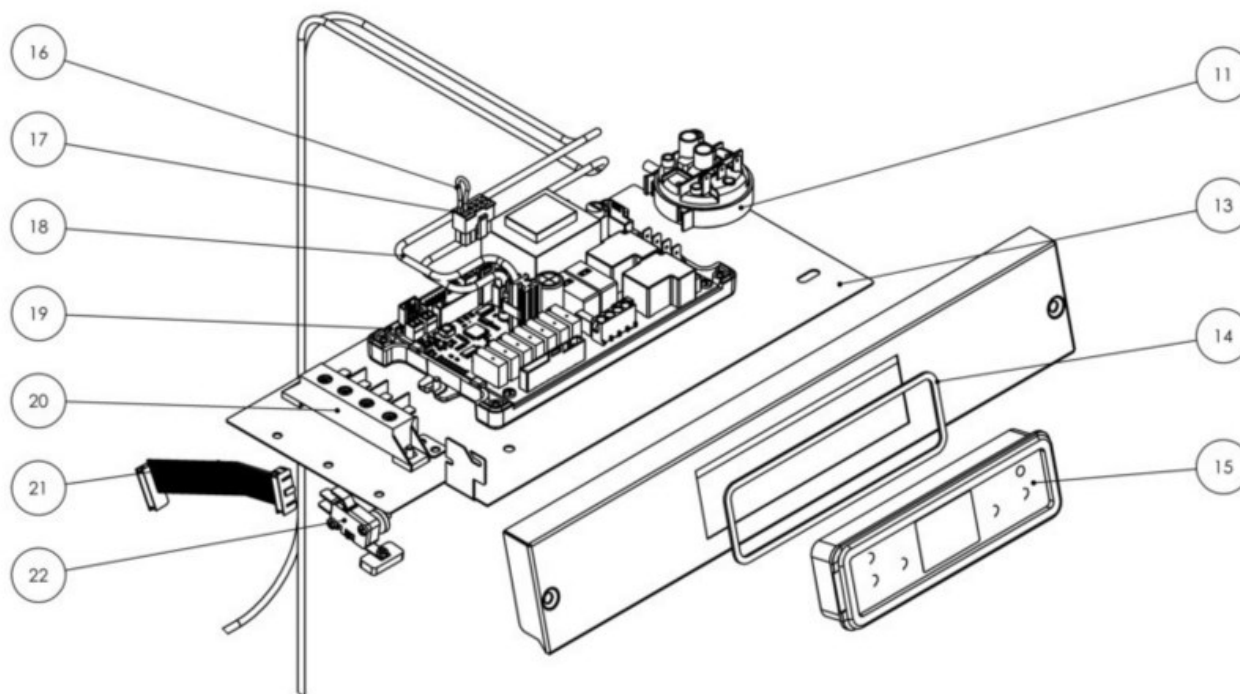


EL45E

- LAVASTOVIGLIE ELITECH CESTO QUADRO 45x45 ELECTRONIC

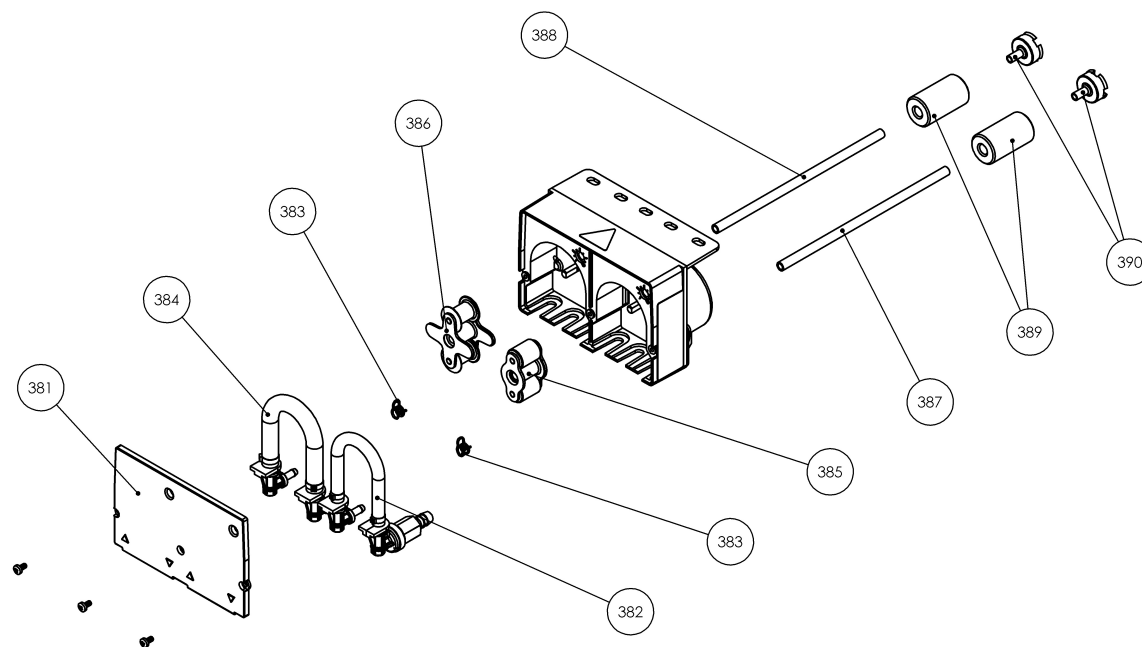
(print on 14/03/2016)

N	ITEM
11	103383
13	440100
14	103779
15	103781
16	103766
17	103765
18	103770
19	103700
20	103556
21	103760
22	103539



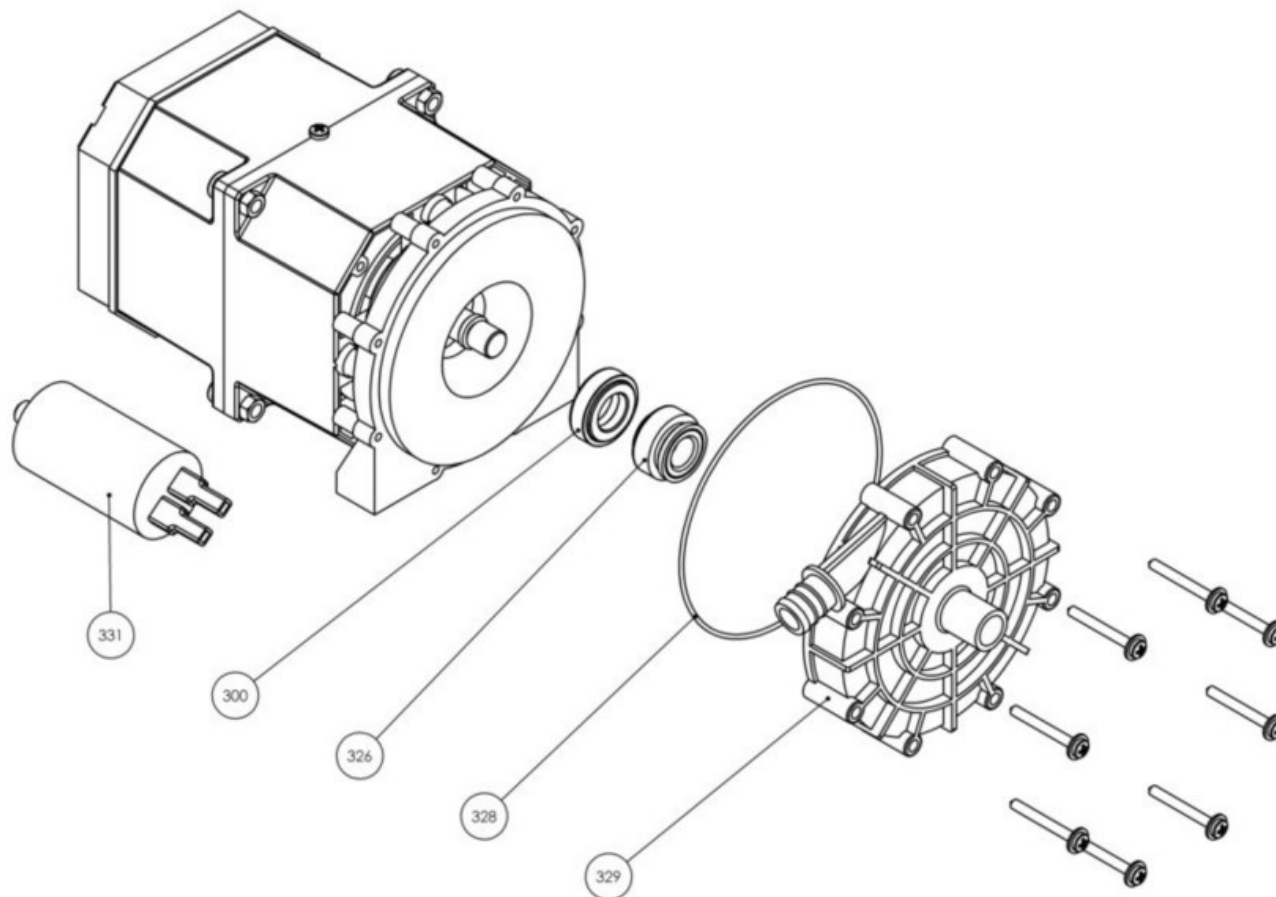
(print on 14/03/2016)

N	ITEM
381	1261
382	1216
383	503
384	1217
385	1211B
386	1211A
387	1420
388	1421
389	1215
390	1218

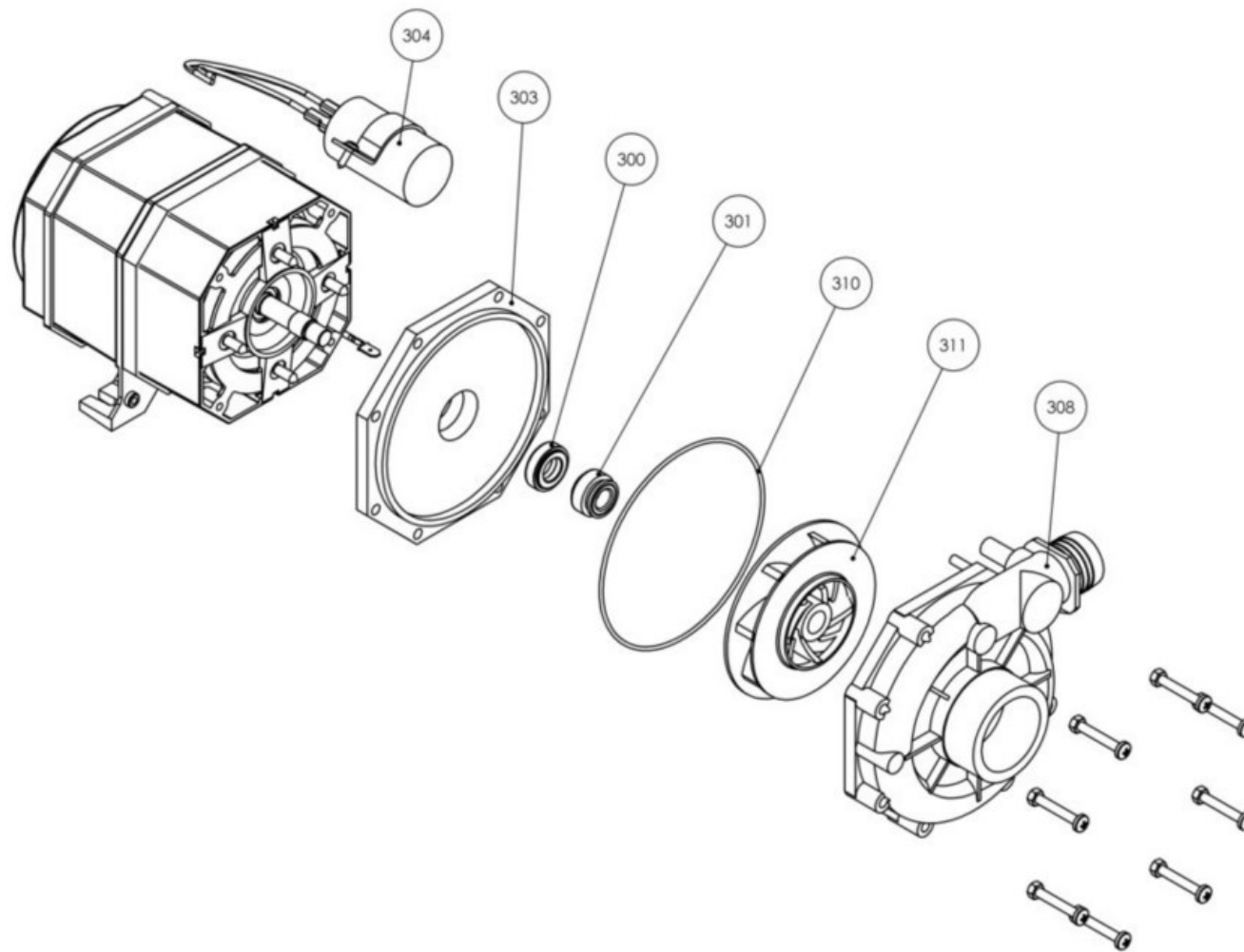


(print on 14/03/2016)

N	ITEM
300	6013
326	5504
327	5513
328	5514
329	5517
331	6115



(print on 14/03/2016)



N	ITEM
300	6013
301	6014
303	6213
304	6215
305	6412
317	8110
318	8111

EL45E

- LAVASTOVIGLIE ELITECH CESTO QUADRO 45x45 ELECTRONIC



N	ITEM	DESCRIPTION (IT)	N	ITEM	DESCRIPTION (IT)
2.91	450534	VASCA INOX STAMPATA	3.222	104455	FILTRO ASPIRAZIONE LAVASTOVIGLIE Ø130
2.93	450550	PANNELLO ANTERIORE	3.223	104450	GHIERA PER GRUPPO ASPIRAZIONE-SCARICO LAVASTOVIGLIE Ø115
2.95	3290	PIEDINO REGOLABILE PLASTICA INSERTO ZINCATO M10X35	4.138	1380	TUBO GOMMA 10X17 120°C AL MT Calorwater 10 Bar 120°C LL
2.111	450501	COPERTURA SUPERIORE	4.139	600	RACCORDO TRE VIE Ø10mm
2.112	450521	SCHIENA	4.142	BT300	AIR GAP PER BREAK TANK
2.113	4000	CERNIERA PORTA DESTRA	4.143	1347	TAPPO GOMMA Ø17
2.113	4001	CERNIERA PORTA SINISTRA	4.146	103555	MORSETTO EQUIPOTENZIALE
2.114	100545	GUARNIZIONE LABIRINTO ROTOLO DA 20 MT POLICLOR BM AUTOEST.SENZA ADESIVO NER	4.147	1335	TUBO SCARICO L=2mt CON CURVA Ø28 E MANICOTTO DRITTO Ø24
2.116	4100	PERNO INOX PORTA AISI 303 DIS. PR8	4.148	600720	TUBO TERMOFORMATO Ø30 28x36x1300 EPDM+Maglia
2.117	450517	PANNELLO COMANDI ELECTRONIC	5.31	104405	GUARNIZIONE OR GRUPPO PLAST Ø60 Sp.2,62 NBR70°
2.118	450540	PORTA INOX	5.38	104100	BUSSOLA CARBOGR.Ø14,1mm G451 Ø18x10,30 H8,7
2.119	1225	MAGNETE RESINATO CHIUSURA PORTA 62,5x18,5x7,2	5.39	104011	TAPPO INOX TUBO DI RISCIAQUO M12X1 CON FORO Ø0,75
2.121	450564	ZOCCOLO INOX PER VASCA STAMPATA	5.40	104012	DADO M12X1 FISSAGGIO TAPPO RISCIAQUO
2.122	100546	GUARNIZIONE NERA PANN.FRONT. 22X3 POLICLOR CM CON ADESIVO	5.41	104040	TAPPO INOX ZIGRINATO
2.123	450570	GUIDA DX-SX	5.43	104000	GETTO RISCIAQUO IN AISI303 ES10X17
3.155	8101	MOTORE POMPA LAVAGGIO 0,7 HP ASPIRAZIONE Ø56mm	5.44	104010	TAPPO TUBO RISCIAQUO PASSO 12X1 AISI303
3.158	103347	TERMOSTATO SICUREZZA 100°C 16A RIARMO MANUALE	5.53	450851	GIRANTE INOX LAVAGGIO E RISCIAQUO 450-C453 CON GETTI DI LAVAGGIO STAMPATI
3.159	103420	RESISTENZA BOILER 2500W 240V	5.59	104402	INSERTO PER CORPO FISSO PLASTICA
3.160	103416	GUARN.OR RESISTENZA C/FLANGIA NBR70Sh Ø 37,47 x 5,34mm	5.70	104410	GRUPPO PLAST.PERNO LUNGO
3.161	100555	PANNELLO 393x515x4 PER COIBENTAZIONE BT95B	5.76	104401	CORPO FISSO PLASTICA
3.162	1305	TUBO CARICO ACQUA MT 2 PVC CORDPLAST C/GUARNIZIONI	5.77	104411	GRUPPO PLAST.PERNO CORTO TAPPO
3.163	540710	TUBO ASPIRAZIONE Ø60x71 L=125 EPDM CON MAGLIA	5.78	104403	GHIERA FISSAGGIO GRUPPO PLAST
3.164	550	FASCETTA W2B 50-70 BANDA 12mm	6.31	104405	GUARNIZIONE OR GRUPPO PLAST Ø60 Sp.2,62 NBR70°
3.166	4325	STAFFETTA PORTAVALVOLA	6.38	104100	BUSSOLA CARBOGR.Ø14,1mm G451 Ø18x10,30 H8,7
3.167	103370	ELETTROVALVOLA SINGOLA 180° BOBINA 220V-50/60Hz	6.39	104011	TAPPO INOX TUBO DI RISCIAQUO M12X1 CON FORO Ø0,75
3.168	1275K	DOSATORE DI BRILLANTANTE E DETERGENTE ELETTRICO + PESO + FILTRO + VALVOLA D	6.40	104012	DADO M12X1 FISSAGGIO TAPPO RISCIAQUO
3.169	1381	TUBO GOMMA 8X15 120°C AL MT Calorwater 10 Bar 120°C LL	6.41	104040	TAPPO INOX ZIGRINATO
3.170	510	FASCETTA 25-40/12 W2B	6.43	104000	GETTO RISCIAQUO IN AISI303 ES10X17
3.178	103038	TUBO GOMMA RADIATOR Ø30x38	6.44	104010	TAPPO TUBO RISCIAQUO PASSO 12X1 AISI303
3.178	540706	TUBO RADIATOR Ø30x38 L=70mm	6.53	450851	GIRANTE INOX LAVAGGIO E RISCIAQUO 450-C453 CON GETTI DI LAVAGGIO STAMPATI
3.180	3280	TRAPPOLA D'ARIA COMPLETA L=115cm	6.59	104402	INSERTO PER CORPO FISSO PLASTICA
3.190	5505	POMPA DI RISCIAQUO 250W ASPIRAZIONE Ø15 PER BREAK TANK 230V-50HZ	6.70	104410	GRUPPO PLAST.PERNO LUNGO
3.191	BT131B	BOILER BREAK TANK MONOFASE PER LAVASTOVIGLIE CESTO 45-50	6.76	104401	CORPO FISSO PLASTICA
3.192	1502	DADO VALVOLA	6.77	104411	GRUPPO PLAST.PERNO CORTO TAPPO
3.193	1503	COPRIDADO VALVOLA	6.78	104403	GHIERA FISSAGGIO GRUPPO PLAST
3.194	1504	GUARNIZIONE VALVOLA	7.11	103383	PRESSOSTATO TAR. 28/12 TYPE 761175
3.200	104465	GUARNIZIONE PER TROPPOPIENO NBR75 NERO	7.13	440100	PIASTRA COMPONENTI ELETTRONICI PER PANNELLO 450517-450518
3.201	104445	GUARNIZIONE OR COLLETTORE 101,20x3,53 NBR70	7.14	103779	GUARNIZIONE PER CONSOLE COMANDI CON DISPLAY LCD
3.202	104440	GRUPPO ASPIRAZIONE-SCARICO LAVAPIATTI	7.15	103781	CONSOLE COMANDI CON DISPLAY LCD E PULSANTI TOUCH
3.208	103408	RESISTENZA VASCA 2600W 240V	7.16	103766	PONTE 0,35 L=60mm CON 2 TERMINALI MINIFIT FEMMINA AGGRAFFATI
3.212	104458	FILTRO IN RETE ESTERNO PER 104455	7.17	103765	HOUSING MINIFIT 5X2
3.221	104466	TROPPOPIENO LAVASTOVIGLIE L=191mm	7.18	103770	SONDA DI TEMPERATURA VASCA/BOILER L=166cm

EL45E

- LAVASTOVIGLIE ELITECH CESTO QUADRO 45x45 ELECTRONIC



N	ITEM	DESCRIPTION (IT)
7.19	103700	SCHEDA DI POTENZA CON FIRMWARE 1.75
7.20	103556	MORSETTIERA 4 POLI
7.21	103760	CAVO DI COLLEGAMENTO FLAT POTENZA/CONSOLE L=50cm
7.22	103539	MICROINTERRUTTORE DI SICUREZZA
8.381	1261	PLEXIGLASS PER DOSATORE DOPPIO
8.382	1216	TUBETTO SILICONICO PER DOSATORE BRILLANTANTE ELETTRICO RACC.90° CON VALVOLA
8.383	503	FASCETTA ALL 6-6,7
8.384	1217	TUBETTO SANTOPRENE PER DOSATORE DETERGENTE ELETTRICO RACC.90°
8.385	1211B	RULLO INTERNO PER DOSATORE BRILLANTANTE ELETTRICO
8.386	1211A	RULLO INTERNO PER DOS.DETERGENTE
8.387	1420	TUBO 7X4 AZZURRO
8.388	1421	TUBO 7X4 GIALLO
8.389	1215	PESO PER TUBETTO ASPIRAZIONE DOSATORE
8.390	1218	FILTRO PER TUBETTO ASPIRAZIONE DOSATORE
9.300	6013	GUARNIZIONE TENUTA CERAMICA
9.326	5504	GUARNIZIONE TENUTA ROTANTE PER POMPA DI RISCIAQUO
9.327	5513	GIRANTE MOTORE POMPA BREAK-TANK 5505
9.328	5514	GUARNIZIONE OR MOTORE POMPA BREAK-TANK 5505
9.329	5517	CHIOCCIOLA MOTORE POMPA BREAK-TANK 5505
9.331	6115	CONDENSATORE 8µF
10.300	6013	GUARNIZIONE TENUTA CERAMICA
10.301	6014	GUARNIZIONE TENUTA ROTANTE PER POMPA DI LAVAGGIO
10.303	6213	FLANGIA MOTORE POMPA HP 0,7
10.304	6215	CONDENSATORE 12,5µF MOTORE HP 0,7
10.305	6412	GUARNIZIONE OR CHIOCCIOLA POMPA HP 0,5-0,7
10.317	8110	CHIOCCIOLA MOTORE POMPA HP 0,7-1,2 ASPIRAZIONE Ø56
10.318	8111	GIRANTE MOTORE POMPA HP 0,7 TIPO CHIUSA

N	ITEM	DESCRIPTION (IT)
---	------	------------------