

# MG7GF777

GF777

CATALOGO PARTI DI RICAMBIO  
CATALOGUE PIECES DETACHEES  
ERSATZTEILKATALOG  
SPARE PARTS CATALOGUE





**Catalogo parti di ricambio valido  
dalla matricola 0000001 (31.10.2006) ad oggi (09.01.2017)**

**Catalogue pieces detachees  
valable à partir du numero de Série n. 0000001 (31.10.2006) jusqu'à aujourd'hui  
(09.01.2017)**

**Ersatzteilkatalog  
gültig ab Serien-Nr. 0000001 (31.10.2006) bis heute (09.01.2017)**

**Spare parts catalogue  
valid from serial no. 0000001 (31.10.2006) up today (09.01.2017)**

**Catálogo de peças de reposição  
válido do número de série 0000001 (31.10.2006) até hoje (09.01.2017)**

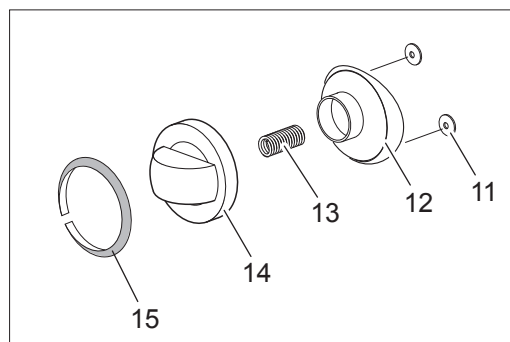
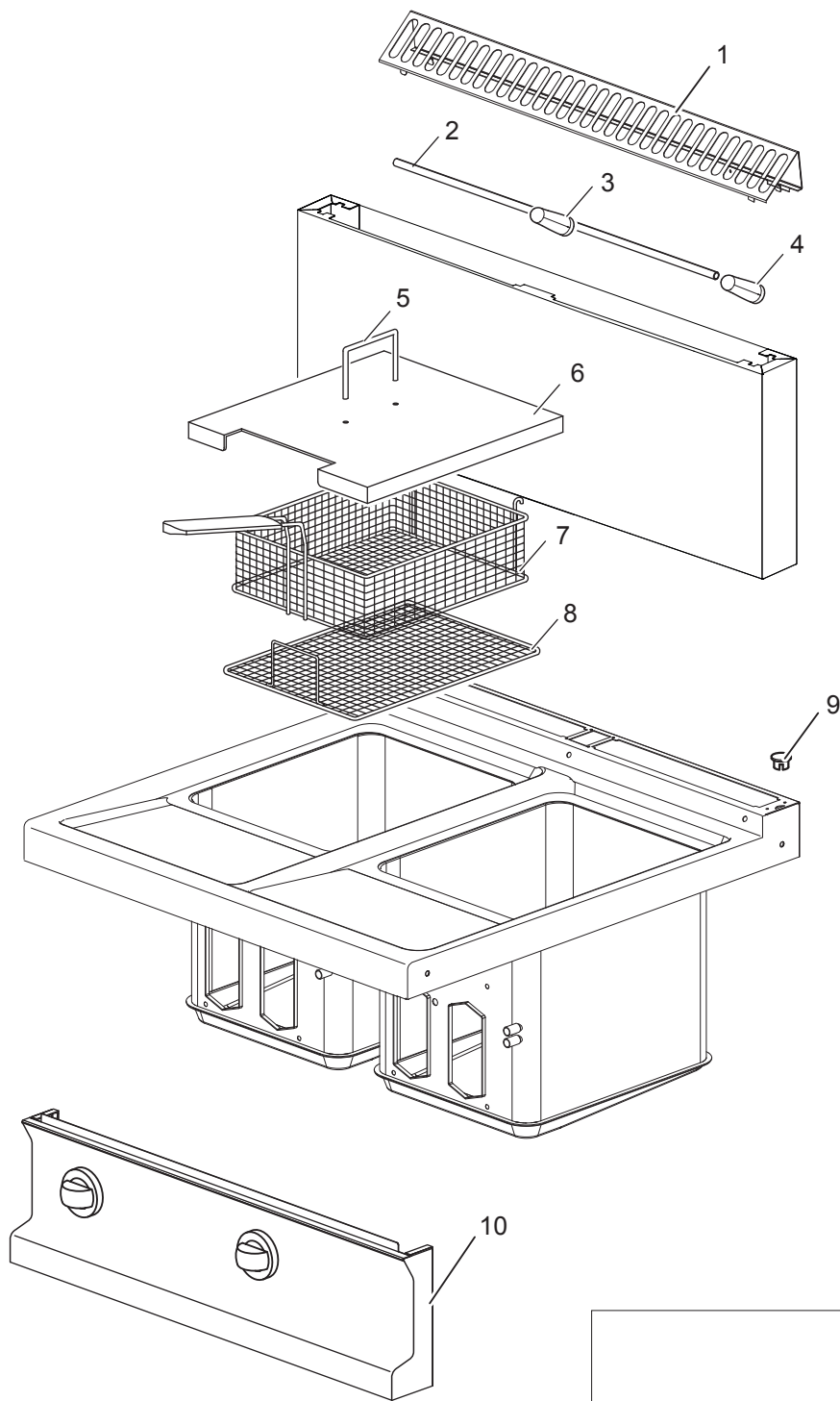
Le informazioni sono considerate non vincolanti. Le immagini rappresentate sono puramente indicative. Il produttore si riserva il diritto di apportare modifiche in qualsiasi momento senza preavviso.

Les informations données ne sont pas contraignantes. Les images montrées sont à titre indicatif. Le producteur se réserve le droit d'apporter des modifications sans préavis.

Die im vorliegenden Dokument aufgeführten Informationen und Bilder sind unverbindlich. Der Hersteller behält sich das Recht vor, jederzeit ohne vorherige Ankündigung Änderungen vorzunehmen

Info and drawing could be slightly different from reality and they cannot be considered as compelling. Manufacturer can modify info anytime without forewarning.

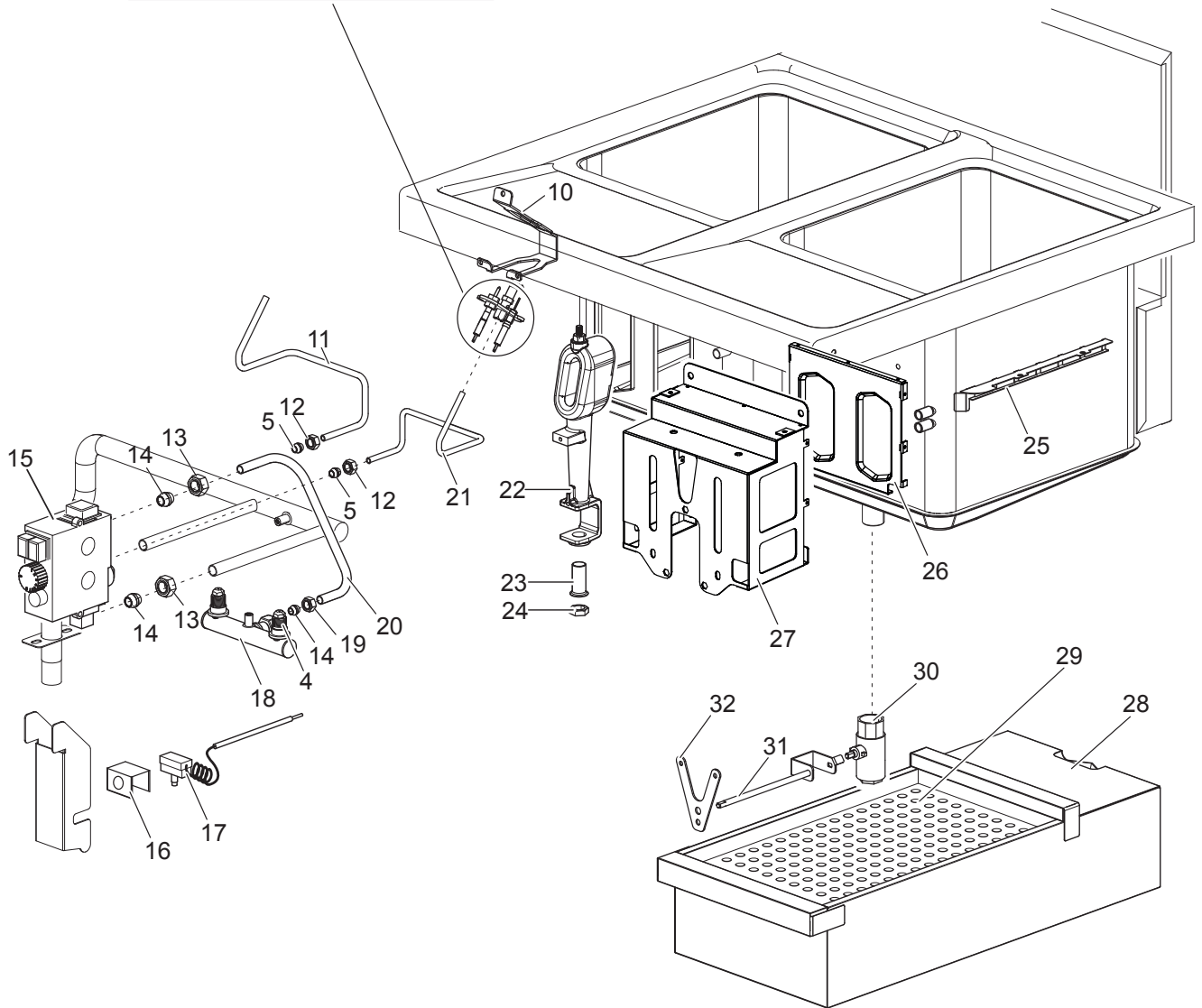
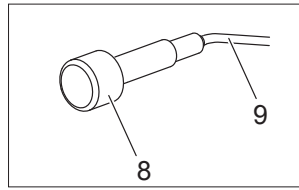
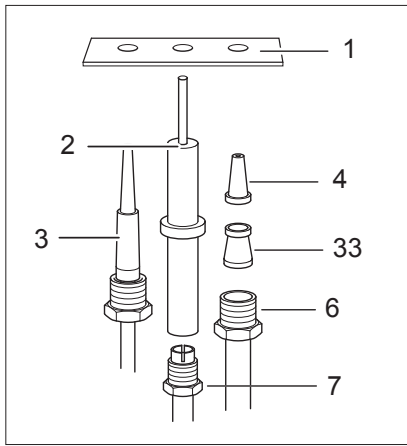
As Informações e desenhos podem estar um pouco diferente da realidade e são puramente indicativas. O fabricante pode modificar estas informações a qualquer momento sem aviso prévio.



<b>Nr.</b>	<b>Code</b>	<b>Title</b>	<b>Recommended</b>
1.	184977	<i>GRILLE POUR CHEMINÉE</i>	
2.	180875	<i>PLAQUE</i>	N
5.	RTBF800020	<i>POIGNEE GFT90 892/A CHROM.L.</i>	N
6.	166648	<i>TANK LID</i>	N
7.	A770000150	<i>A770046.PANIER X FRITEUSE</i>	N
8.	RTCU700448	<i>GRILLE SUP.PANIER GF47</i>	N
10.	174914	<i>CONTROL PANEL</i>	N



<b>Nr.</b>	<b>Code</b>	<b>Title</b>	<b>Recommended</b>
1.	166553	<i>BACK SIDE</i>	N
2.	173523	<i>LATERAL SIDE</i>	N
3.	RTCU700277	<i>PIED+BOUCHON S.G4SF7/145</i>	N
4.	181529	<i>DOOR MAGNET</i>	N
5.	176894	<i>LEFT HINGE DOOR</i>	N
6.	RTCU900413	<i>TERMINAL MAN.F.G4SF7 RAG.NOIR</i>	N
7.	PACU700421	<i>POIGNEE A.RAG.NSA47/92</i>	N
8.	RTCU900413	<i>TERMINAL MAN.F.G4SF7 RAG.NOIR</i>	N
9.	176895	<i>RIGHT HINGE DOOR</i>	N
10.	RIC0004745	<i>CABINET DOOR COMPLETE</i>	N



<b>Nr.</b>	<b>Code</b>	<b>Title</b>	<b>Recommended</b>
1.	RTCU700464	PILOTE 3V.GF47T 0160032	S
2.	RTCU900010	BOUGIE D'ALLUMAGE RONDE FT4 CAST1492	S
3.	171855	THERMOCOUPLE	S
4.	INIETTORE	SEE HANDBOOK NOZZLES	N
5.	RTCU900217	BICONE+RACC.D.6 0958031	S
6.	RTCU700649	NUT D.6	S
7.	RTCU900215	RACCORD CAND.TUYAU DE VIDANGE ST.0974037	S
8.	RTCU700020	ALL.PIEZO+ECROU G4SF7 0073960	S
9.	RTBF700038	CABLE ALL.GF47(B+C)	S
10.	165122	PLATE	N
11.	173402	LEFT PILOT PIPE	N
12.	RTCP900058	ECROU FRAISE M10 CP G6032009	N
13.	161829	RACC.D12 GF15S	N
14.	RTCU800195	BICONE D.12 ART182 SUPP.INJECT.	N
15.	167549	GAS VALVE BODY GF477/T190	S
16.	173308	PLATE	N
17.	180499	THERMOSTAT DE SECURITE T225°C	S
18.	179307	NOZZLE HOLDER	N
19.	RTCU800181	ECROU D.12 SUPP.INJECT.	N
20.	179308	FEEDING PIPE FOR BURNER	N
21.	173400	TUBE VEILLEUSE DROITE	N
22.	161819	BRUL.+HOTTE, GF25S	N
23.	RTCU700584	18151301800	N
24.	RTCP800094	LOCK NUT, 3/8"ACC. 0185206	N
25.	178992	PLATE	N
26.	182617	WELDING PROTECTION	N
27.	182640	BURNER SUPPORT	N
28.	173259	OIL TANK FOR GF49	N
29.	173272	OIL TANK FILTRE	N
30.	177037	OIL DRAIN TAP	S
31.	180479	DRAIN TAP U SHAPED BRACKET	N
32.	165407	SUPPORT PIVOT ROBINET VIDANGE	N
33.	RTCU700648	BICONE D.6 GF47T 0957015	S