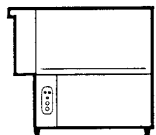


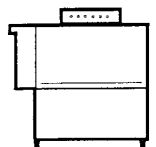
PARTI DI RICAMBIO
 PIECES DETACHEES
 SPARE PARTS
 ERSATZTEILE
 LISTA DE RECAMBIOS

AC

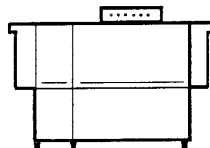
4/98



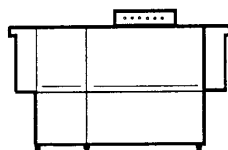
AC 91
AC 101



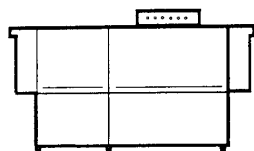
AC 122



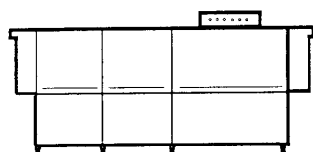
AC 151
AC 152



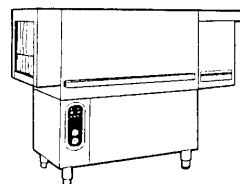
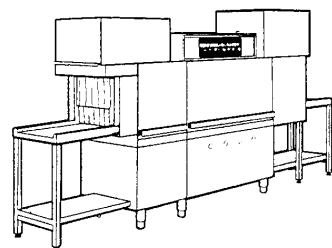
AC 181
AC 182



AC 201
AC 202



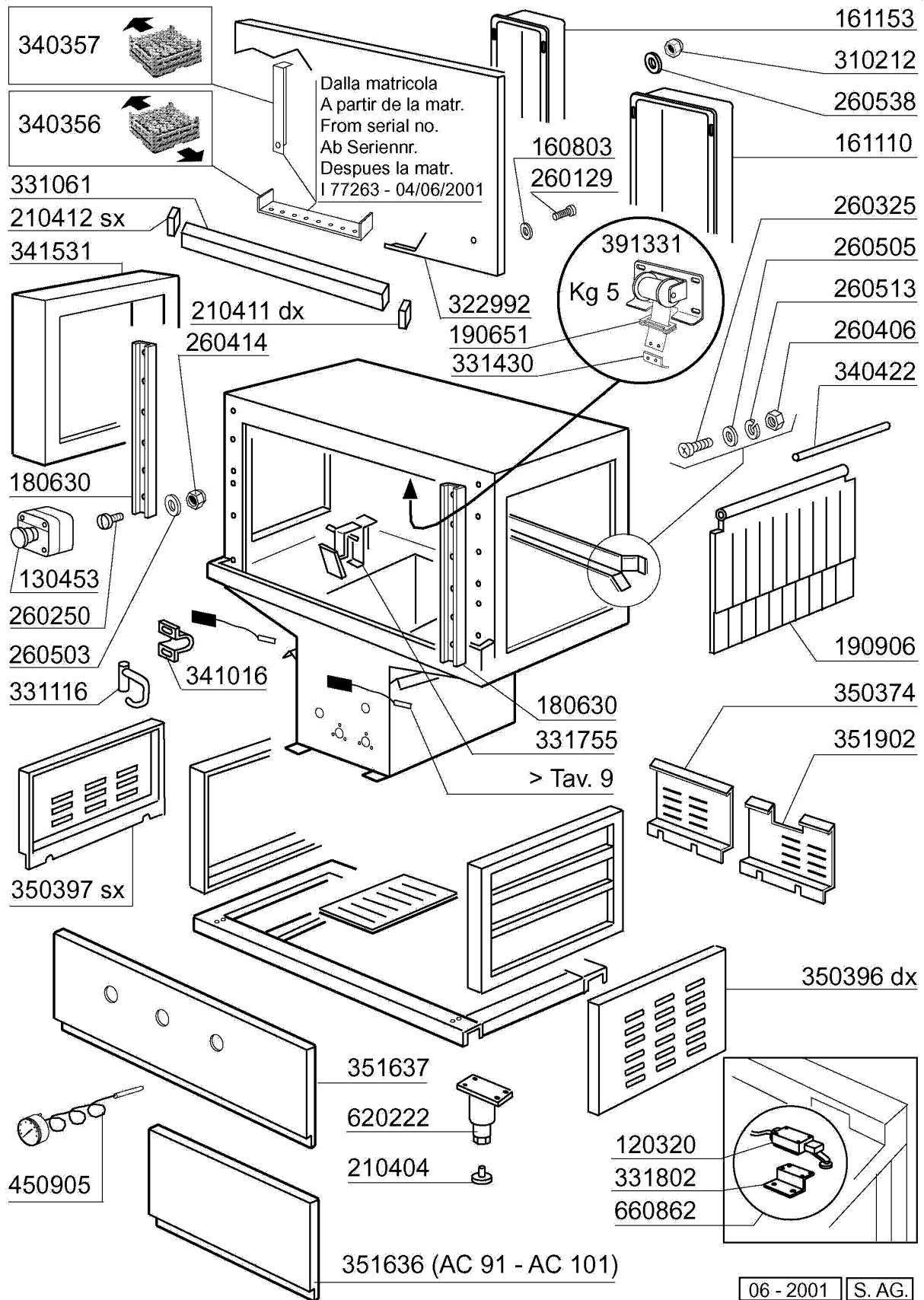
AC 241
AC 242



10 - 1998 S.A.G.

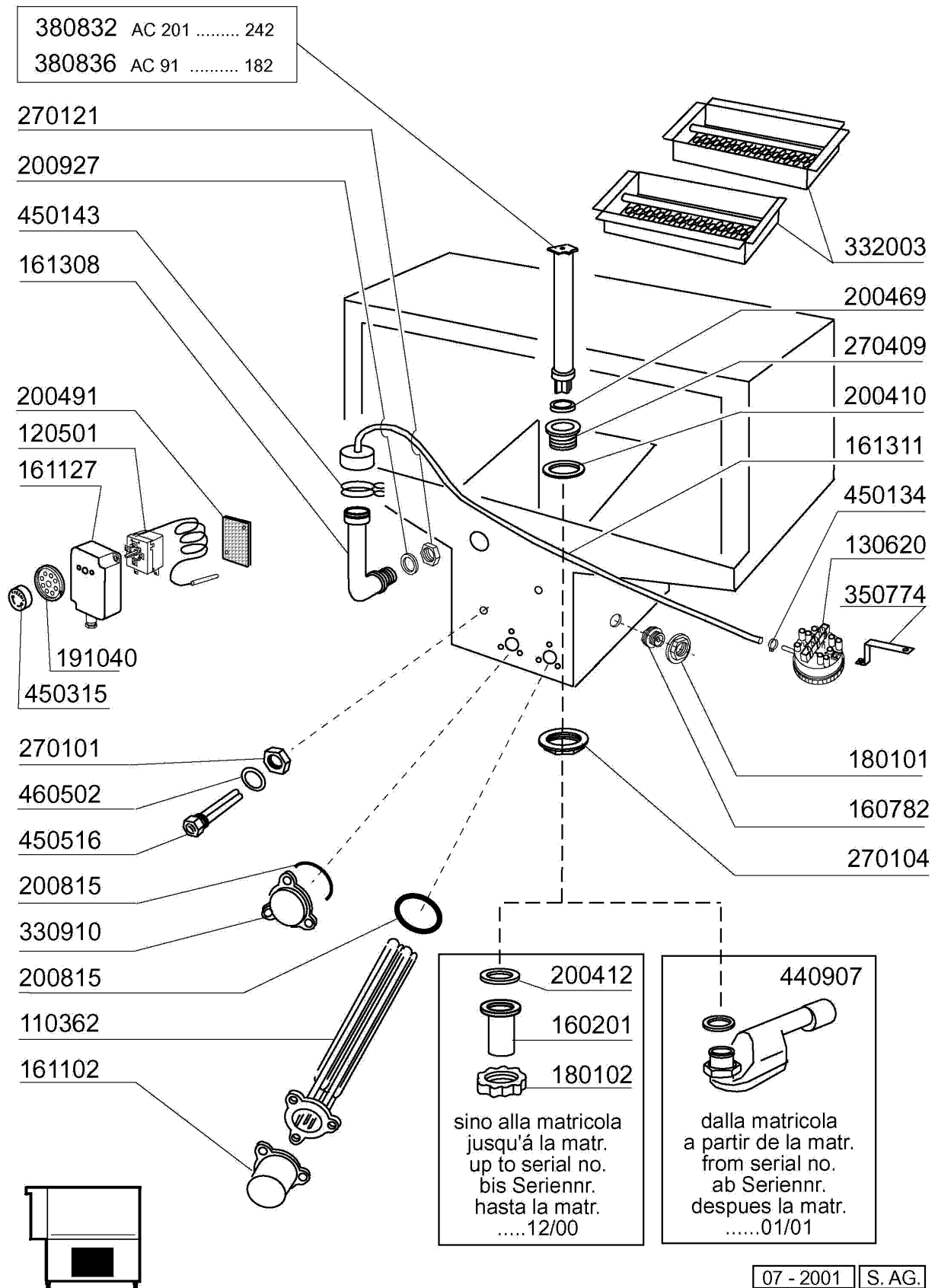
AC182

Karosserie Waschzone



AC182**Karosserie Waschzone**

KODE	BEZEICHNUNG	PREIS (Eur)
120320	ENDSCHALTER (HEBEL) FD 130 + P	0.00
130453	NOTSCHALTER ROT	0.00
160803	DICHTUNG D.5	0.00
161110	HINTERE ABDECKUNG S90-C85-140	0.00
161153	HINTERE ABDECKUNG 300X1240 (KU	0.00
180630	TÜRFÜHRUNG ACR DOPPELWANDIG	0.00
190651	BUCHSE	0.00
190906	VORHANG SPRITZSCHUTZ S90/S3-62	0.00
210404	SCHWARZGUMMIFUSS S90 NE SE	0.00
210411	RECHTE PFROPFEN FUER GRIFF ACR	0.00
210412	LINKE PFROPFEN FUER GRIFF ACR/	0.00
260129	SCHRAUBE TE M 5X20	0.00
260250	SCHRAUBE TB 5X20	0.00
260325	SCHRAUBE TSP 8X30	0.00
260406	MUTTER 8MA	0.00
260414	SELBST-SICHERNDE MUTTER M5	0.00
260503	ROSTFR.ST.FLACHSCHEIBE D5 UNI	0.00
260505	ROSTFR.ST.FLACHSCHEIBE D8 UNI	0.00
260513	GROWERSCHEIBE D.8	0.00
260538	SCHIEBE 18X6X1,5 STAHL	0.00
310212	BLINDMUTTER M6 SCHWARZ NYLON	0.00
322992	TÜR AC-ACR 1300MM	0.00
331061	TÜRGRIFF AC-ACR 1300MM	0.00
331116	HAKEN F.TUERSICHERHEIT	0.00
331430	WINKEL FÜR TÜRFEDER	0.00
331755	TÜRHALTERUNG FÜR AC-ACR-NE	0.00
331802	WINKEL FÜR MIKROSCHALTER AC	0.00
340356	ABDECKUNG	0.00
340357	ABDECKUNG	0.00
340422	WELLE FUER VORHANG S 3°S NEUE	0.00
341016	WINKEL F.TÜRSICHERHEITSHAKEN A	0.00
341531	HAUBE	0.00
350374	HINTERE TAFEL AC	0.00
350396	SEITLICHE TAFEL AC	0.00
350397	SEITLICHE TAFEL AC	0.00
351636	FRONTTAFEL AC	0.00
351637	FRONTTAFEL	0.00
351902	HINTERE TAFEL ECORINSE AC	0.00
391331	FEDER KG 5 MM 40	0.00
450905	KAPILL.THERMOMETER D.52 1,5m	0.00
620222	KOMPL. FUSS ALU	0.00
660862	MIKROSCHALTER	0.00

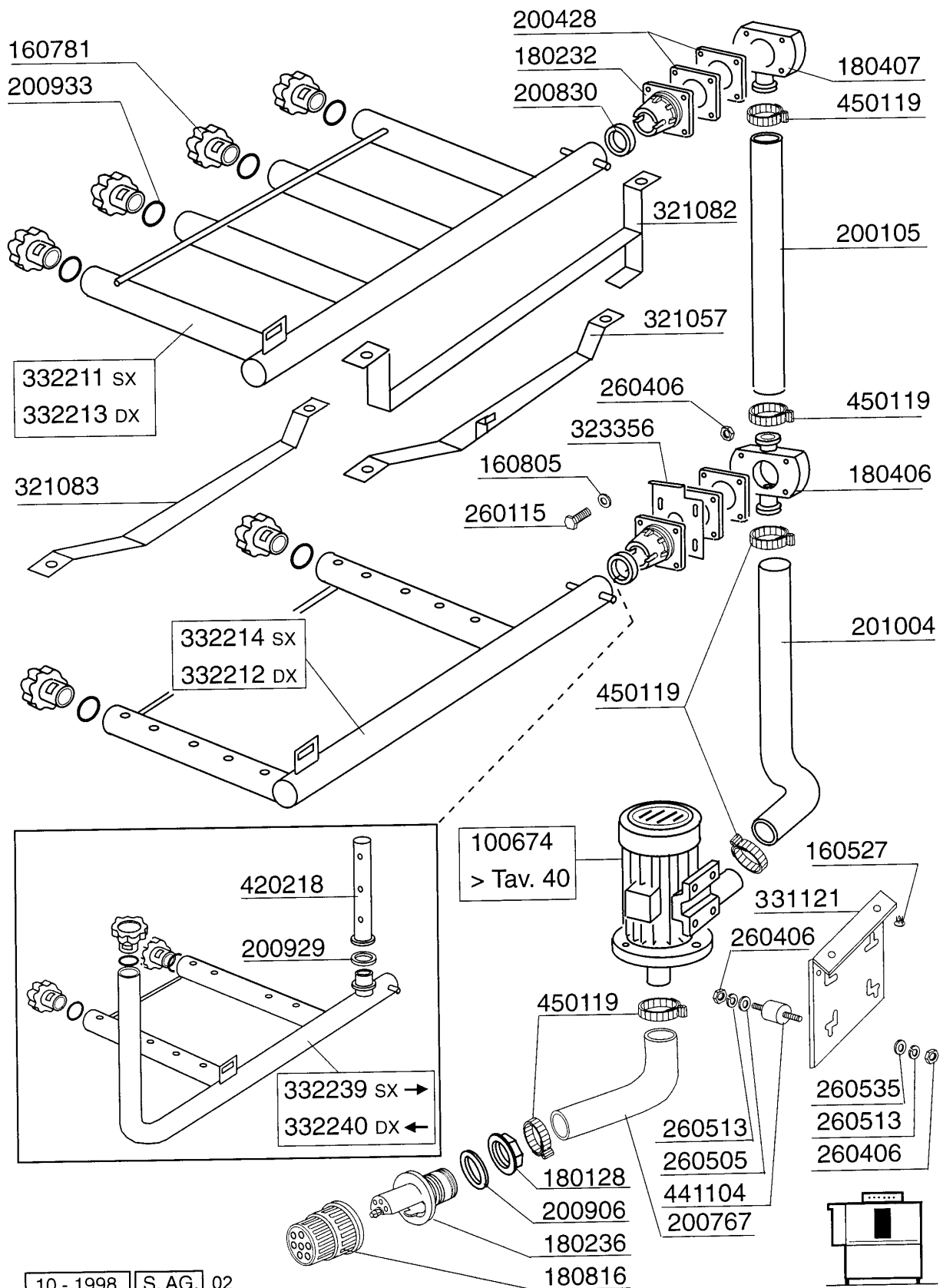
AC182
Teile für Waschzone


AC182

Teile für Waschzone

KODE	BEZEICHNUNG	PREIS (Eur)
110362	HEIZKÖRPER 9000W 220/380V	0.00
120501	THERMOSTAT 30/90°MT 1 TR/2	0.00
130620	NIVEAUSCHALTER 3 NIVEAU 50-30/	0.00
160201	KNIESTUECK F.TANKZULAUF MOPL	0.00
160782	PFROPFEN 3/4 FÜR AC-(160732)	0.00
161102	HEIZKOERPERSCHUTZ MOPL.	0.00
161127	BEHAELTER FUER THERMOSTAT	0.00
161308	LUFTFALLE C95-155	0.00
161311	SCHLAUCH FÜR LUFTFALLE BR-BC-A	0.00
180101	GEGENMUTTER 3/4" B23-10-11-12	0.00
180102	GEWINDERING F.ABLAUFST.1"1/2 F	0.00
191040	RAHMEN DES THERMOSTATSKNOPFES	0.00
200410	DICHTUNG ABLAUF 1 1/2" 65X47X2	0.00
200412	DICHTUNG ABLAUF1 1/2" 45X33X3	0.00
200469	STANDROHRDICHTUNG 45X35,5X7	0.00
200491	HINTER.DICHTUNG F.THERMOSTATSK	0.00
200815	O-RING F.HEIZKÖRPER	0.00
200927	DICHTUNG FÜR LUFTFALLE C95-C15	0.00
270101	SECHSWINKL.GEGENMUTT.1/2"	0.00
270104	GEGENMUTTER 1" 1/2	0.00
270121	GEGENMUTTER	0.00
270409	ABLAUFSTÜTZEN AC-ACR	0.00
330910	FLANSCH	0.00
332003	WASCHFILTER AC95/91/181	0.00
350774	WINKEL	0.00
380832	ÜBERLAUFROHR WASCHTANK AC-ACR	0.00
380836	STANDROHR	0.00
440907	SIPHON	0.00
450134	ELASTISCHE SCHELLE D.9,3X8,8	0.00
450143	SCHELLE 39,7X37,7	0.00
450315	KNEBEL F.THERMOSTAT 90°	0.00
450516	SCHUTZHUELLE FUER 2 THERMOSTAT	0.00
460502	ASBESTDICHTUNG 30X21X2 C34-R	0.00

AC182
Waschrohr

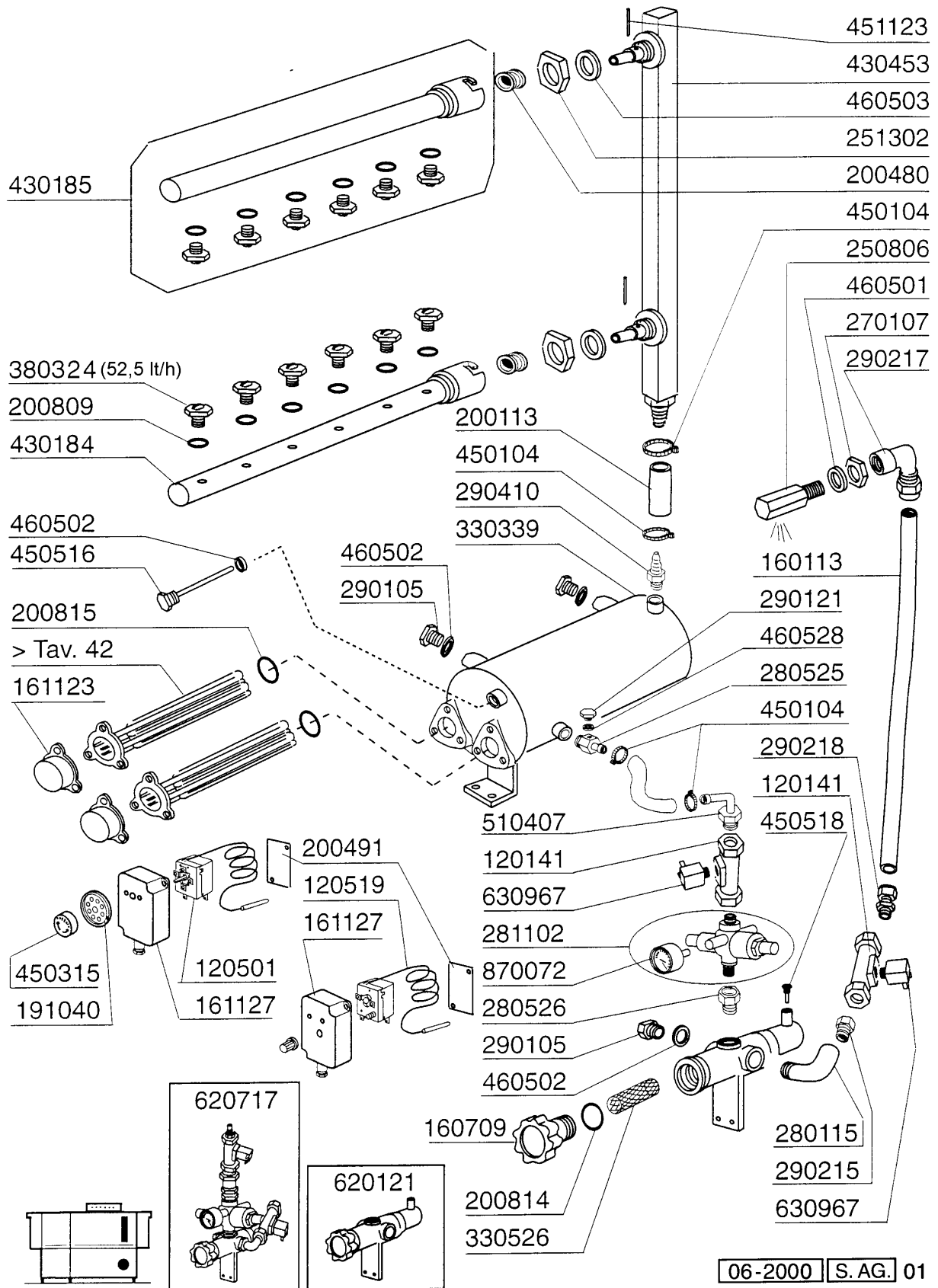


AC182**Waschrohr**

KODE	BEZEICHNUNG	PREIS (Eur)
100674	PUMPE HP 2,7 220/380V 50-1205	0.00
160527	PFROPFEN 14,5X2X8	0.00
160781	PFROPFEN KOLLEKTOR AC	0.00
160805	DICHTUNG D.8	0.00
180128	GEWINDERINGE 65,4 C140 C85	0.00
180232	FLANSCH WASCHARM SNL	0.00
180236	ANSAUGSTUTZEN FÜR AC-ACR-C155	0.00
180406	T-ANSCHLUSSTUECK F. WASCHEN S9	0.00
180407	KNIESTUECK S90 S N L	0.00
180816	FILTER DER ANSAUGPUMPE AC-ACR	0.00
200105	GUMMISCHLAUCH 50X60	0.00
200428	DICHTUNG 100X100X44X3 AUS NEOT	0.00
200767	ANSAUGSCHLAUCH FÜR ACR-WASCHZO	0.00
200830	O-RING 37,3X44,5X3,6	0.00
200906	DICHTUNG D.92X66X2	0.00
200929	ARMDICHTUNG	0.00
200933	OR 24/32/4 FUER KOLLEKTOR	0.00
201004	DRUCKSCHLAUCH AC95-AC135	0.00
260115	ROSTFR.ST.TE-SCHRAUBE8X20 A2UN	0.00
260406	MUTTER 8MA	0.00
260505	ROSTFR.ST.FLACHSCHEIBE D8 UNI	0.00
260513	GROWERSCHEIBE D.8	0.00
260535	ROSTFR.STAHL SCHEIBE 24X8,5X2	0.00
321057	UNTERER WASCHARMSUPPORT	0.00
321082	HALTERUNG	0.00
321083	HALTERUNG F.UNTERE WASCHARM "S	0.00
323356	WINKEL F.UNTERE ARM AC	0.00
331121	BEFEST.PLATTE FÜR PUMPE ACR	0.00
332211	VERBINDUNGSROHR F.OBERE WASCH	0.00
332212	VERBINDUNGSROHR F.UNTERE WASCH	0.00
332213	VERBINDUNGSROHR F.OBERE WASCH	0.00
332214	VERBINDUNGSROHR F.UNTERE WASCH	0.00
332239	VERBINDUNGSROHR F.UNTER.+SEIT.	0.00
332240	VERBINDUNGSROHR F.UNTER.+SEIT.	0.00
420218	HINTERE SEITLICHER WASCHARM AC	0.00
441104	DÄMPFUNG FÜR ACR PUMPE	0.00
450119	SCHLAUCHSCHEL. 58-75 H=12,2	0.00

AC182

Nachspülungsrohr / Boiler mit 2 Heizkoerper



06-2000 | S.AG. | 01

AC182
Nachspülungsrohr / Boiler mit 2 Heizkoerper

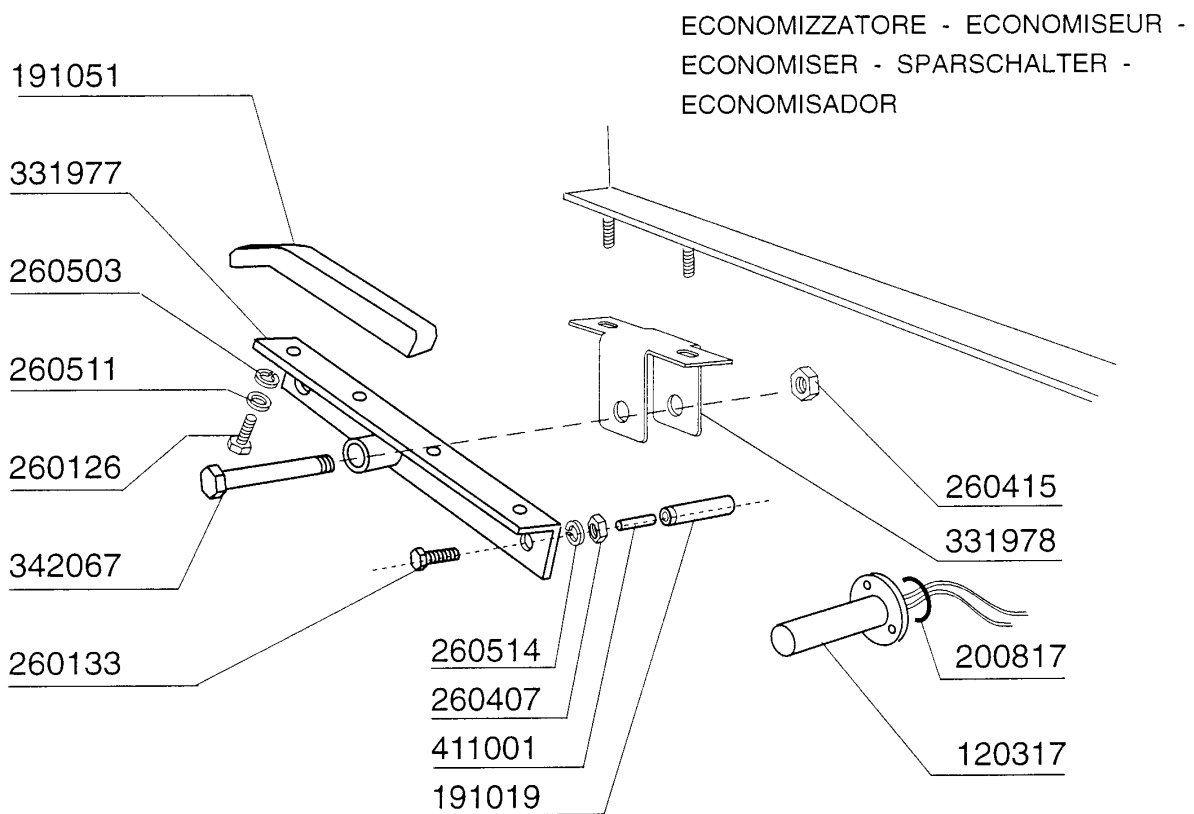
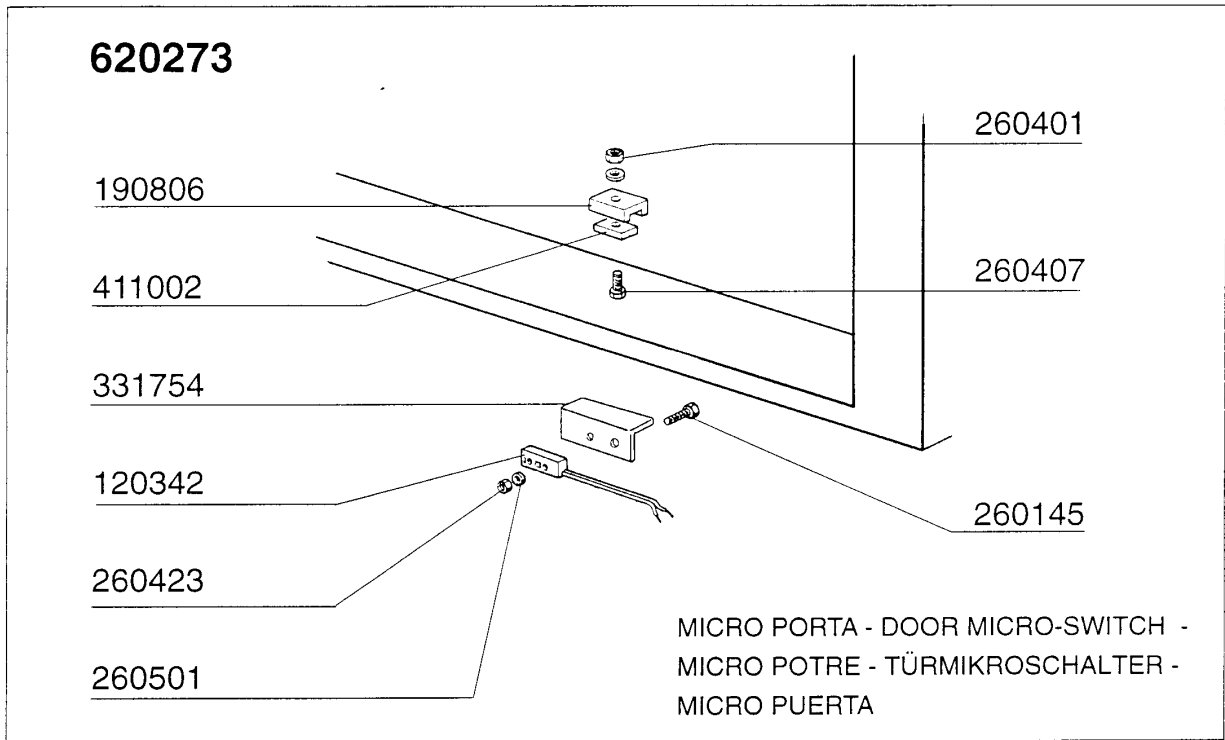
KODE	BEZEICHNUNG	PREIS (Eur)
120141	E-VENTIL METAL.328000 D.1/2 V2	0.00
120501	THERMOSTAT 30/90°MT 1 TR/2	0.00
120519	THERMOSTAT 95-125°SIC.LS1 C-	0.00
160113	ROHR IN POL.RET 12 EST	0.00
160709	PFROPFEN V.E-VENTILKOLLEKTOR	0.00
161123	HEIZKOERPERSCHUTZ H42 SNL	0.00
161127	BEHAELTER FUER THERMOSTAT	0.00
191040	RAHMEN DES THERMOSTATSKNOPFES	0.00
200113	GUMMISCHLAUCH 12X22	0.00
200480	DICHTUNG NACHSPUELARM	0.00
200491	HINTER.DICHTUNG F.THERMOSTATSK	0.00
200809	OR DICHTUNG 1,78X8,73X12,29	0.00
200814	O-RING 34,52X41,58X3,53	0.00
200815	O-RING F.HEIZKÖRPER	0.00
250806	ANSCHLUSSTÜCK F.TANKFÜLLUNG AC	0.00
251302	GEWINDERING AUS STAHL 3/4" AC-	0.00
270107	GEGENMUTTER 3/8"FL803 AUS MESS	0.00
280115	KNIESTÜCK 1/2"	0.00
280525	ANSCHLUSS	0.00
280526	STUECK 1/2"-3/4"	0.00
281102	REDUZIERVERTIL 1/2" TYP535 M/M	0.00
290105	TE-MS-STOPFEN 1/2"	0.00
290121	PROPFEN 1/8"	0.00
290215	STUTZEN TEFL.+GEWINDERING D.1/	0.00
290217	ANSCHLUSSTUECKE 12X3/8" TYP P4	0.00
290218	ROHRVERBINDUNG 12X1/2"	0.00
290410	NIPPEL 1/2"	0.00
330339	BOILER D.200X640 F.ZWEI HEIZKÖ	0.00
330526	FILTER 22X88 E-VENTIL-KOLLEKTO	0.00
380324	NACHSPÜLDÜSE 52,5 80°OV 1/8"	0.00
430184	ARM	0.00
430185	NACHSPUELARM	0.00
430453	NACHSPÜL./ECOR.SÄULE AC	0.00
450104	SCHLAUCHSCHELLE H=12,5 15-24	0.00
450315	KNEBEL F.THERMOSTAT 90°	0.00
450516	SCHUTZHUELLE FUER 2 THERMOSTAT	0.00
450518	THERMOMETERSCHUTZHUELLE	0.00
451123	ELASTISCH.STIFTE 4X16	0.00
460501	ASBESTDICHTUNG 24X17X2	0.00
460502	ASBESTDICHTUNG 30X21X2 C34-R	0.00
460503	ASBESTDICHTUNG 38X27X2 (3/4)	0.00
460528	DICHTUNG 15X10X2 FÜR NIPPEL C1	0.00
510407	NIPPEL FUER DURCHLAUFERHITZER	0.00
620121	KOLLEKTOR V.2 E-VENTILEN	0.00
620717	FILTER	0.00
630967	SPULE 24V E-VENTIL 328004	0.00

AC182**Nachspülungsrohr / Boiler mit 2 Heizkoerper**

KODE	BEZEICHNUNG	PREIS (Eur)
870072	MANOMETER 0-4 ATM.	0.00

AC182

Sparschalter/Türmikroschalter



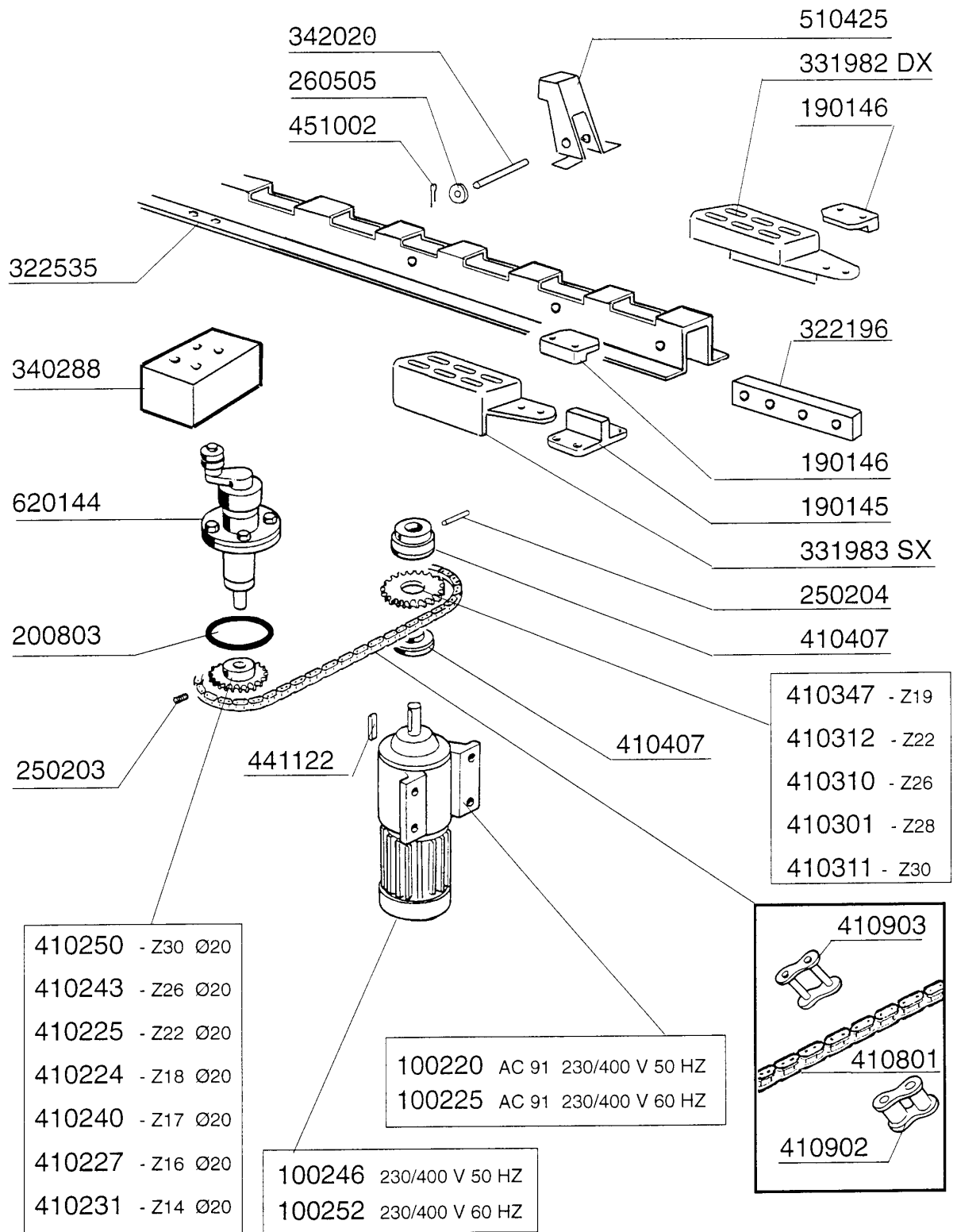
10 - 1998 S. AG.

AC182**Sparschalter/Türmikroschalter**

KODE	BEZEICHNUNG	PREIS (Eur)
120317	REED S90	0.00
120342	MAGNETISCHE SCHALTER C165-ACR	0.00
190806	MAGNETGEHAEUSE	0.00
191019	MAGNETHUELLE S90 MOPL.-S.N.L	0.00
191051	GLEITFUEHRUNG V.SPARRORRICH.	0.00
200817	O-RING 1,78X25,12X28,68-2100	0.00
260126	SCHRAUBE TE 5X12	0.00
260133	SCHRAUBE TE 10X55	0.00
260145	SCHRAUBE TE 3X16	0.00
260401	MUTTER 3MA	0.00
260407	ROSTFR.STAHLERN.MUETTER D10 UN	0.00
260415	ROSTFR.STAHL.SELBSTSICHER.MUTT	0.00
260423	SELBS-SICHERNDE MUTTER M3	0.00
260501	ROSTFR.ST.FLACHSCHEIBE D3 UNI	0.00
260503	ROSTFR.ST.FLACHSCHEIBE D5 UNI	0.00
260511	GROWERSCHEIBE D.5	0.00
260514	GROWERSCHIEBE D.10	0.00
331754	HALTERUNG FÜR TÜRMIKROSCHALTER	0.00
331977	SPARSCHALTER HEBEL AC	0.00
331978	WINKEL FÜR SPARSCHALTER HEBEL	0.00
342067	STIFT FÜR SPARSCHALTER	0.00
411001	DAUERMAGNET 8X40	0.00
411002	DAUERMAGNET 24X12	0.00
620273	TUERMIKROSCHALTER AC	0.00

AC182

Transportsystem

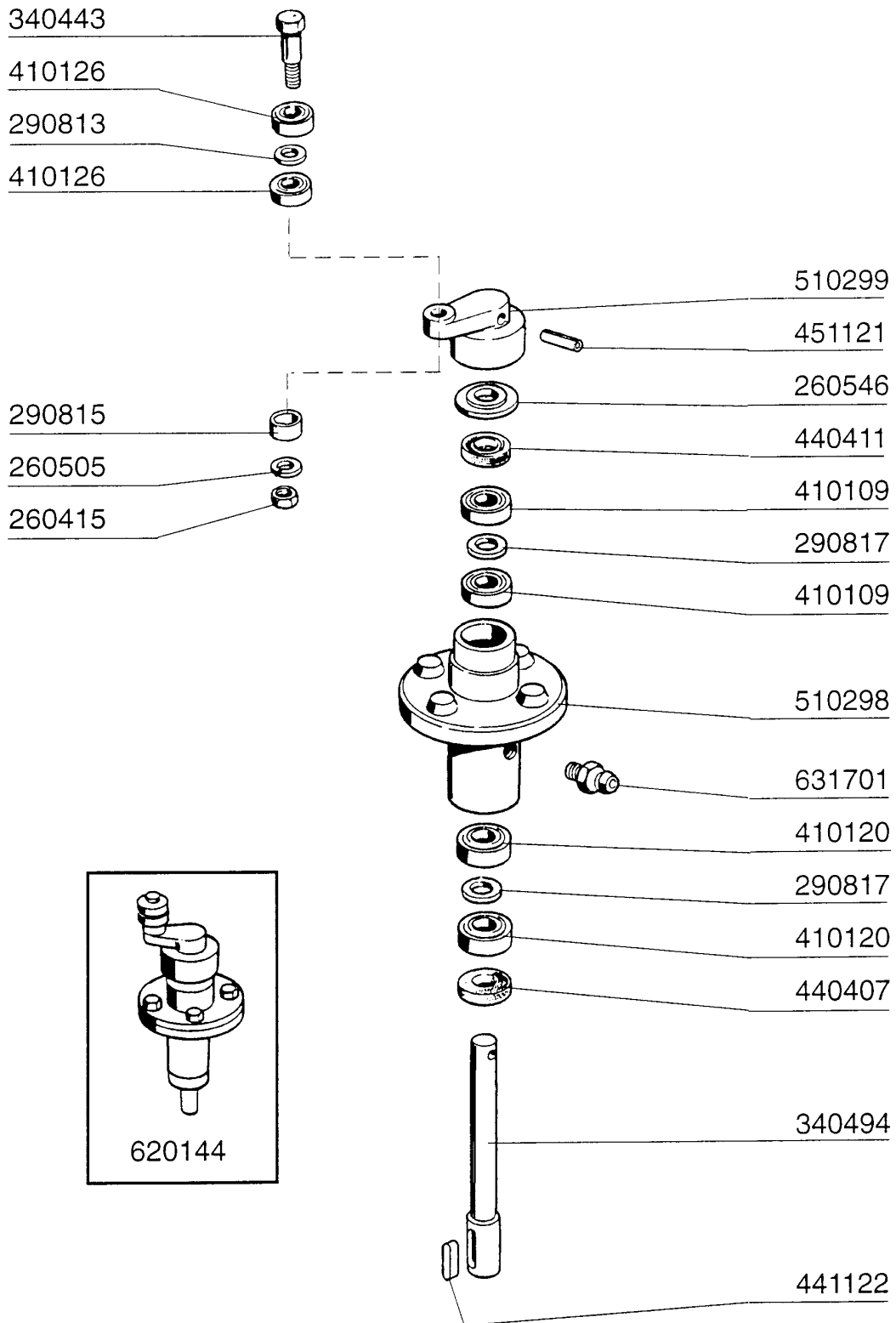


AC182
Transportsystem

KODE	BEZEICHNUNG	PREIS (Eur)
100220	MOTOR SI MHCR 71/3 220/380V50	0.00
100225	GETRIEBEMOTOR 0,12KW-220/380-6	0.00
100246	MOTOR KW 0,1-0,15 380/3	0.00
100252	GETRIEBEMOTOR 0,1-0,15KW 380/6	0.00
190145	FUEHRUNGDAUFNAHME V.NOCKENLIST	0.00
190146	FUEHRUNGSGESPERRE AC	0.00
200803	OR DICHTUNG 3,53X98,02X105,08	0.00
250203	BEFESTIGUNGSEDÜBEL 8X12	0.00
250204	GEWINDESTIF. 6X6	0.00
260505	ROSTFR.ST.FLACHSCHEIBE D8 UNI	0.00
322196	WINCKEL	0.00
322535	FUEHRUNG F.NOCKENLEISTE AC	0.00
331982	ABDECKUNG	0.00
331983	ABDECKUNG	0.00
340288	U-PROFIL F.ANTRIEBSLAGER S3 ² S	0.00
342020	STIFT	0.00
410224	GEDREHTES RITZEL Z18-1/2"-D.20	0.00
410225	GEDREHTES RITZEL Z22-1/2"-D.20	0.00
410227	GEDREHTES RITZEL Z16-1/2"-D.20	0.00
410231	GEDREHTES RITZEL Z14 1/2"-D20	0.00
410240	GEDREHTES RITZEL Z17 1/2" - D.	0.00
410243	GEDREHTES RITZEL Z26-1/2"-D.20	0.00
410250	GEDREHTES RITZEL Z30 1/2" D.20	0.00
410301	ZAHNRAD Z=28 TEILUNG 1/2"	0.00
410310	ZAHNRAD Z 26 1/2"	0.00
410311	ZAHNRAD Z=30 1/2"	0.00
410312	ZAHNRAD Z=22	0.00
410347	ZAHNRAD Z=19 TEILUNG 1/2	0.00
410407	RUTSCHKUPPLUNG LC 1	0.00
410801	ANTRIEBSKETTE 1/2" N-S	0.00
410902	BLINDES KETTENGLIED 1/2"	0.00
410903	KETTENSTOSS 1/2"	0.00
441122	KEIL 6X6X25 UNI 6604	0.00
451002	SPLINT ROSTFR.ST. D 2X12 UNI 1	0.00
510425	NOCKEN	0.00
620144	KOMPLETTER ANTRIEBSGRUPPE S	0.00

AC182

Antrieb



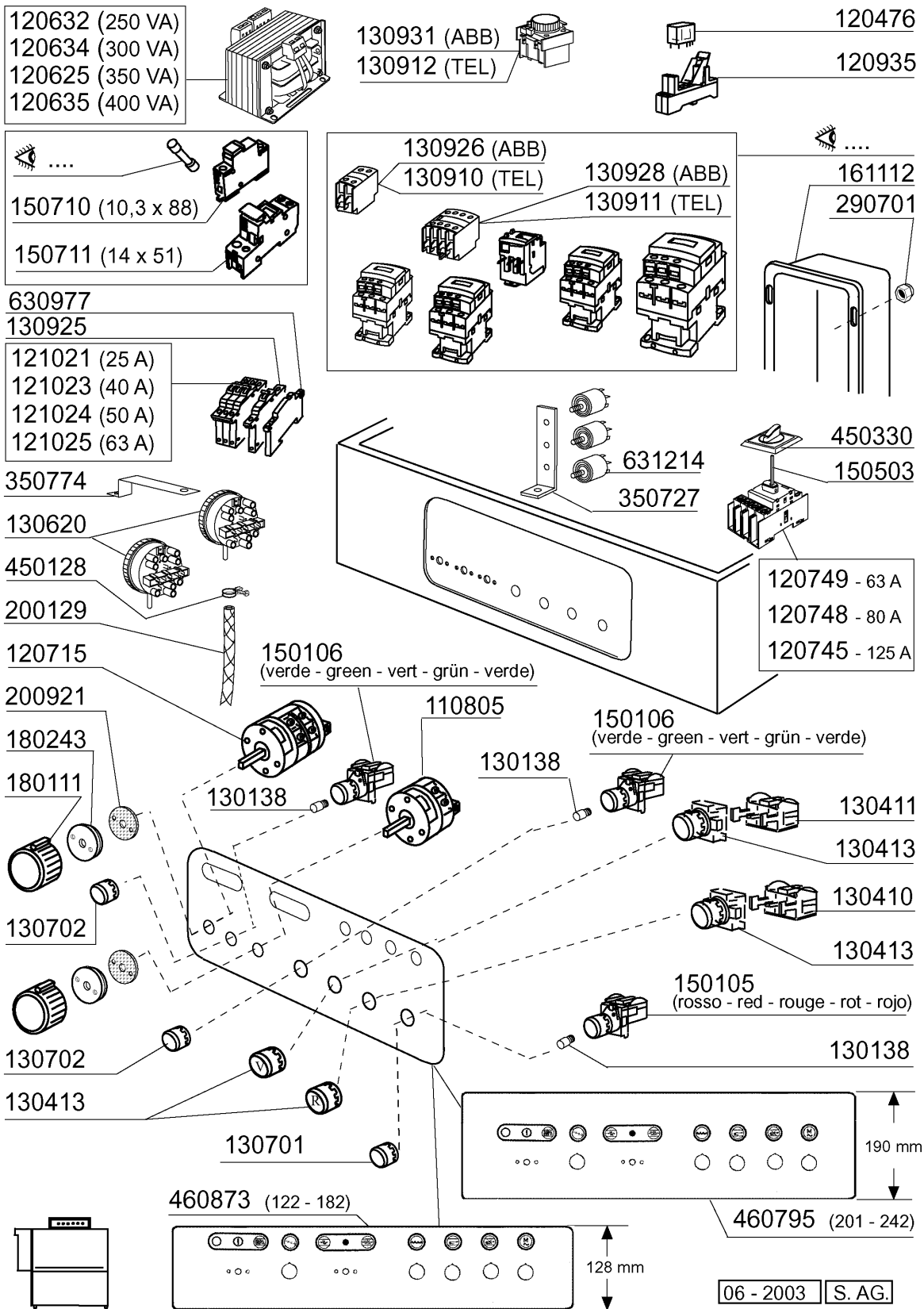
10 - 1998 S. AG.

AC182**Antrieb**

KODE	BEZEICHNUNG	PREIS (Eur)
260415	ROSTFR.STAHL.SELBSTSICHER.MUTT	0.00
260505	ROSTFR.ST.FLACHSCHEIBE D8 UNI	0.00
260546	ROSTFR.STAHL GLEITSCHIEBE	0.00
290813	ABSTANDSTUECK AUS MESSING S-F2	0.00
290815	ABSTANDSTUECK S3° AUS MESSING	0.00
290817	ABSTANDSTÜCK 24X14 - MESSING	0.00
340443	STIFT S 3 REIHE	0.00
340494	ANTRIEBSWELLE S 3°	0.00
410109	KUGELLAGER 17X40X12 6203	0.00
410120	KUGELLAGER 17X35X10	0.00
410126	KUGELLAGER 6201-2RS Z15	0.00
440407	DICHTUNG MIM 20X35X7	0.00
440411	DICHTUNG 17X40X7	0.00
441122	KEIL 6X6X25 UNI 6604	0.00
451121	ELASTISCH.STIFTE 6X30 DIN ROST	0.00
510298	ANTRIEBSHALTER S 3°	0.00
510299	VERNICKELT.KURBEL AUS MESSING	0.00
620144	KOMPLETTER ANTRIEBSGRUPPE S	0.00
631701	FETTNIPPEL 9003	0.00

AC182

E-Schrank AC122..242



AC182**E-Schrank AC122..242**

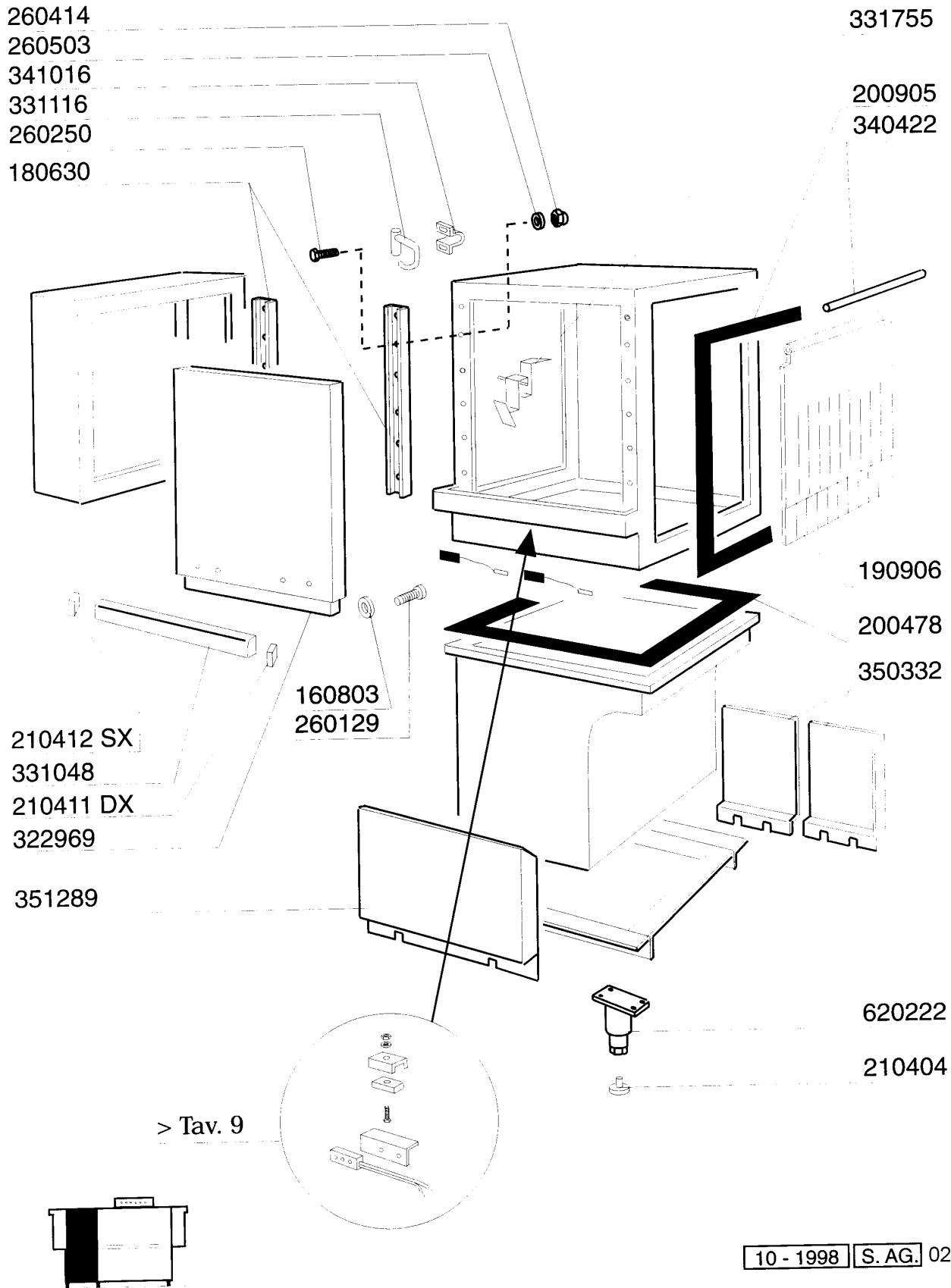
KODE	BEZEICHNUNG	PREIS (Eur)
110805	UMSCHALTER DREIPOL. S3° A1205/	0.00
120476	RELAIS 16A	0.00
120625	TRANSFOR.220/240/380/415-24V 3	0.00
120632	TRANSFORMAT.250VA220-240-380-4	0.00
120634	TRANSFORM.300VA 220-240-380-41	0.00
120635	TRANSFORMAT.400VA220-240-380-4	0.00
120715	UMSCHALTER 16 AMP 614549 VIERP	0.00
120745	HAUPTSCHALTER VIERPOLIG. 125A	0.00
120748	TRENNSCHALTER 80A 4P	0.00
120749	TRENNSCHALTER 63A 4P	0.00
120935	SOCKEL	0.00
121021	MAGNETOTHERMISCH. SCHALTER 25A	0.00
121023	MAGNETOTHERMISCH. SCHALTER 40A	0.00
121024	AUTOM.SCHALTER 50A	0.00
121025	AUTOM.SCHALTER 63A	0.00
130138	LAMPE MIT BAJONETT SOCKEL 3W 30	0.00
130410	STOP KONTAKT F40 CN ROT	0.00
130411	START KONTAKT GELB	0.00
130413	DRUCKSCHALTER SCHWARZ	0.00
130620	NIVEAUSCHALTER 3 NIVEAU 50-30/	0.00
130701	ROTE ABDECKUNG FÜR LAMPE 15010	0.00
130702	GRÜNE ABDECKUNG FÜR LAMPE 150	0.00
130910	HILFS KONTAKT LA1 D20 A65	0.00
130911	HILFS KONTAKT LA1 D40 A65	0.00
130912	ZEITKONTAKT 0,1/30SEC. LA3D22A	0.00
130925	KONTAKT AUTOM.SCHALTER	0.00
130926	HILFSKONTAKT ABB 1NO	0.00
130928	HILFSKONTAKT ABB 4NO	0.00
130931	HILFSKONTAKT	0.00
150105	ROTE LAMPE D.22X5	0.00
150106	GRUENE LAMPE 22X5	0.00
150503	VERLÄNGERUNG FÜR TRENNSCHALTER	0.00
150710	SICHERUNGSHALTER 10,3X38 ART.2	0.00
150711	SICHERUNGSHALTER 14X51 ART.215	0.00
161112	HINTERE ABDECKUNG 300 S N	0.00
180111	SCHWARZER KNOPF	0.00
180243	FLANSCH	0.00
200129	SCHALUCH 5X11 F.DRUCKWÄCHTER	0.00
200921	DICHTUNG	0.00
290701	SECHSECKIGE BLINDMUETTER GM H1	0.00
350727	WINKEL	0.00
350774	WINKEL	0.00
450128	SCHELLE	0.00
450330	KNOPF FÜR TRENNSCHALTER	0.00
460795	SCHALTТАFEL S-AC	0.00
460873	BEDIENUNGSSCHILD	0.00

AC182**E-Schrank AC122..242**

KODE	BEZEICHNUNG	PREIS (Eur)
630977	SPÜLE FÜR AUTOM.SCHALTER	0.00
631214	ENTSTÖRFILTER 4011135007 3 FAS	0.00

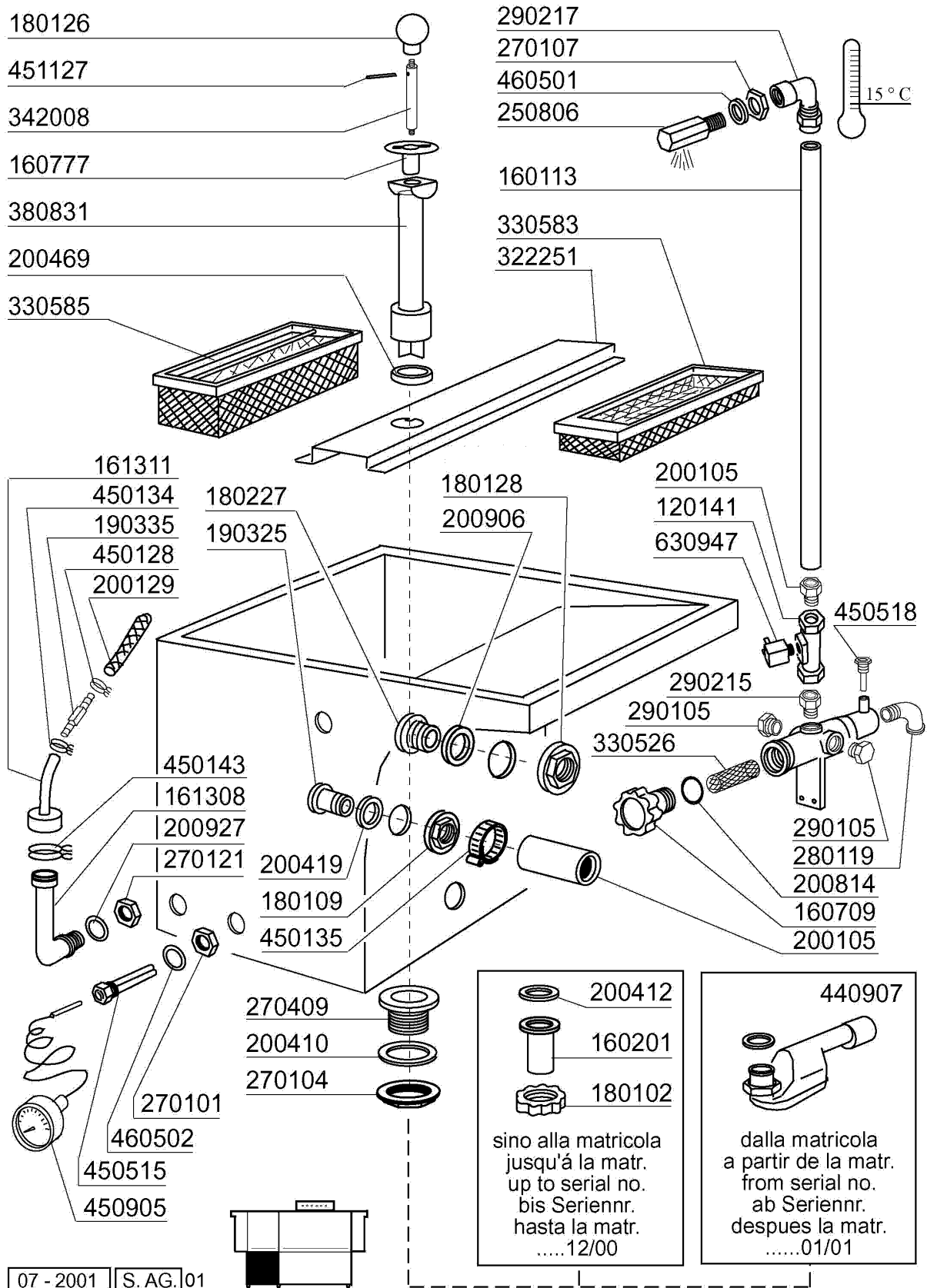
AC182

Karosserie Pumpenvorabräumung 600mm



AC182**Karosserie Pumpenvorabräumung 600mm**

KODE	BEZEICHNUNG	PREIS (Eur)
160803	DICHTUNG D.5	0.00
180630	TÜRFÜHRUNG ACR DOPPELWANDIG	0.00
190906	VORHANG SPRITZSCHUTZ S90/S3-62	0.00
200478	SELBSTKLEBENDE DICHTUNG 65X4	0.00
200905	SELBSTKLEBENDE DICHTUNG 4X35	0.00
210404	SCHWARZGUMMIFUSS S90 NE SE	0.00
210411	RECHTE PFROPFEN FUER GRIFF ACR	0.00
210412	LINKE PFROPFEN FUER GRIFF ACR/	0.00
260129	SCHRAUBE TE M 5X20	0.00
260250	SCHRAUBE TB 5X20	0.00
260414	SELBST-SICHERNDE MUTTER M5	0.00
260503	ROSTFR.ST.FLACHSCHEIBE D5 UNI	0.00
322969	TUER	0.00
331048	TÜRGRIFF 600MM	0.00
331116	HAKEN F.TUERSICHERHEIT	0.00
331755	TÜRHALTERUNG FÜR AC-ACR-NE	0.00
340422	WELLE FUER VORHANG S 3°S NEUE	0.00
341016	WINKEL F.TÜRSICHERHEITSHAKEN A	0.00
350332	VORWASHPANEEL	0.00
351289	HINTERE TAFEL ACR	0.00
620222	KOMPL. FUSS ALU	0.00

AC182
Vorwaschtank 600mm


AC182
Vorwaschtank 600mm

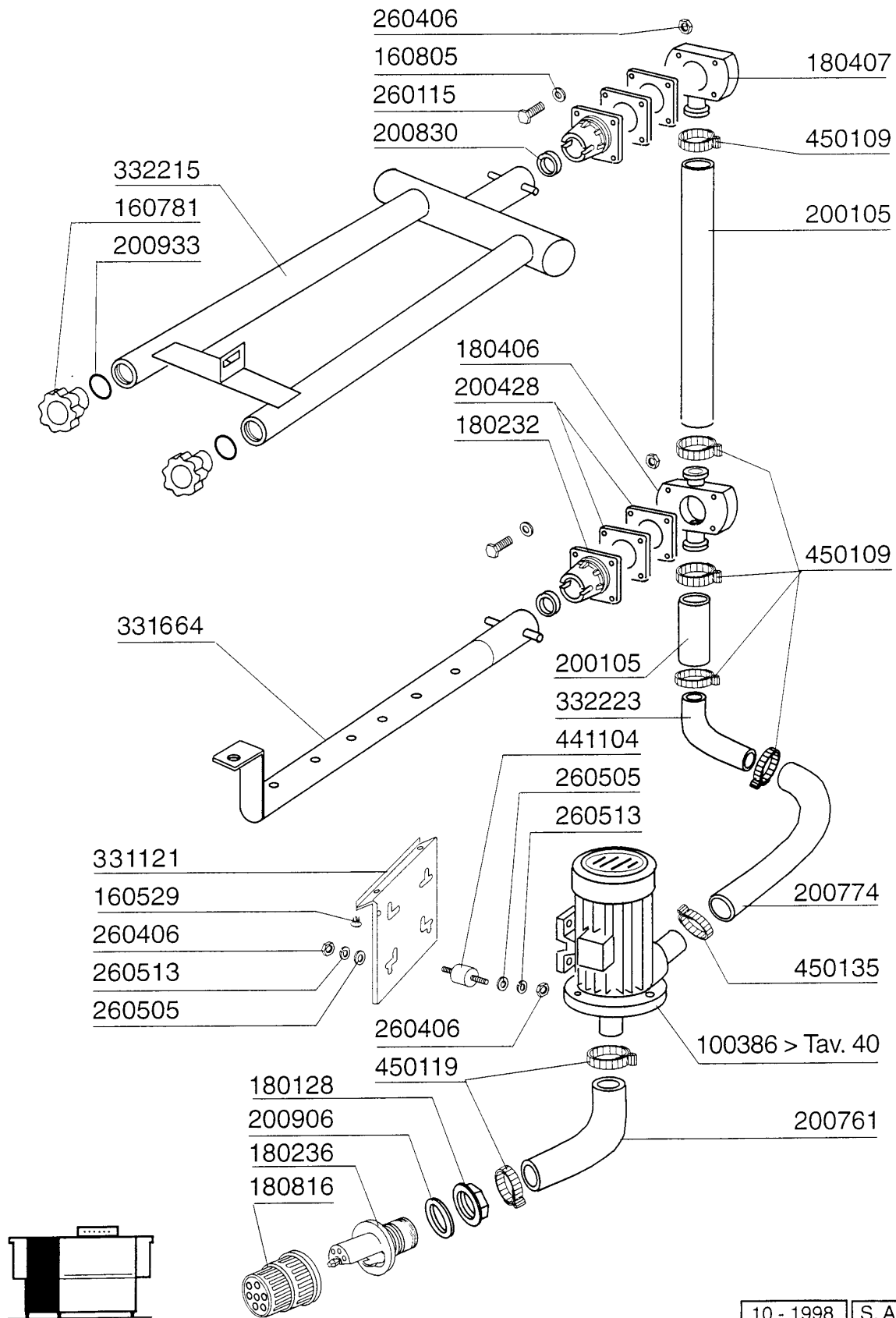
KODE	BEZEICHNUNG	PREIS (Eur)
120141	E-VENTIL METAL.328000 D.1/2 V2	0.00
160113	ROHR IN POL.RET 12 EST	0.00
160201	KNIESTUECK F.TANKZULAUF MOPL	0.00
160709	PFROPFEN V.E-VENTILKOLLEKTOR	0.00
160777	PFROPFEN ÜBERLAUFROHR VORWASCH	0.00
161308	LUFTFALLE C95-155	0.00
161311	SCHLAUCH FÜR LUFTFALLE BR-BC-A	0.00
180102	GEWINDERING F.ABLAUFST.1"1/2 F	0.00
180109	KLEMMRING 1 1/2"	0.00
180126	GRIFF F.UEBERLAUFROHR SNL	0.00
180128	GEWINDERINGE 65,4 C140 C85	0.00
180227	FLANSCH	0.00
190325	ANSCHLUSSTUECK V.UEBERLAUFROHR	0.00
190335	ANSCHLUSS	0.00
200105	GUMMISCHLAUCH 50X60	0.00
200129	SCHALUCH 5X11 F.DRUCKWÄCHTER	0.00
200410	DICHTUNG ABLAUF 1 1/2" 65X47X2	0.00
200412	DICHTUNG ABLAUF11/2" 45X33X3	0.00
200419	DICHTUNG F.RASCH.ANSCHLUSSE	0.00
200469	STANDROHRDICHTUNG 45X35,5X7	0.00
200814	O-RING 34,52X41,58X3,53	0.00
200906	DICHTUNG D.92X66X2	0.00
200927	DICHTUNG FÜR LUFTFALLE C95-C15	0.00
250806	ANSCHLUSSTÜCK F.TANKFÜLLUNG AC	0.00
270101	SECHSWINKL.GEGENMUTT.1/2"	0.00
270104	GEGENMUTTER 1" 1/2	0.00
270107	GEGENMUTTER 3/8"FL803 AUS MESS	0.00
270121	GEGENMUTTER	0.00
270409	ABLAUFSTÜTZEN AC-ACR	0.00
280119	KNIESTÜCK 3/4"	0.00
290105	TE-MS-STOPFEN 1/2"	0.00
290215	STUTZEN TEFL.+GEWINDERING D.1/	0.00
290217	ANSCHLUSSTUECKE 12X3/8" TYP P4	0.00
322251	HALTERUNG	0.00
330526	FILTER 22X88 E-VENTIL-KOLLEKTO	0.00
330583	FILTER FÜR VORWASCHZONE AC/ACR	0.00
330585	KASTENFILTER F.VORWASCHZONE AC	0.00
342008	WELLE ÜBERLAUFROHR VORWASCHZON	0.00
380831	ÜBERLAUFROHR VORWASCHTANK AC-A	0.00
440907	SIPHON	0.00
450128	SCHELLE	0.00
450134	ELASTISCHE SCHELLE D.9,3X8,8	0.00
450135	SCHELLE FE ZN 44-56 H=12,2	0.00
450143	SCHELLE 39,7X37,7	0.00
450515	ROSTFR.ST.SCHUTZHUELLE F.1 THE	0.00
450518	THERMOMETERSCHUTZHUELLE	0.00

AC182**Vorwaschtank 600mm**

KODE	BEZEICHNUNG	PREIS (Eur)
450905	KAPILL.THERMOMETER D.52 1,5m	0.00
451127	ELAST.STIFTE 5X34	0.00
460501	ASBESTDICHTUNG 24X17X2	0.00
460502	ASBESTDICHTUNG 30X21X2 C34-R	0.00
630947	-BOB.TELEM.LX6 220V	0.00

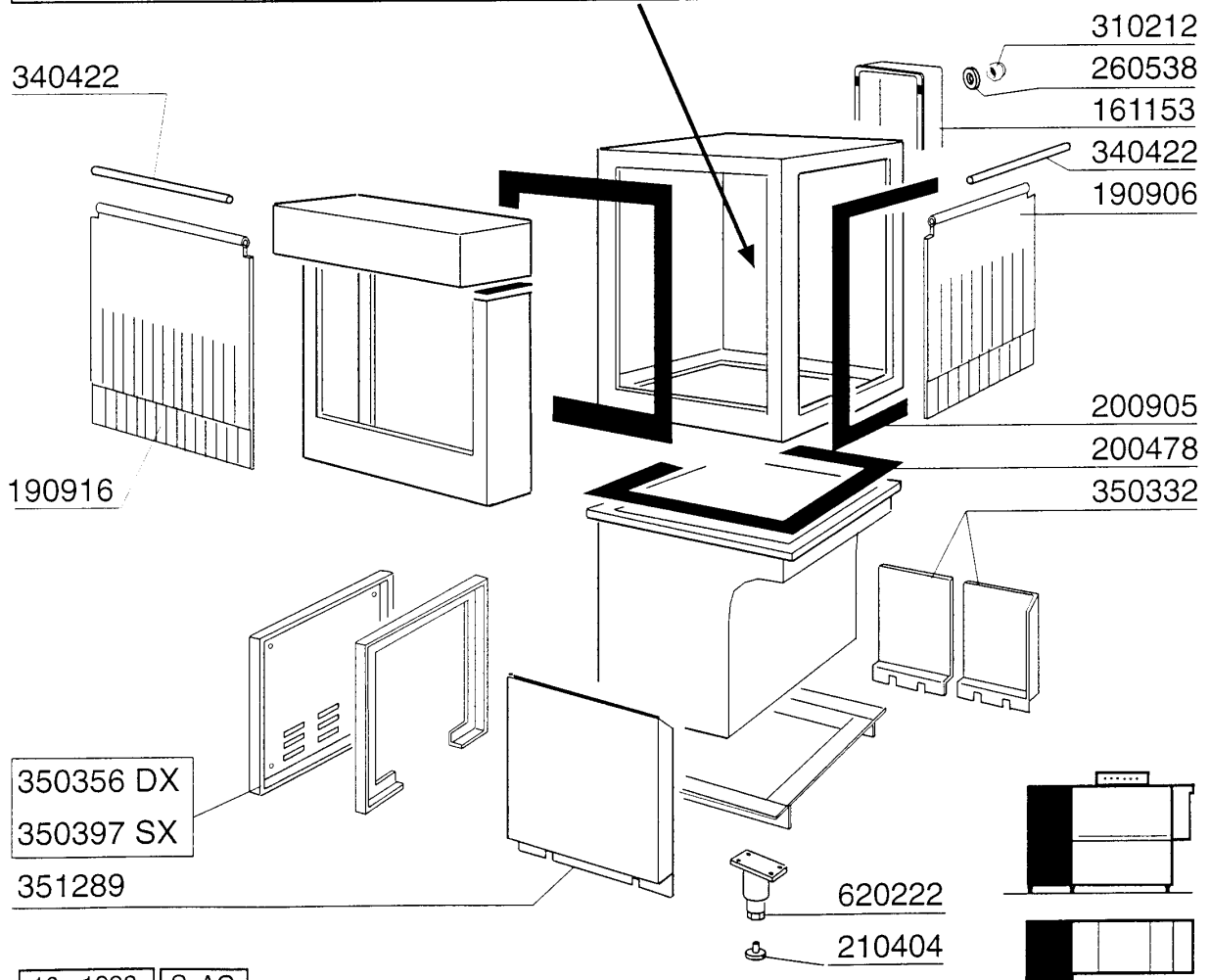
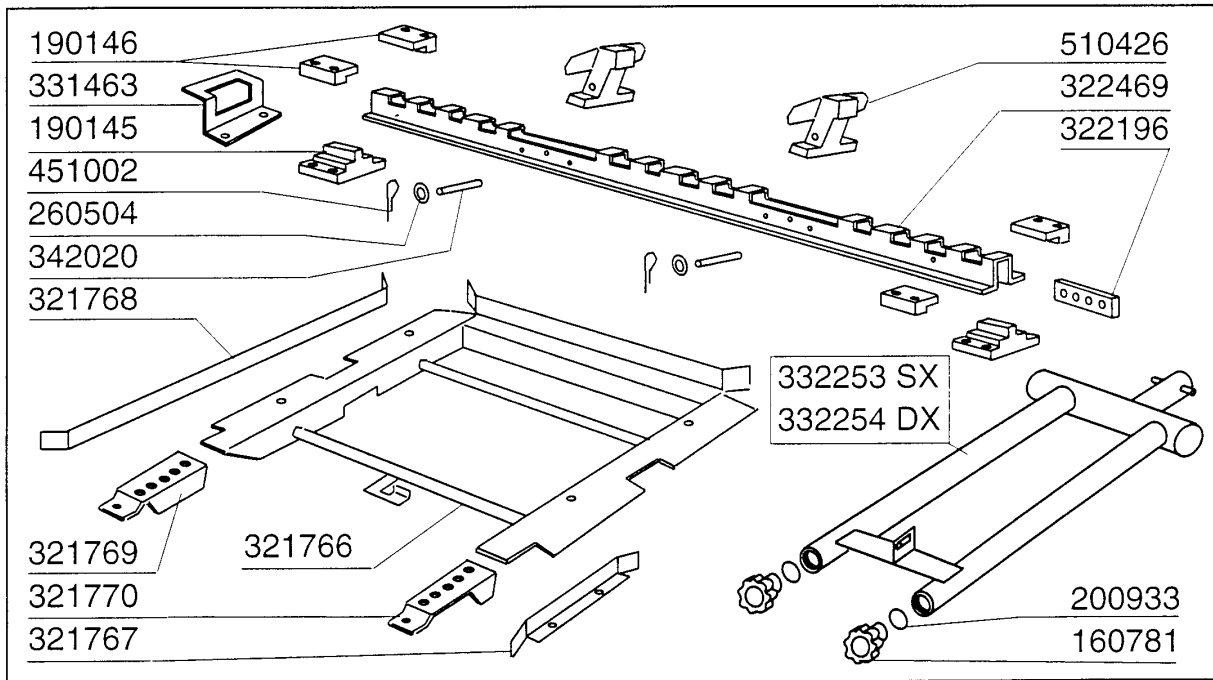
AC182

Vorspülungsrohr 600mm



AC182**Vorspülungsrohr 600mm**

KODE	BEZEICHNUNG	PREIS (Eur)
100386	PUMPE HP 1,5 220/380/50 1219	0.00
160529	GLEITSTÜCK FÜR TÜR	0.00
160781	PFROPFEN KOLLEKTOR AC	0.00
160805	DICHTUNG D.8	0.00
180128	GEWINDERINGE 65,4 C140 C85	0.00
180232	FLANSCH WASCHARM SNL	0.00
180236	ANSAUGSTUTZEN FÜR AC-ACR-C155	0.00
180406	T-ANSCHLUSSTUECK F. WASCHEN S9	0.00
180407	KNIESTUECK S90 S N L	0.00
180816	FILTER DER ANSAUGPUMPE AC-ACR	0.00
200105	GUMMISCHLAUCH 50X60	0.00
200428	DICHTUNG 100X100X44X3 AUS NEOT	0.00
200761	ANSAUGSCHLAUCH VORWASCHZONE AC	0.00
200774	DRUCKSCHLAUCH VORWASCHZONE AC	0.00
200830	O-RING 37,3X44,5X3,6	0.00
200906	DICHTUNG D.92X66X2	0.00
200933	OR 24/32/4 FUER KOLLEKTOR	0.00
260115	ROSTFR.ST.TE-SCHRAUBE8X20 A2UN	0.00
260406	MUTTER 8MA	0.00
260505	ROSTFR.ST.FLACHSCHEIBE D8 UNI	0.00
260513	GROWERSCHEIBE D.8	0.00
331121	BEFEST.PLATTE FÜR PUMPE ACR	0.00
331664	UNTER.VORWASCHARM AC-ACR	0.00
332215	NACHSPUELARM 600 (332554)	0.00
332223	DRUCKSCHLAUCH F.VORWASCH 600MM	0.00
441104	DÄMPFUNG FÜR ACR PUMPE	0.00
450109	SCHLAUCHSCHELLE 50-65	0.00
450119	SCHLAUCHSCHEL. 58-75 H=12,2	0.00
450135	SCHELLE FE ZN 44-56 H=12,2	0.00

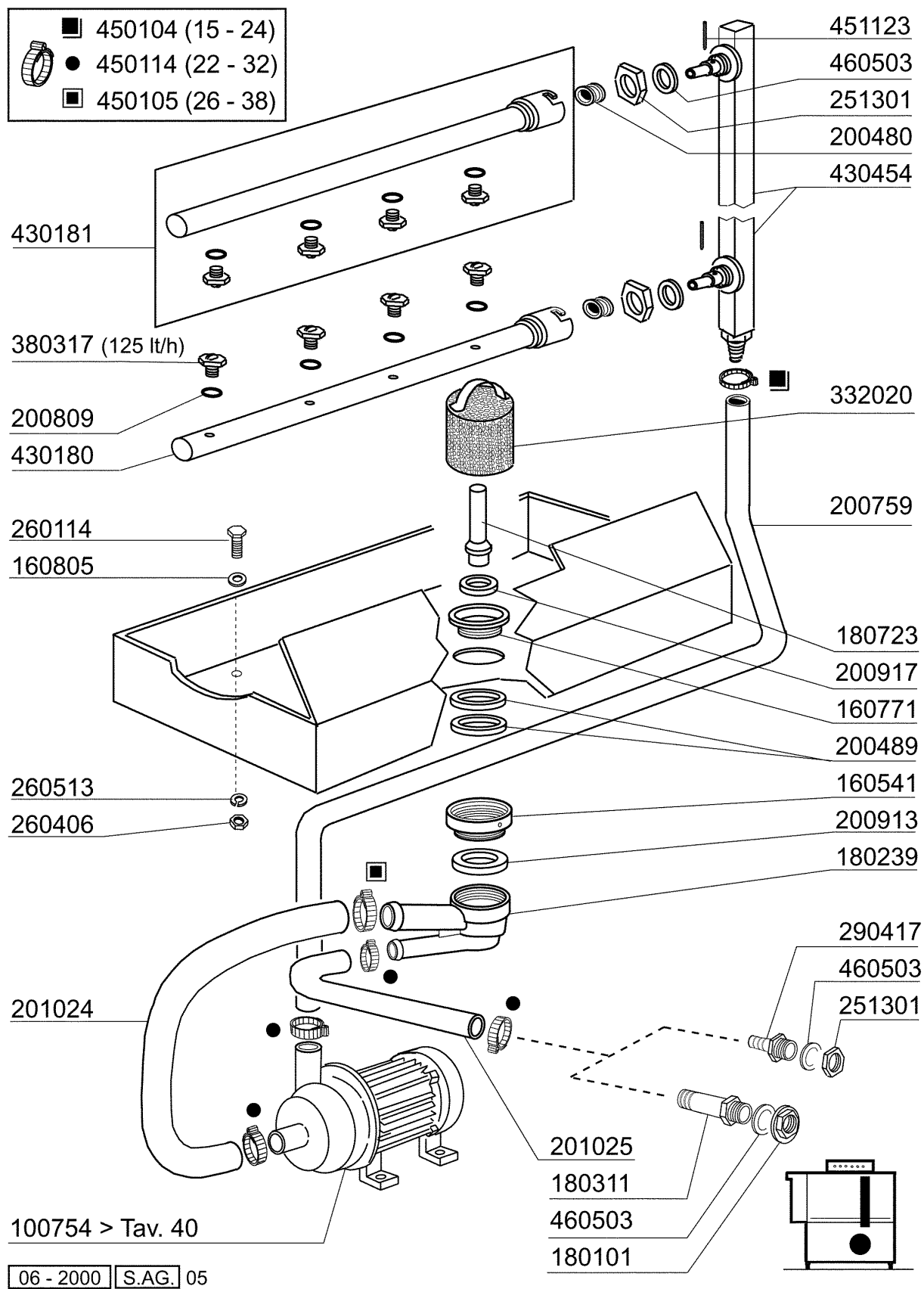
AC182
Karosserie Pumpenvorabräumung über Eck 600mm


AC182**Karosserie Pumpenvorabräumung über Eck 600mm**

KODE	BEZEICHNUNG	PREIS (Eur)
160781	PFPROPFEN KOLLEKTOR AC	0.00
161153	HINTERE ABDECKUNG 300X1240 (KU	0.00
190145	FUEHRUNGDAUFNAHME V.NOCKENLIST	0.00
190146	FUEHRUNGSGESPERRE AC	0.00
190906	VORHANG SPRITZSCHUTZ S90/S3-62	0.00
190916	VORHANG EINGANG S2900-590X480	0.00
200478	SELBSTKLEBENDE DICHTUNG 65X4	0.00
200905	SELBSTKLEBENDE DICHTUNG 4X35	0.00
200933	OR 24/32/4 FUER KOLLEKTOR	0.00
210404	SCHWARZGUMMIFUSS S90 NE SE	0.00
260504	ROSTFR.ST.FLACHSCHIEBE D6	0.00
260538	SCHIEBE 18X6X1,5 STAHL	0.00
310212	BLINDMUTTER M6 SCHWARZ NYLON	0.00
321766	FÜHRUNG	0.00
321767	HALTERUNG	0.00
321768	HALTERUNG	0.00
321769	LINKE KORBTRAEGERFUEHRUNG S290	0.00
321770	RECHTE KORBTRAEGERFUEHRUNG AC1	0.00
322196	WINCKEL	0.00
322469	FUEHRUNG F.NOCKENLEISTE 600MM	0.00
331463	WINKEL	0.00
332253	VERBINDUNGSROHR F.VORWASCH/ECK	0.00
332254	NACHSPUELARM (332557)	0.00
340422	WELLE FUER VORHANG S 3°S NEUE	0.00
342020	STIFT	0.00
350332	VORWASHPANEEL	0.00
350356	SEITLICHE TAFEL	0.00
350397	SEITLICHE TAFEL AC	0.00
351289	HINTERE TAFEL ACR	0.00
451002	SPLINT ROSTFR.ST. D 2X12 UNI 1	0.00
510426	NOCKEN FÜR TISCHE- ECKEINZUG	0.00
620222	KOMPL. FUSS ALU	0.00

AC182

Ecorinse

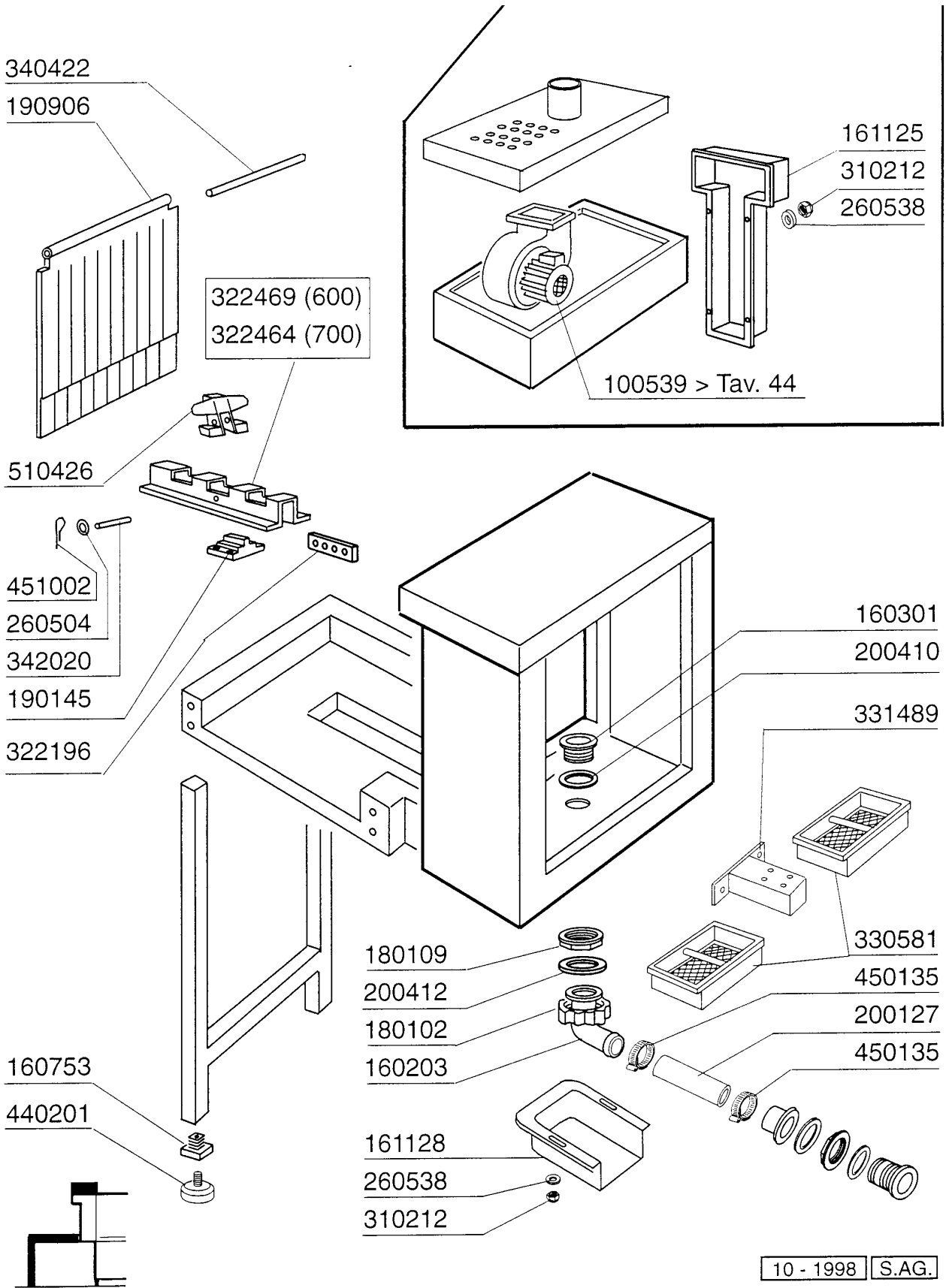


AC182**Ecorinse**

KODE	BEZEICHNUNG	PREIS (Eur)
100754	PUMPE HP0,20-380V MIT RAD CNS	0.00
160541	ABSTANDSTUECK FÜR ECORINSE TAN	0.00
160771	MUTTER	0.00
160805	DICHTUNG D.8	0.00
180101	GEGENMUTTER 3/4" B23-10-11-12	0.00
180239	ANSAUG- UND ABLAUFSTUTZEN BR-B	0.00
180311	GERADE NIPPEL 3/4"X25	0.00
180723	STANDOHR ECORINSE AC122-242	0.00
200480	DICHTUNG NACHSPUELARM	0.00
200489	DICHTUNG 81X68X3	0.00
200759	DRUCKSCHLAUCH FÜR ECORINSE AC-	0.00
200809	OR DICHTUNG 1,78X8,73X12,29	0.00
200913	DICHTUNG FÜR ANSAUGSTUTZEN BR-	0.00
200917	DICHTUNG FÜR STANDROHR BR-BC-F	0.00
201024	ANSAUGSCHLAUCH F.DOPPL.N.AC(+2	0.00
201025	ABLAUFSCHLAUCH F.TANK ECORINSE	0.00
251301	GEWINDERING AUS STAHL 1 1/8"	0.00
260114	SCHRAUBE TE 8X25	0.00
260406	MUTTER 8MA	0.00
260513	GROWERSCHEIBE D.8	0.00
290417	ANSCHLUSS 3/4" ECORINSE	0.00
332020	TANKFILTER ECORINSE AC	0.00
380317	NACHSPUELDUESE OV1/8" 303 125L	0.00
430180	ARM	0.00
430181	ECORINSEARM AC	0.00
430454	ECORINSEÄULE AC	0.00
450104	SCHLAUCHSCHELLE H=12,5 15-24	0.00
450105	SCHLAUCHSCH. H=12,2 26-38	0.00
450114	SCHLAUCHSCH. H=12,2 22-23	0.00
451123	ELASTISCH.STIFTE 4X16	0.00
460503	ASBESTDICHTUNG 38X27X2 (3/4)	0.00

AC182

Eckeinzug/Absaughaube

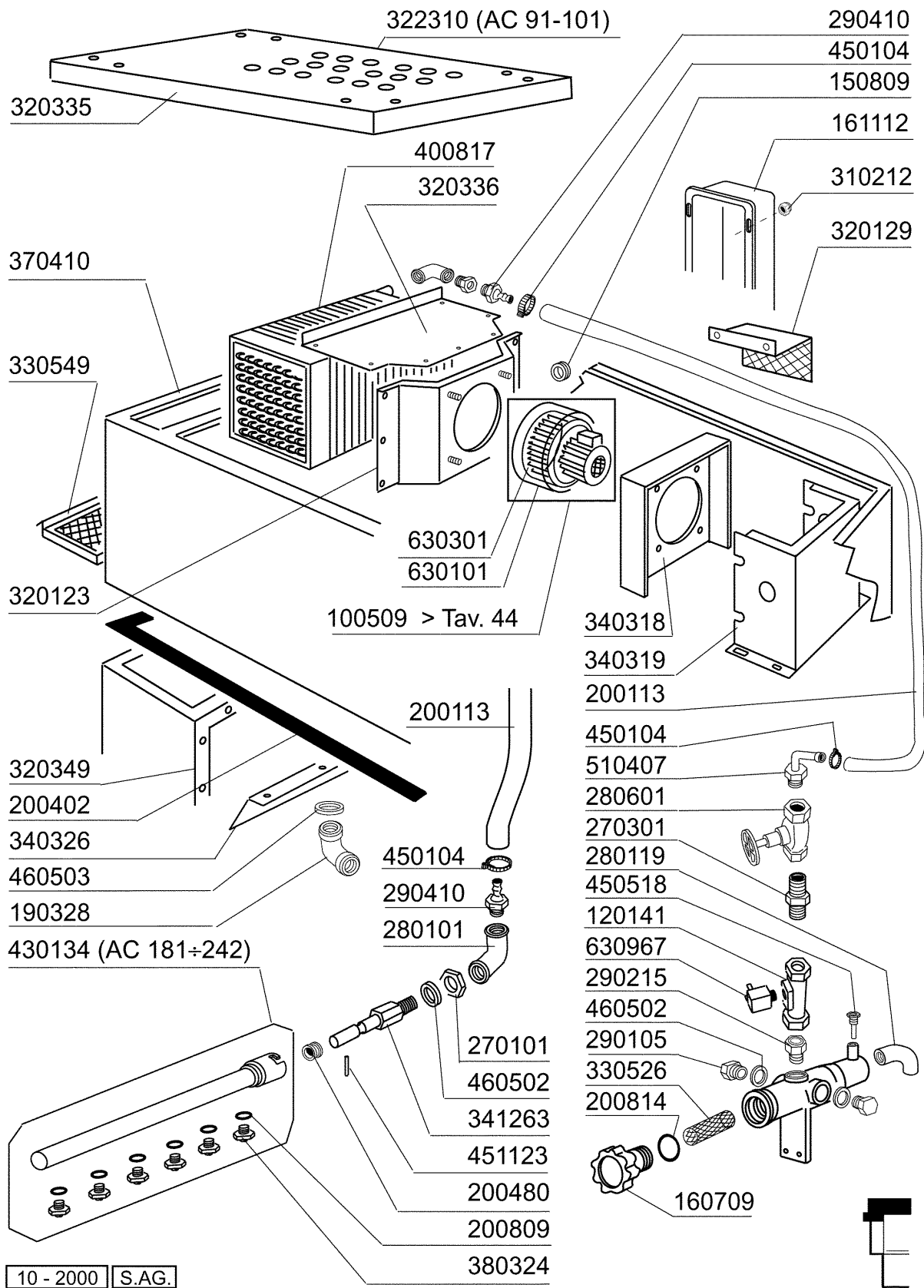


AC182**Eckeinzug/Absaughaube**

KODE	BEZEICHNUNG	PREIS (Eur)
100539	ABSAUGVENTILATOR F.SPRITZSCHUT	0.00
160203	KNIESTUECK 1"1/2 N-S-F-C /ABLA	0.00
160301	ABLAUFSTUTZEN 1"1/2 C-S-N	0.00
160753	PFROPFEN 40X40X1	0.00
161125	HINTERE ABDECKUNG S NL	0.00
161128	ABDECKUNG FÜR ABLAUF AC-ACR	0.00
180102	GEWINDERING F.ABLAUFST.1"1/2 F	0.00
180109	KLEMMRING 1 1/2"	0.00
190145	FUEHRUNGDAUFNAHME V.NOCKENLIST	0.00
190906	VORHANG SPRITZSCHUTZ S90/S3-62	0.00
200127	SCHLAUCH AUS PVC D.35	0.00
200410	DICHTUNG ABLAUF 1 1/2" 65X47X2	0.00
200412	DICHTUNG ABLAUF11/2" 45X33X3	0.00
260504	ROSTFR.ST.FLACHSCHIEBE D6	0.00
260538	SCHIEBE 18X6X1,5 STAHL	0.00
310212	BLINDMUTTER M6 SCHWARZ NYLON	0.00
322196	WINCKEL	0.00
322464	FUEHRUNG	0.00
322469	FUEHRUNG F.NOCKENLEISTE 600MM	0.00
330581	KASTENFILTER F.ACR SPRITZSCHUT	0.00
331489	WINKEL	0.00
340422	WELLE FUER VORHANG S 3°S NEUE	0.00
342020	STIFT	0.00
440201	GUMMIFUSS D.60X10	0.00
450135	SCHELLE FE ZN 44-56 H=12,2	0.00
451002	SPLINT ROSTFR.ST. D 2X12 UNI 1	0.00
510426	NOCKEN FÜR TISCHE- ECKEINZUG	0.00

AC182

Wrasenabsaugung

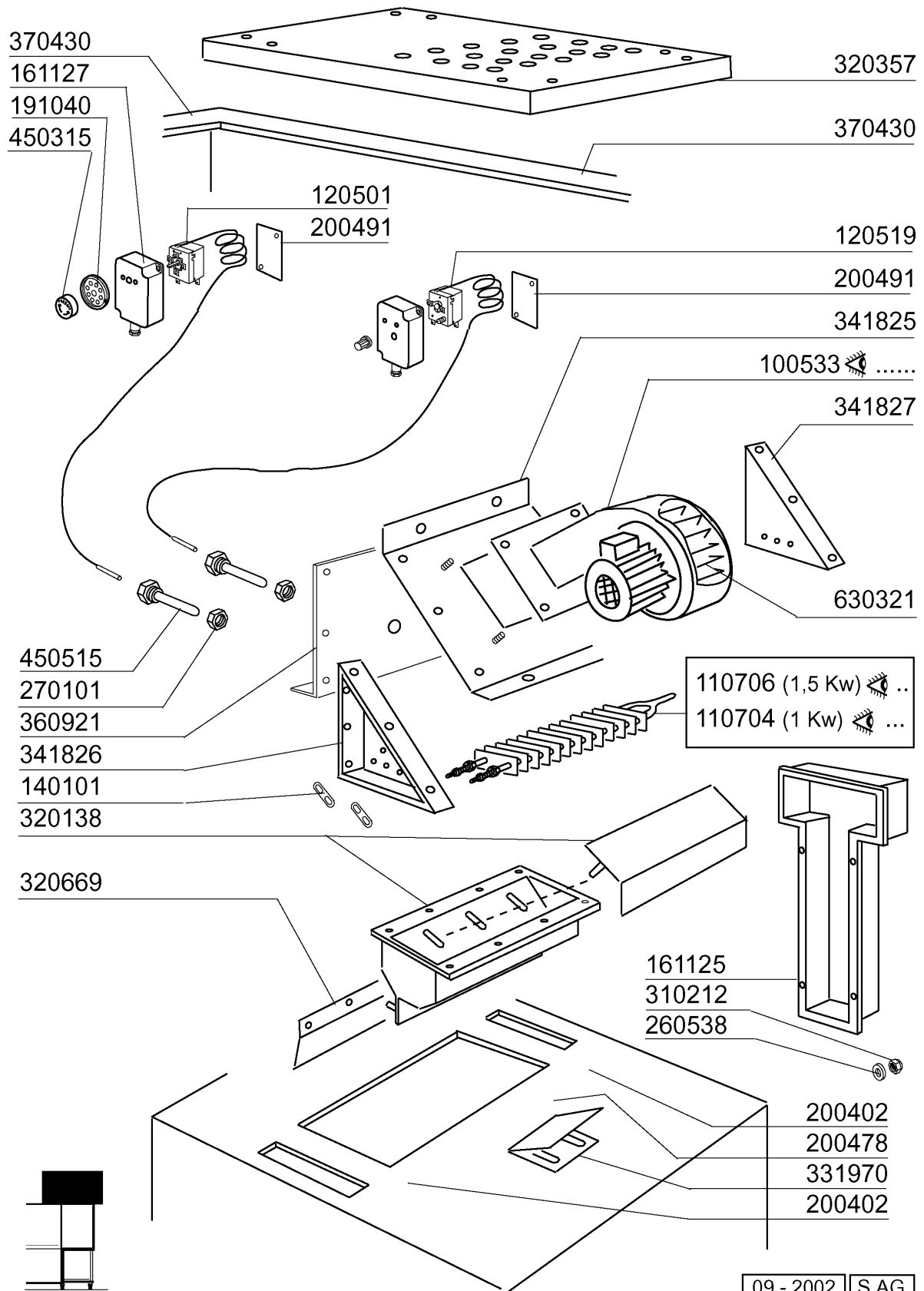


AC182**Wrasenabsaugung**

KODE	BEZEICHNUNG	PREIS (Eur)
100509	VENTILATOR HP 0,75 220/380V	0.00
120141	E-VENTIL METAL.328000 D.1/2 V2	0.00
150809	KABELDURCHGANG D.24	0.00
160709	PFROPFEN V.E-VENTILKOLLEKTOR	0.00
161112	HINTERE ABDECKUNG 300 S N	0.00
190328	KNIESTÜCK 3/4"	0.00
200113	GUMMISCHLAUCH 12X22	0.00
200402	MOOSGUMMI 25X4 SCHWARZ SELBSTK	0.00
200480	DICHTUNG NACHSPUELARM	0.00
200809	OR DICHTUNG 1,78X8,73X12,29	0.00
200814	O-RING 34,52X41,58X3,53	0.00
270101	SECHSWINKL.GEGENMUTT.1/2"	0.00
270301	NIPPEL AUS MESSING 1/2"	0.00
280101	KNIESTÜCK FF 1/2"	0.00
280119	KNIESTÜCK 3/4"	0.00
280601	SCHIEBER 1/2" AUS MESSING	0.00
290105	TE-MS-STOPFEN 1/2"	0.00
290215	STUTZEN TEFL.+GEWINDERING D.1/	0.00
290410	NIPPEL 1/2"	0.00
310212	BLINDMUTTER M6 SCHWARZ NYLON	0.00
320123	DEFLEKTOR F.WRASENABSAUGUNGS S	0.00
320129	DEFLEKTOR F.WRASENABSAUGUNGS S	0.00
320335	ABDECKUNG F. WRASENKONDENSATOR	0.00
320336	ABDECKUNG F. WRASENKONDENSATOR	0.00
320349	ABDECKUNG SPRITZSCHUTZ MIT WRA	0.00
322310	ABDECKUNG FÜR WRASENKONDENSATO	0.00
330526	FILTER 22X88 E-VENTIL-KOLLEKTO	0.00
330549	WRASENABSAUGUNGFILTER	0.00
340318	ABDECKUNG	0.00
340319	ABDECKUNG	0.00
340326	ABDECKUNG	0.00
341263	STIFT	0.00
370410	RAHMEN FUER WRASENABSAUGUNG	0.00
380324	NACHSPÜLDÜSE 52,5 80°OV 1/8"	0.00
400817	BATTERIE FÜR WRASENABS.+TROPKE	0.00
430134	NACHSPUELARM MIT KUPPLUNG NE	0.00
450104	SCHLAUCHSCHELLE H=12,5 15-24	0.00
450518	THERMOMETERSCHUTZHUELLE	0.00
451123	ELASTISCH.STIFTE 4X16	0.00
460502	ASBESTDICHTUNG 30X21X2 C34-R	0.00
460503	ASBESTDICHTUNG 38X27X2 (3/4)	0.00
510407	NIPPEL FUER DURCHLAUFERHITZER	0.00
630101	PUMPEMGEHAEUSE AUS ZINK CB62	0.00
630301	LUEFTERRAD F.100509	0.00
630967	SPULE 24V E-VENTIL 328004	0.00

AC182

Heisslufttrocknung Elektrische Ausführung



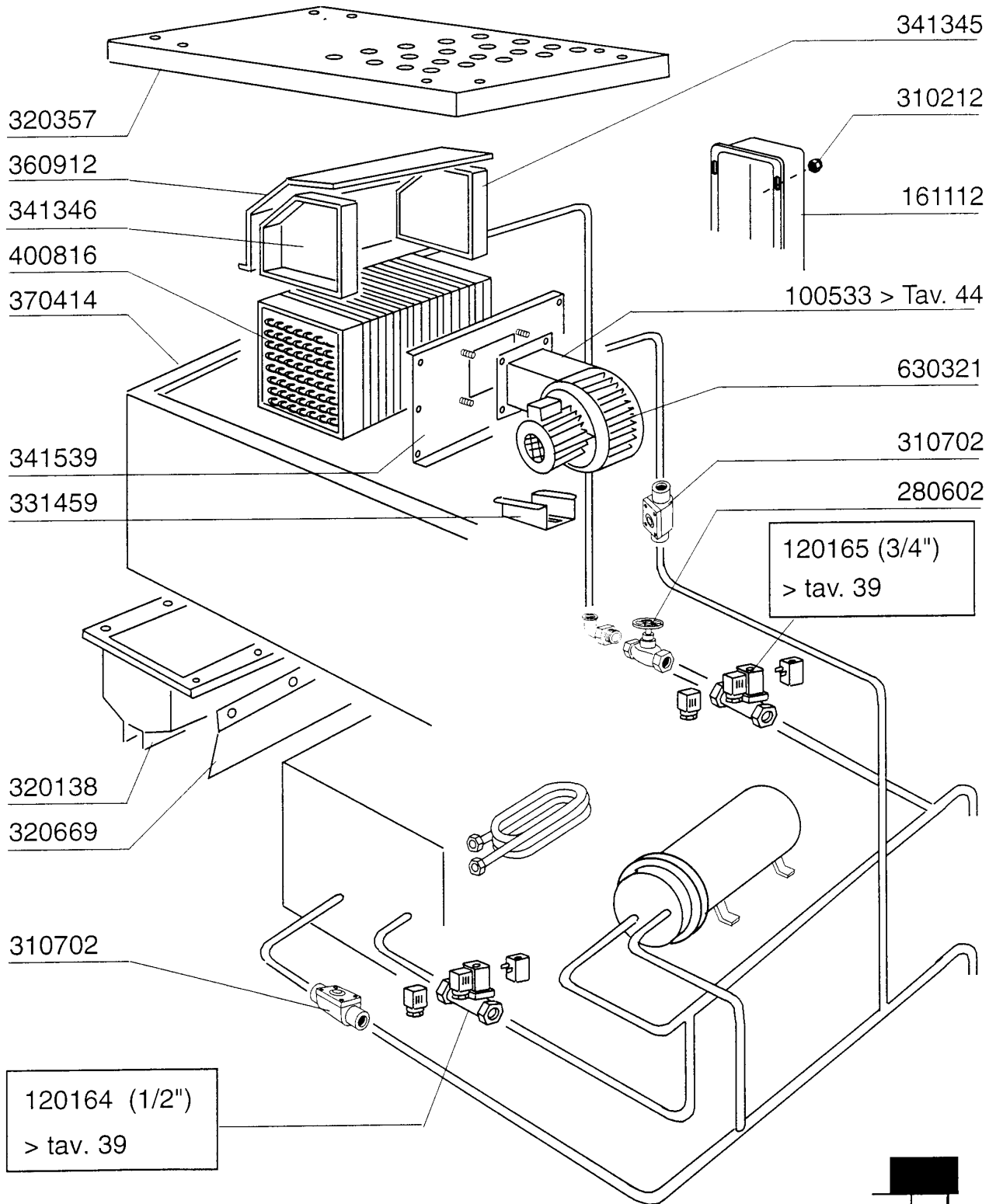
AC182

Heisslufttrocknung Elektrische Ausführung

KODE	BEZEICHNUNG	PREIS (Eur)
100533	VENTILAT. HP 1 220-240-VRP25	0.00
110704	HEIZKÖRPER/TROCKNUNG 1000W 22	0.00
110706	TROCKNUNG HEIZUNG 230V 1500W	0.00
120501	THERMOSTAT 30/90°MT 1 TR/2	0.00
120519	THERMOSTAT 95-125° SIC.LS1 C-	0.00
140101	VERBINDUNGSPLATTE HEIZKOERP.TR	0.00
161125	HINTERE ABDECKUNG S NL	0.00
161127	BEHAELTER FUER THERMOSTAT	0.00
191040	RAHMEN DES THERMOSTATSKNOPFES	0.00
200402	MOOSGUMMI 25X4 SCHWARZ SELBSTK	0.00
200478	SELBSTKLEBENDE DICHTUNG 65X4	0.00
200491	HINTER.DICHTUNG F.THERMOSTATSK	0.00
260538	SCHIEBE 18X6X1,5 STAHL	0.00
270101	SECHSWINKL.GEGENMUTT.1/2"	0.00
310212	BLINDMUTTER M6 SCHWARZ NYLON	0.00
320138	DEFLEKTOR F.TROCKENZONE	0.00
320357	ABDECKUNG	0.00
320669	BEFESTIGUNGSPLATTE	0.00
331970	STUETZE FÜR VENTILATOR	0.00
341825	HALTERUNG FÜR TROCKNUNGSVENTIL	0.00
341826	RECHT HALTERUNG	0.00
341827	LINKE HALTERUNG	0.00
360921	HINTERE TAFEL FÜR TROCKENZ.3-4	0.00
370430	VERKLEIDUNG	0.00
450315	KNEBEL F.THERMOSTAT 90°	0.00
450515	ROSTFR.ST.SCHUTZHUELLE F.1 THE	0.00
630321	LÜFTERRAD FÜR C 100533 - 1PS	0.00

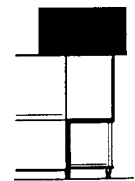
AC182

Dampf Heisslufttrocknung



120164 (1/2")
> tav. 39

10 - 1998 S.A.G.

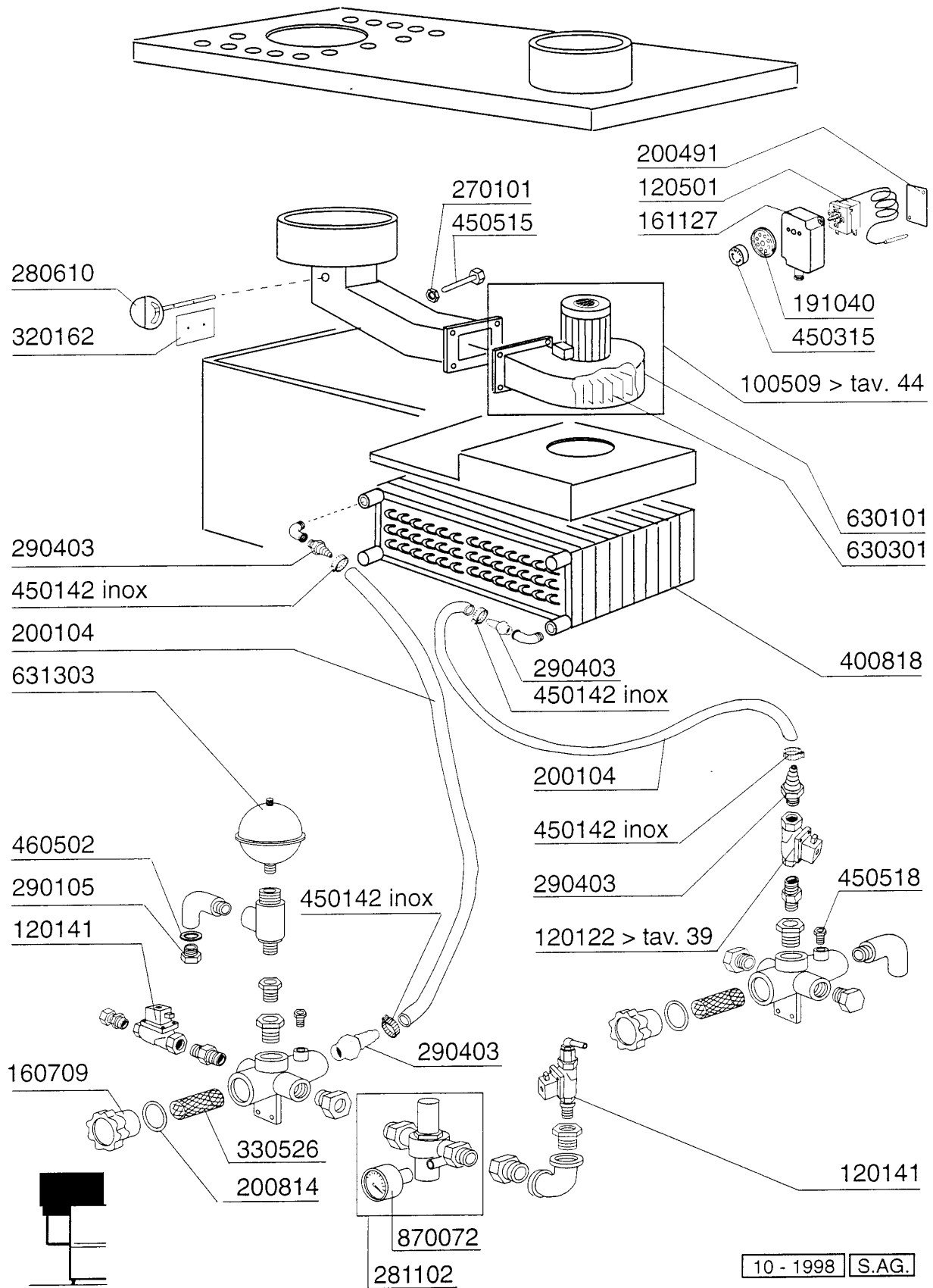


AC182**Dampf Heisslufttrocknung**

KODE	BEZEICHNUNG	PREIS (Eur)
100533	VENTILAT. HP 1 220-240-VRP25	0.00
120164	E-VENTIL DAMPF 24V50HZ 1/2"G L	0.00
120165	E-VENTIL DAMPF 24V50HZ 3/4"G L	0.00
161112	HINTERE ABDECKUNG 300 S N	0.00
280602	SCHIEBER 3/4" AUS MESSING	0.00
310212	BLINDMUTTER M6 SCHWARZ NYLON	0.00
310702	KONDENSWASSERABLASSER 1/2" MK2	0.00
320138	DEFLEKTOR F.TROCKENZONE	0.00
320357	ABDECKUNG	0.00
320669	BEFESTIGUNGSPLATTE	0.00
331459	WINKEL F. TROCKNUNGSVENTILATOR	0.00
341345	ABDECKUNG RECHTS	0.00
341346	ABDECKUNG LINKS	0.00
341539	SCHALL- WARMISOL.HAUBE VORW.60	0.00
360912	ABDECKUNG	0.00
370414	RAHMEN F.TROCKNUNG	0.00
400816	BATTERIE FÜR TROCKNUNG (6KW) S	0.00
630321	LÜFTERRAD FÜR C 100533 - 1PS	0.00

AC182

Wärmerückgewinnung Kompakt



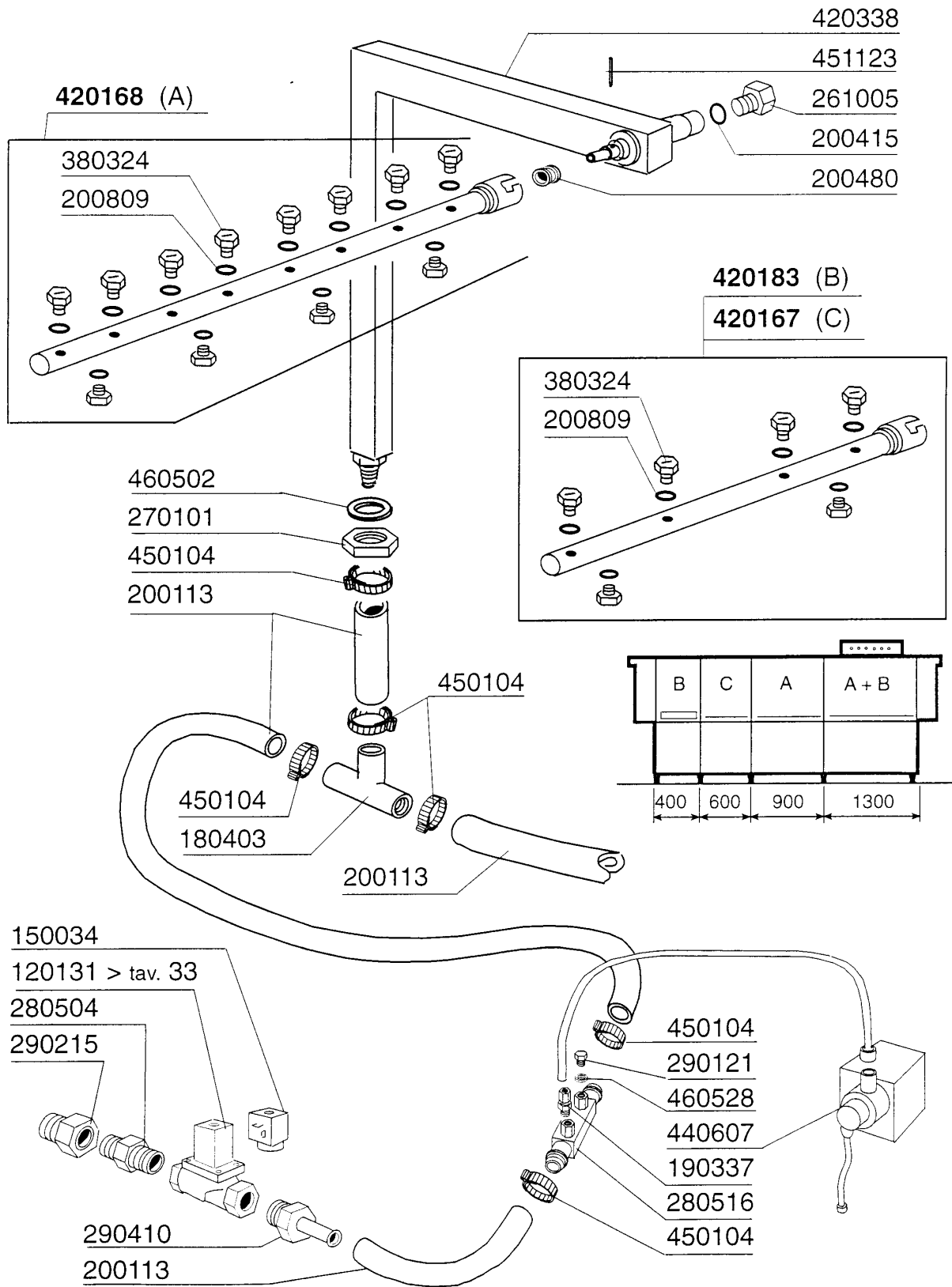
10 - 1998 S.A.G.

AC182**Wärmerückgewinnung Kompakt**

KODE	BEZEICHNUNG	PREIS (Eur)
100509	VENTILATOR HP 0,75 220/380V	0.00
120122	E-VENTIL L180 B12 3/4" 24V G65	0.00
120141	E-VENTIL METAL.328000 D.1/2 V2	0.00
120501	THERMOSTAT 30/90°MT 1 TR/2	0.00
160709	PFROPFEN V.E-VENTILKOLLEKTOR	0.00
161127	BEHAELTER FUER THERMOSTAT	0.00
191040	RAHMEN DES THERMOSTATSKNOPFES	0.00
200104	GUMMISCHLAUCH 20X30	0.00
200491	HINTER.DICHTUNG F.THERMOSTATSK	0.00
200814	O-RING 34,52X41,58X3,53	0.00
270101	SECHSWINKL.GEGENMUTT.1/2"	0.00
280610	VENTIL FÜR WRG	0.00
281102	REDUZIERVERTIL 1/2" TYP535 M/M	0.00
290105	TE-MS-STOPFEN 1/2"	0.00
290403	NIPPEL M.3/4" MESSING	0.00
320162	DEFLEKTOR	0.00
330526	FILTER 22X88 E-VENTIL-KOLLEKTO	0.00
400818	BATTERIE FÜR WRG (KLEIN)	0.00
450142	SCHLAUCHSCHEL. 22-32 H=12,2	0.00
450315	KNEBEL F.THERMOSTAT 90°	0.00
450515	ROSTFR.ST.SCHUTZHUELLE F.1 THE	0.00
450518	THERMOMETERSCHUTZHUELLE	0.00
460502	ASBESTDICHTUNG 30X21X2 C34-R	0.00
630101	PUMPENGEHAEUSE AUS ZINK CB62	0.00
630301	LUEFTERRAD F.100509	0.00
631303	AUSDEHNUNGSGEFÄSS FÜR WRG	0.00
870072	MANOMETER 0-4 ATM.	0.00

AC182

Innenreinigung

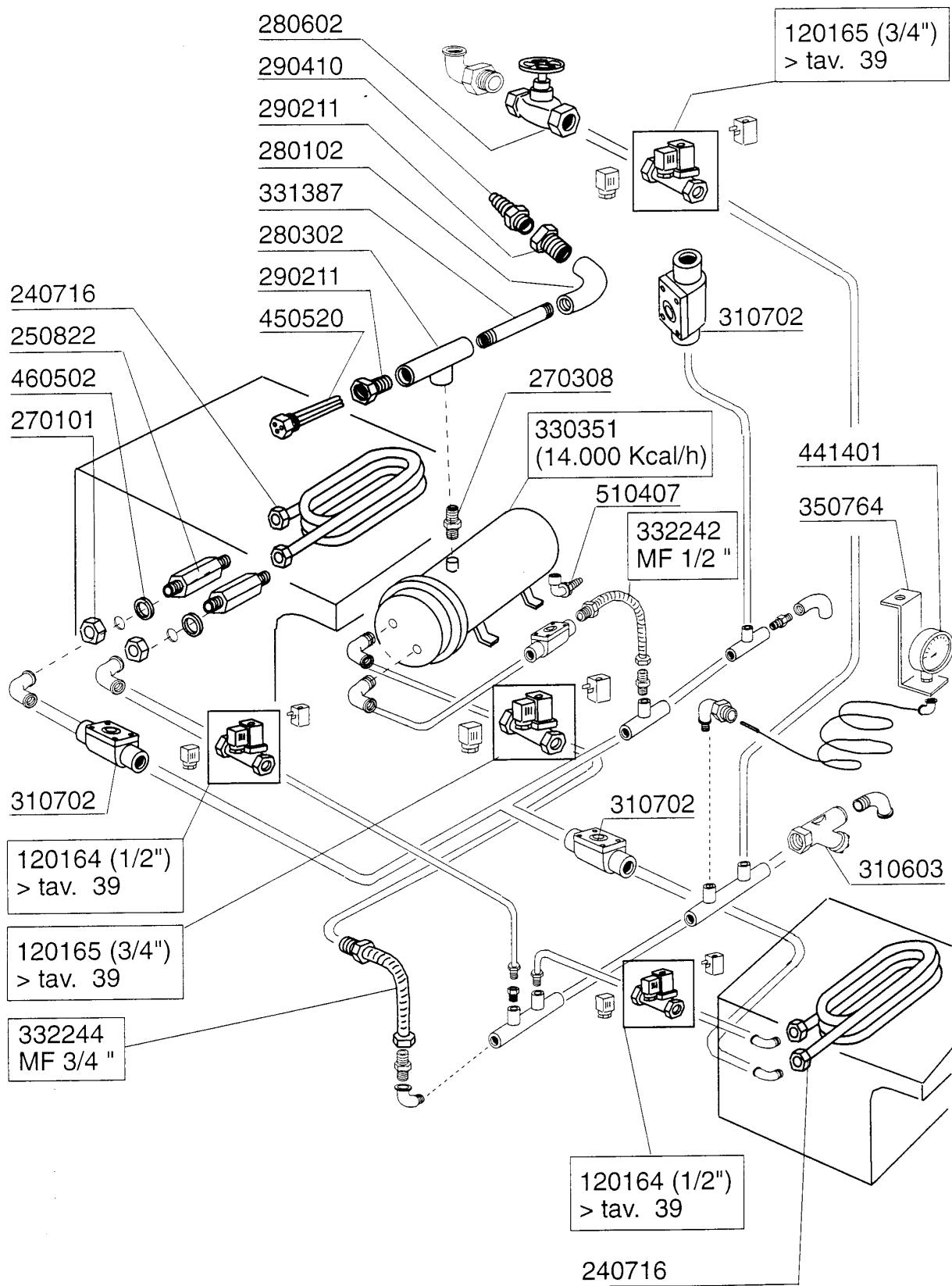


AC182
Innenreinigung

KODE	BEZEICHNUNG	PREIS (Eur)
120131	E-VENTIL L180B12 Z723A 1/2" 24	0.00
150034	VERBINDER F.E-VENTIL 122.09.N	0.00
180403	"T"-NIPPEL F2-F300-B10-11	0.00
190337	ANSCHLUSS 1/4" X 1/8"	0.00
200113	GUMMISCHLAUCH 12X22	0.00
200415	DUTRAL DICHTUNG -F2 18,5X10X3	0.00
200480	DICHTUNG NACHSPUELARM	0.00
200809	OR DICHTUNG 1,78X8,73X12,29	0.00
261005	SCHRAUBE WASCHARMSUP F2-B41	0.00
270101	SECHSWINKL.GEGENMUTT.1/2"	0.00
280504	ANSCHLUSSTCK F.VERTEILER	0.00
280516	ANSCHLUSSTÜCK 14M X 2	0.00
290121	PROPFEN 1/8"	0.00
290215	STUTZEN TEFL.+GEWINDERING D.1/	0.00
290410	NIPPEL 1/2"	0.00
380324	NACHSPÜLDÜSE 52,5 80°OV 1/8"	0.00
420167	WASCHARM F.SELBSTREINIGUNG	0.00
420168	WASCHARM F.SELBSTREINIGUNG	0.00
420183	KURZER WASCHARM F.SELBSTREINIG	0.00
420338	SELBSTREINIGUNGRAMPE NE	0.00
440607	DOSIERERPUMPE 24V 50-60HZ	0.00
450104	SCHLAUCHSCHELLE H=12,5 15-24	0.00
451123	ELASTISCH.STIFTE 4X16	0.00
460502	ASBESTDICHTUNG 30X21X2 C34-R	0.00
460528	DICHTUNG 15X10X2 FÜR NIPPEL C1	0.00

AC182

Dampfausführung



10 - 1998 S.A.G.

AC182
Dampfausführung

KODE	BEZEICHNUNG	PREIS (Eur)
120164	E-VENTIL DAMPF 24V50HZ 1/2"G L	0.00
120165	E-VENTIL DAMPF 24V50HZ 3/4"G L	0.00
240716	DAMPFHEIZSCHLANGE G66-S3	0.00
250822	VERLÄNGERUNG 1/2"	0.00
270101	SECHSWINKL.GEGENMUTT.1/2"	0.00
270308	ANSCHLUSSTÜCK 3/4"	0.00
280102	KNIESTÜCK 3/4"	0.00
280302	ANSCHLUSSTÜCKE 3/4"	0.00
280602	SCHIEBER 3/4" AUS MESSING	0.00
290211	ROHRVERBINDUNG 3/4"-1/2" (2703	0.00
290410	NIPPEL 1/2"	0.00
310603	FILTER JU 1" MOD.45	0.00
310702	KONDENSWASSERABLASSER 1/2" MK2	0.00
330351	DAMPFBOILER 14000 KCAL/H	0.00
331387	SCHLAUCH 3/4"	0.00
332242	SCHLAUCH 1/2"-130X220-	0.00
332244	SCHLAUCH 3/4"-130X220-	0.00
350764	WINCKEL	0.00
441401	MANOMETER 60 SCALO-4CR1/4	0.00
450520	SCHUTZHÜLLE FÜR 3 THERMOSTATEN	0.00
460502	ASBESTDICHTUNG 30X21X2 C34-R	0.00
510407	NIPPEL FUER DURCHLAUFERHITZER	0.00

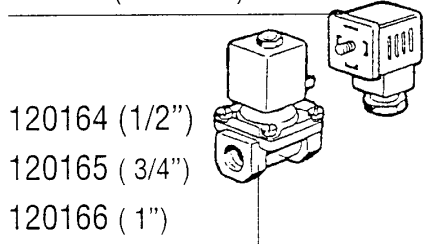
AC182

E-Ventile

ELETTROVALVOLA VAPORE - ELECTROVANNE VAPEUR - STEAM SOLENOID VALVE - DAMPF-VENTIL
ELECTROVALVULA VAPOR

150034 (1/2")

150033 (1" - 3/4")



120164 (1/2")

120165 (3/4")

120166 (1")

630976 (1")

630972 (1/2" - 3/4")

630627 (1/2")

630628 (3/4")

630629 (1")

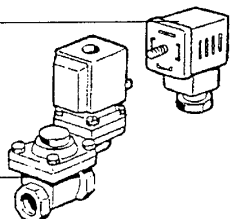


0 ÷ 2 bar

150033

120163 (1")

120162 (3/4")

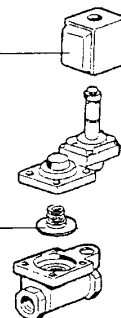


630972 (1")

630973 (3/4")

630626 (1")

630625 (3/4")

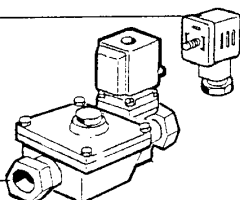


0,5 ÷ 2,5 bar

ELETTROVALVOLA ACQUA - ELECTROVANNE EAU - WATER SOLENOID VALVE - WASSER-VENTIL
ELECTROVALVULA AGUA

150034

120122 (3/4")



630948

630609

L180Q17



PER RECUPERATORE DI CALORE - POUR ECONOMISEUR D'ENERGIE
FÜR WÄRMERÜCKGEWINNUNG - FOR HEAT RECOVERY UNIT - PARA RECUPERADOR DE CALOR

AC182**E-Ventile**

KODE	BEZEICHNUNG	PREIS (Eur)
120122	E-VENTIL L180 B12 3/4" 24V G65	0.00
120162	E-VENTIL DAMPF L145R1Z734A 3/4	0.00
120163	E-VENT.DAMPF L145R1Z234A 1"V.2	0.00
120164	E-VENTIL DAMPF 24V50HZ 1/2"G L	0.00
120165	E-VENTIL DAMPF 24V50HZ 3/4"G L	0.00
120166	E-VENTIL DAMPF 1" 24V-50HZ L15	0.00
150033	VERBINDER F.E-VENTIL 182.09.N	0.00
150034	VERBINDER F.E-VENTIL 122.09.N	0.00
630609	MEMBRAN V.E-VENTIL SI L180-3/4	0.00
630625	KIT F.E-VENTILE	0.00
630626	KIT FUER E-VENTILE 145 1" TP.	0.00
630627	KIT F.E-VENTIL L153D1 1/2" G26	0.00
630628	KIT F.E-VENTIL L153D1 3/4" G26	0.00
630629	1"MAGNETVENTIL KIT DAMPF L153D	0.00
630948	SPULE F.E-VENTIL 1/2" 24V L180	0.00
630972	SPULE Z234A V.24 XE-VENTIL L14	0.00
630973	SPULE TP Z734A XE-VENTIL L145	0.00
630976	SPÜLE E-VENTIL Z334D 24V L153	0.00

AC182

Pumpen

<p>POMPA PRELAVAGGIO - PREWASH PUMP POMPE PRELAVAGE - VORSPÜLUNG PUMPE BOMBA PRELAVADO - 400 - HP 0,2 / Kw 0,15 (4226)</p> <p>INOX ø 60 (60 Hz) 631675 ø 72 (50 Hz)</p> <p>630125 630235 630511 630416</p>	<p>100647 220/240/380/415 V 50 Hz-3 100669 240/240/380/415 V 60 Hz-3</p>
<p>POMPA PRELAVAGGIO - PREWASH PUMP POMPE PRELAVAGE - VORSPÜLUNG PUMPE BOMBA PRELAVADO - 600 - HP 1,5 / Kw 1,1 (1219)</p> <p>631643 (60 Hz) 631656 (50 Hz)</p> <p>630113 630214 630523 630303 630410 630219</p>	<p>100386 220/380/240/415 V 50 Hz 100611 220/380 V 60 Hz</p>
<p>POMPA LAVAGGIO - WASH PUMP POMPE LAVAGE - WASCHPUMPE BOMBA LAVADO - HP 2 / Kw 1,5 (1204)</p> <p>631618 (50 Hz) 631647 (60 Hz)</p> <p>630114 630501 630216 630306 630411 630223</p>	<p>100361 (220/380 V 50 Hz) (240/415 V 50 Hz) 100605 (220/380 V 60 Hz) 100613 (250/440 V 60 Hz)</p>
<p>POMPA LAVAGGIO - WASH PUMP POMPE LAVAGE - WASCHPUMPE BOMBA LAVADO - HP 3 / Kw 2,2 (1205)</p> <p>631620 (50 Hz) 631647 (60 Hz)</p> <p>630114 630501 630216 630325 630411 630223</p>	<p>100674 (220/380 V 50 Hz) (240/415 V 50 Hz) 100690 (220/380 V 60 Hz) (250/440 V 60 Hz)</p>
<p>POMPA ECORINSE - ECORINSE PUMP POMPE ECORINSE - DOPPELNACHSPÜLUNG PUMPE BOMBA ECORINSE - HP 0,2 / Kw 0,15 (4226)</p> <p>631687 INOX ø 64 (50 Hz)</p> <p>630125 630235 630511 630416</p>	<p>100754 (220/380 V 50 Hz)</p>

COMPONENTI ELETTRICI POMPE - COMPOSANTS ELECTRIQUES POMPES - ELECTRICAL PARTS FOR PUMPS - ELEKTRISCHE TEILE FÜR PUMPEN - PIEZOS ELECTRICOS PARA BOMBAS

220 / 240 V						380 / 415 V							
POMPA - POMPE PUMP - PUMPE BOMBA		FUSIBILI - FUSIBLE - FUSE SCHMELZSICHERUNG FUSIBLE		TELERUTTORE - CONTACTEUR CONTACTOR - SCHALTSCHUTZ CONTACTOR		TERMICA - TERMIQUE OVERLOAD RELAY TERMOAUSLOSER - TERMICO		FUSIBILI - FUSIBLE - FUSE SCHMELZSICHERUNG FUSIBLE		TELERUTTORE - CONTACTEUR CONTACTOR - SCHALTSCHUTZ CONTACTOR		TERMICA - TERMIQUE OVERLOAD RELAY TERMOAUSLOSER - TERMICO	
HP	Kw	A	cod.	A	cod.	A	cod.	A	cod.	A	cod.	A	cod.
0,2	0,15	4	130230	9	120468	1,00 ÷ 1,4	120860	2	130260	9	120468	0,4 ÷ 0,63	120858
1,5	1,1	8	130232	9	120468	4,5 ÷ 6,5	120864	4	130230	9	120468	2,8 ÷ 4	120863
2	1,5	8	130232	9	120468	6 ÷ 8,5	120865	6	130231	9	120468	4,5 ÷ 6,5	120864
3	2,2	12	130234	9	120468	7,5 ÷ 11	120866	6	130231	9	120468	4,5 ÷ 6,5	120864

07 - 1999 | S. AG. 02

AC182

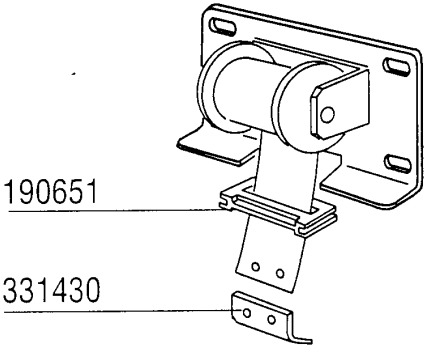
Pumpen

KODE	BEZEICHNUNG	PREIS (Eur)
100361	PUMPE 1,5KW 220/38050HZ-1204	0.00
100386	PUMPE HP 1,5 220/380/50 1219	0.00
100605	PUMPE HP 2 380/3/60HZ 1204	0.00
100611	PUMPE HP 1,5 380/3/60HZ F1219	0.00
100613	PUMPE HP 2 440/3/60HZ 1204	0.00
100647	PUMPE HP 0,20 220/240/3 1246/1	0.00
100669	PUMPE HP 0,12 220/380 60HZ C16	0.00
100674	PUMPE HP 2,7 220/380V 50-1205	0.00
100690	PUMPE 2,7PS 220/380 60HZ 1205	0.00
100754	PUMPE HP0,20-380V MIT RAD CNS	0.00
120468	SCHÜTZ ABB 9A 24V 50/60HZ	0.00
120858	THERMOAUSLÖSER ABB 0,4-0,63A	0.00
120860	THERMOAUSLÖSER ABB 1-1,4A	0.00
120863	THERMOAUSLÖSER ABB 2,8-4A	0.00
120864	THERMOAUSLÖSER ABB 4,5-6,5A	0.00
120865	THERMOAUSLÖSER ABB 6-8,5A	0.00
120866	THERMOAUSLÖSER ABB 7,5-11A	0.00
130230	SCHMELZSICHERUNG 4A 10,3X38 AM	0.00
130231	SCHMELZSICHERUNG 6A 10,3X38 AM	0.00
130232	SCHMELZSICHER. 10,3X38 8A AM130	0.00
130234	SCHMELZSICHER. 12A 10,3X38 AM1	0.00
130260	SCHMELZSICHERUNG 10,3X38 2A AM	0.00
630113	PUMPENGEHAEUSE FI 1GE 0,5-0,75	0.00
630114	PUMPENGEHAEUSE FI HP2-2,7-3-3,	0.00
630125	PUMPENGEHAEUSE 0,12/0,3 (2212-	0.00
630214	FLANSCH PUMPE FI PS0,75-1-1,5	0.00
630216	LAUFRADDECKEL FI HP 2-3	0.00
630219	DECKEL F.PUMPENLAUFRAD FI HP.0	0.00
630223	FLANSCH PUMPE FI HP 2-3-3,2	0.00
630235	PUMPENDECKEL 0,12/0,3 (2212-29	0.00
630303	LUEFTERRAD PUMPE FI HP 0,5-0,7	0.00
630306	PUMPENLUEFTERRAD FI 2-3 PS	0.00
630325	LUEFTERRAD F. PUMPE 1219/2241	0.00
630410	O-RING PUMPE FI PS0,5-0,75-1	0.00
630411	O-RING PUMPE FI HP 2-2,7	0.00
630416	PUMPENGEHÄUSE-OR 0,12/0,3 TP22	0.00
630501	MECH.DICHTUNG PS 2-3-3,2	0.00
630511	MECH.DICHTUNG PUMPE HP 0,10 82	0.00
630523	MECH.DICHTUNG	0.00
631618	LAUFRAD PUMPE F HP2-D.116,5	0.00
631620	LAUFRAD HP 3-3,2 D.124,5	0.00
631643	LAUFRAD F.1219 HP1/1,5 60HZ D.	0.00
631647	LAUFRAD F.1204/5 HP2 60HZ D.10	0.00
631656	PUMPENLAUFRAD 1HP -2255	0.00
631675	LAUFRAD AUS STAHL PUMPE 0,2PS	0.00
631687	LAUFRAD	0.00

AC182**Pumpen**

KODE	BEZEICHNUNG	PREIS (Eur)
------	-------------	-------------

AC182
Federn Zum Türgewichtsausgleich



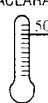
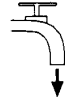
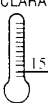

Cod.		391309	391318	391331	391332
		Kg 4	Kg 4,5	Kg 5	Kg 5,5
Tipo porta Type porte Door type Türtyp Modelo puerta	Kg				
AC 1300	20,5		2 (9 Kg)	2 (10 Kg)	
AC 900	13,2				2 (11 Kg)
AC 600	8,8	2 (8 Kg)			

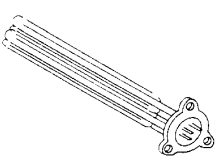
AC182**Federn Zum Türgewichtsausgleich**

KODE	BEZEICHNUNG	PREIS (Eur)
190651	BUCHSE	0.00
331430	WINKEL FÜR TÜRFEDER	0.00
391309	TÜRFEDER KG4 - 40MM	0.00
391318	TÜRFEDER 4,5KG - 40MM	0.00
391331	FEDER KG 5 MM 40	0.00
391332	TÜRFEDER KG.5,5 - 40MM	0.00

AC182

Heizkörper

MODELLO MODELE MODEL MODELL MODELO	PRELAVAGGIO PRELAVAGE VORABRÄUMUNG PREWASH PRELAVADO	1° LAVAGGIO 1 ^{ER} LAVAGE 1 ST WASH 1. WASCHEN 1. LAVADO	2° LAV. 2 ^{EME} LAV. 2 ND WASH 2. WAS. 2. LAV.	RISCIACQUO - RINCAGE RINSE - NACHSPÜLUNG ACLARADO  	RISCIACQUO - RINCAGE RINSE - NACHSPÜLUNG ACLARADO  
AC 91		1 x 9 kW		1 x 12,5 kW	1 x 10 kW 1 x 12,5 kW
AC 101		1 x 9 kW		1 x 14 kW	2 x 12,5 kW
AC 122		1 x 9 kW		1 x 12,5 kW	1 x 10 kW 1 x 12,5 kW
AC 151		1 x 9 kW		2 x 10 kW	1 x 10 kW 2 x 12,5 kW
AC 152		1 x 9 kW		2 x 8 kW	1 x 10 kW 2 x 9 kW
AC 151 RC		1 x 9 kW			1 x 10 kW 1 x 12,5 kW
AC 152 RC		1 x 9 kW			2 x 9 kW
AC 181		1 x 9 kW		2 x 10 kW	2 x 12,5 kW 1 x 10 kW
AC 182		1 x 9 kW		2 x 9 kW	3 x 10 kW
AC 181 RC		1 x 9 kW			1 x 9 kW 1 x 8 kW 1 x 6 kW
AC 182 RC		1 x 9 kW			2 x 10 kW
AC 201	1 x 9 kW	1 x 9 kW		2 x 10 kW	1 X 10 kW 2 x 12,5 kW
AC 202	1 x 9 kW	1 x 9 kW		2 x 9 kW	3 x 10 kW
AC 201 RC	1 x 9 kW	1 x 9 kW			1 x 9 kW 1 x 8 kW 1 x 6 kW
AC 202 RC	1 x 9 kW	1 x 9 kW			2 x 10 kW
AC 241	1 x 9 kW	1 x 9 kW	1 x 9 kW	2 x 10 kW	1 x 10 kW 2 x 12,5 kW
AC 242	1 x 9 kW	1 x 9 kW	1 x 9 kW	2 x 10 kW	3 x 10 kW
AC 241 RC	1 x 9 kW	1 x 9 kW	1 x 9 kW		1 x 9 kW 1 x 8 kW 1 x 6 kW
AC 242 RC	1 x 9 kW	1 x 9 kW	1 x 9 kW		1 x 9 kW 2 x 6 kW


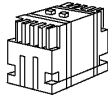

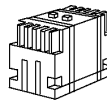
		220/380 V	240/415 V
	6 kW	110349	110383
	8 kW	110343	110365
	9 kW	110362	110343
	10 kW	110388	110381
	12,5 kW	110367	110382
14 kW	110386	110385	


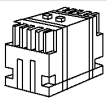

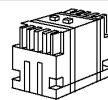
10 - 1998 | S.AG.

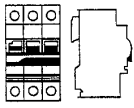
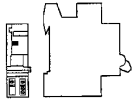

AC182**Heizkörper**

KODE	BEZEICHNUNG	PREIS (Eur)
110343	HEIZKÖRPER 8000W 220/380V-9KW	0.00
110349	HEIZKÖRPER 6000W 220/380V	0.00
110362	HEIZKÖRPER 9000W 220/380V	0.00
110365	HEIZKOERPER 9000W 255/440V-8KW	0.00
110367	HEIZKOERPER 12500W 220/380V-1	0.00
110381	HEIZKOERPER 12500W 254/440V	0.00
110382	HEIZKOERPER 12500W (110367)	0.00
110383	HEIZKOERPER 6KW 240/415-5KW 22	0.00
110385	HEIZKOERP.14000W 240/415V-12KW	0.00
110386	HEIZKOERPER 14KW 220/380-12.5K	0.00
110388	HEIZKÖRPER 10000W 220/380V	0.00

AC182
Elektrische Teile für Heizkörper

		220/240 V				380/415 V			
									
KW	A	FUSIBILI FUSIBLE FUZE SCHMELZSICHERUNG FUSIBLE	A	TELERUTTORE CONTACTEUR CONTACTOR SCHALTSCHÜTZ CONTACTOR	A	FUSIBILI FUSIBLE FUZE SCHMELZSICHERUNG FUSIBLE	A	TELERUTTORE CONTACTEUR CONTACTOR SCHALTSCHÜTZ CONTACTOR	
9	32	130237	26	120471	20	130248	12	120469	
12,5	40	130238	30	120472	25	130236	26	120471	
14	40	130238	30	120472	32	130237	26	120471	
16	50	130257	40	120473	32	130237	30	120472	
18	63	130239	40	120473	40	130237	30	120472	
20	63	130239	50	120474	40	130237	30	120472	

ASCIUGATURA - SECHAGE - DRYER - TROCKNUNG - SECADO									
		220/240 V				380/415 V			
									
KW	A	FUSIBILI FUSIBLE FUZE SCHMELZSICHERUNG FUSIBLE	A	TELERUTTORE CONTACTEUR CONTACTOR SCHALTSCHÜTZ CONTACTOR	A	FUSIBILI FUSIBLE FUZE SCHMELZSICHERUNG FUSIBLE	A	TELERUTTORE CONTACTEUR CONTACTOR SCHALTSCHÜTZ CONTACTOR	
4,5	12	130236	9	120468	10	130269	9	120468	
6	20	130248	12	120469	12	130248	9	120468	
9	32	130237	26	120471	20	130248	16	120470	

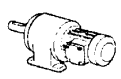
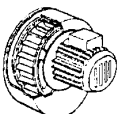
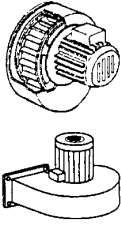
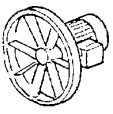
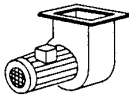
			
A	MAGNETOTERMICORESISTENZA MAGNETO-TERMICUERÉSISTANCE TERMO-MAGNETIC SWITCH FOR HEATER TERMO-MAGNETISCHERSCHALTER F. HEIZKÖRPER MAGNETO-TERMICORESISTENCIA	BOBINADISGANCIO V.24 PER BOILER BOBINÉ DÉCROCHAGE V.24 POUR SURCHAUFFEUR DISCONNECTING COIL V.24 FOR BOILER AUSLÖSESPÜLE V.24 FÜR BOILER BOBINA DE SEMBRAGUE V.24 POR BOILER	CONTACTO PER BOBINADISGANCIO CONTACT POUR BOBINÉ DÉCROCHAGE CONTACT FOR DISCONNECTING COIL KONTAKT FÜR AUSLÖSESPÜLE CONTACTO POR BOBINA DE SEMBRAGUE
20	121020	630977	130925
25	121021	630977	130925
32	121022	630977	130925
40	121023	630977	130925
50	121024	630977	130925
63	121025	630977	130925
80	121026	630978	130940

09 - 2002 S.A.G.

AC182**Elektrische Teile für Heizkörper**

KODE	BEZEICHNUNG	PREIS (Eur)
120468	SCHÜTZ ABB 9A 24V 50/60HZ	0.00
120469	SCHÜTZ ABB 12A 24V 50/60HZ	0.00
120470	SCHÜTZ ABB 16A 24V 50/60HZ	0.00
120471	SCHALTSCHUTZ ABB 26A 24V 50/60	0.00
120472	SCHALTSCHUTZ ABB 30A 24V 50/60	0.00
120473	SCHALTSCHUTZ ABB 40A 24V 50/60	0.00
120474	SCHÜTZ ABB 50A 24V 50/60HZ	0.00
121020	MAGNETOTHERMISCH. SCHALTER 20A	0.00
121021	MAGNETOTHERMISCH. SCHALTER 25A	0.00
121022	MAGNETOTHERM.SCHALTER 32A	0.00
121023	MAGNETOTHERMISCH. SCHALTER 40A	0.00
121024	AUTOM.SCHALTER 50A	0.00
121025	AUTOM.SCHALTER 63A	0.00
121026	MAGN.SCHALTER 80A	0.00
130236	SCHMELZSICHERUNG 25A 14X51 GL1	0.00
130237	SCHMELZSICHERUNG 14X51 32A GL1	0.00
130238	SCHMELZSICHERUNG 40A 14X51 GL1	0.00
130239	SCHMELZSICHERUNG 63A 22X58 GL1	0.00
130248	SCHMELZSICHERUNG 20A-10,3X38 G	0.00
130257	SCHMELZSICHERUNG 50A 14X51 GL1	0.00
130269	SCHMELZSICHERUNG GG 10,3X38 10	0.00
130925	KONTAKT AUTOM.SCHALTER	0.00
130940	HILFSKONTAKT ABB	0.00
630977	SPÜLE FÜR AUTOM.SCHALTER	0.00
630978	SPÜLE	0.00

AC182
Motoren

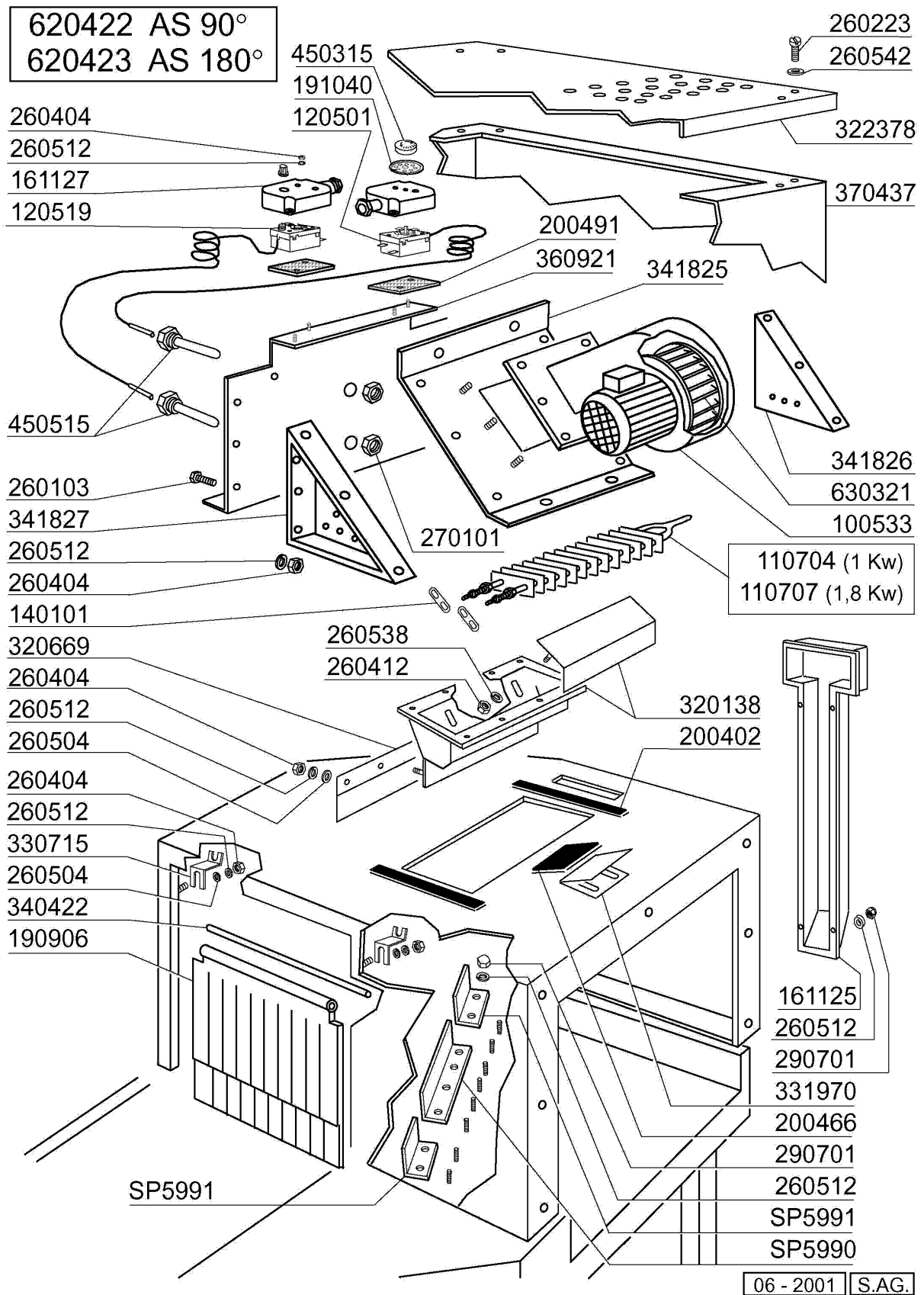
	KW	220/240 V 3 ~						380/415 V 3 ~					
		TELERUTTORE CONTACTEUR CONTACTOR SCHALTSCHÜTZ CONTACTOR	A	TERMICA TERMIQUE OVERLOAD RELAY TERMOAUSLÖSER TERMICO	A	FUSIBILI FUSIBLE FUZE SCHMELZSICHERUNG FUSIBLE	A	TELERUTTORE CONTACTEUR CONTACTOR SCHALTSCHÜTZ CONTACTOR	A	TERMICA TERMIQUE OVERLOAD RELAY TERMOAUSLÖSER TERMICO	A	FUSIBILI FUSIBLE FUZE SCHMELZSICHERUNG FUSIBLE	A
	0,12 0,15	120468	9		1 ÷ 1,6	130260	2	120468	9	120858 120859	0,4 ÷ 0,63 0,63 ÷ 1	130260	2
	0,75	120468	9	120863	2,8 ÷ 4	130230	4	120468	9	120862	1,7 ÷ 2,4	130230	4
	0,55	120468	9	120863	2,8 ÷ 4	130230	4	120468	9	120860	1 ÷ 1,4	130260	2
	0,55	120468	9	120863	2,8 ÷ 4	130230	4	120468	9	120862	1,7 ÷ 2,4	130230	4
	0,09	120468	9	—	—	130259	1	120468	9	—	—	130259	1

AC182**Motoren**

KODE	BEZEICHNUNG	PREIS (Eur)
120468	SCHÜTZ ABB 9A 24V 50/60HZ	0.00
120858	THERMOAUSLÖSER ABB 0,4-0,63A	0.00
120859	THERMOAUSLÖSER ABB 0,63-1A	0.00
120860	THERMOAUSLÖSER ABB 1-1,4A	0.00
120862	THERMOAUSLÖSER ABB 1,7-2,4A	0.00
120863	THERMOAUSLÖSER ABB 2,8-4A	0.00
130230	SCHMELZSICHERUNG 4A 10,3X38 AM	0.00
130259	SCHMELZSICHERUNG 10,3X38 1A AM	0.00
130260	SCHMELZSICHERUNG 10,3X38 2A AM	0.00

AC182

Elektrisch Heisslufttrocknung auf 90°-180° Kurve

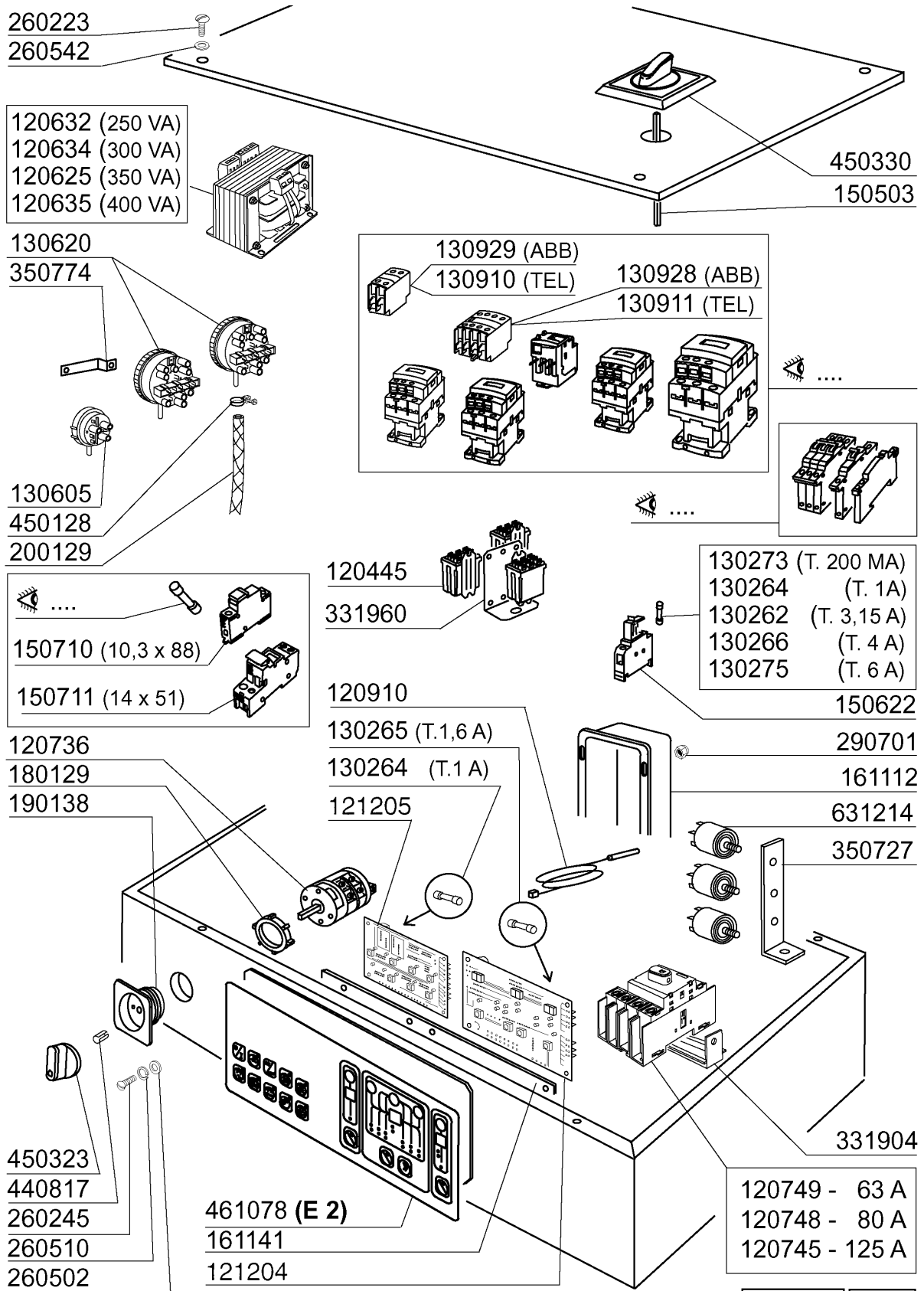


AC182**Elektrisch Heisslufttrocknung auf 90°-180° Kurve**

KODE	BEZEICHNUNG	PREIS (Eur)
100533	VENTILAT. HP 1 220-240-VRP25	0.00
110704	HEIZKÖRPER/TROCKNUNG 1000W 22	0.00
110707	HEIZKOERPER 1800W	0.00
120501	THERMOSTAT 30/90°MT 1 TR/2	0.00
120519	THERMOSTAT 95-125° SIC.LS1 C-	0.00
140101	VERBINDUNGSPLATTE HEIZKOERP.TR	0.00
161125	HINTERE ABDECKUNG S NL	0.00
161127	BEHAELTER FUER THERMOSTAT	0.00
190906	VORHANG SPRITZSCHUTZ S90/S3-62	0.00
191040	RAHMEN DES THERMOSTATSKNOPFES	0.00
200402	MOOSGUMMI 25X4 SCHWARZ SELBSTK	0.00
200466	DICHTUNG 100 X 4	0.00
200491	HINTER.DICHTUNG F.THERMOSTATSK	0.00
260103	SCHRAUBE TE 6X12	0.00
260223	ROSTFR.ST SONDERSCHRAUBE TB5X1	0.00
260404	ROSTFR.STAHLERN.MUETTER D6 UNI	0.00
260412	SELBST-SICHERNDE MUTTER M6	0.00
260504	ROSTFR.ST.FLACHSCHIEBE D6	0.00
260512	ROSTFR.ST.GROWERSCHIEBE D6	0.00
260538	SCHIEBE 18X6X1,5 STAHL	0.00
260542	SCHIEBE D.5	0.00
270101	SECHSWINKL.GEGENMUTT.1/2"	0.00
290701	SECHSECKIGE BLINDMUETTER GM H1	0.00
320138	DEFLEKTOR F.TROCKENZONE	0.00
320669	BEFESTIGUNGSPLATTE	0.00
322378	ABDECKUNG	0.00
330715	OBER.WINKEL VORHANG SNL-SE	0.00
331970	STUETZE FÜR VENTILATOR	0.00
340422	WELLE FUER VORHANG S 3°S NEUE	0.00
341825	HALTERUNG FÜR TROCKNUNGSVENTIL	0.00
341826	RECHT HALTERUNG	0.00
341827	LINKE HALTERUNG	0.00
360921	HINTERE TAFEL FÜR TROCKENZ.3-4	0.00
370437	RAHMEN F.TROCKNUNG	0.00
450315	KNEBEL F.THERMOSTAT 90°	0.00
450515	ROSTFR.ST.SCHUTZHUELLE F.1 THE	0.00
620422	TROCKNUNG	0.00
620423	TROCKNUNG	0.00
630321	LÜFTERRAD FÜR C 100533 - 1PS	0.00
SP5990	DEFLEKTOR	0.00
SP5991	DEFLEKTOR	0.00

AC182

E-Schrank -E2-



01 - 2002 | S. AG.

AC182
E-Schrank -E2-

KODE	BEZEICHNUNG	PREIS (Eur)
120445	HILFSRELAIS S.B2/3 24V SE-ACR	0.00
120625	TRANSFOR.220/240/380/415-24V 3	0.00
120632	TRANSFORMAT.250VA220-240-380-4	0.00
120634	TRANSFORM.300VA 220-240-380-41	0.00
120635	TRANSFORMAT.400VA220-240-380-4	0.00
120736	HAUPTSCHALTER 25A - 500V	0.00
120745	HAUPTSCHALTER VIERPOLIG. 125A	0.00
120748	TRENNSCHALTER 80A 4P	0.00
120749	TRENNSCHALTER 63A 4P	0.00
120910	FÜHLER FÜR ELEKTRON.PLATINE (7	0.00
121204	ELEKTR.TAFEL MIT THERMOREG.7+1	0.00
121205	TASTATURPLATINE "ELECTRONIC 2"	0.00
130262	SICHERUNG 5X20 T315MA	0.00
130264	SICHERUNG 5X20 1A	0.00
130265	SICHERUNG 5X20 1,6A	0.00
130266	SCHMELZSICHERUNG 5X20 4A	0.00
130273	SCHMELZSICHERUNG 5X20 250MA GL	0.00
130275	SCHMELZSICHERUNG 5X20 6,3A GLA	0.00
130605	DRUCKSCHALTER 50-30 1 NIVEAU	0.00
130620	NIVEAUSCHALTER 3 NIVEAU 50-30/	0.00
130910	HILFS KONTAKT LA1 D20 A65	0.00
130911	HILFS KONTAKT LA1 D40 A65	0.00
130928	HILFSKONTAKT ABB 4NO	0.00
130929	HILFSKONTAKT	0.00
150503	VERLÄNGERUNG FÜR TRENNSCHALTER	0.00
150622	SICHERUNGSHALTER SIEMENS 1,5MM	0.00
150710	SICHERUNGSHALTER 10,3X38 ART.2	0.00
150711	SICHERUNGSHALTER 14X51 ART.215	0.00
161112	HINTERE ABDECKUNG 300 S N	0.00
161141	ABDECKUNG	0.00
180129	GEGENMUTTER FÜR HAUPTSCHALTER	0.00
190138	HALTERUNG	0.00
200129	SCHALUCH 5X11 F.DRUCKWÄCHTER	0.00
260223	ROSTFR.ST SONDERSCHRAUBE TB5X1	0.00
260245	SONDERSCHRAUBE TC 3,5X16	0.00
260502	FLACHSCHEIBE D.4	0.00
260510	GROWERSCHIEBE D.4	0.00
260542	SCHIEBE D.5	0.00
290701	SECHSECKIGE BLINDMUETTER GM H1	0.00
331904	WINKEL	0.00
331960	WINCKEL	0.00
350727	WINKEL	0.00
350774	WINKEL	0.00
440817	FEDERSPERRING LSCB/ 1853/17/00	0.00
450128	SCHELLE	0.00
450323	KNEBEL FÜR BC-BR-C95-C155	0.00

AC182**E-Schrank -E2-**

KODE	BEZEICHNUNG	PREIS (Eur)
450330	KNOPF FÜR TRENN-SCHALTER	0.00
461078	SCHALT-TAFEL "ELECTRONIC 2"	0.00
631214	ENTSTÖR-FILTER 4011135007 3 FAS	0.00