

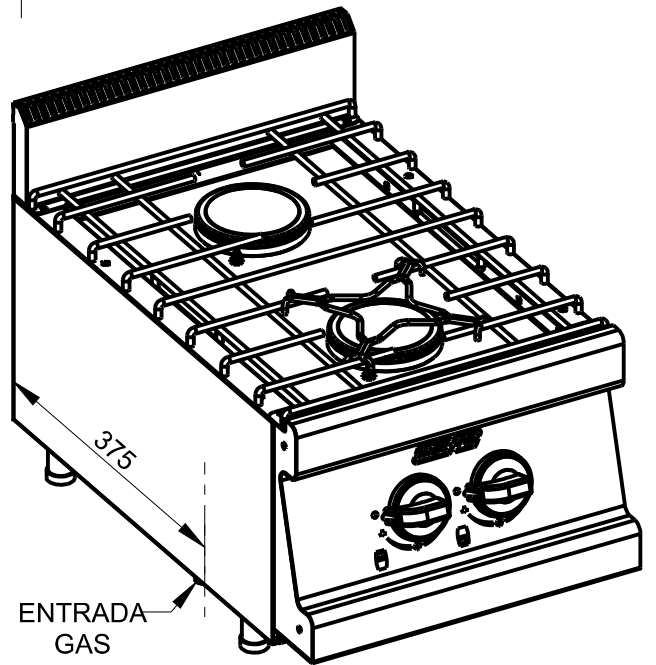
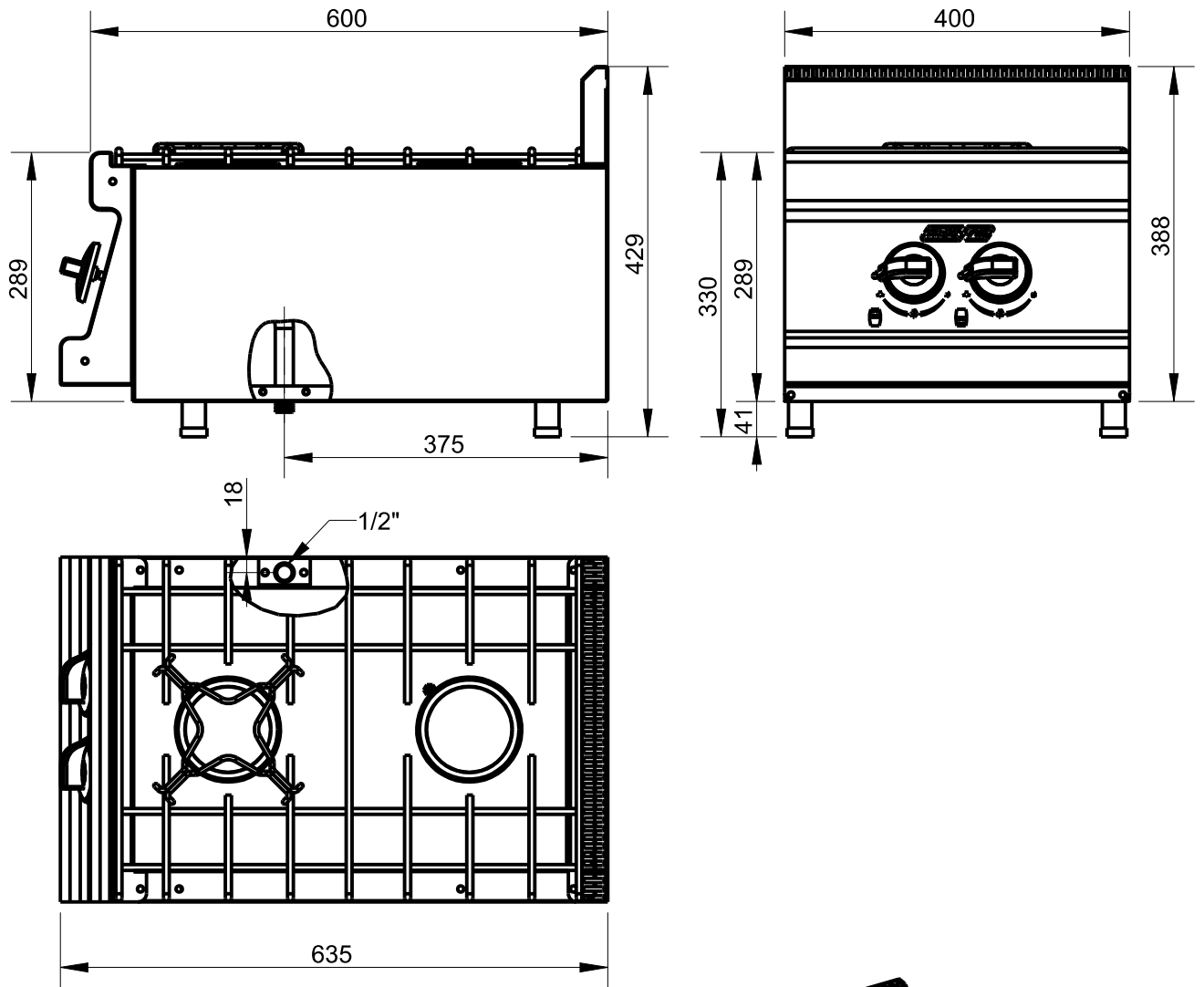


**AENOR**  
Organismo Notificado  
**0099**

**Applus®**  
LGA1  
Organismo Notificado  
**0370**



TOLERANCIAS GENERALES: ±0.5 mm



POTENCIA: 9KW

ATENCIÓN: CUANDO VA MONTADO SOBRE SOPORTE LAS PATAS SE DEBEN SACAR Y ATORNILLAR EL APARATO AL SOPORTE



FAMILIA: NEUTRO 2008

FECHA: 27/05/11

MODELO: 30152

PESO(Kg): 15.051

DENOMINACION:  
HORNILLO 2 FUEGOS SNACK 400 ECO

ESCALA:  
1/8

MATERIAL:  
INOX

CODIGO:  
30152

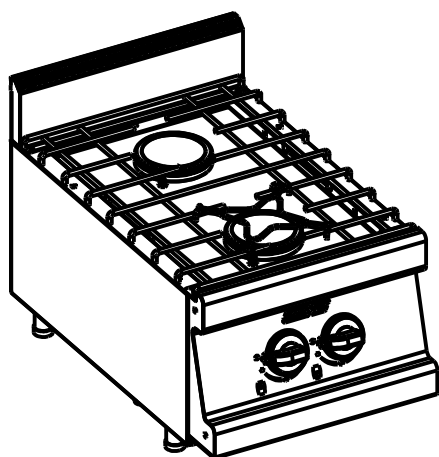


**Applus®**  
LGA1  
Organismo  
Notificado  
**0370**

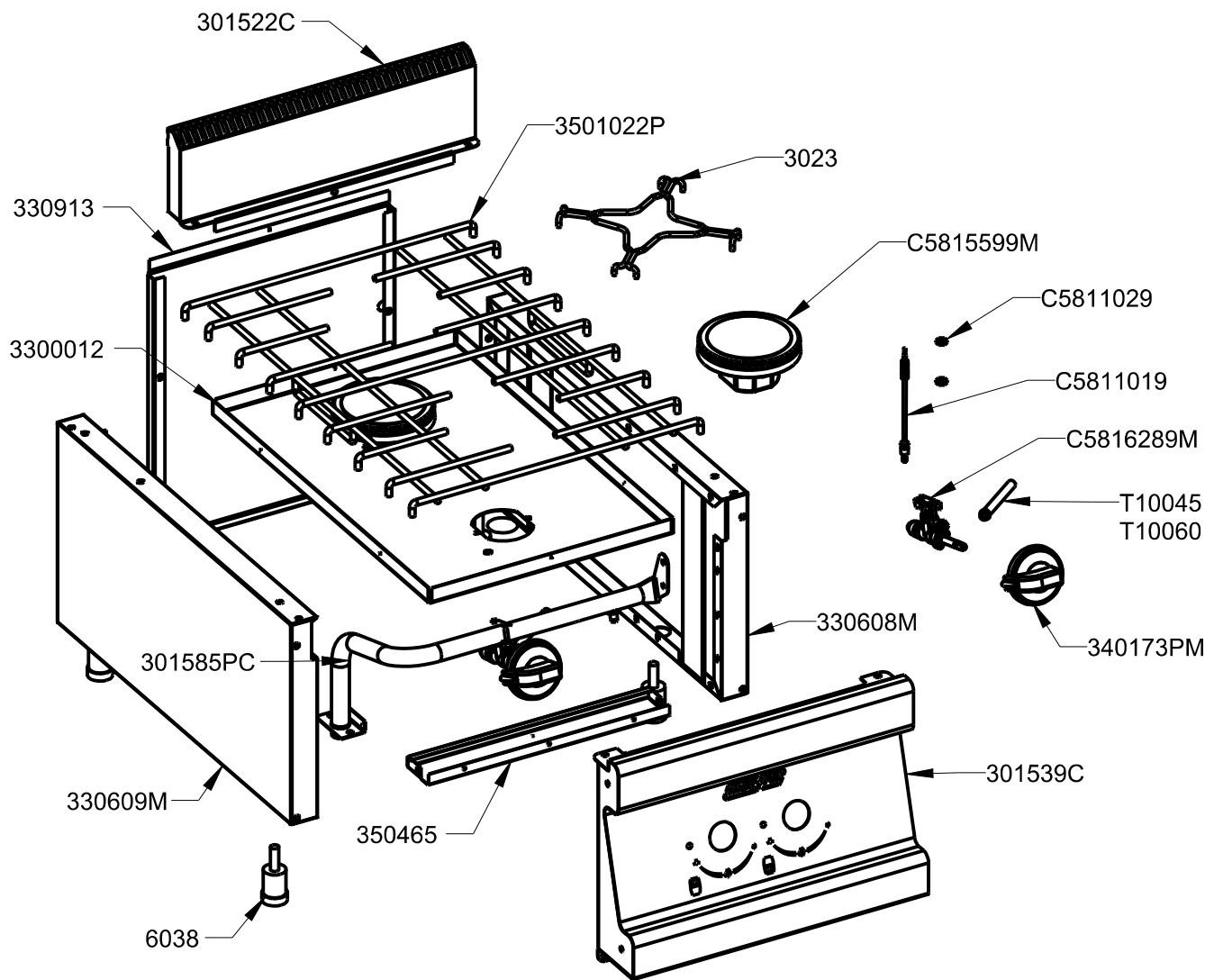
**AENOR**  
Organismo  
Notificado  
**0099**



TOLERANCIAS GENERALES: ±0.5 mm



QT	COD	DESCRIPCION
1	3023	PARRILLA SUPLETORIA
4	6038	PATA REGULABLE AP.SNACK
1	330913	TRASERO HORNILLO 400
1	350465	FRONTAL INFERIOR 400
1	3300012	SOBRE 2F. 600 ECO
1	301522C	CONJ. PETO SNK CORTO 400
1	301539C	CONJ. FRONT.2F SNACK 400
1	301585PC	BATERIA COMPLETA COCINA 2F. 400
1	330608M	CONJ.LAT.SUPERIOR DCH.600
1	330609M	CONJ.LAT.SUPERIOR IZQ.600
2	340173PM	CONJUNTO MANDO A GAS
1	3501022P	PARRILLA DOBLE/2
2	C5811019	TERMOPAR M8 C/ROSCADA L.320
4	C5811029	TUERCA TERMOPAR M8
2	C5815599M	CONJ.QUEMADOR ULTRA R.
2	C5816289M	CONJUNTO GRIFO EJE LARGO
1	T10045	TUBO AL D.10 L.450
1	T10060	TUBO AL D.10 L.600



FAMILIA: NEUTRO 2008

FECHA: 27/05/11

MODELO: 30152

PESO(Kg): 15.051

DENOMINACION:  
HORNILLO 2 FUEGOS SNACK 400 ECO

ESCALA:  
1/8

MATERIAL:  
INOX

CODIGO:  
30152



**Applus®**  
LGA1  
Organismo  
Notificado  
**0370**

**AENOR**  
Organismo  
Notificado  
**0099**



TOLERANCIAS GENERALES: ±0.5 mm

QT	COD	DESCRIPCION	FAB.	MATERIAL	DATA	PESO
1	300178	TAPETA LAT.DCH.FR.CORTO 600	SÍ	INOFER 1.2	09/10/07	0.154
1	300179	TAPETA LAT.IZQ.FR.CORTO 600	SÍ	INOX 1.2	26/06/07	0.154
1	301522	PETO SOBRE SNACK 400 CORTO	SÍ	INOX 1.2	10/12/08	0.598
1	301539	FRONTAL MANDOS SNK 2F 400	SÍ	INOX 1.2	20/10/09	1.821
1	301578	TAPETA DERECHA PETO CORTO SNK	SÍ	INOFER 1.2	09/10/07	0.072
1	301579	TAPETA IZQ. PETO CORTO SNK	SÍ	INOFER 1.2	09/10/07	0.072
1	330194	PLETINA LATERAL BATERÍA	SÍ	FE 1.5	03/11/08	0.012
1	330294	PLETINA BASE BATERÍA	SÍ	FE 1.5	03/11/08	0.021
1	330608	LATERAL SUPERIOR 600 DCHO	SÍ	INOFER 0.8	29/10/08	1.456
1	330609	LATERAL SUPERIOR 600 IZQ	SÍ	INOFER 0.8	29/10/08	1.456
3	330675	REFUERZO PATA	SÍ	GALVA 1.5	11/12/08	0.429
1	330913	TRASERO HORNILLO 400	SÍ	INOFER 0.8	11/12/08	0.931
1	350465	FRONTAL INFERIOR 400	SÍ	INOFER 0.8	15/06/10	0.180
1	3300012	SOBRE 2F. 600 ECO	SÍ	INOFER 1.2	24/05/11	1.803
1	3306751	REFUERZO PATA C/ENCAJE BATERIA	SÍ	GALVA 1.5	09/01/09	0.361
1	301522C	CONJ. PETO SNK CORTO 400	SÍ	INOX	10/12/08	0.758
1	301539C	CONJ. FRONT.2F SNACK 400	SÍ	INOX	20/10/09	2.185
1	330608M	CONJ.LAT.SUPERIOR DCH.600	SÍ	INOX	17/01/11	2.330
1	330609M	CONJ.LAT.SUPERIOR IZQ.600	SÍ	INOX	17/01/11	2.261
2	TESTA140	ANGULO TESTATINA 140	SÍ	INOX 0.6	29/08/07	0.016
6	TESTA35	ANGULO TESTATINA 35	SÍ	INOX 0.6	29/08/07	0.004
2	TESTA70	ANGULO TESTATINA 70	SÍ	INOX 0.6	29/08/07	0.008
4	1014	REMACHE ROSCADO M-10	NO	ZN	17/12/09	0.008
1	3023	PARRILLA SUPLETORIA	NO	FE D5	10/06/11	0.130
4	6038	PATA REGULABLE AP.SNACK	NO	BAQUELITA	01/12/93	0.068
2	31691	BRIDA 1/2" SABAF	NO	FE ZN	13/02/09	0.011
1	301585P	BATERÍA 2F 400	NO	FE 1/2"	03/11/08	0.452
1	301585PC	BATERIA COMPLETA COCINA 2F. 400	NO	FE ZN	22/10/08	0.498
2	340172P	ENVELLECEDOR MANDO GAS/ELECT.	NO	ABS	10/12/07	0.012
2	340173P	MANDO COCINA GAS 2008	NO	BAQUELITA	10/12/07	0.064
2	340173PM	CONJUNTO MANDO A GAS	NO	BAQUELITA	10/12/07	0.076
1	3501022P	PARRILLA DOBLE/2	NO	Fe Zn	10/06/11	1.709
4	C1061243	TORNILLO M-4X25 DIN933 ZN	NO	FE ZN	12/02/09	0.003
4	C1063249	TORNILLO M-4X6 DIN 7985 ZN	NO	FE ZN	01/01/08	0.001
2	C5811019	TERMOPAR M8 C/ROSCADA L.320	NO	CU	09/02/09	0.015
4	C5811029	TUERCA TERMOPAR M8	NO	CU	01/01/08	0.002
4	C5815559	BICONO D.8 SABAF	NO	LATON	13/02/09	0.001
2	C5815569	TUERCA 1/4" D.8 SABAF	NO	FE ZN	13/02/09	0.003
2	C5815579	ANILLO QUEMADOR ULTRA R.	NO	LATON	09/09/09	0.171
2	C5815589	TAPA QUEMADOR ULTRA R.	NO	FUNDICION	09/09/09	0.334
2	C5815599	SOPORTE QUEMADOR ULTRA R.	NO	ALUMINIO	09/09/09	0.177
2	C5815599M	CONJ.QUEMADOR ULTRA R.	NO	ALUMINIO	09/09/09	0.765
2	C5815609	COPA QUEMADOR ULTRA R.	NO	ALUMINIO	09/09/09	0.069
2	C5815619	TUERCA TUBO QUEM.ULTRA	NO	FE ZN	09/09/09	0.007
2	C5815629	INYECTOR GN D=1.67 M-6X0.75	NO	LATON	09/09/09	0.002
2	C5815639	INYECTOR GLP D=1.10 M-6X0.75	NO	LATON	09/09/09	0.002
2	C5816289	GRIFO COCINA ECO +15MM	NO	LATON	11/02/09	0.102
2	C5816289M	CONJUNTO GRIFO EJE LARGO	NO	LATON	11/02/09	0.124
1	C5816309	TOMA DE PRESIÓN PARA BATERIA	NO	LATON	31/03/11	0.013
1	T10045	TUBO AL D.10 L.450	NO	AL 99.7%	13/05/09	0.011
1	T10060	TUBO AL D.10 L.600	NO	AL 99.7%	13/05/09	0.013
			FAMILIA: NEUTRO 2008		FECHA: 27/05/11	
			MODELO: 30152		PESO(Kg): 15.051	
DENOMINACION: HORNILLO 2 FUEGOS SNACK 400 ECO			ESCALA: 1/8	MATERIAL: INOX	CODIGO: 30152	



ISO 9001  
BUREAU VERITAS  
Certification



ISO 14001  
BUREAU VERITAS  
Certification

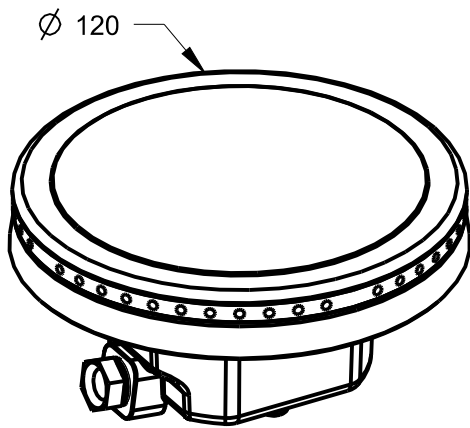


**Applus®**  
LGAI  
Organismo  
Notificado  
**0370**

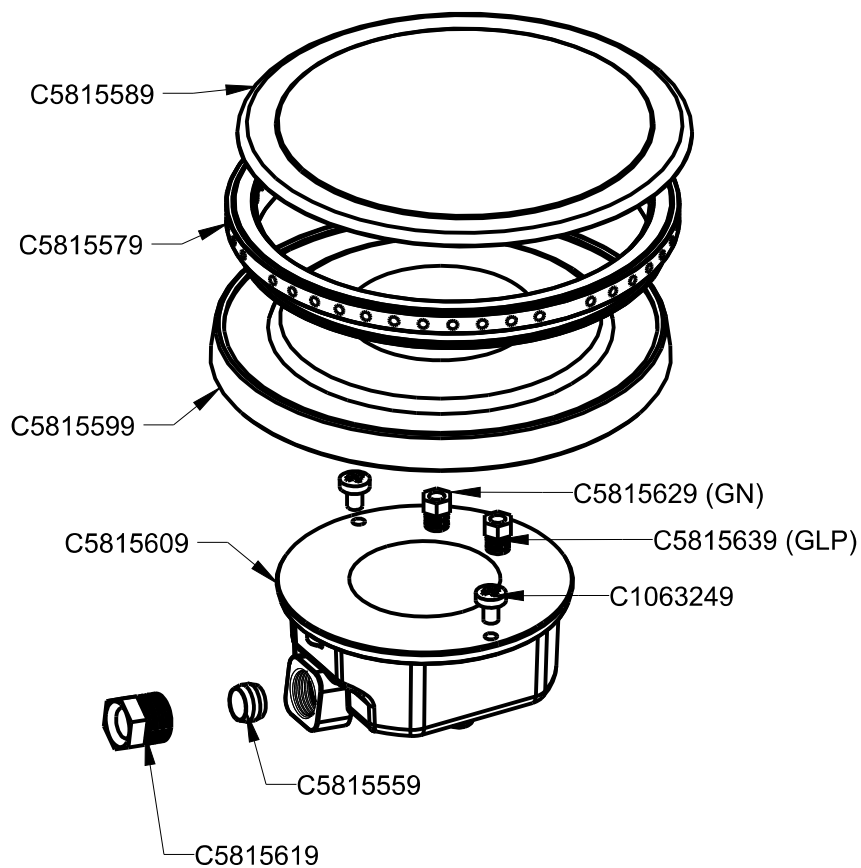
**AENOR**  
Organismo  
Notificado  
**0099**



TOLERANCIAS GENERALES: ±0.5 mm



QT	COD	DESCRIPCION
2	C1063249	TORNILLO M-4X6 DIN 7985 ZN
1	C5815559	BICONO D.8 SABAF
1	C5815579	ANILLO QUEMADOR ULTRA R.
1	C5815589	TAPA QUEMADOR ULTRA R.
1	C5815599	SOPORTE QUEMADOR ULTRA R.
1	C5815609	COPA QUEMADOR ULTRA R.
1	C5815619	TUERCA TUBO QUEM.ULTRA
1	C5815629	INYECTOR GN D=1.67 M-6X0.75
1	C5815639	INYECTOR GLP D=1.10 M-6X0.75



FAMILIA: BAR 2009

FECHA: 09/09/09

MODELO: 4412

PESO(Kg): 0.765

DENOMINACION:  
CONJ.QUEMADOR ULTRA R.

ESCALA:  
1/2

MATERIAL:  
ALUMINIO

CODIGO:  
C5815599M

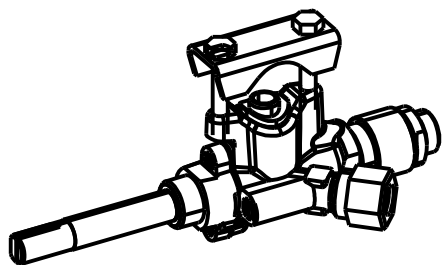


**Applus®**  
LGA1  
Organismo  
Notificado  
**0370**

**AENOR**  
Organismo  
Notificado  
**0099**

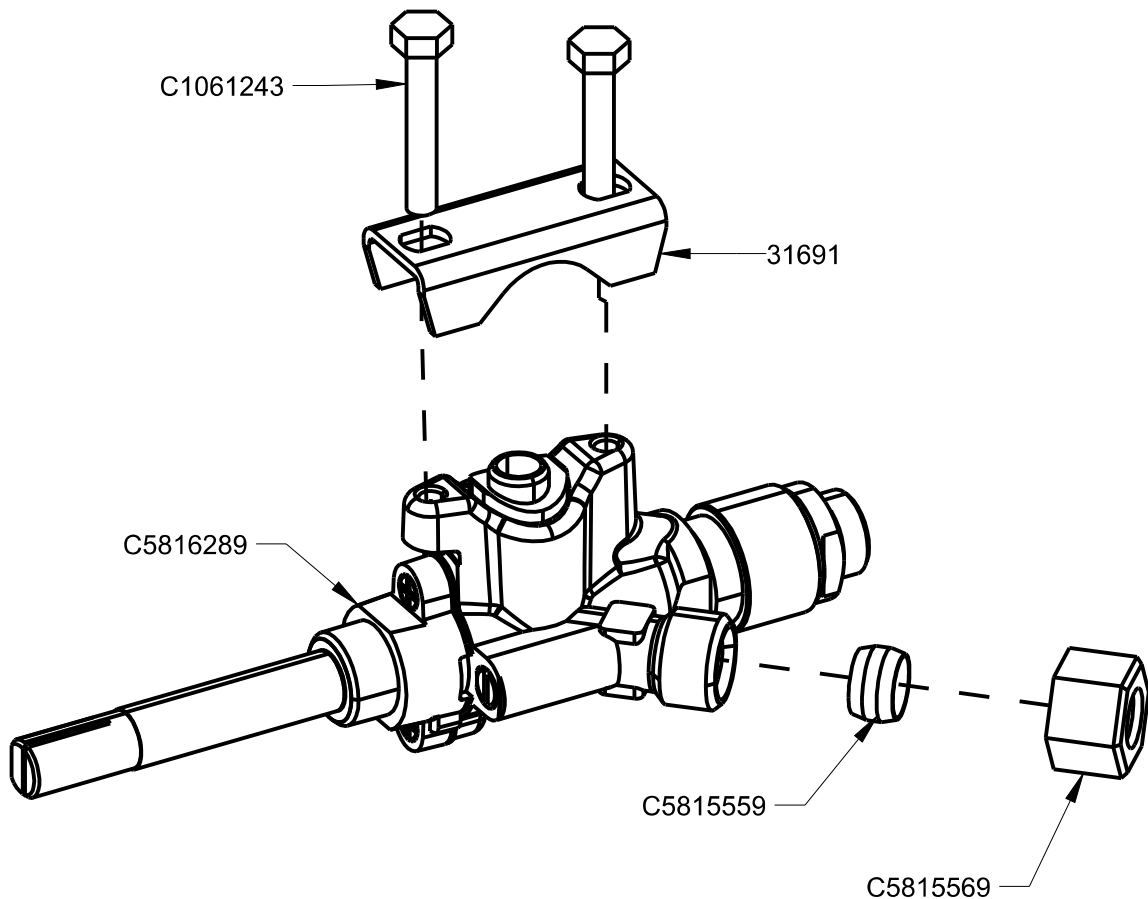
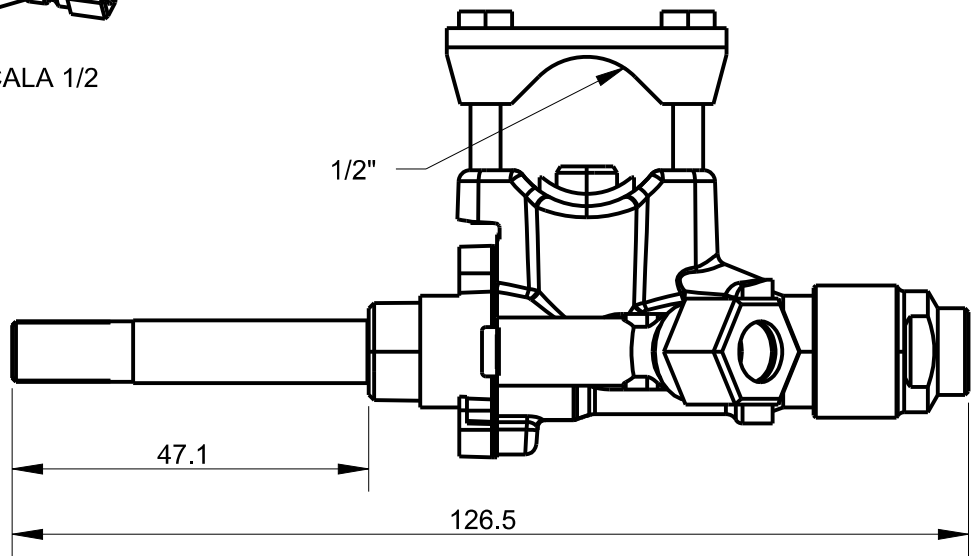


TOLERANCIAS GENERALES: ±0.5 mm



ESCALA 1/2

QT	COD	DESCRIPCION
1	31691	BRIDA 1/2" SABAF
2	C1061243	TORNILLO M-4X25 DIN933 ZN
1	C5815559	BICONO D.8 SABAF
1	C5815569	TUERCA 1/4" D.8 SABAF
1	C5816289	GRIFO COCINA ECO +15MM



FAMILIA: COCINAS 2008

FECHA: 11/02/09

MODELO: 3300

PESO(Kg): 0.124

DENOMINACION:  
CONJUNTO GRIFO EJE LARGO

ESCALA:  
1/1

MATERIAL:  
LATON

CODIGO:  
C5816289M