

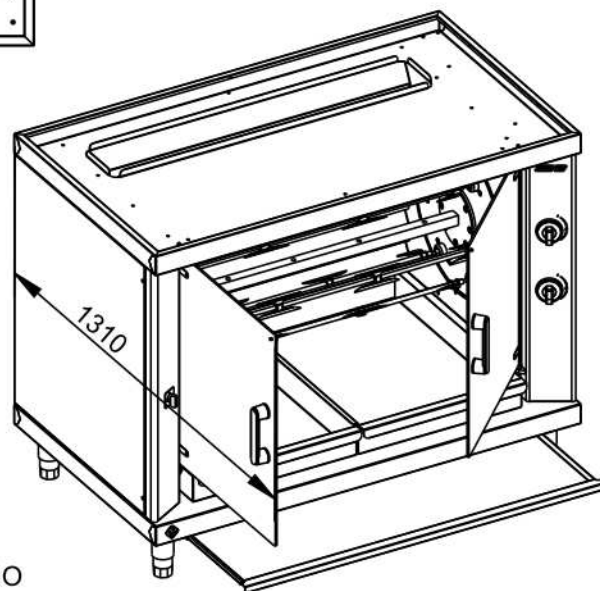
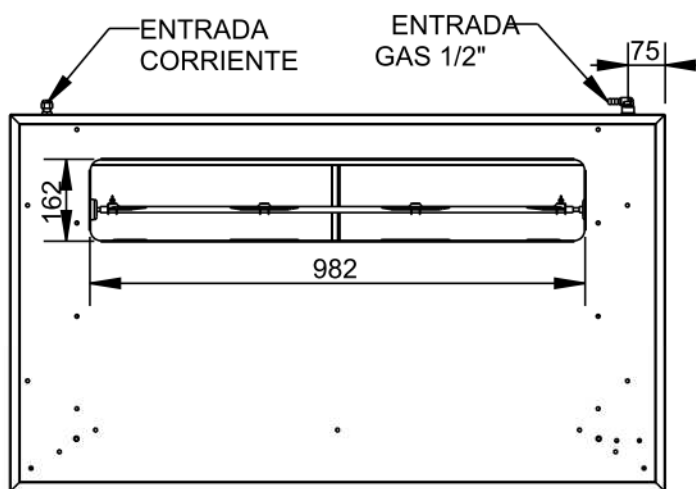
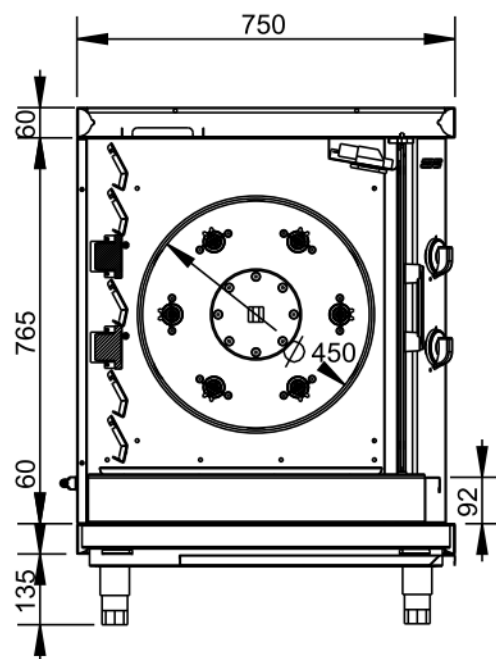
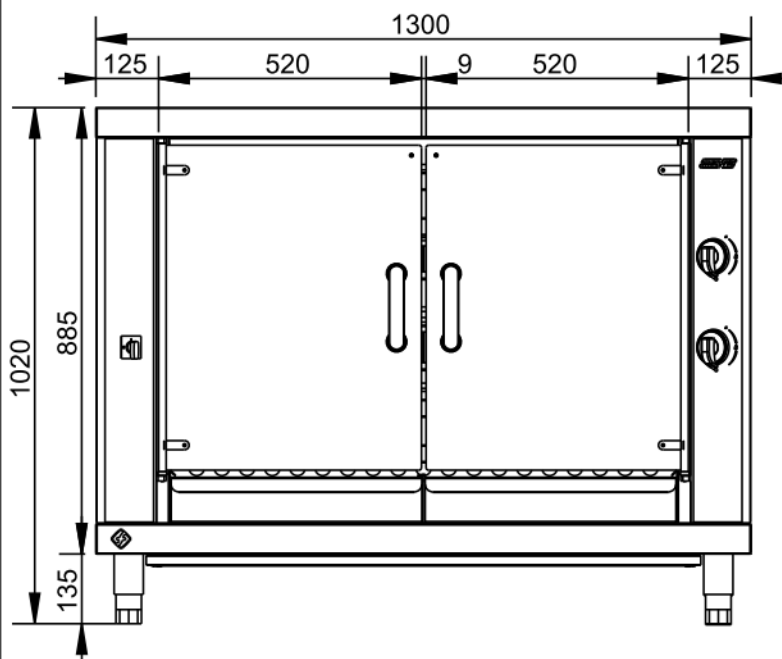


Applus®
LGAI
Organismo
Notificado
0370

AENOR
Organismo
Notificado
0099



TOLERANCIAS GENERALES: ±0.5 mm



- CIERRE CRISTAL CON IMAN
- LUZ EN EL INTERIOR (OPCIONAL)
- ESPADAS CON CAPACIDAD PARA 6 POLLOS
- TRANSMISIÓN PLANETARIA EN LATERAL DERECHO
- MOTOR TRANSMISIÓN EN LATERAL IZQUIERDO
- BATERIA Y CONEXION DE GAS EN LATERAL DERECHO
- PATAS REGULABLES EN ALTURA
- BANDEJAS EXTRAIBLES GRAN CAPACIDAD SIN NECESIDAD DE ABRIR LOS CRISTALES
- CHAPAS ENTRE QUEMADOR DESMONTABLES A MANO PARA FACILITAR LIMPIEZA
- BANDEJA INFERIOR PATA TROCEAR
- POTENCIA: 12.000 Kcal/h. + 170W-220V/I



FAMILIA: ASADORES POLLOS

FECHA: 25/06/12

MODELO: 5436

PESO(Kg): 171.670

DENOMINACION:
ASADOR PLANETARIO GAS 6 ESP.

ESCALA:
1/15

MATERIAL:
INOX

CODIGO:
5436

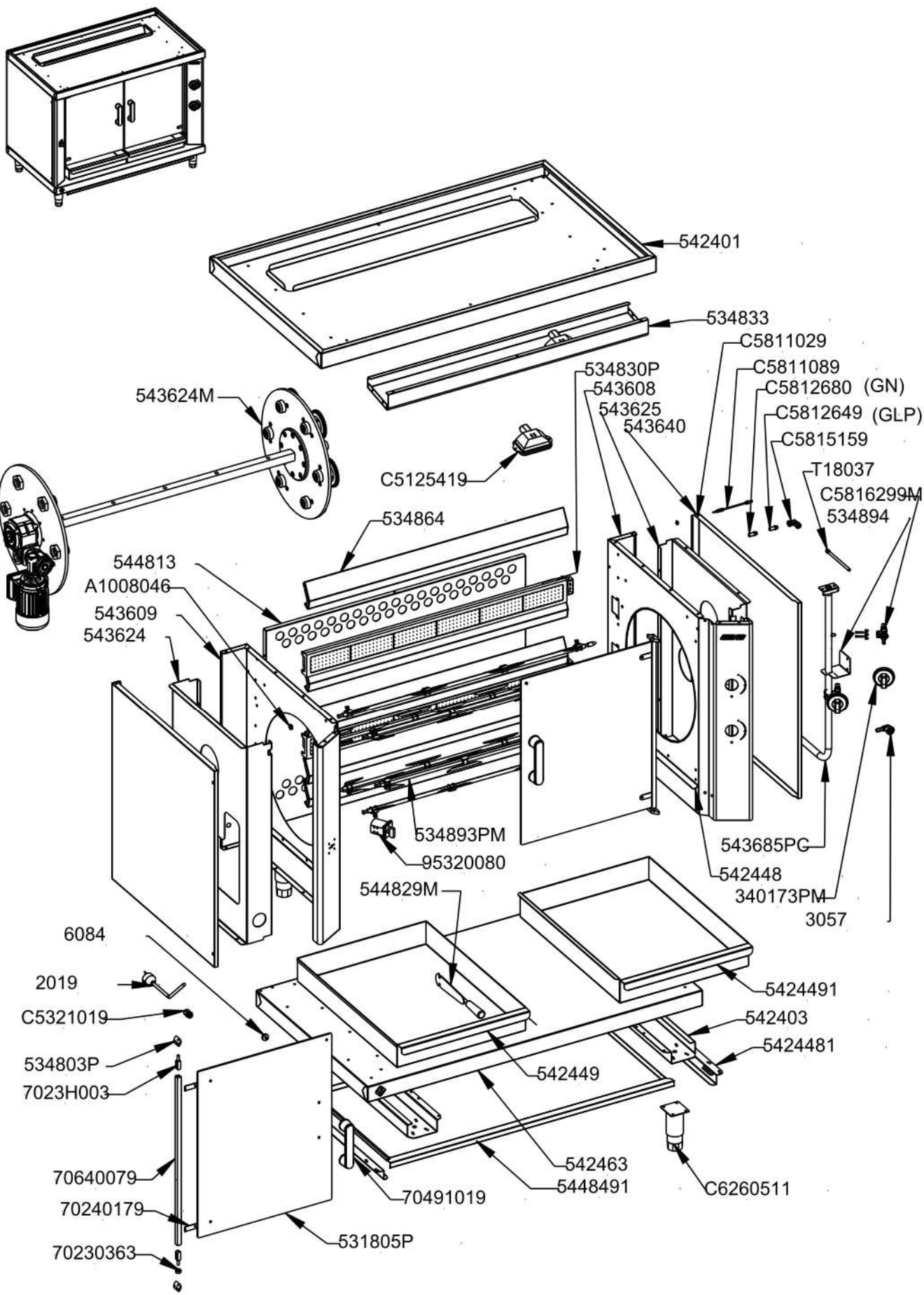


Applus®
LGAI
Organismo Notificado
0370

AENOR
Organismo Notificado
0099



TOLERANCIAS GENERALES: ±0.5 mm



FAMILIA: ASADORES POLLOS

FECHA: 25/06/12

MODELO: 5436

PESO(Kg): 171.670

DENOMINACION:
ASADOR PLANETARIO GAS 6 ESP.

ESCALA:
9/160

MATERIAL:
INOX

CODIGO:
5436

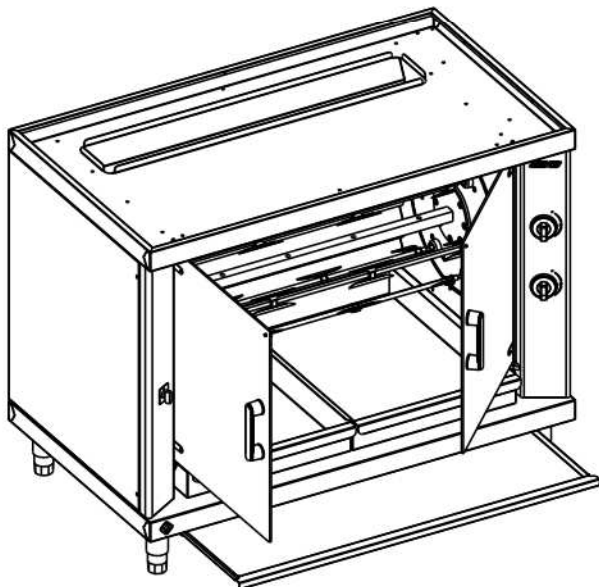
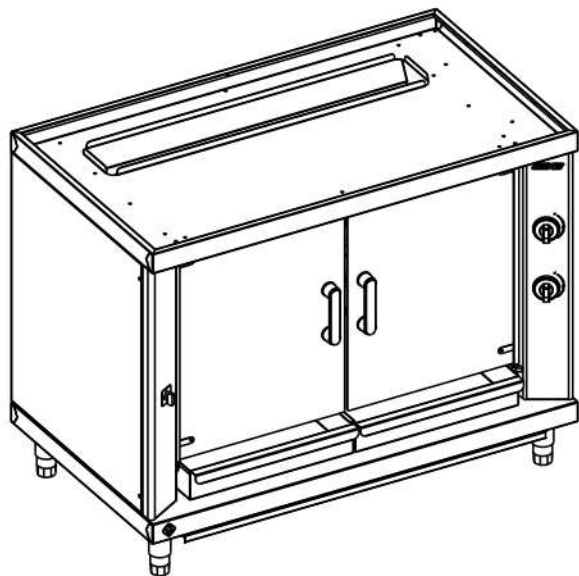


Applus®
LGA1
Organismo
Notificado
0370

AENOR
Organismo
Notificado
0099



TOLERANCIAS GENERALES: ±0.5 mm



QT	COD	DESCRIPCION
2	542448	ANG.ACEITE PLANET.4 ESP.
2	5424481	ANG.BAND.TROCEAR PLANET.4 ESP.
1	5424491	BAND.DCHA.ASADOR PLANET.4 ESP.
1	542449	BAND.IZQ. ASADOR PLANET.4 ESP.
1	5448491	BANDEJA TROCEAR PLANET
1	542463	BASE ASADOR PLANET.6 ESP.
1	543685PC	BAT.COMP.ASADOR PLANET.6 ESP.
1	2019	CABLE 3X1 C/ENCHUFE
5	534864	CHAPA ENTRE QUEMADOR XL
2	544829M	CONJ. MONTAJE GANCHO ESPADAS
2	C5816299M	CONJUNTO GRIFO EJE CORTO
2	340173PM	CONJUNTO MANDO A GAS
4	7023H003	CONJUNTO PIVOTE CRISTAL
2	C5125419	CONJUNTO PORTALAMPARA
2	531805P	CRISTAL PLANO ASADOR 3-XL
2	70230363	DOLLA SEPARACION CRISTAL
6	534893PM	ESPADA COMPLETA XL
2	6084	IMAN
1	95320080	INTERRUPTOR GIOV 16A
2	C5812649	INY. D.110 GLP QUEM. L.400
2	C5812680	INY. D.190 GLP Q.PEQ.HGR
2	70640079	JUNQUILLO CRISTAL 315
1	543608	LAT.DCH.ASADOR PLAN.GAS 6 ESP.
1	543609	LAT.IZQ.ASADOR PLAN.GAS 6 ESP.
2	542403	OMEGA RUED/PATA PLANET.6 ESP.
1	A1008046	PASACABLES D.13
4	C6260511	PATA INOX 130-200 (S F)
2	C5815159	PORTAINYECTOR COMPLETO
1	C5321019	PRENSAESTOPA PG-9
2	534830P	QUEMADOR ASADOR 6 PLACAS
1	543625	SOP.DCHO.TRANS.PLANET.6 ESP.
1	534894	SOPORTE BAT.ASADOR POLLOS
4	534803P	SOPORTE EJE PUERTA CRISTAL
1	543624	SOPORTE IZQ.TRANS.PLAN.6 ESP.
1	534833	SOPORTE LUZ ASADOR XL
2	543640	TAPA LATERAL PLANET.6 ESP.
1	542401	TECHO ASADOR PLANET.4 ESP.
2	C5811089	TERMOPAR M8 C/ROSCADA L.500
1	3057	TETINA 1/2"
2	70491019	TIRADOR CRISTAL ASADOR
1	543624M	TRANSMISION PLANET.6 ESP.
1	544813	TRASERO ASADOR PLANET.8
2	T18037	TUBO AL D.8 AMPL. D.10 L.370
4	C5811029	TUERCA TERMOPAR M8
8	70240179	UÑETA SOPORTE CRISTAL



FAMILIA: ASADORES POLLOS

FECHA: 25/06/12

MODELO: 5436

PESO(Kg): 171.670

DENOMINACION:
ASADOR PLANETARIO GAS 6 ESP.

ESCALA:
1/20

MATERIAL:
INOX

CODIGO:
5436



Applus®
LGA1
Organismo
Notificado
0370

AENOR
Organismo
Notificado
0099



TOLERANCIAS GENERALES: ±0.5 mm

QT	COD	DESCRIPCION	FAB.	MATERIAL	DATA	PESO
2	330294	PLETINA BASE BATERÍA	SÍ	FE 1.5	03/11/08	0.021
12	534827	PINCHO DOBLE	SÍ	INOFER 1.2	15/09/11	0.034
12	534828	PINCHO SIMPLE	SÍ	INOFER 1.2	15/09/11	0.023
1	534833	SOPORTE LUZ ASADOR XL	SÍ	INOFER 0.8	12/03/12	1.632
5	534864	CHAPA ENTRE QUEMADOR XL	SÍ	INOFER 1.5	14/10/11	1.759
1	534894	SOPORTE BAT.ASADOR POLLOS	SÍ	GALVA 1.5	09/09/11	0.098
1	542401	TECHO ASADOR PLANET.4 ESP.	SÍ	INOFER 1.2	18/06/12	11.518
2	542403	OMEGA RUED/PATA PLANET.6 ESP.	SÍ	GALVA 1.5	18/06/12	2.004
2	542448	ANG.ACEITE PLANET.4 ESP.	SÍ	INOFER 0.8	18/06/12	0.185
1	542449	BAND.IZQ. ASADOR PLANET.4 ESP.	SÍ	INOFER 1.2	18/06/12	5.661
1	542463	BASE ASADOR PLANET.6 ESP.	SÍ	INOFER 1.2	18/06/12	12.658
1	543608	LAT.DCH.ASADOR PLAN.GAS 6 ESP.	SÍ	INOFER 1.2	25/06/12	3.791
1	543609	LAT.IZQ.ASADOR PLAN.GAS 6 ESP.	SÍ	INOFER 1.2	25/06/12	3.845
1	543624	SOPORTE IZQ.TRANS.PLAN.6 ESP.	SÍ	GALVA 2	25/06/12	7.389
1	543625	SOP.DCHO.TRANS.PLANET.6 ESP.	SÍ	GALVA 2	25/06/12	6.802
2	543640	TAPA LATERAL PLANET.6 ESP.	SÍ	INOFER 0.8	18/06/12	3.679
1	544813	TRASERO ASADOR PLANET.8	SÍ	INOFER 0.8	10/10/11	4.945
2	544829	GANCHO ESPADAS	SÍ	INOX 3	14/10/11	0.154
2	5424481	ANG.BAND.TROCEAR PLANET.4 ESP.	SÍ	INOFER 0.8	18/06/12	0.400
1	5424491	BAND.DCHA.ASADOR PLANET.4 ESP.	SÍ	INOFER 1.2	18/06/12	5.769
1	5448491	BANDEJA TROCEAR PLANET	SÍ	INOFER 0.8	14/10/11	4.238
8	70240179	UÑETA SOPORTE CRISTAL	SÍ	INOX 0.8	01/01/01	0.006
6	70241939	ARANDELA PIÑÓN ESPADA	SÍ	INOX	26/04/00	0.006
6	534893PM	ESPADA COMPLETA XL	SÍ	INOX	05/10/11	1.217
2	544829C	CONJUNTO GANCHO ESPADAS	SÍ	INOX	07/02/12	0.225
2	544829M	CONJ. MONTAJE GANCHO ESPADAS	SÍ	INOX	07/02/12	0.282
4	7023H003	CONJUNTO PIVOTE CRISTAL	SÍ	INOX	01/01/01	0.017
1	2019	CABLE 3X1 C/ENCHUFE	NO	CU	11/06/09	0.396
1	3057	TETINA 1/2"	NO	LATON	01/01/01	0.075
2	6036	MANGO BAQUELITA CONICO	NO	BAQ.	19/12/08	0.057
2	6084	IMAN	NO	FE-INOX	01/01/01	0.021
2	31691	BRIDA 1/2" SABAF	NO	FE ZN	13/02/09	0.011
10	70230363	DOLLA SEPARACION CRISTAL	NO	FE ZN	01/01/01	0.013
2	70491019	TIRADOR CRISTAL ASADOR	NO	BAQ	01/01/01	0.195
2	70640079	JUNQUILLO CRISTAL 315	NO	INOX 0.8	01/01/01	0.248
1	95320080	INTERRUPTOR GIOV 16A	NO	CU	05/04/11	0.170
2	301403P	VARILLA ROSCADA BIELA BBQ.	NO	INOX D.10	06/02/12	0.072
2	340172P	EMBELLECEDOR MANDO GAS/ELECT.	NO	ABS	10/12/07	0.012
2	340173P	MANDO COCINA GAS 2008	NO	BAQUELITA	10/12/07	0.064
2	340173PM	CONJUNTO MANDO A GAS	NO	BAQUELITA	10/12/07	0.076
6	5315891P	PORTA RODAMIENTO EJE ESPADA	NO	Fe Cromado	17/06/11	0.338
2	531805P	CRISTAL PLANO ASADOR 3-XL	NO	CR.5 TEMP.	04/10/11	3.009
6	5320891P	EJE 2ª ESPADA	NO	Fe Zincado	17/06/11	0.276
1	5340271P	MOTOR ASADOR PLANETARIO	NO	AL	01/01/01	2.100
4	534803P	SOPORTE EJE PUERTA CRISTAL	NO	FE ZN	05/09/11	0.048



FAMILIA: ASADORES POLLOS

FECHA: 25/06/12

MODELO: 5436

PESO(Kg): 171.670

DENOMINACION:
ASADOR PLANETARIO GAS 6 ESP.

ESCALA:
1/15

MATERIAL:
INOX

CODIGO:
5436



Applus®
LGAI
Organismo
Notificado
0370

AENOR
Organismo
Notificado
0099



TOLERANCIAS GENERALES: ±0.5 mm

2	534830P	QUEMADOR ASADOR 6 PLACAS	NO	CERAM	30/08/11	2.890
6	534893P	ESPADA ASADOR XL	NO	INOX 12X12	15/09/11	1.092
1	543624M	TRANSMISION PLANET.6 ESP.	NO	VARIOS	25/06/12	57.096
1	543624P	PLATO TRANS. PLANET.6 ESP.	NO	FE 10 PAV.	25/06/12	10.622
1	543625P	PLATO APOYO ESP.PLANET.6 ESP.	NO	FE 10 PAV.	25/06/12	11.008
1	543683P	CORONA ASADOR PLANET.6 ESP.	NO	Fe	25/06/12	4.212
1	543685P	BATERIA ASADOR PLANET.6 ESP.	NO	FE 1/2"	18/06/12	0.673
1	543685PC	BAT.COMP.ASADOR PLANET.6 ESP.	NO	FE ZINCADO	18/06/12	0.728
2	544815P	PLETINA EJEPLANETARIO	NO	FE 10 PAV.	04/10/11	1.836
6	544882P	PIÑÓN ESPADA	NO	Fe	01/10/11	0.000
6	544889P	APOYO ESPADA PLANETARIOS	NO	FE ZN	14/06/12	0.208
6	544891PM	CONJUNTO EJE ESPADA	NO	VARIOS	14/10/11	1.256
1	544893P	EJE TRANSMISION PLANETARIO	NO	FE 30X30 PAV.	24/02/12	7.978
1	A1008046	PASACABLES D.13	NO	GOMA	21/09/11	0.002
4	C1061243	TORNILLO M-4X25 DIN933 ZN	NO	FE ZN	12/02/09	0.003
6	C1061469	TUERCA BAJA M30 DIN936 ZN	NO	FE ZN	14/06/12	0.105
12	C1062013	TORNILLO M-5X10 DIN933 ZN	NO	FE ZN	03/02/09	0.003
12	C1063059	TORN. MARIPOSA M-5X10 DIN316	NO	INOX A2	05/10/11	0.005
16	C1065498	TORNILLO M-8X20 DIN7991	NO	INOX	18/10/11	0.010
12	C1065689	TORNILLO M-6X16 DIN7991	NO	INOX	18/10/11	0.004
6	C1160543	TUERCA M-18X1.5 DIN 936	NO	FE ZN	01/01/01	0.023
6	C1360599	PASADOR ELASTICO	NO	FE	01/01/01	0.000
1	C5090609	REDUCTOR 2RPM	NO	AL	10/10/11	6.738
2	C5125369	MARCO LAMPARA ASADOR POLLOS	NO	INOX	29/05/07	0.045
2	C5125379	CRISTAL ASADOR	NO	CRISTAL T.	29/05/07	0.069
2	C5125389	JUNTA SILICONA PORTALAMP.	NO	SILICONA	29/05/07	0.021
2	C5125399	PORTA LAMPARA ASADOR	NO	AL	29/05/07	0.065
2	C5125409	BOMBILLA 25W	NO	CRIS	29/05/07	0.011
2	C5125419	CONJUNTO PORTALAMPARA	NO	VARIOS	29/05/07	0.211
1	C5321019	PRENSAESTOPA PG-9	NO	PLASTICO	21/09/11	0.024
4	C5811029	TUERCA TERMOPAR M8	NO	CU	01/01/08	0.002
2	C5811089	TERMOPAR M8 C/ROSCADA L.500	NO	CU	07/02/09	0.024
2	C5812649	INY. D.110 GLP QUEM. L.400	NO	LATON	01/01/09	0.012
2	C5812680	INY. D.190 GLP Q.PEQ.HGR	NO	LATON	23/01/09	0.012
2	C5815159	PORTAINYECTOR COMPLETO	NO	LATON	01/01/09	0.058
2	C5815559	BICONO D.8 SABAF	NO	LATON	13/02/09	0.001
2	C5815569	TUERCA 1/4" D.8 SABAF	NO	FE ZN	13/02/09	0.003
2	C5816299	GRIFO PLANCHA BAR	NO	LATON	09/09/09	0.205
2	C5816299M	CONJUNTO GRIFO EJE CORTO	NO	LATON	09/09/09	0.227
1	C5816309	TOMA DE PRESIÓN PARA BATERIA	NO	LATON	31/03/11	0.013
1	C6060239	COJINETE UCF206-30	NO	FE	13/10/11	1.100
4	C6260511	PATA INOX 130-200 (S_F)	NO	INOX	01/01/09	0.320
6	C6661309	RODAMIENTO EJE ESPADA	NO	INOX	18/02/11	0.104
2	T18037	TUBO AL D.8 AMPL. D.10 L.370	NO	AL 99.7%	05/10/11	0.027



FAMILIA: ASADORES POLLOS

FECHA: 25/06/12

MODELO: 5436

PESO(Kg): 171.670

DENOMINACION:
ASADOR PLANETARIO GAS 6 ESP.

ESCALA:
1/20

MATERIAL:
INOX

CODIGO:
5436

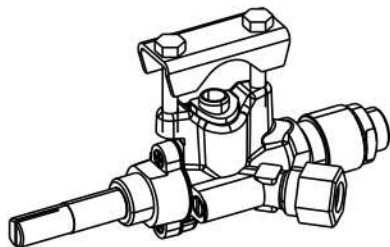


Applus®
LGA1
Organismo
Notificado
0370

AENOR
Organismo
Notificado
0099

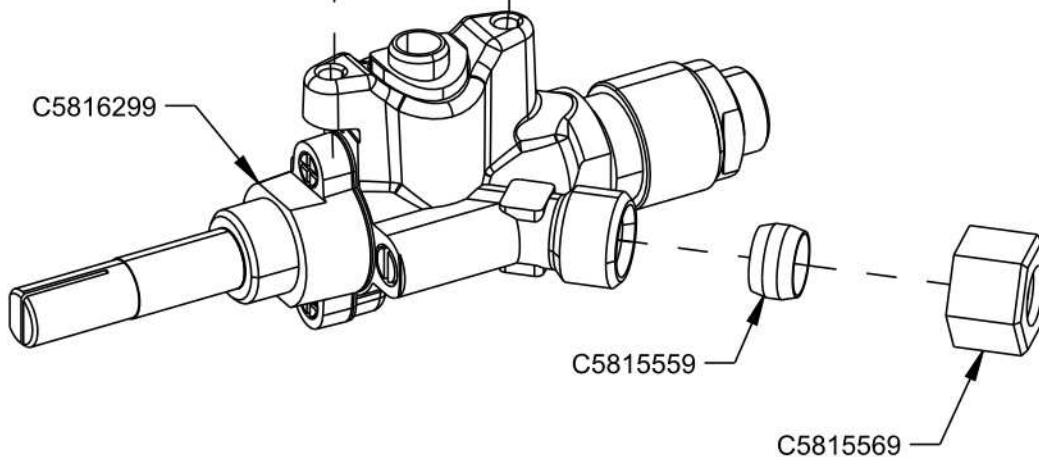
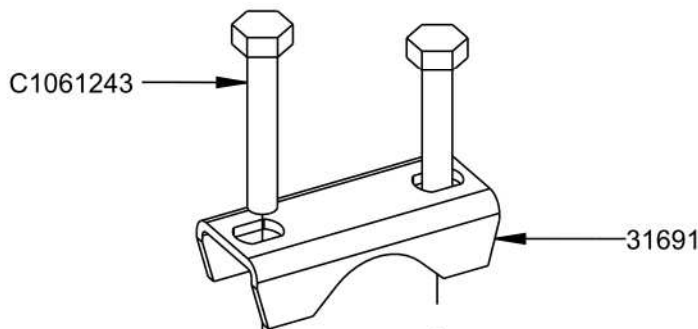
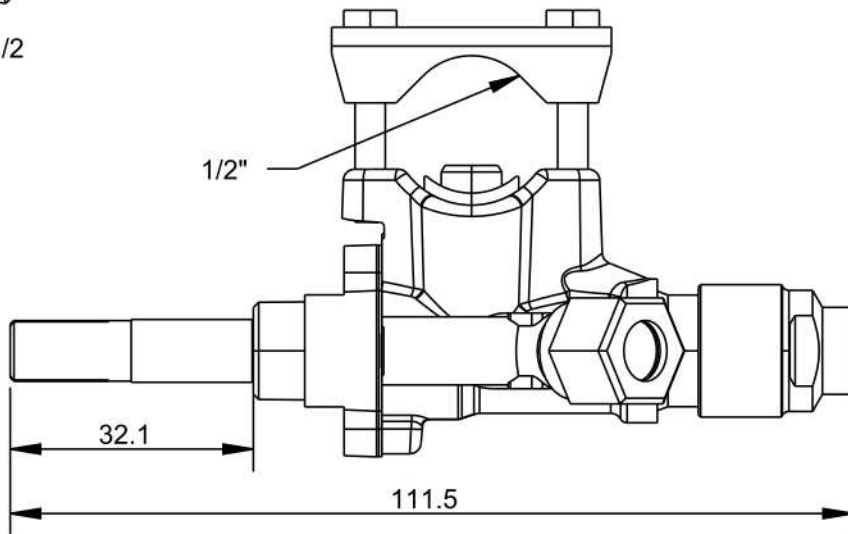


TOLERANCIAS GENERALES: ±0.5 mm



ESCALA 1/2

QT	COD	DESCRIPCION
1	31691	BRIDA 1/2" SABAF
2	C1061243	TORNILLO M-4X25 DIN933 ZN
1	C5815559	BICONO D.8 SABAF
1	C5815569	TUERCA 1/4" D.8 SABAF
1	C5816299	GRIFO PLANCHA BAR



FAMILIA: BAR 2009

FECHA: 09/09/09

MODELO: 4412

PESO(Kg): 0.227

DENOMINACION:
CONJUNTO GRIFO EJE CORTO

ESCALA:
1/1

MATERIAL:
LATON

CODIGO:
C5816299M



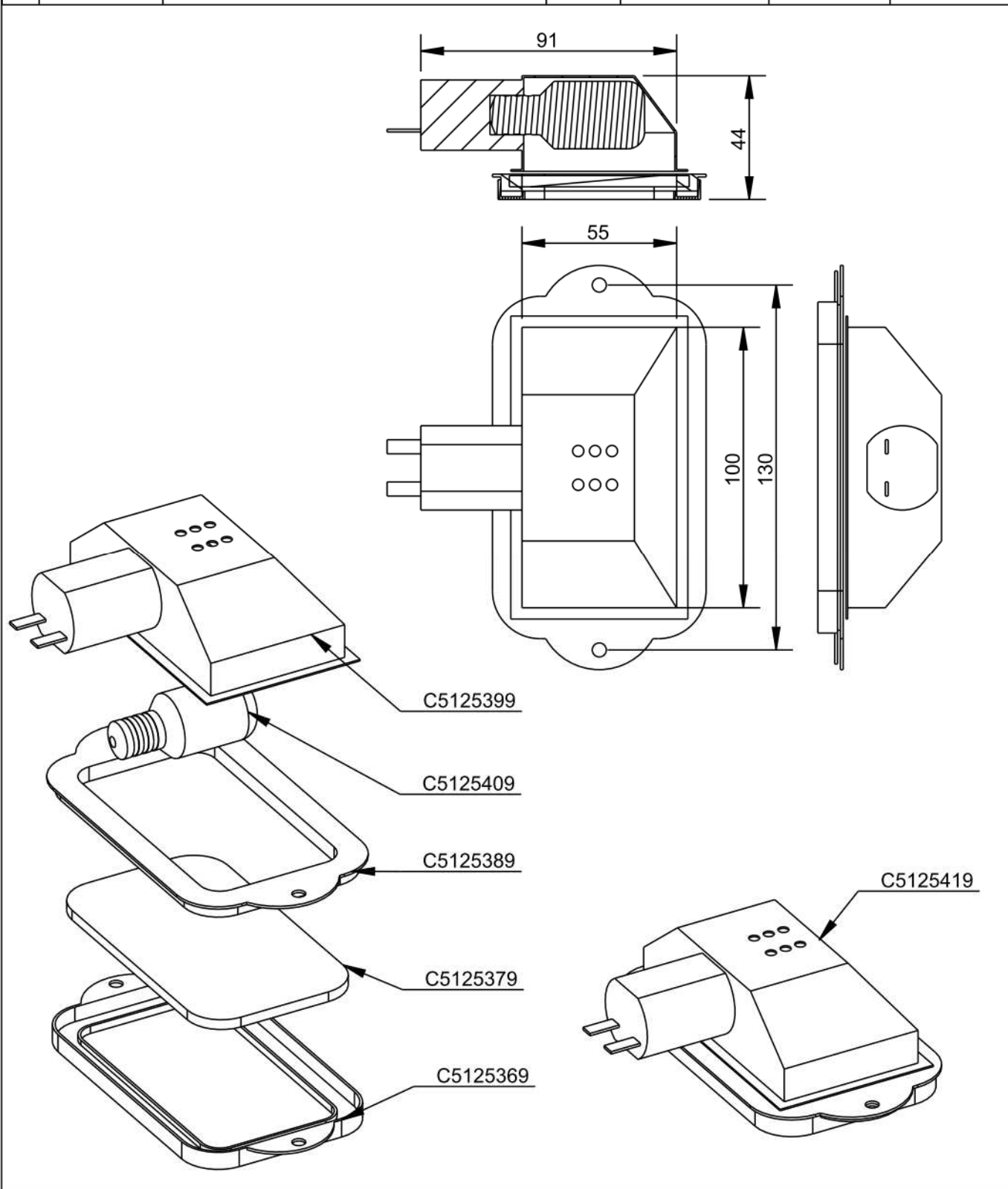
Applus®
LGA1
Organismo
Notificado
0370

AENOR
Organismo
Notificado
0099



TOLERANCIAS GENERALES: ± 0.5 mm

QT	COD	DESCRIPCION	FAB.	MATERIAL	DATA	PESO
1	C5125369	MARCO LAMPARA ASADOR POLLOS	NO	INOX	29/05/07	0.045
1	C5125379	CRISTAL ASADOR	NO	CRISTAL T.	29/05/07	0.069
1	C5125389	JUNTA SILICONA PORTALAMP.	NO	SILICONA	29/05/07	0.021
1	C5125399	PORTA LAMPARA ASADOR	NO	AL	29/05/07	0.065
1	C5125409	BOMBILLA 25W	NO	CRIS	29/05/07	0.011
1	C5125419	CONJUNTO PORTALAMPARA	NO	VARIOS	29/05/07	0.211



FAMILIA: ASADORES 2007

FECHA: 29/05/07

MODELO: 5330

PESO(Kg): 0.211

DENOMINACION:
CONJUNTO PORTALAMPARA

ESCALA:
1/2

MATERIAL:
VARIOS

CODIGO:
C5125419

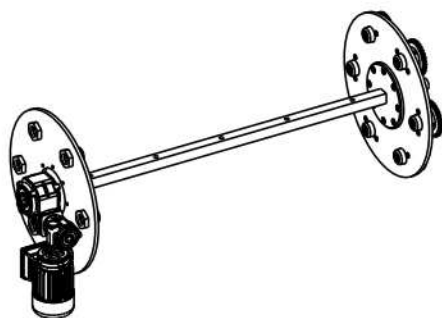


Applus®
LGA1
Organismo
Notificado
0370

AENOR
Organismo
Notificado
0099

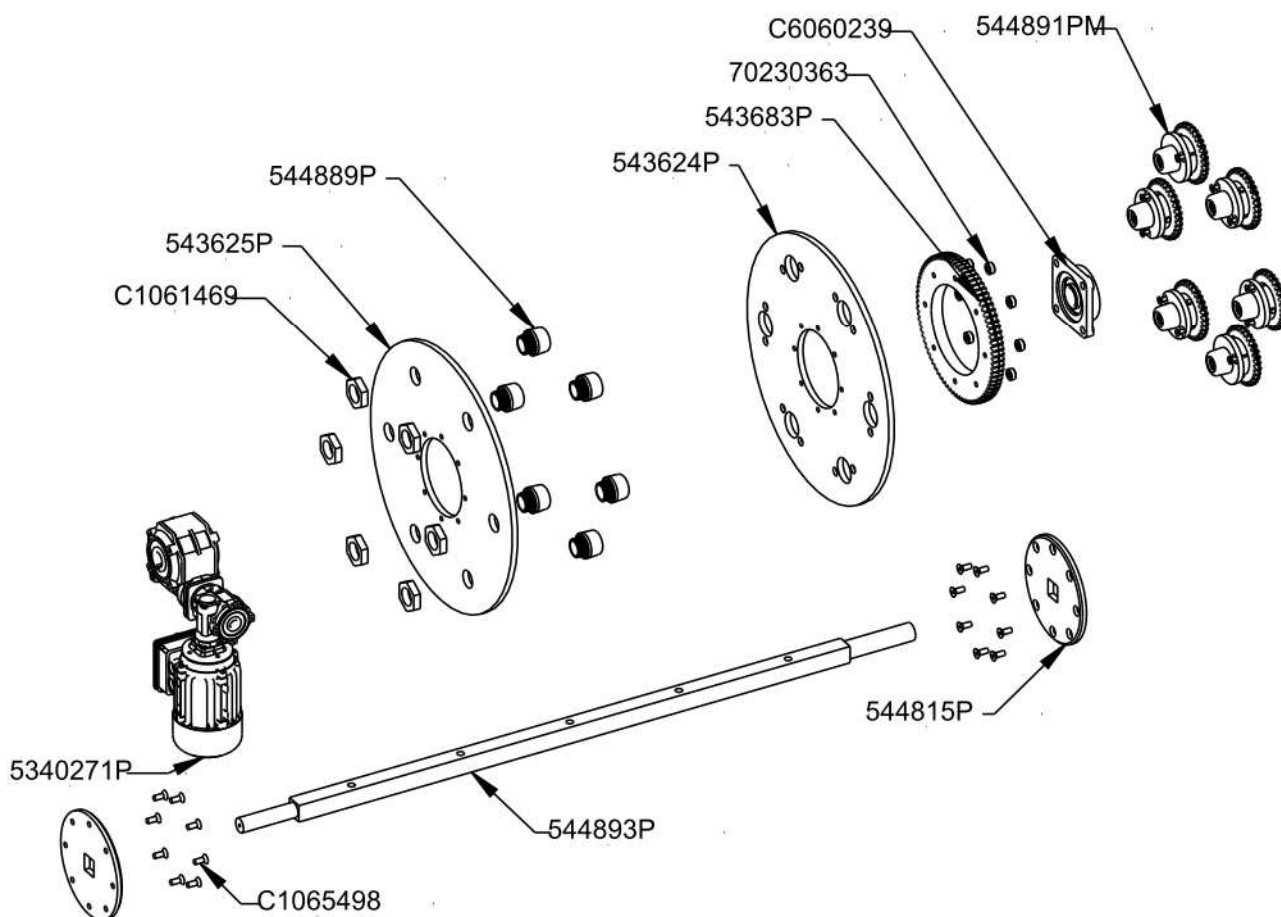


TOLERANCIAS GENERALES: ±0.5 mm



ESCALA 1/20

QT	COD	DESCRIPCION
6	544889P	APOYO ESPADA PLANETARIOS
1	C6060239	COJINETE UCF206-30
6	544891PM	CONJUNTO EJE ESPADA
1	543683P	CORONA ASADOR PLANET.6 ESP.
8	70230363	DOLLA SEPARACION CRISTAL
1	544893P	EJE TRANSMISION PLANETARIO
1	5340271P	MOTOR ASADOR PLANETARIO
1	543625P	PLATO APOYO ESP.PLANET.6 ESP.
1	543624P	PLATO TRANS. PLANET.6 ESP.
2	544815P	PLETINA EJEPLANETARIO
1	C5090609	REDUCTOR 2RPM
16	C1065498	TORNILLO M-8X20 DIN7991
6	C1061469	TUERCA BAJA M30 DIN936 ZN



REF.	
O.F.	
QT.	
DEST.	



FAMILIA: ASADORES POLLOS

FECHA: 25/06/12

MODELO: 5436

PESO(Kg): 57.096

DENOMINACION:
TRANSMISION PLANET.6 ESP.

ESCALA:
1/12

MATERIAL:
VARIOS

CODIGO:
543624M

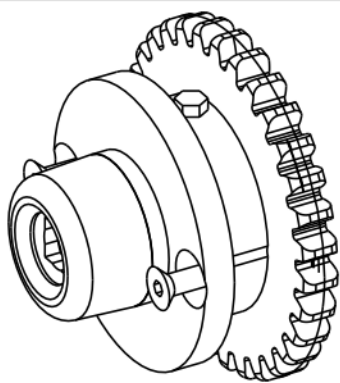


Applus®
LGA1
Organismo
Notificado
0370

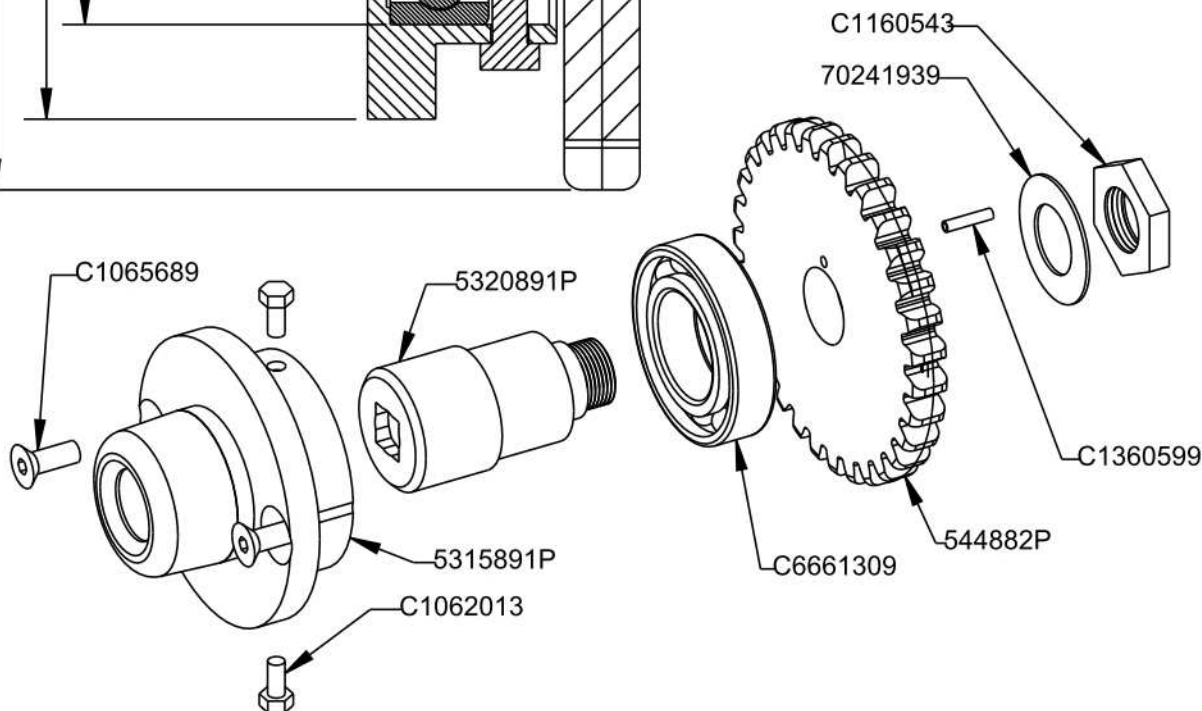
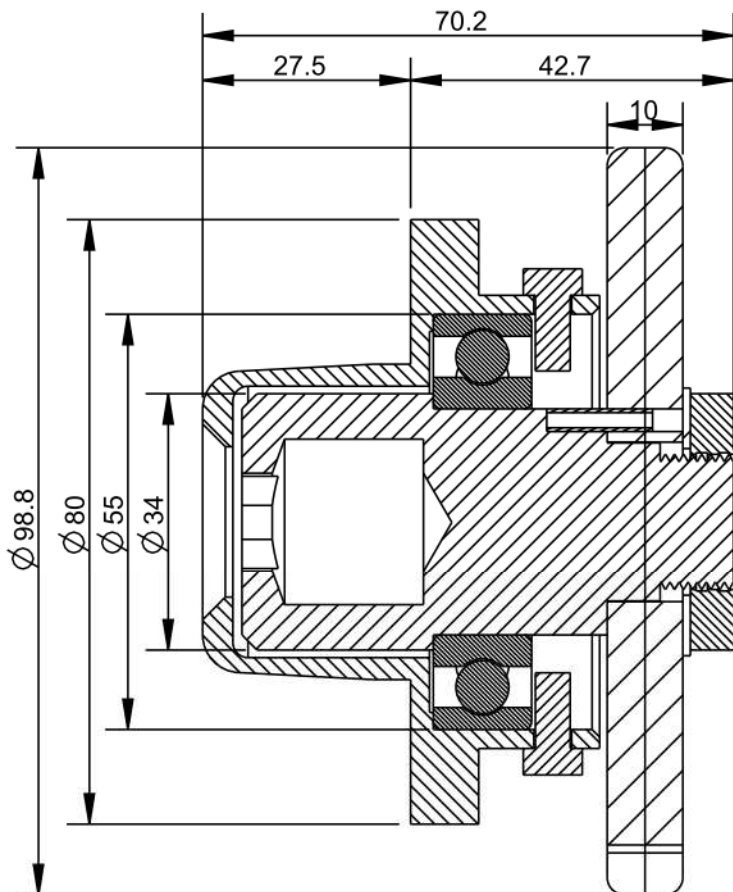
AENOR
Organismo
Notificado
0099



TOLERANCIAS GENERALES: ±0.5 mm



QT	COD	DESCRIPCION
1	70241939	ARANDELA PIÑÓN ESPADA
1	5320891P	EJE 2ª ESPADA
1	C1360599	PASADOR ELASTICO
1	544882P	PIÑÓN ESPADA
1	5315891P	PORTA RODAMIENTO EJE ESPADA
1	C6661309	RODAMIENTO EJE ESPADA
2	C1062013	TORNILLO M-5X10 DIN933 ZN
2	C1065689	TORNILLO M-6X16 DIN7991
1	C1160543	TUERCA M-18X1.5 DIN 936



FAMILIA: ASADORES POLLOS

FECHA: 14/10/11

MODELO: 5448

PESO(Kg): 1.256

DENOMINACION:
CONJUNTO EJE ESPADA

ESCALA:
1/2

MATERIAL:
VARIOS

CODIGO:
544891PM



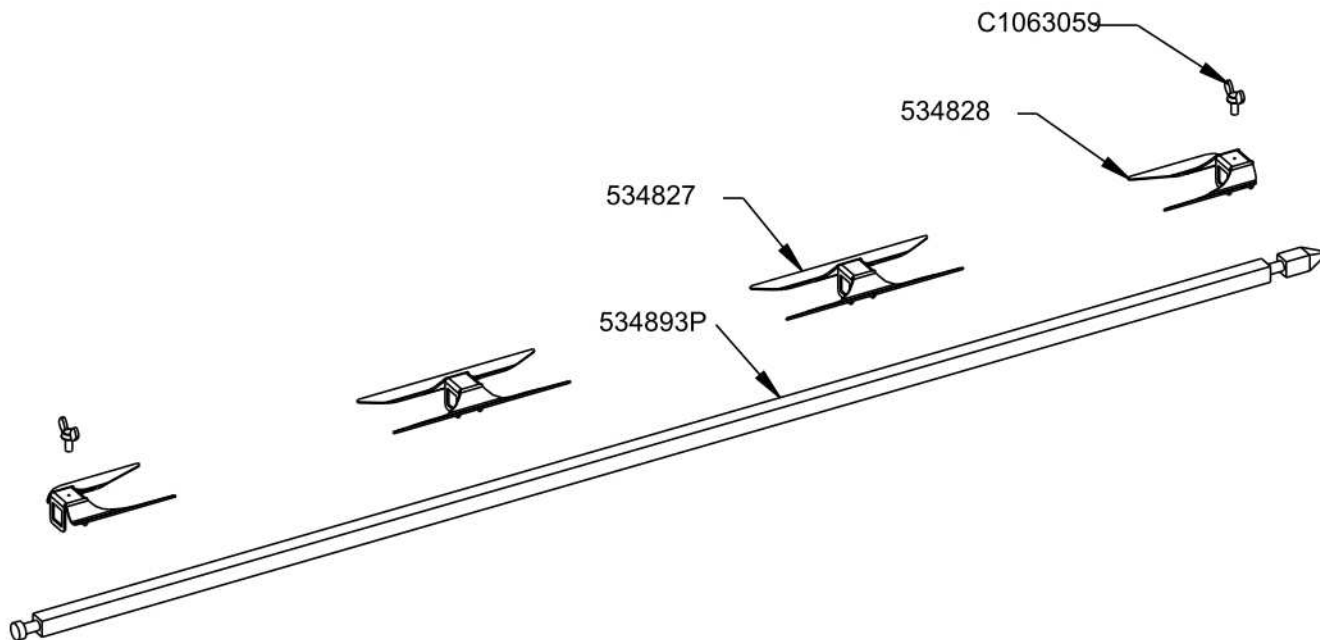
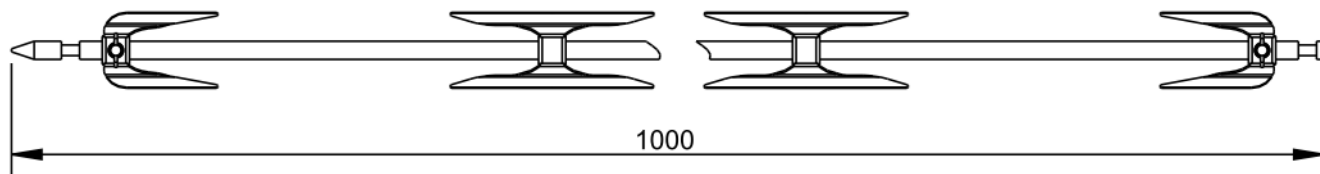
Applus®
LGA1
Organismo
Notificado
0370

AENOR
Organismo
Notificado
0099



TOLERANCIAS GENERALES: ±0.5 mm

QT	COD	DESCRIPCION
1	534893P	ESPADA ASADOR XL
2	534827	PINCHO DOBLE
2	534828	PINCHO SIMPLE
2	C1063059	TORN. MARIPOSA M-5X10 DIN316



FAMILIA: ASADORES POLLOS

FECHA: 05/10/11

MODELO: 5348

PESO(Kg): 1.217

DENOMINACION:
ESPADA COMPLETA XL

ESCALA:
1/5

MATERIAL:
INOX

CODIGO:
534893PM