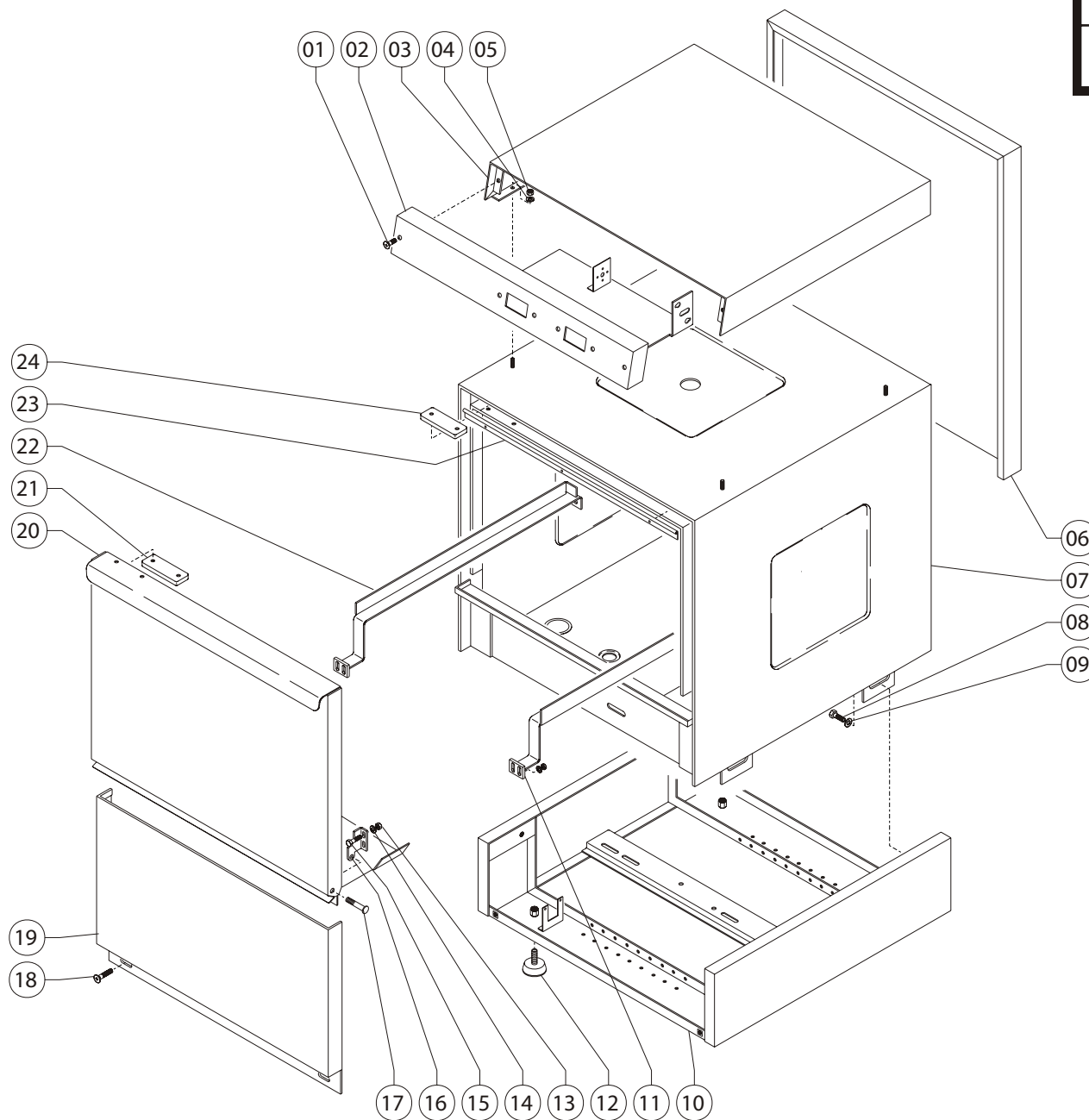


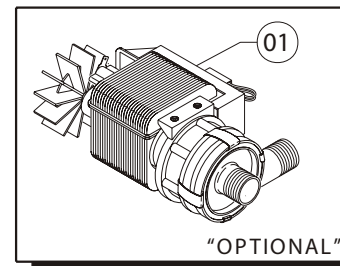
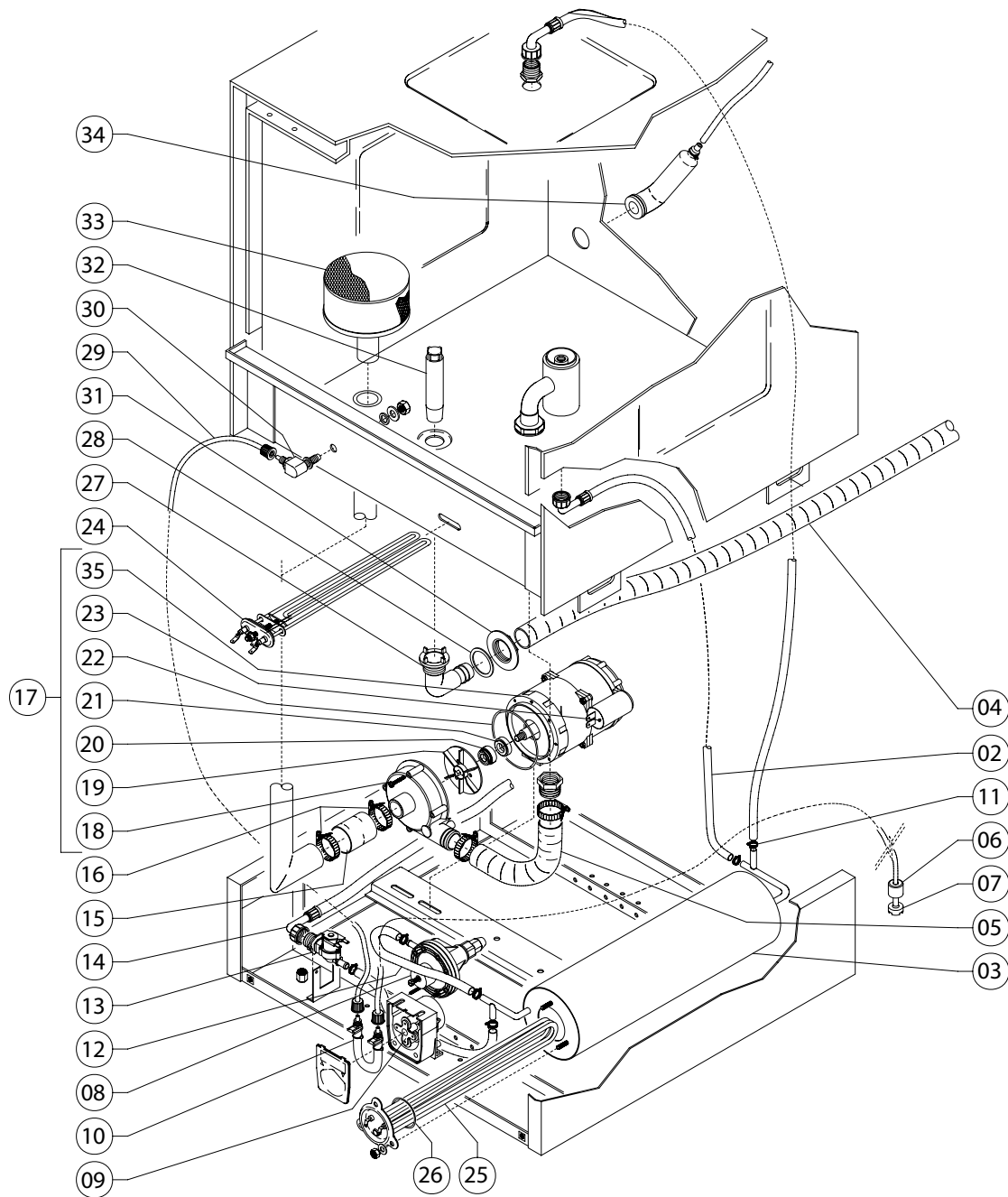
KORAL 205-206-207-208

TAV.01

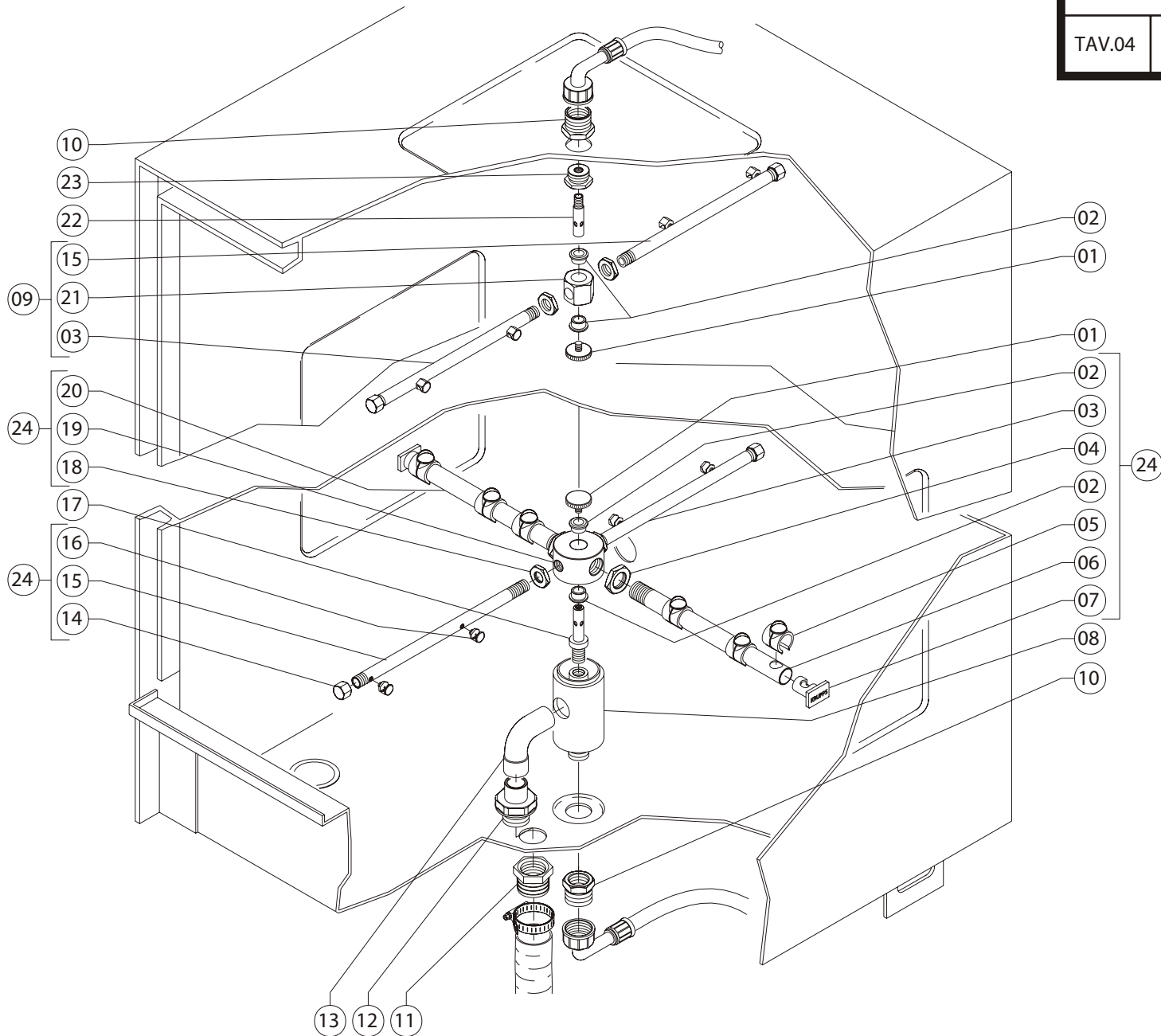
SRUTTURA



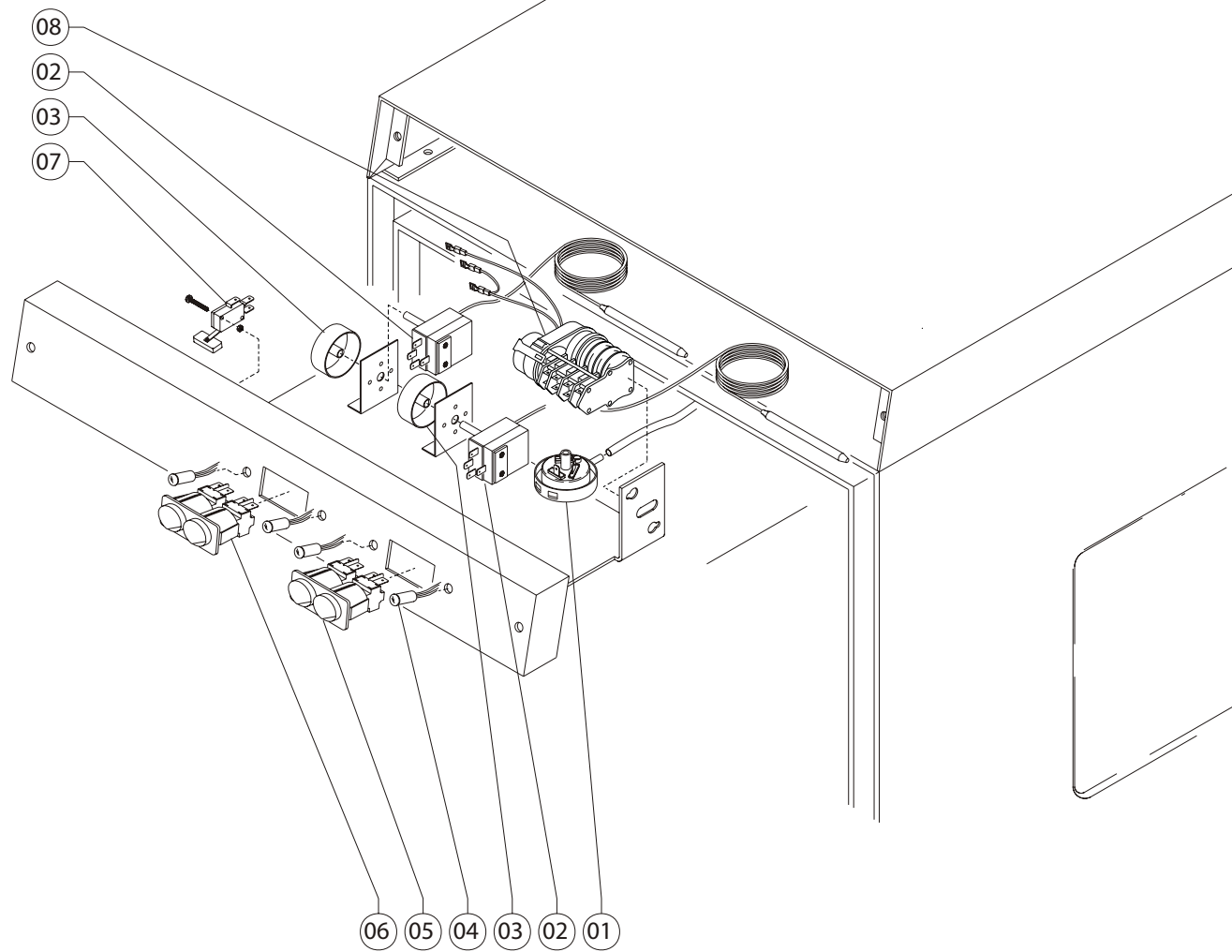






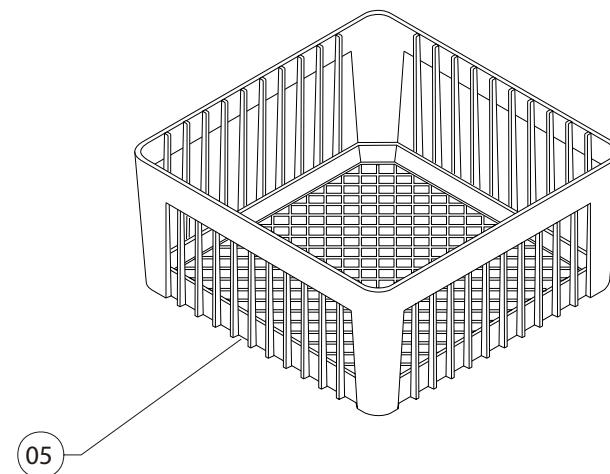
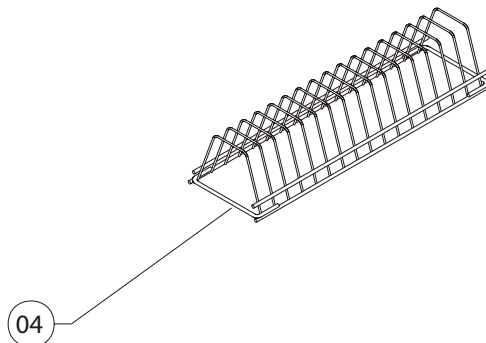
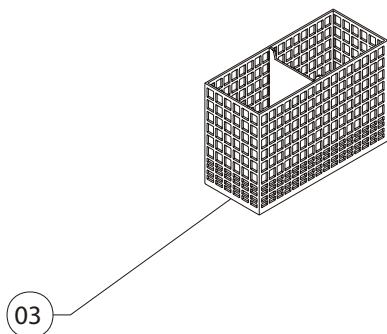
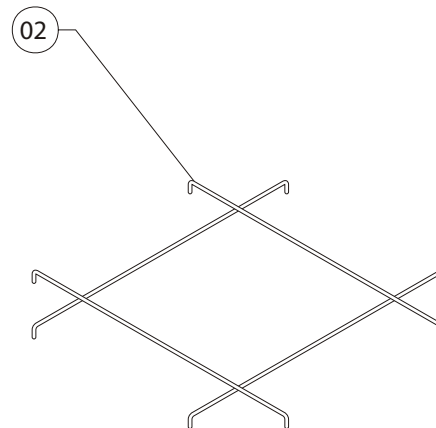
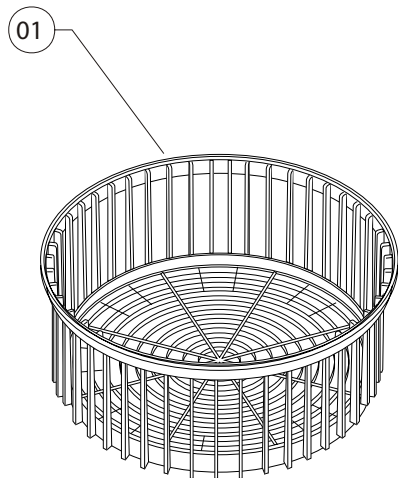










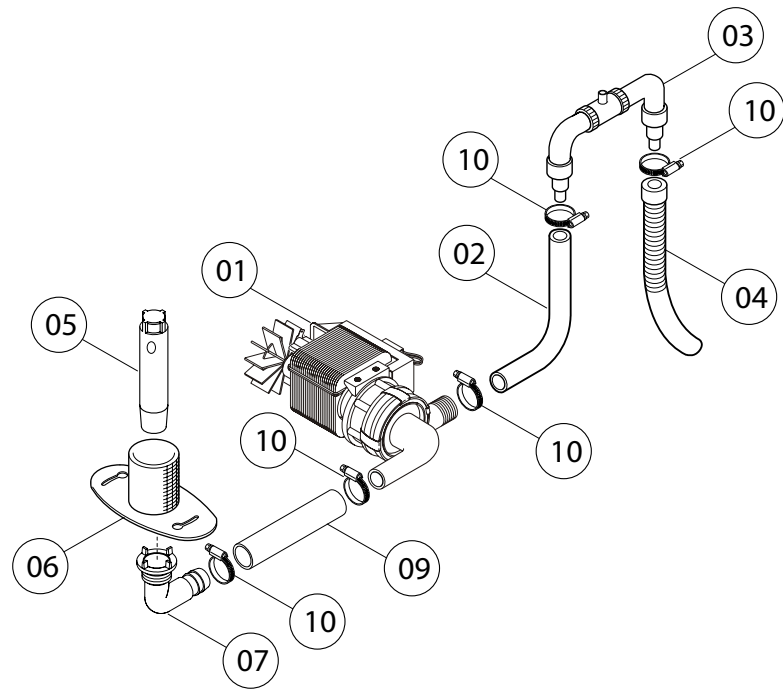




KORAL205-206-207-208-208LS-209

TAV.51

OPTIONAL DP 100



KORAL210-500-600-800

TAV.52

OPTIONAL DP 200

