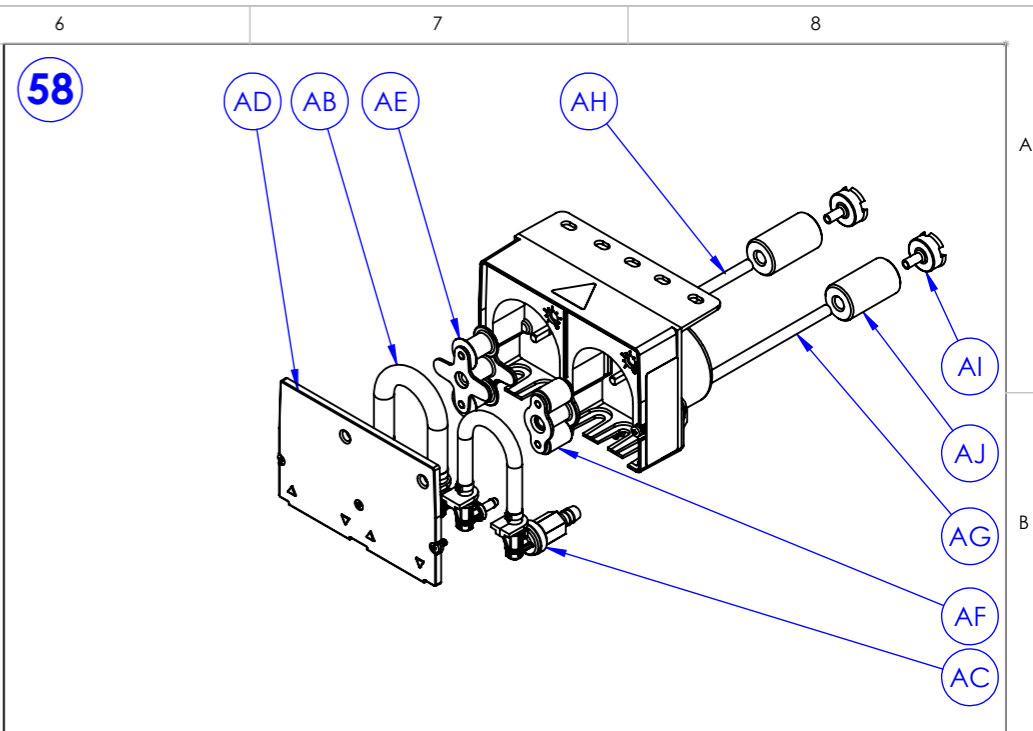
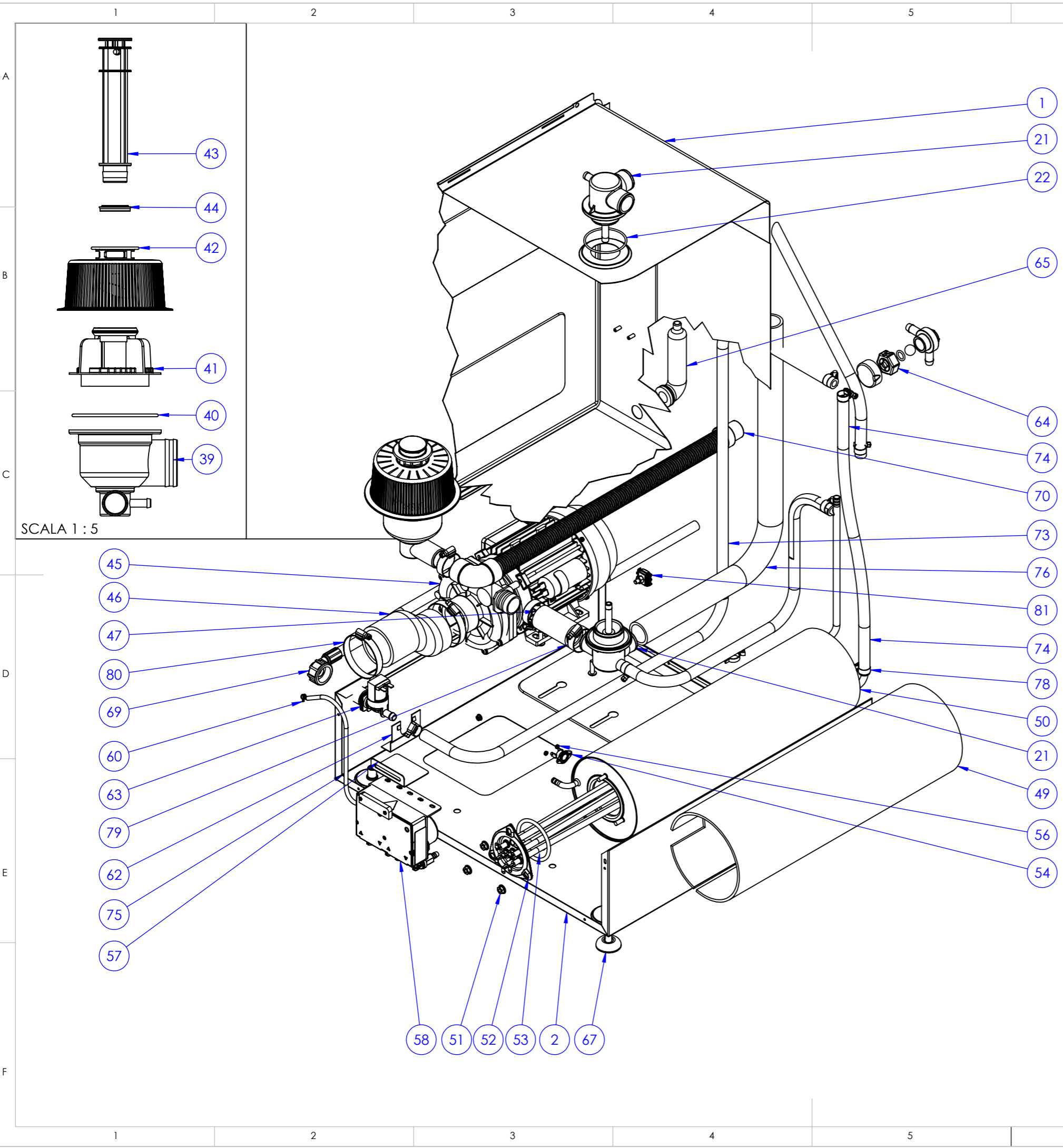
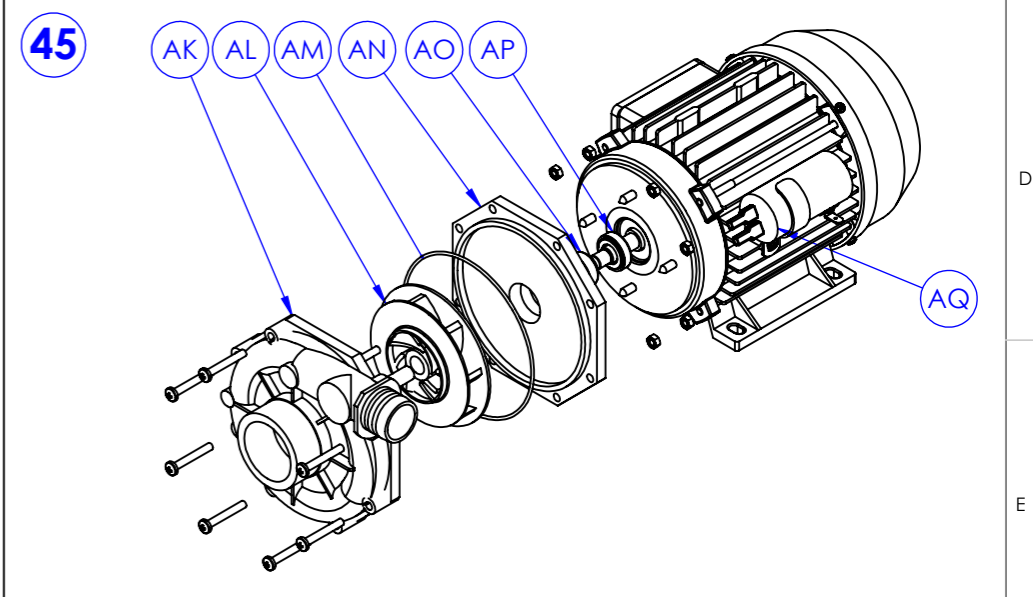


Descrizione / Title:	Codice prodotto / Identification produced
LAVASTOVIGLIE CESTO 50x50 ELECTRONIC	K580E
<i>DISHWASHER SQUARE BASKET 50x50 WITH ELECTRIC RINSE-AID AND DETERGENT DISPENSER - ELECTRONIC</i>	Revisione / Review
	R02
	Scala / Scale: 1:5 Foglio 1 di 8



POS.	CODE	DESCRIZIONE	DESCRIPTION	Q.TA'
AB	4315	STAFFA PORTA DOSATORE BRILANT.	SANTOPRENE PIPE	1
AC	1200	DOSATORE DI BRILLANTANTE	RINSE DOSER	1
AD	1218	FILTRO PER TUBETTO DOSATORE	FILTER FOR DOSER SUCTION PIPE	1
AE	1215	PESO TUBETTO ASPIRAZIONE DOSATORE	WEIGHT FOR DOSER SUCTION PIPE	1
AF	1420	TUBO 6X4 AZZURRO	BLUE TUBE 6X4	1
AG	1420	TUBO 6x4 MM AZZURRO	LIGHT BLEU TUBE 6x4 MM	1
AH	1421	TUBO 6X4 GIALLO	LIGHT YELLOW TUBE 6x4 MM	1
AI	1218	FILTRO PER TUBETTO DOSATORE	FILTER FOR DOSER SUCTION PIPE	2
AJ	1215	PESO PER TUBETTO DOSATORE	PESO PER TUBETTO DOSATORE	2

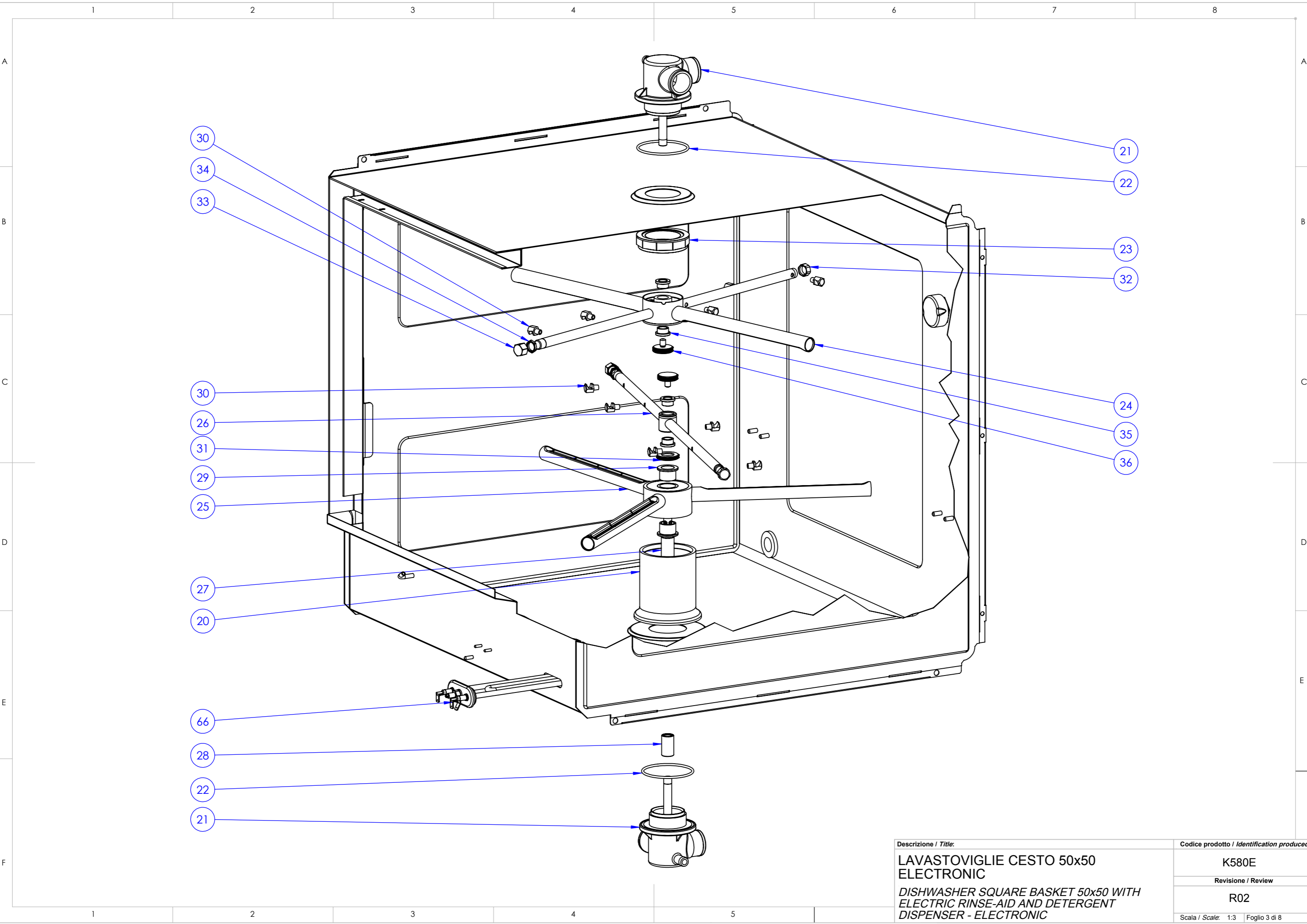


POS.	CODE	DESCRIZIONE	DESCRIPTION	Q.TY
AK	8010	CHIOCCIOLA MOT. POMPA HP 0,35-0,4	PUMP MOTOR VOLUTE HP 0,35-0,4	1
AL	8211	GIRANTE MOTORE POMPA HP 1.2	PUMP MOTOR ROTOR HP 1.2	1
AM	8012	OR CHIOCCIOLA POMPA HP 0,35-0,4	OR CHIOCCIOLA POMPA HP 0,35-0,4	1
AN	8003	FLANGIA MOT.POMPA HP 0,35-0,4	FLANGIA MOT.POMPA HP 0,35-0,4	1
AO	6014	GUARNIZIONE TENUTA ROTANTE	ROTARY SEALING GASKET	1
AP	6013	GUARNIZIONE TENUTA CERAMICA	CERAMIC SEALING GASKET	1
AQ	6415	CONDENSATORE MOTORE HP 0,75	CONDENSATORE MOTORE HP 0,75	1

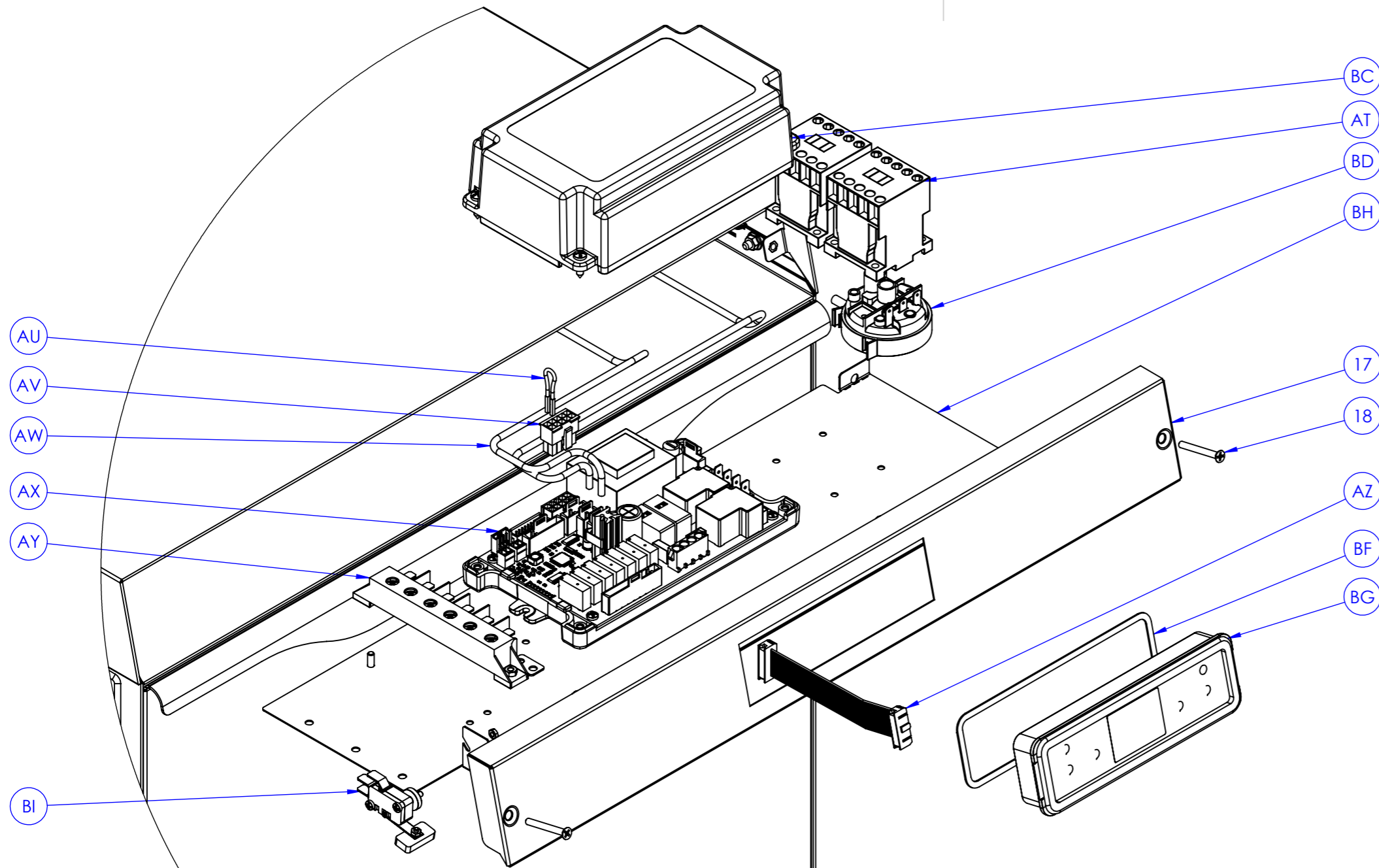
Descrizione / Title: **LAVASTOVIGLIE CESTO 50x50 ELECTRONIC**
 DISHWASHER SQUARE BASKET 50x50 WITH ELECTRIC RINSE-AID AND DETERGENT DISPENSER - ELECTRONIC

Codice prodotto / Identification produced: **K580E**
 Revisione / Review: **R02**

Scala / Scale: 1:4 Foglio 2 di 8



Descrizione / Title:	Codice prodotto / Identification produced
LAVASTOVIGLIE CESTO 50x50 ELECTRONIC	K580E
<i>DISHWASHER SQUARE BASKET 50x50 WITH ELECTRIC RINSE-AID AND DETERGENT DISPENSER - ELECTRONIC</i>	Revisione / Review
	R02
	Scala / Scale: 1:3 Foglio 3 di 8



POS.	CODE	DESCRIZIONE	DESCRIPTION	Q.TY
AT	103390	TELERUTTORE 4P VITE 230V 50-60HZ AC1 20A	OPEN REMOTE CONTROL SWITCH 4P SCREW	2
AU	103558	PONTICELLO FV122	JUMPER	1
AV	103765	HOUSING MINIFIT 5X2	HOUSING MINIFIT 5X2	1
AW	103770	SONDA DI TEMPERATURA VASCA/BOILER L=160cm	TANK/BOILER TEMPERATURE PROBE L=160cm	2
AX	103700	SCHEDA DI POTENZA	POWER BOARD	1
AY	103556	MORSETTIERA 6 POLI	TERMINAL 6 POLES	1
AZ	103760	CAVO DI COLLEGAMENTO FLAT POTENZA/CONSOLE L=50cm	CAVO DI COLLEGAMENTO FLAT POTENZA/CONSOLE L=50cm	1
BC	103750	COPERCHIO CONTENITORE PER SCHEDA POTENZA	TANK HEATING ELEMENT 2500W WITH FLANGE	1
BD	103380	PRESSOSTATO TAR. 35/17 TYPE 760	PRESSURE SWITCH TAR. 35/17 TYPE 760	1
BF	103779	GUARNIZIONE PER CONSOLE COMANDI CON DISPLAY LCD	GASKET FOR CONTROL PANEL WITH LCD DISPLAY	1
BG	103780	CONSOLE COMANDI CON DISPLAY LCD	CONTROL PANEL WITH LCD DISPLAY	1
BH	440150	PIASTRA COMPONENTI ELETTRONICI PER PANNELLO 537517-537518	CONTROL GEAR PLATE	1
BI	103540	MICROINTERRUTTORE CON MAGNETE	MICROSWITCH WITH MAGNET	1

Descrizione / Title:

**LAVASTOVIGLIE CESTO 50x50
ELECTRONIC**
DISHWASHER SQUARE BASKET 50x50 WITH
ELECTRIC RINSE-AID AND DETERGENT
DISPENSER - ELECTRONIC

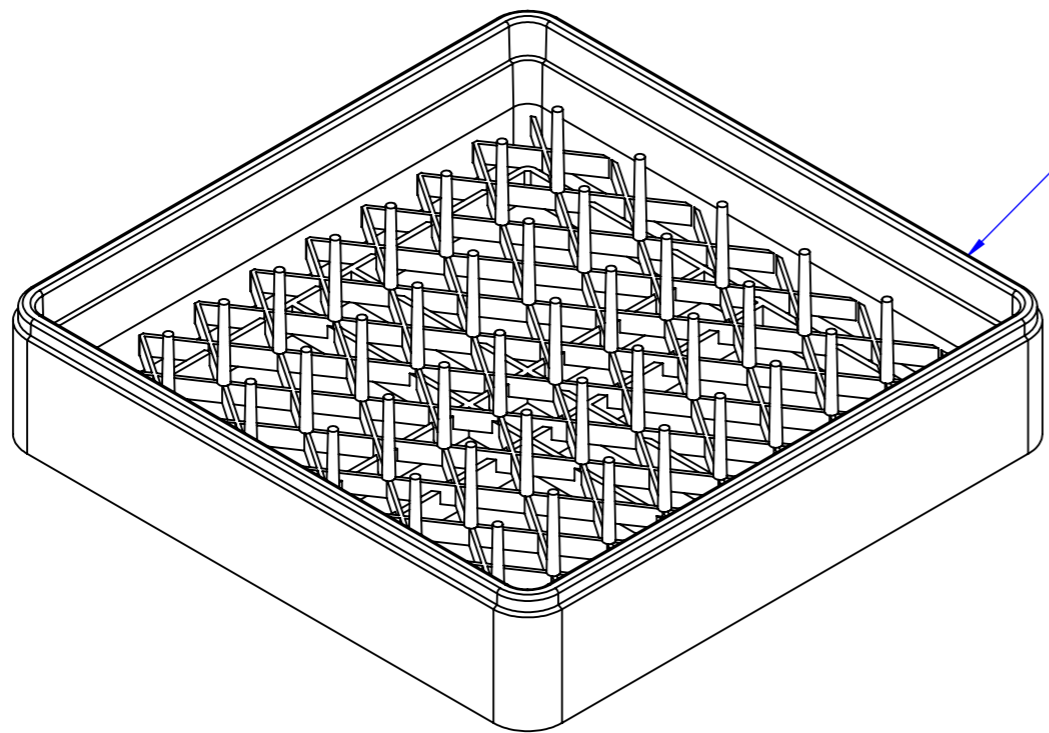
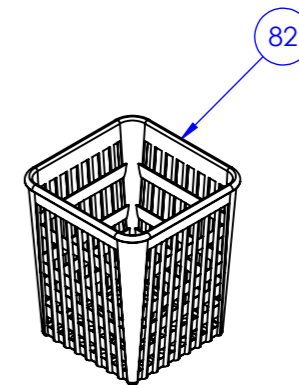
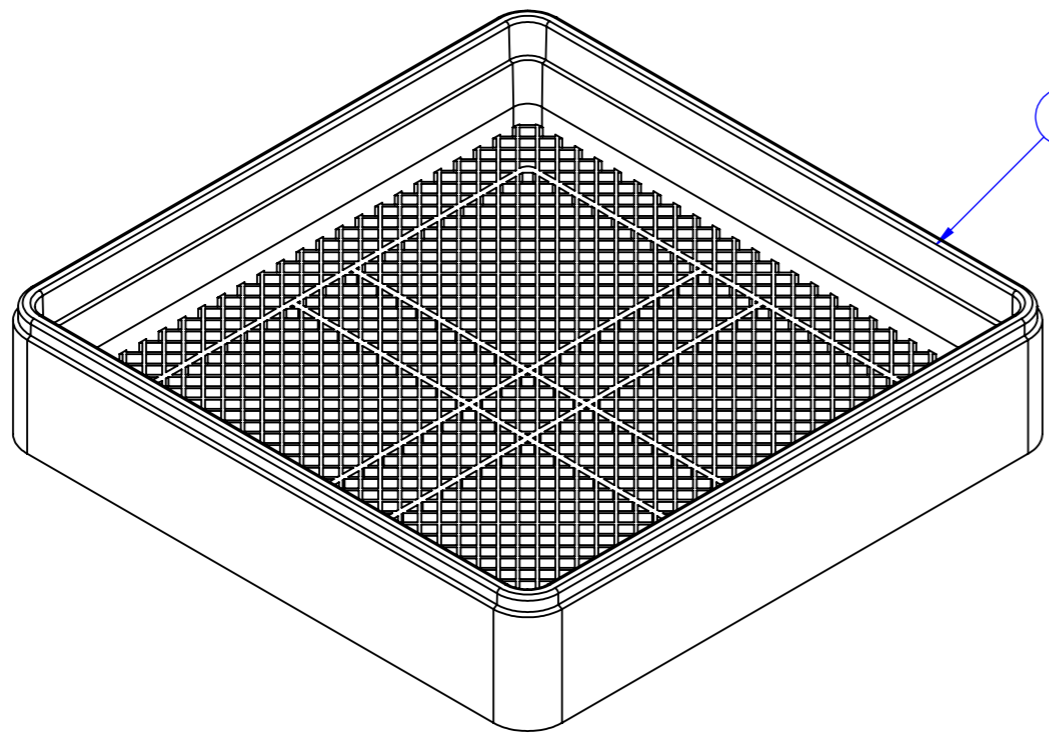
Codice prodotto / Identification produced

K580E

Revisione / Review

R02

Scala / Scale: 1:3 Foglio 4 di 8



Descrizione / Title:	Codice prodotto / Identification produced
LAVASTOVIGLIE CESTO 50x50 ELECTRONIC	K580E
<i>DISHWASHER SQUARE BASKET 50x50 WITH ELECTRIC RINSE-AID AND DETERGENT DISPENSER - ELECTRONIC</i>	Revisione / Review
	R02
	Scala / Scale: 1:5 Foglio 5 di 8

1	2	3	4	5	6	7	8
POS.	CODE	DESCRIZIONE		DESCRIPTION			Q.TY
1	540531	VASCA INOX		STAINLESS STEEL TANK			1
2	540560	ZOCCOLO INOX		STAINLESS STEEL BASE			1
3	537540	PORTA INOX		STAINLESS STEEL DOOR			1
4	540550	PANNELLO ANTERIORE INOX		LOWER STAINLESS STEEL FRONT PANEL			1
5	540501	COPERTURA SUPERIORE INOX		STAINLESS STEEL COVER			1
6	534517	PANNELLO DI CONTROLLO		ELECTRONIC COMMAND PANNEL			1
7	540521	SCHIENA		REAR PANNEL			1
8	540571	GUIDA SUPPORTO CESTO		BASKET SUPPORT GUIDE			2
9	110	DADO M5 FLANGIATO ZIGR.INOX		STAINLESS STEEL NUT, 5MA			16
10	100545	GUARNIZIONE LABIRINTO 20X3 POLICLOR BM AUTOEST.SENZA ADESIVO NERO		TANK GASKET			1
11	100546	GUARNIZIONE NERA PANN.FRONT. 22X3 POLICLOR CM CON ADESIVO		FRONT PANEL GASKET			1
12	4000	CERNIERA PORTA DESTRA		DOOR HINGE			1
13	4001	CERNIERA PORTA SINISTRA		DOOR HINGE			1
14	4100	PERNO INOX PORTA AISI 303 DIS. PR8		STAINLESS STEEL DOOR PIN			2
15	160	RONDELLA 5X10 INOX		WASHER 5X10			4
16	200	VITE M5X20 TE INOX UNI5739		STAINLESS STEEL TE SCREW M5x12			4
17	1225	MAGNETE RESINATO CHIUS. PORTA 40x14x3.8		MICROSWITCH HOLDING MAGNET FOR DOOR 40x14x3.8			4
18	281	VITE AUTOF.2,9X6,5 TSP+ INOX		SELF-TAPPING SCREW 2.9X6,5			8
19	136	VITE AUTOFIL.4,2x9,5 TCB+ INOX PWT DIN7981		SELF-TAPPING SCREW 4,2x9,5			6
20	104401	CORPO FISSO PLASTICA		PLASTIC FIXED BODY			1
21	104413	GRUPPO PLASTICA PERNO DA 52		GRUPPO PLASTICA PERNO DA 52			2
22	104405	GUARNIZIONE OR GRUPPO PLAST Ø60 Sp.2,62 NBR70°		GASKET OR PLASTIC GROUP Ø60 Sp.2,62 NBR70°			2
23	104403	GHIERA FISSAGGIO GRUPPO PLAST		PLAST UNIT FIXING RING NUT			1
24	208851	GIRANTE INOX LAVAGGIO E RISCIAQUO CON GETTI DI LAVAGGIO STAMPATI		WASH AND RINSE ARMS COMPLETE WHIT BUSH			1
25	800851	GIRANTE INOX LAVAGGIO		WASH ARMS			1
26	800800	GIRANTE RISCIAQUO		RINSE ARMS			1
27	104076	PERNO PER GIRANTE 800851		PIVOT FOR WASH ARMS 800851			1
28	104407	BOCCOLA F/F M10/M12x1 Ø15 L=26mm		THREADED BUSHING F/F M10/M12x1 Ø15 L=26mm			1
29	104110	BUSSOLA CARBOGRAFITE Ø26mm G451 26x16,1x15		LARGE CARBON GRAPHITE BUSH D.26 MM			2
30	104000	GETTO RISCIAQUO IN AISI303 ES10X17		STAINLESS STEEL RINSE JET AISI303 ES10X17			10
31	104050	DADO ZIGRINATO INOX M15x1		KNURLED STAINLESS STEEL NUT M15 X 1			1
32	104010	TAPPO TUBO RISCIAQUO PASSO 12X1 AISI303		RINSING PIEP TAP STEP 12 X 1			2
33	104011	TAPPO INOX TUBO DI RISCIAQUO M12X1 CON FORO Ø0,75		RINSE TUBE STAINLESS CAP M12X1 WITH HOLE Ø 1,5			2
34	104012	DADO M12X1 FISSAGGIO TAPPO RISCIAQUO		NUT M12X1 RINSE CAP FIXING			2
35	104100	BUSSOLA CARBOGR.Ø14,1mm G451 Ø18x10,30 H8,7		SMALL CARBON GRAPHITE BUSH Ø14 MM			4
36	104040	TAPPO INOX ZIGRINATO		KNURLED STAINLESS STEEL TAP			2
37	CAB560E	CABLAGGIO PANNELLO C560E		ELECTRICAL WIRING			1
38	162	VITE M5x16 TSP+ INOX		STAINLESS STEEL TSP SCREW M5x12			2
39	104440	GRUPPO ASPIRAZIONE-SCARICO LAVAPIATTI		SUCTION-DRAIN GROUP FOR GLASSWASHER			1
40	104445	GUARNIZIONE OR COLLETTORE 101,20x3,53 NBR70		OR GASKET MANIFOLT 101,20x3,53 NBR70			1

				Descrizione / Title: LAVASTOVIGLIE CESTO 50x50 ELECTRONIC DISHWASHER SQUARE BASKET 50x50 WITH ELECTRIC RINSE-AID AND DETERGENT DISPENSER - ELECTRONIC		Codice prodotto / Identification produced K580E Revisione / Review R02 Scala / Scale: 1:1 Foglio 6 di 8	
1	2	3	4	5			

1	2	3	4	5	6	7	8
POS.	CODE	DESCRIZIONE		DESCRIPTION			Q.TY
41	104450	GHIERA PER GRUPPO ASPIRAZIONE-SCARICO LAVASTOVIGLIE Ø115		SLEEVE FOR SUCTION-DRAIN GROUP FOR DISHWASHER Ø115			1
42	104455	FILTRO ASPIRAZIONE LAVASTOVIGLIE Ø130		SUCTION FILTER FOR DISHWASHER Ø130			1
43	104460	TROPPOPIENO LAVASTOVIGLIE		OVERFLOW PIPE FOR FRONT-LOADING DISHWASHERS			1
44	104465	GUARNIZIONE PER TROPPOPIENO NBR75 NERO		GASKET FOR OVERFLOW PIPE NBR75 BLACK			1
45	8201	MOTORE POMPA LAVAGGIO HP 1,2		MOTORE POMPA LAVAGGIO HP 1,2			1
46	103543	TUBO GOMMA RADIATOR Ø35x43		SUCTION PIPE			1
47	103543	TUBO RADIATOR Ø35x43		PUMP ENTRY RUBBER HOSE			1
48	224	VITE M6x22 T1/2T+INOX		STAINLESS STEEL T1/2T SCREW M6x22			2
49	100550	PANNELLO 322x370x4 PER COIBENTAZIONE BOILER Ø100		PANEL 322x370x4 FOR BOILER COIBENTATION Ø100			1
50	800421	BOILER INOX Ø140x475		STAINLESS STEEL BOILER			1
51	121	DADO M6 FLANGIATO ZIGRINATO ZN		STEEL NUT, 6MA			4
52	103430	RESISTENZA BOILER 4500W 380V		BOILER HEATING ELEMENT 4500W 380V			1
53	103435	GUARN.OR RESIST. 4,5-6-9-12 KW O-RING NBR70 59,69x5,34		OR HEATER 4,5-6-9-12 KW GASKET WITH FLANGE			1
54	103344	TERMOSTATO SICUREZZA 110°C 16A RIARMO MANUALE		SAFETY THERMOSTAT 110°C 16A MANUAL RE-ARM			1
55	219	VITE M6x10 T1/2T+INOX		SCREW M6x10 T1/2T			1
56	105	DADO M3 ZN		SCREW NUT M3 ZN			2
57	4330	STAFFA FISSAGGIO DOSATORE DETERGENTE E BRILLANTANTE ELETTRICI		BRACKET FOR DISPENSERS			1
58	1275K	DOSATORE DI BRILLANTANTE E DETERGENTE ELETTRICO		ELECTRIC RINSE-AID AND DETERGENT DISPENSER			1
59	101	DADO M4 FLANGIATO ZIGR.ZINC.		STEEL NUT, 4MA			4
60	503	FASCETTA ALL 6-6,7		CLAMP			2
61	Z-WIRE	CLIP SU SUPPORTO CON BLOCCO NYLON 6/6		CLIP			1
62	4325	STAFFETTA PORTAVALVOLA		BRACKET FOR ELECTRIC VALVE			1
63	103370	ELETTOVALVOLA SINGOLA 180° BOBINA 220V-50/60Hz		SOLENOID VALVE 180° COIL 220V-50/60Hz			1
64	1500	VALVOLA ANTIRIFLUSSO		BACKFLOW VALVE			1
65	3280	KIT COMPL.TRAPPOLA D'ARIA		AIR TRAP			1
66	103408	RESISTENZA VASCA 3000W 240V		TANK HEATING ELEMENT 3000W 240V			1
67	3290	PIEDINO REGOLABILE PLASTICA INSERTO ZINCATO M10X35		ADJUSTABLE PLASTIC FOOT WITH ZINC-COATED INSERT M10X35			4
68	Z-GW7	GRAFFETTA Ø7-8 OBO 604/7 1003070		CLIP			1
69	1305	TUBO CARICO ACQUA MT 2 PVC CORDPLAST C/GUARNIZIONI		WATER ENTRY PIPE MT 2 PVC CORDPLAST W/GASKETS			1
70	1335	TUBO SCARICO Ø24-28mm C/CURVA L=2mt		DISCHARGE PIPE			1
71	1381	TUBO GOMMA 8X15 120°C AL MT Calorwater 10 Bar 120°C LL		RUBBER PIPE			1
72	1380	TUBO GOMMA 10X17 120°C AL MT Calorwater 10 Bar 120°C LL		RUBBER HOSE 10X17 120°C AT A METER Calorwater 10 Bar 120°C LL			1
73	1380	TUBO GOMMA 10X17 120°C AL MT Calorwater 10 Bar 120°C LL		RUBBER HOSE 10X17 120°C AT A METER Calorwater 10 Bar 120°C LL			1
74	1380	TUBO GOMMA 10X17 120°C AL MT Calorwater 10 Bar 120°C LL		RUBBER HOSE 10X17 120°C AT A METER Calorwater 10 Bar 120°C LL			1
75	1421	TUBO 6X4 GIALLO		LIGHT YELLOW TUBE 6x4 MM			1
76	209720	TUBO TERMOFORMATO Ø30 LAV.SUP Dis. B 28X36X1230 EPDM+Maglia		UPPER THERMOMOULD WASH PIPE D. 30 MM			1
77	1380	TUBO GOMMA 10X17 120°C AL MT Calorwater 10 Bar 120°C LL		RUBBER HOSE 10X17 120°C AT A METER Calorwater 10 Bar 120°C LL			1
78	500	FASCETTA 10-16/9 W2B		CLAMP			10
79	515	FASCETTA INOX 30-45 W2B NASTRO 12		CLAMP			3
80	550	FASCETTA W2B 50-70 BANDA 12mm		STRAP W2B 50-70 BAND 12mm			2

1	2	3	4	5	6	7	8
				Descrizione / Title: LAVASTOVIGLIE CESTO 50x50 ELECTRONIC <i>DISHWASHER SQUARE BASKET 50x50 WITH ELECTRIC RINSE-AID AND DETERGENT DISPENSER - ELECTRONIC</i>		Codice prodotto / Identification produced K580E Revisione / Review R02 <small>Scala / Scale: 1:1 Foglio 7 di 8</small>	

1	2	3	4	5	6	7	8
POS.	CODE	DESCRIZIONE		DESCRIPTION			Q.TY
81	103555	MORSETTO EQUIPOTENZIALE		EQUIPOTENTIAL BONDING			1
82	1155	INSERTO POSATE SINGOLO		SINGLE CUTLERY INSERT			1
83	800201	CESTO PLASTICA PIANO 50X50X10 POSATE		PLASTIC SQUARE BASKET 50X50X10			1
84	800211	CESTO IN PLASTICA 18 PIATTI NEUTRO 50X50X10		PLASTIC SQUARE BASKET FOR 18 DISHES 50x50x10			1
85	ANG01	ANGOLARE POL.700x120x110 D=13		ANGULAR IN POLYSTYRENE			6
86	IMB800	CARTONE IMBALLO 665X770X900H		PACKING			1
87	BAN800	BANCALE CERTIFICATO HT 670x800x112		PALLET			1

Descrizione / Title:	Codice prodotto / Identification produced
LAVASTOVIGLIE CESTO 50x50 ELECTRONIC	K580E
	Revisione / Review
DISHWASHER SQUARE BASKET 50x50 WITH ELECTRIC RINSE-AID AND DETERGENT DISPENSER - ELECTRONIC	R02
	Scala / Scale: 1:1 Foglio 8 di 8