

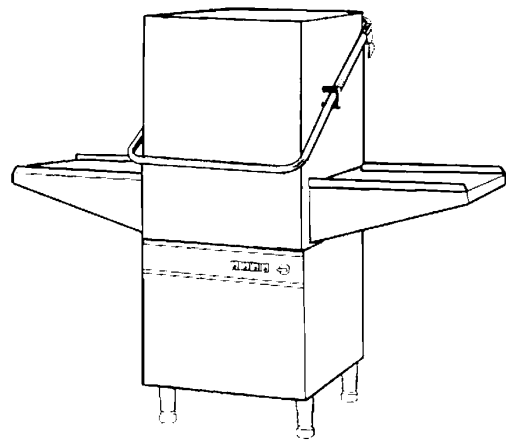
**LC380 - Korb - Durchschubmaschinen  
Tafelliste**

1	Karosserie
2	Tank
3	Griff
4	Wasch-und Nachspülsäule
5	Wasch-und Nachspülarme
6	Pumpe
7	Nachspülung
8	Schalttafel
9	Klarspüler-dosiergerät

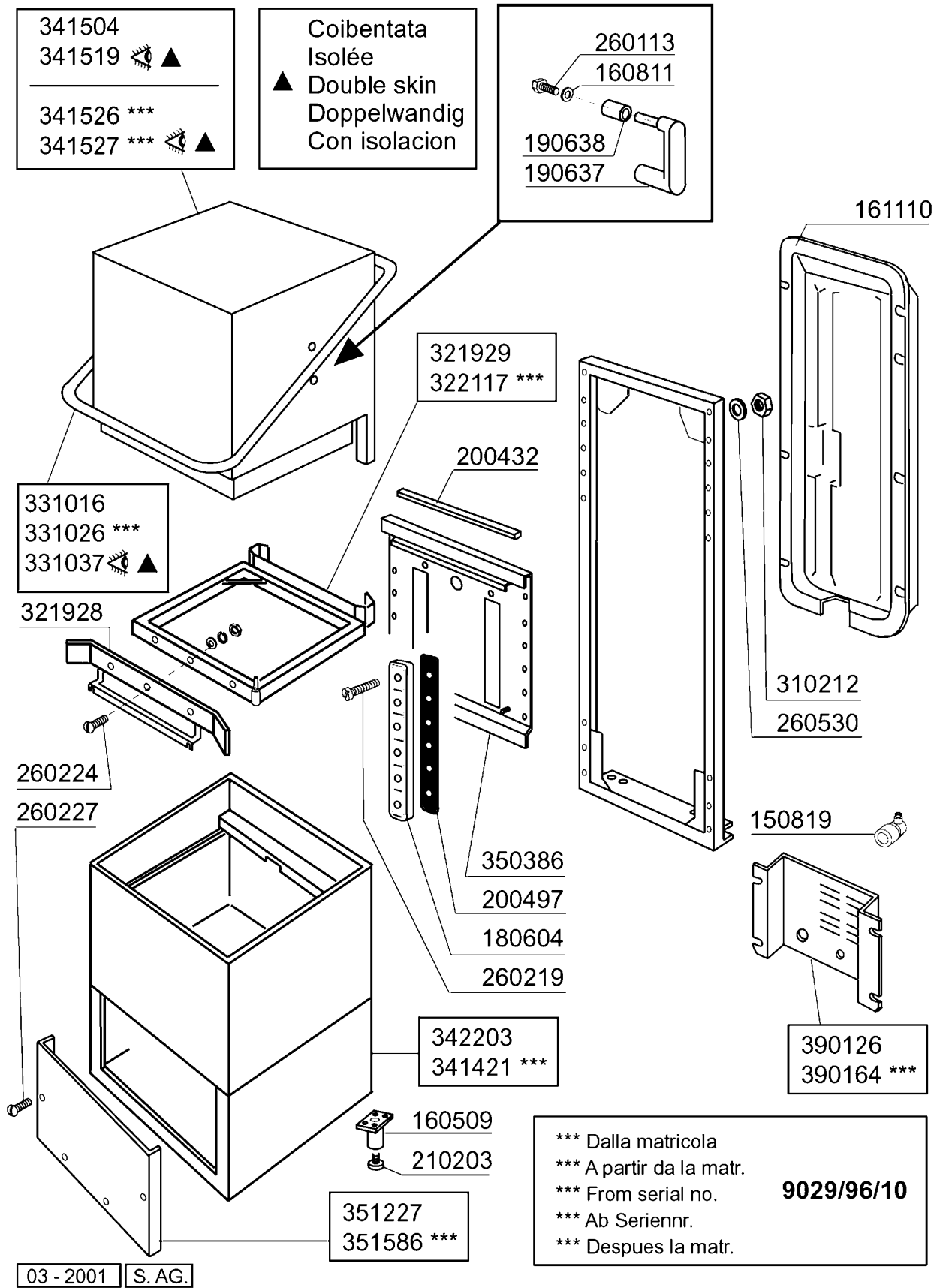
PARTI DI RICAMBIO  
PIECES DETACHEES  
SPARE PARTS  
ERSATZTEILE  
LISTA DE RECAMBIOS

# LC 380

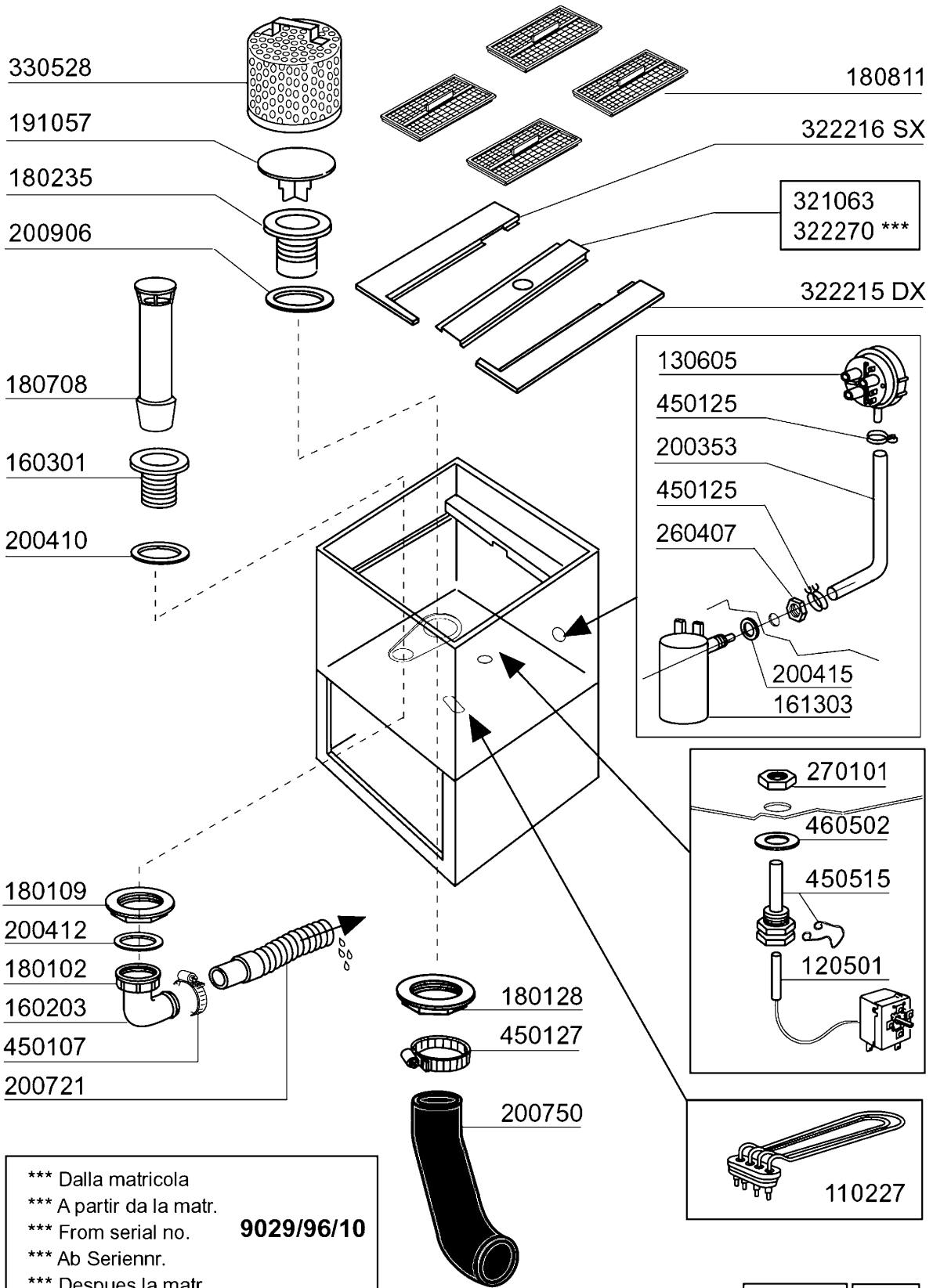
03/94



<b>Kode</b>	<b>Bezeichnung</b>	<b>Preis</b>
150819	Kabeldurchgang Pg16 Mit Loch	
160509	Fusshalter	
160811	Gleitring F2 18x8,5 X1 Algot	
161110	Hintere Abdeckung S90-c85-140	
180604	Fuehrung F. Haube C33-34 Grau	
190637	Führung Für "c"-tür	
190638	Rolle Für C-türführung	
200432	Moosgummi Selbstkleb 8x4 Neoprene	
200497	Dichtung F.türführung C85-c140	
210203	Gummifuss 30 Mm	
260113	Rostfr.st.te-schraube8x20 A2uni5739	
260219	Rostf.st Tcp-schraube6x35a2 Uni6107	
260224	Tb-schraube 6x15 B23-10-11-12	
260227	Rostf.stahl.sonderschraube 5x30/303	
260530	Rostfr.stahl Scheibe 7x22x2	
310212	Blindmutter M6 Schwarz Nylon	
321928	Platte F. Fuehrungen C140	
321929	Korbtraegerfuehrung C140	
322117	Korbführung C95-c155	
331016	Griff C85-140	
331026	Griff C95-c155	
331037	Griff C95-155-165 Doppelwandiger	
341421	Rahmen	
341504	Haube C85-140	
341519	Doppelwandiger Haube Für C85-140	
341526	Haube C95-c155	
341527	Schall- Warmisolierte Haube C95-165	
342203	Tank Lc380	
350386	Hintere Tafel	
351227	Fronttafel C85	
351586	Fronttafel Lc380	
390126	Hintere Tafel C85 140	
390164	Hintere/ubere Paneel Lc380	



Kode	Bezeichnung	Preis
110227	Heizkörper 3000w 230/400v	
120501	Thermostat 30/90°Mt 1 Tr/2	
130605	Druckschalter 50-30 1 Niveau	
160203	Kniestueck 1"1/2 N-s-f-c /ablauf	
160301	Ablaufstutzen 1"1/2 C-s-n	
161303	Luftfalle Glaesersp.	
180102	Gewinding F.ablaufst.1"1/2 F45-55	
180109	Klemmring 1 1/2"	
180128	Gewindinge 65,4 C140 C85	
180235	Ansaugstutzen C85-140	
180708	Überlaufstandrohr H189 C85-140	
180811	Flachfilter C34-s1600	
191057	Ansaugschutz C85-c140	
200353	Druckwaechterschl.b23-10-1-2-c34	
200410	Dichtung Ablauf 1 1/2" 65x47x2	
200412	Dichtung Ablauf1 1/2" 45x33x3	
200415	Dutral Dichtung -f2 18,5x10x3	
200721	Ablaufschlauch 28x35 2mt.	
200750	Ansaugschlauch C140	
200906	Dichtung D.92x66x2	
260407	Rostfr.stahlern.muetter D10 Uni5588	
270101	Sechswinkl.gegenmutter.1/2"	
321063	Zentr.kreuzarm F.filtertraeger C140	
322215	Rechte Seitlicher Für Lc380	
322216	Linke Seitlicher Für Lc380	
322270	Kreuzarm Filtertraeger Lc380	
330528	Filter D.195 Snl C140	
450107	Schelle Fe Zn 38-50 H=12,2	
450125	Elastische Schelle D.10,4x9,8	
450127	Schlauchschel. 68-85 H=12,2	
450515	Rostfr.st.schutzhuelle F.1 Thermost	
460502	Asbestdichtung 30x21x2 C34-r	

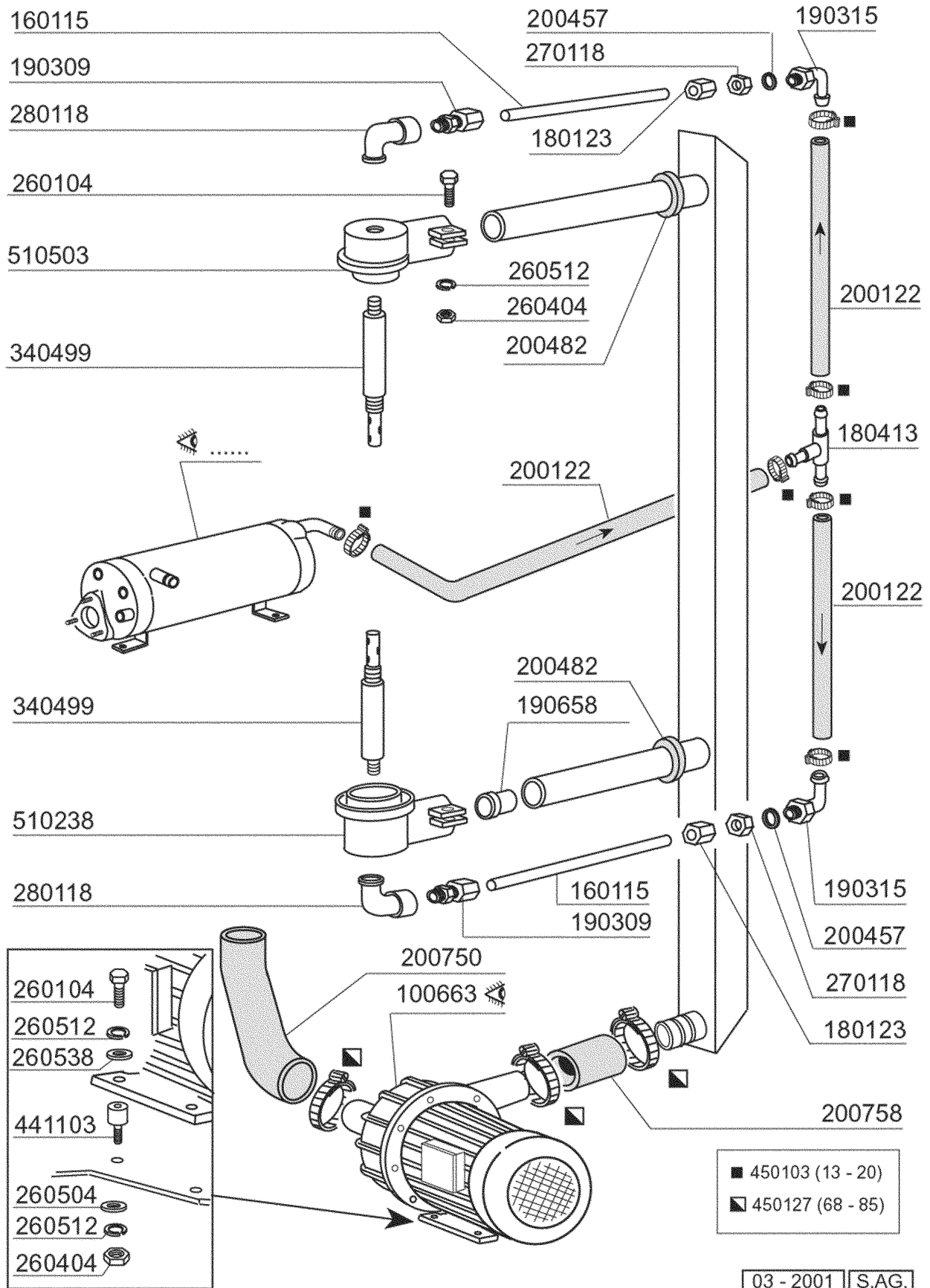


Kode	Bezeichnung	Preis
120343	Endschalter Fd Für C-serie	
150807	Kabeldurchgang D.8 Pvc	
190149	Verstärkerung Für Griffhalter.c165	
190607	Griffsbuchse C30-70	
190632	"nyliner" Buchse	
191013	Gelenk F. Griff C30 - C70	
191014	Flansch F. Griff C30-70	
250206	Befestigungsdübel D.6	
260217	Schraube Tcp 6x25	
260228	Rostfr.st. Sonderschraube 6x42 304	
260404	Rostfr.stahlern.muetter D6 Uni 5588	
260406	Mutter 8ma	
260412	Selbst-sichernde Mutter M6	
260504	Rostfr.st.flachschiebe D6	
260505	Rostfr.st.flachscheibe D8 Uni 6592	
260537	Rostfr.st.flachscheibe D13x20x0,8	
330204	Zugstange F.feder C85/140 Te 8x160	
331037	Griff C95-155-165 Doppelwandiger	
341250	Stift Fuer Griff C85- C140	
391316	Feder Fuer Griff C85/140-g75	

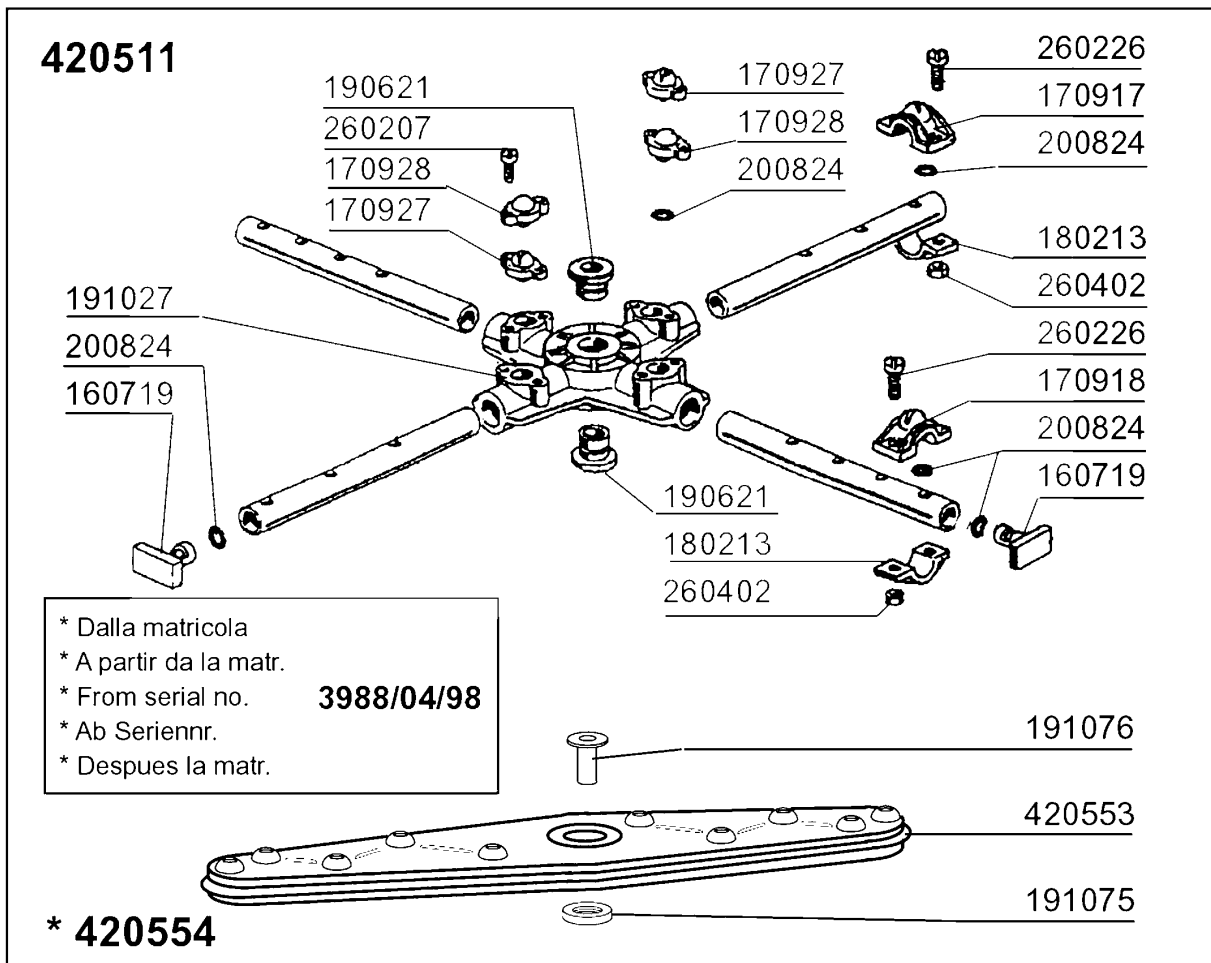
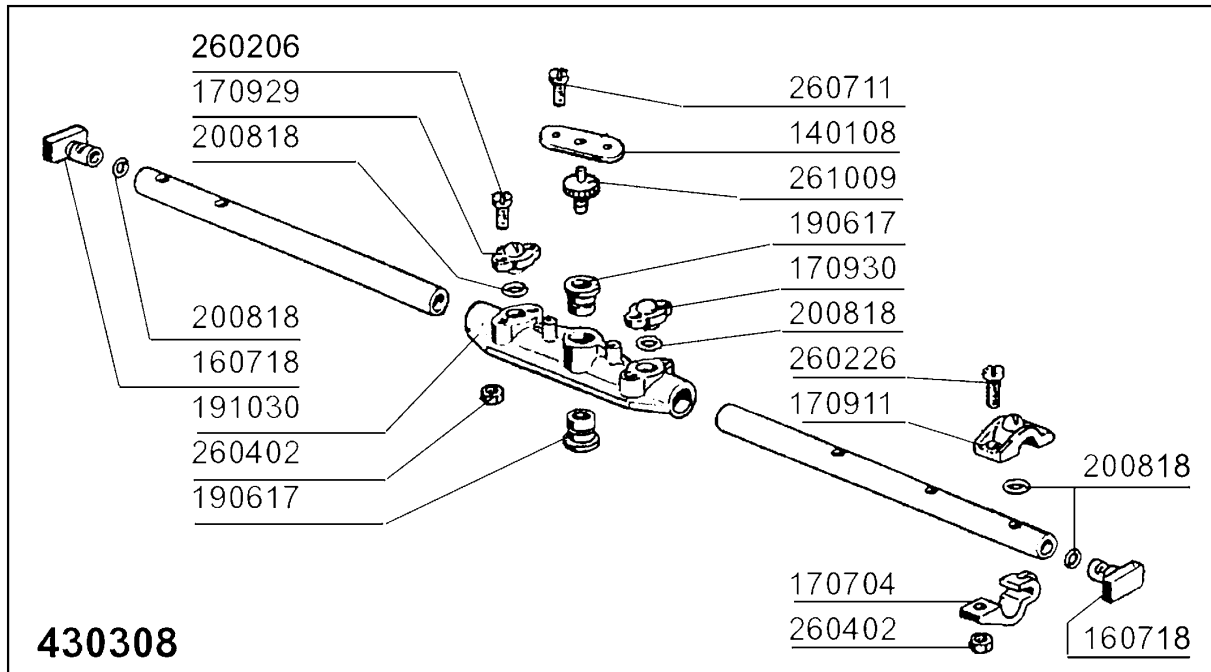


## LC380 - Seite 4 - Wasch-und Nachspülsäule Legende

Kode	Bezeichnung	Preis
100663	Pumpe 1,5 Ps 220/380v 50hz 1241	
160104	Rohr D.6x4 F. Glanzmitteldosieranl.	
160115	Pl.rohr D.9,5 B41(3/8) C30-c70	
180123	Ueberwurfmutter-nachspul.5/8 C30-85	
180413	T-nippel D.11,5 - Nachspülgruppe	
190309	Anschluss Gerade 3/8" B41 C30	
190315	Kniestueck Nachsp.c30-70	
190658	Buchse	
200122	Schlauch 13x20 Epdm	
200457	Dichtung D.24x16x3 Neoprene	
200482	Dichtung 60x54 Rampe C140	
200750	Ansaugschlauch C140	
200758	Druckschlauch C140	
260104	Rostfr.st.teschraube A2 6x16uni5739	
260404	Rostfr.stahlern.muetter D6 Uni 5588	
260504	Rostfr.st.flachschiebe D6	
260512	Rostfr.st.growerschiebe D6	
260538	Schiebe 18x6x1,5 Stahl	
270118	Mutter Fuer Kniestueck 5/8 C30-70	
280118	Kniestück 3/8"-1/4" C140-c155	
340499	Spindel V.spuelarm C34-c140	
441103	Schwingungs-daempfind.fuss 25x20x6m	
450103	Schlauchs. Fe Zn. 13-20 H=9	
450127	Schlauchschel. 68-85 H=12,2	
510238	Vernickelte Spuelarmhalterung C140	
510503	Obere Wascharmhalterung Lp-lc	



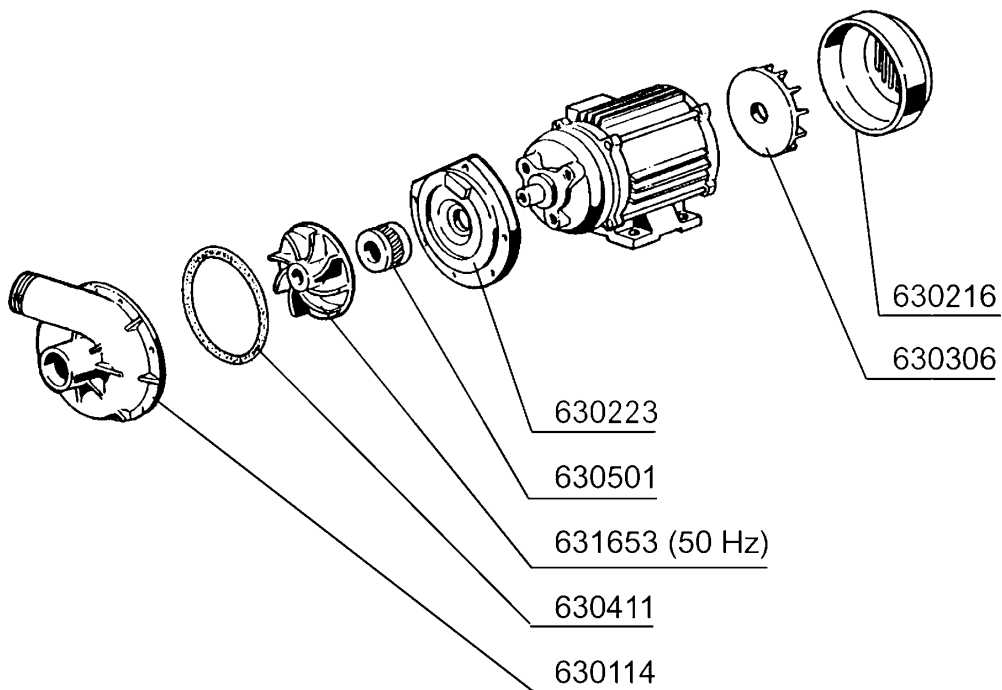
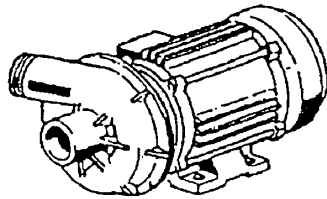
Kode	Bezeichnung	Preis
140108	Winkel Für Befestigungsschraube	
160718	Pfropfen F.nachsp.arm F2-c34mopl	
160719	Pfropfen F.wascharm D.18	
170704	Halter.nachsp.düsebefestig.f-b-c33	
170911	Nachspüldüse B23-f2-c34	
170917	Düse Rechts C34	
170918	Düse Links C34	
170927	Waschdüse F2-c-grau	
170928	Blinde Waschdüse F2-c-grau	
170929	Nachspüldüse F2-c-grau	
170930	Blinde Düse F2-c- Grau	
180213	Flansch F.düseklemmung F2-c34	
190617	Buchse	
190621	Buchse Waschkreuz C34	
191027	Spülarmskreuz C34-140	
191030	Kreuz Nachspuel. C34-c140	
191075	Gewinde	
191076	Buchse	
200818	O-ring 1,78 X 6,75 X 10,31	
200824	O-ring 1,78x12,42x15,98	
260206	Schraube Tcp 4x22	
260207	Rostf.st.tcp-schraube4x25 A2uni6107	
260226	Rostf.st Tcp-schraube4x12 A2uni6107	
260402	Mutter In Rostfr.stahl D4 Uni 5588	
260711	Schraube 4,2x13	
261009	Befestig.schraube F.spuelarm	
420511	Wascharm C140	
420553	Wascharm (stahl)	
420554	Wascharm (stahl)	
430308	Nachspülarms C34-c140	



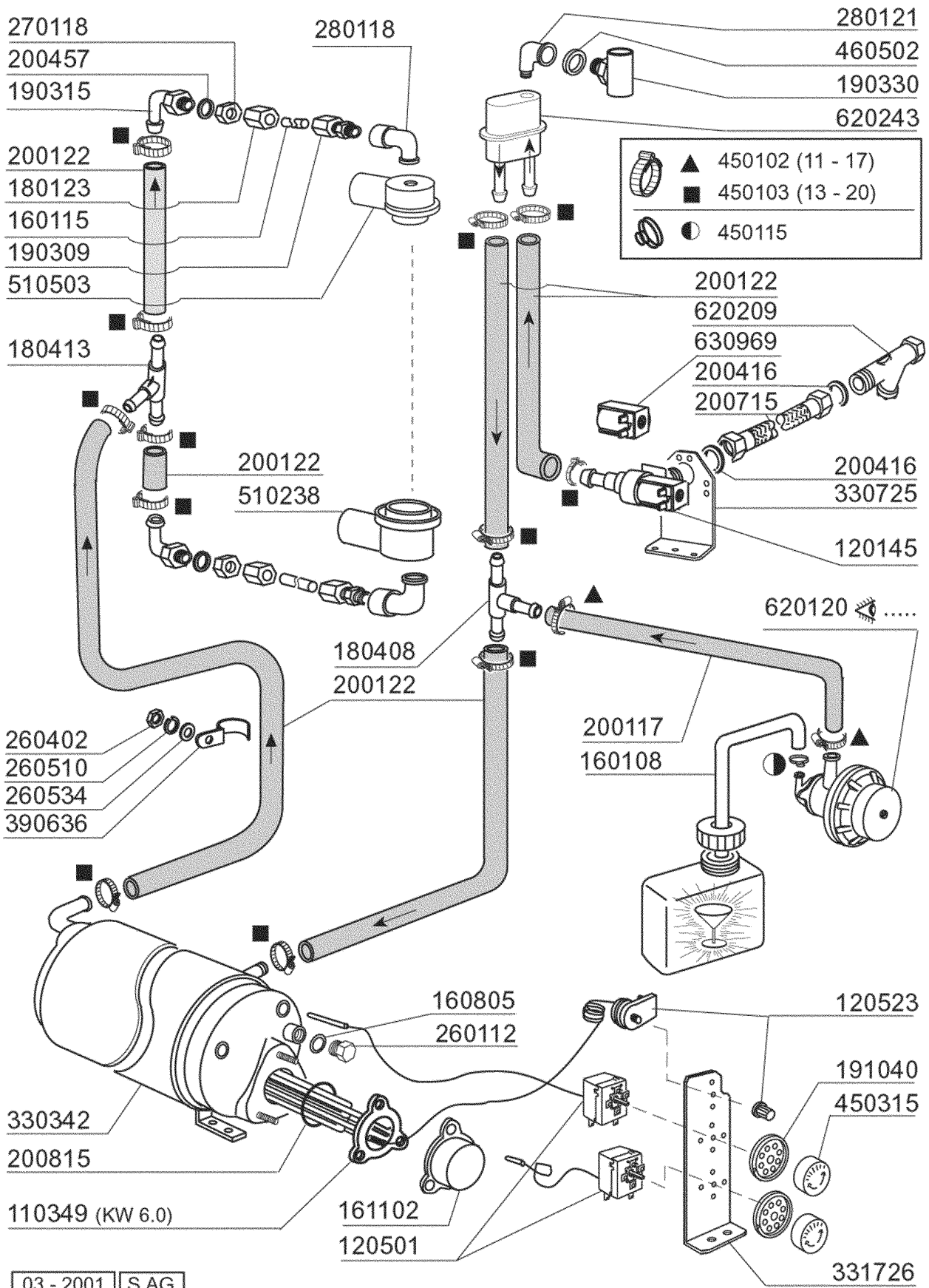
**LC380 - Seite 6 - Pumpe  
Legende**

<b>Kode</b>	<b>Bezeichnung</b>	<b>Preis</b>
100663	Pumpe 1,5 Ps 220/380v 50hz 1241	
630114	Pumpengehaeuse Fi Hp2-2,7-3-3,2 12	
630216	Lauftraddeckel Fi Hp 2-3	
630223	Flansch Pumpe Fi Hp 2-3-3,2	
630306	Pumpenluefterrad Fi 2-3 Ps	
630411	O-ring Pumpe Fi Hp 2-2,7	
630501	Mech.dichtung Ps 2-3-3,2	
631653	Pumpenlaufrad 1,5hp 50hz 1241	

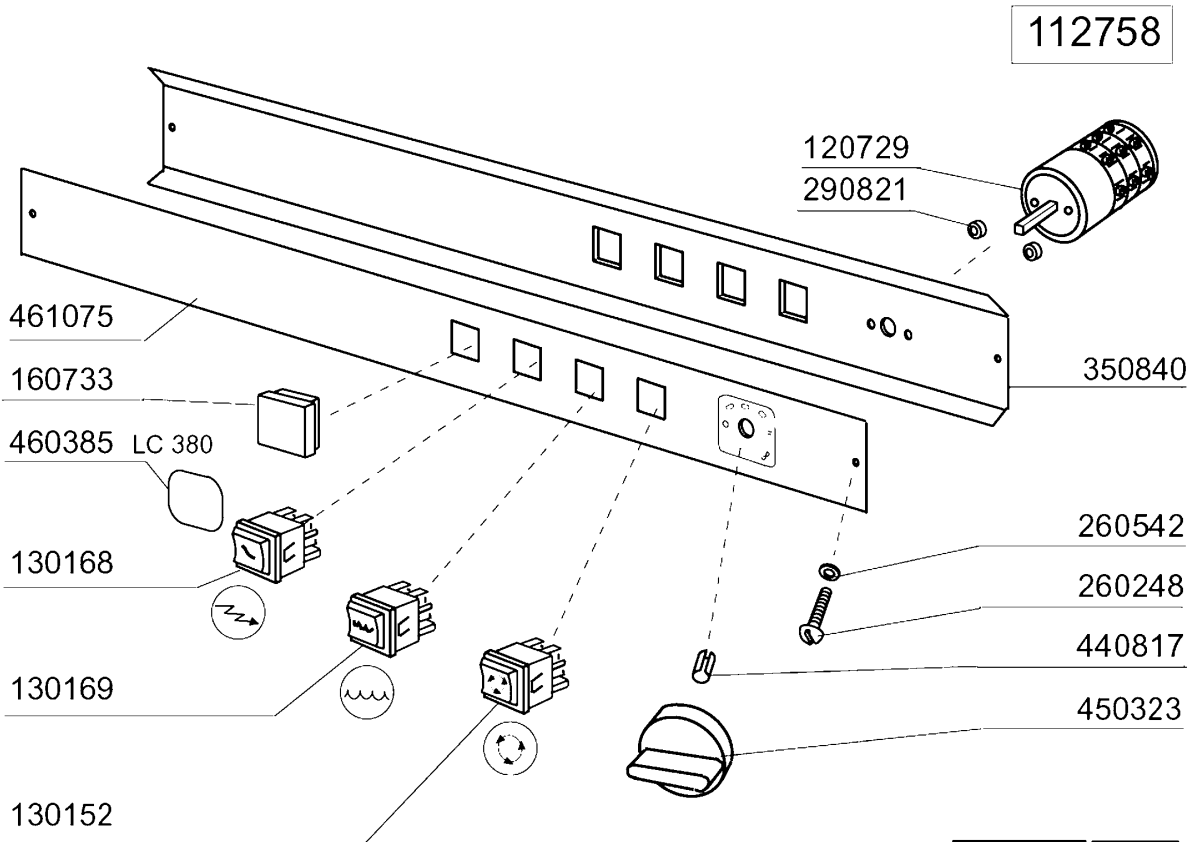
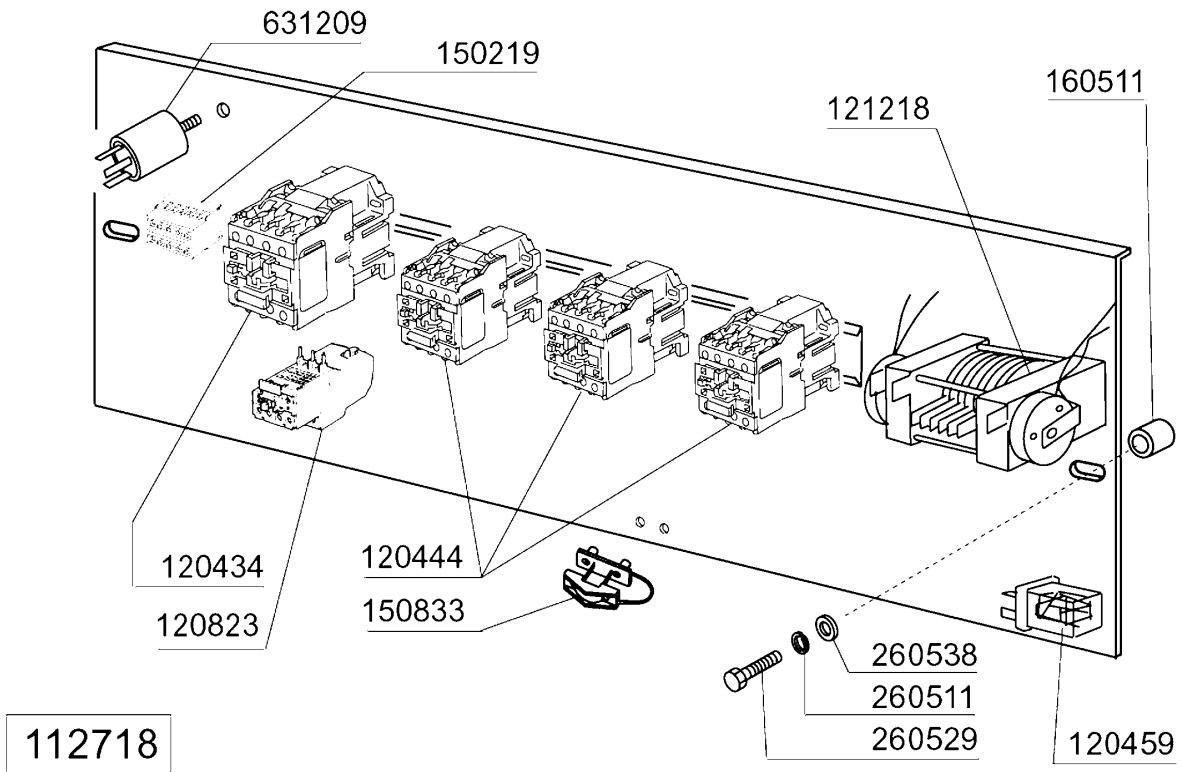
100663 220/240/380/415 V - 50 Hz - HP 1,5 HP. - Kw 1,1 (1241)



Kode	Bezeichnung	Preis
110349	Heizkörper 6000w 220/380v	
120145	E-ventil F2 14lt/n Typ 1 Weg	
120501	Thermostat 30/90° Mt 1 Tr/2	
120523	Boiler Sicherheitsthermostat Bc-f	
160108	Ansaugschlauch D.8x5 F.dosiergeraet	
160115	Pl.rohr D.9,5 B41(3/8) C30-c70	
160805	Dichtung D.8	
161102	Heizkoerperschutz Mopl.	
180123	Ueberwurfmutter-nachspul.5/8 C30-85	
180408	"t"-nippel F.dosierer M/zentr.reduz	
180413	T-nippel D.11,5 - Nachspülgruppe	
190309	Anschluss Gerade 3/8" B41 C30	
190315	Kniestueck Nachsp.c30-70	
190330	Te-stück Für Rückverhinderer	
191040	Rahmen Des Thermostatsknopfes	
200117	Gummischlauch 7x16	
200122	Schlauch 13x20 Epdm	
200416	Dichtung D. 3/4"	
200457	Dichtung D.24x16x3 Neoprene	
200715	Zulaufschlauch 2m Rostfr.st.	
200815	O-ring F.heizkörper	
260112	Rostfr.stahl Te-schraube 8x16 A2	
260402	Mutter In Rostfr.stahl D4 Uni 5588	
260510	Growerschiebe D.4	
260534	Rondella Stampata 16x4x1 Inox	
270118	Mutter Fuer Kniestueck 5/8 C30-70	
280118	Kniestück 3/8"-1/4" C140-c155	
280121	Kniestück Für Rückverhinderer	
330342	Boiler C95-c155-c165	
330725	Standardwinkel Fuer E-ventil	
331726	Winkel Fuer 3 Thermostate	
390636	Halterung	
450102	Schelle Fe Zn 11-17 H=9	
450103	Schlauchs. Fe Zn. 13-20 H=9	
450115	Elastische Schelle D. 8,3/7,8	
450315	Knebel F.thermostat 90°	
460502	Asbestdichtung 30x21x2 C34-r	
510238	Vernickelte Spuelarmhalterung C140	
510503	Obere Wascharmhalterung Lp-lc	
620120	Glanzmitteldosierer	
620209	Einlauffilter	
620243	Rohrtrenner	
630969	Spule S4216 220/50hz	



<b>Kode</b>	<b>Bezeichnung</b>	<b>Preis</b>
112718	Verdraht.lc380	
112758	E-paneel Lp-lc	
120434	Schuetz 9a 220v 50hz	
120444	Schütz 9a 220v 50hz Hr0901nm	
120459	Hilfsrelais 16a 220v C95-155-bchr	
120729	Schalter 16a 5pos.achtpolig C70-140	
120823	Thermoausloeser 2,5/4 A	
121218	Zeitschalter 65"/120"/180" C95	
130152	Grüne Lampe "in Betrieb"	
130168	Lampe: Masch.eingeschaltet/lav-line	
130169	Lampe:masch.betriebsbereit/lav-line	
150219	Klemmenleiste 5p Mmq165vd26	
150833	Kebeldurchgang Br/bc	
160511	Abstandstueck 7,93 Mop	
160733	Neutral Pfropfen F. Lampe	
260248	Schraube Tb 5x12 Spec.	
260511	Growerscheibe D.5	
260529	Waschkorbtraeg.scheibe D24/rostf.st	
260538	Schiebe 18x6x1,5 Stahl	
260542	Schiebe D.5	
290821	Abstandstueck F.schalter	
350840	Schildstuetze C70-c85-c140	
440817	Federsperring Lscb/ 1853/17/00	
450323	Knebel Für Bc-br-c95-c155	
460385	Platte Lc380	
461075	Schalttafel "lp-lc"	
631209	Entstörfilter	



Kode	Bezeichnung	Preis
160105	Ansaugschlauch D.6x4 F.dosiererger.	
160714	Pfropfen V.dosiereranlage Moplen	
170701	Gewinding 1/2" F.dosieregeraet	
180306	Nippel F.glnzdosierer	
190107	Abdeckung Für Dosierergerät	
190108	Gehäuse Für Dosiergeraet	
190803	Halterung Der Dichtung V.dosiererg.	
191018	Filterhalterung Glzmtldosierer	
200444	Saugventil Glanzmitteldosiergeraet	
200816	O-ring 2,5x59,2x64,2 Glanzmdos	
200825	O-ring 3x5x11 Dosiergeraet	
200861	Or-dichtung 14x18x2	
260213	Schraube Tcp 5x25	
260404	Rostfr.stahlern.muetter D6 Uni 5588	
260512	Rostfr.st.growerschiebe D6	
330543	Filter Glanzmitteldosierer D.17	
340483	Stößel Für Dosierergerät	
381105	Druckring Für Membrane	
440405	Dichtung Glanzmtldos.	
450115	Elastische Schelle D. 8,3/7,8	
450214	Feder Glanzmtldosier	
620120	Glanzmitteldosierer	
630614	Membrane Glanzmitteldosierer	

