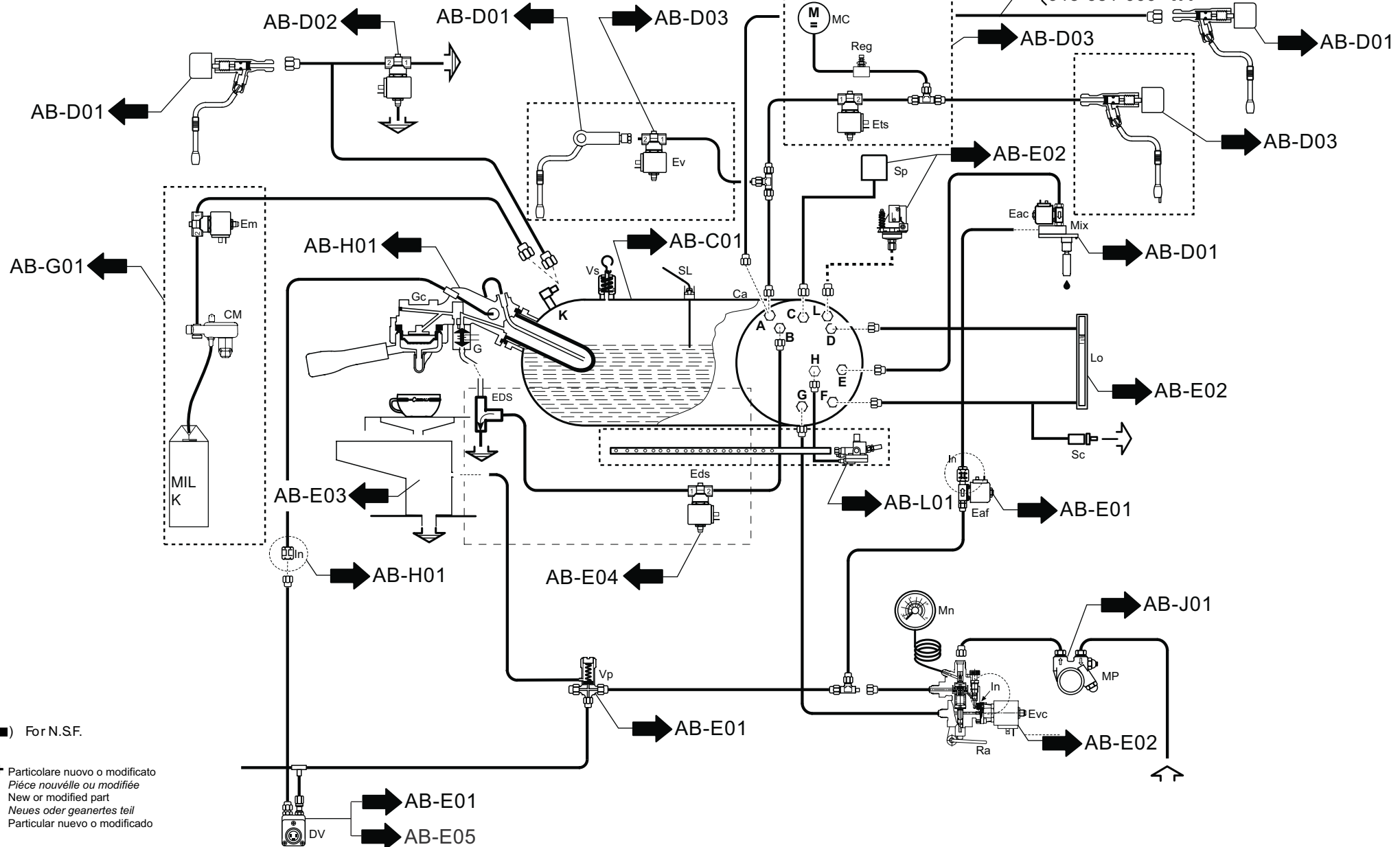


{ 913-613-000 — + 913-613-006 (■)
913-651-000 VA

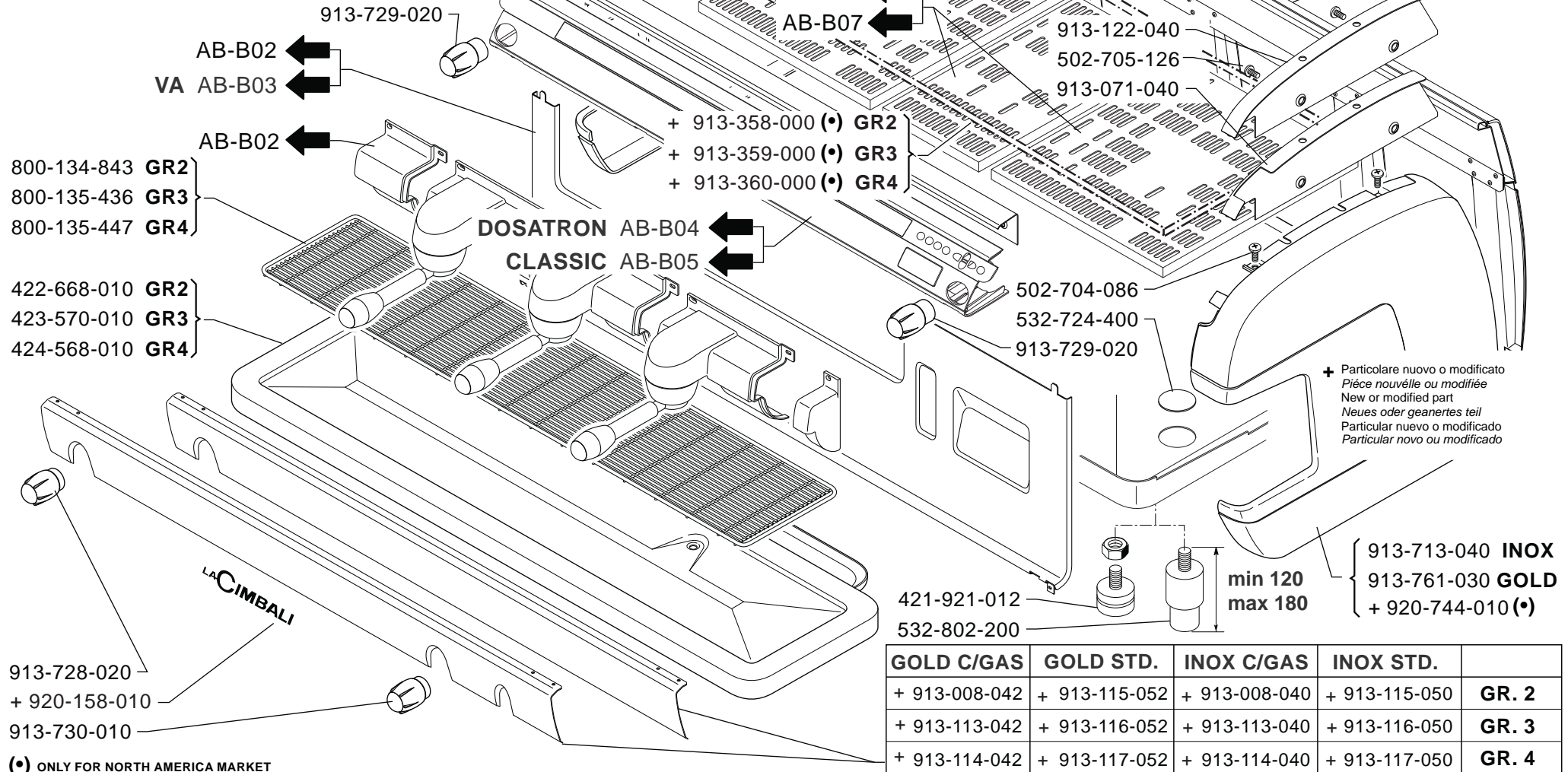


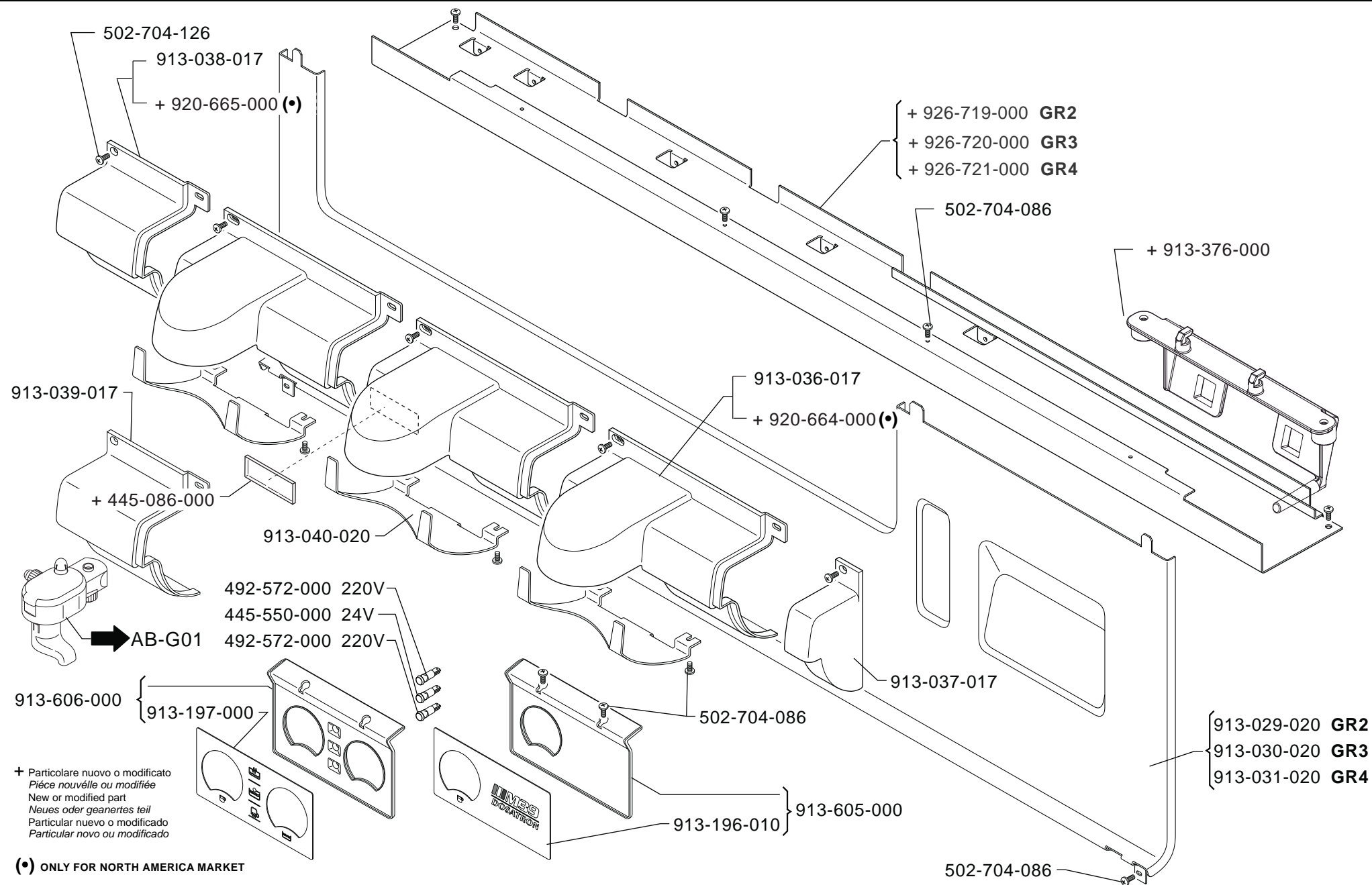
		GAS	913-262-020
		DOSATRON	913-260-040
		CLASSIC	913-261-020

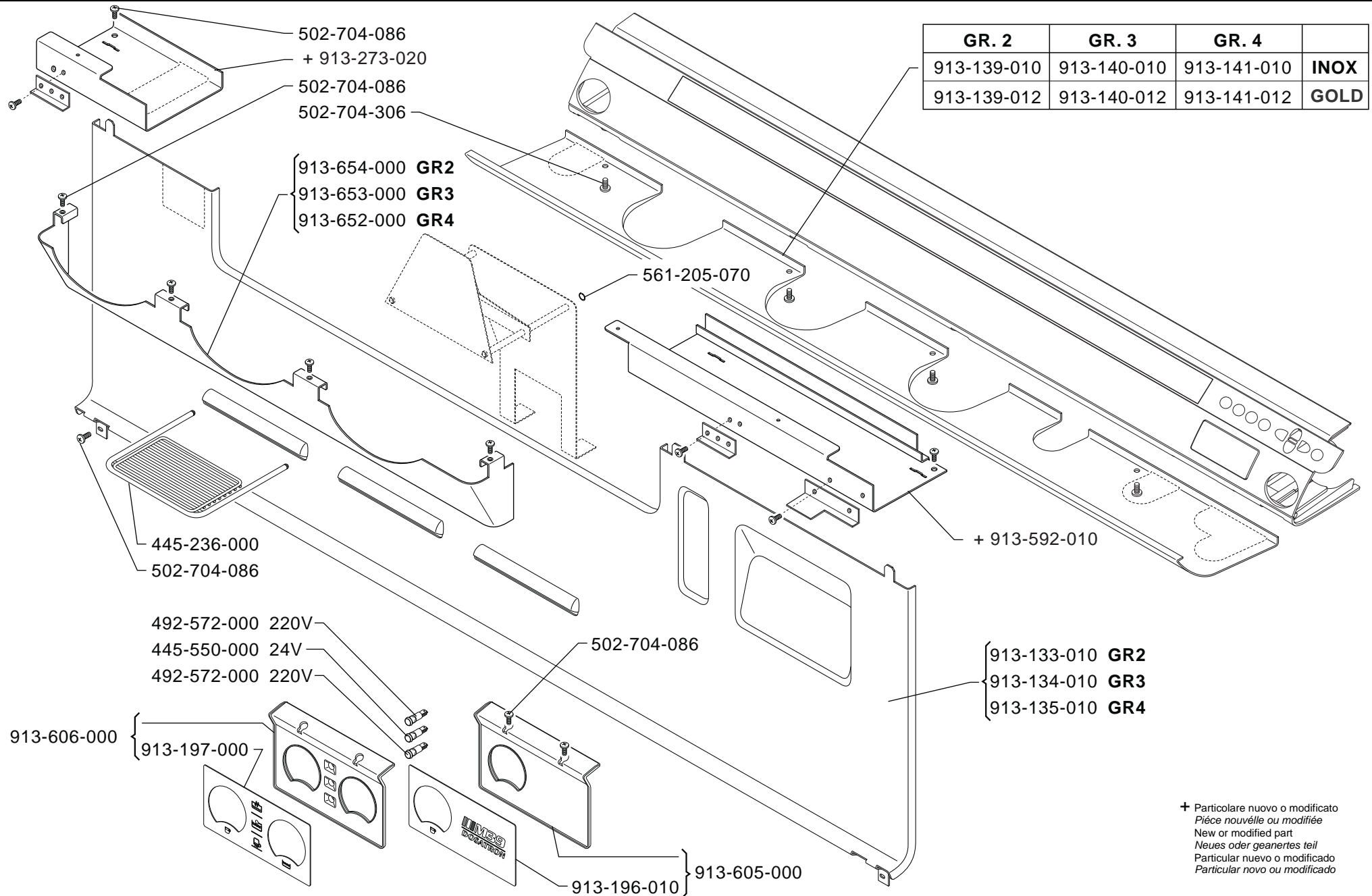
INOX 913-714-040
GOLD 913-762-030
+ 920-743-010 (•)

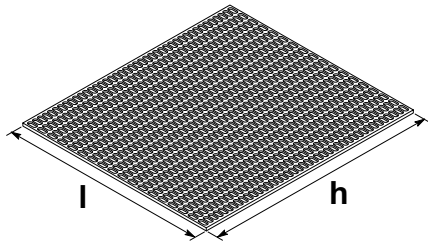
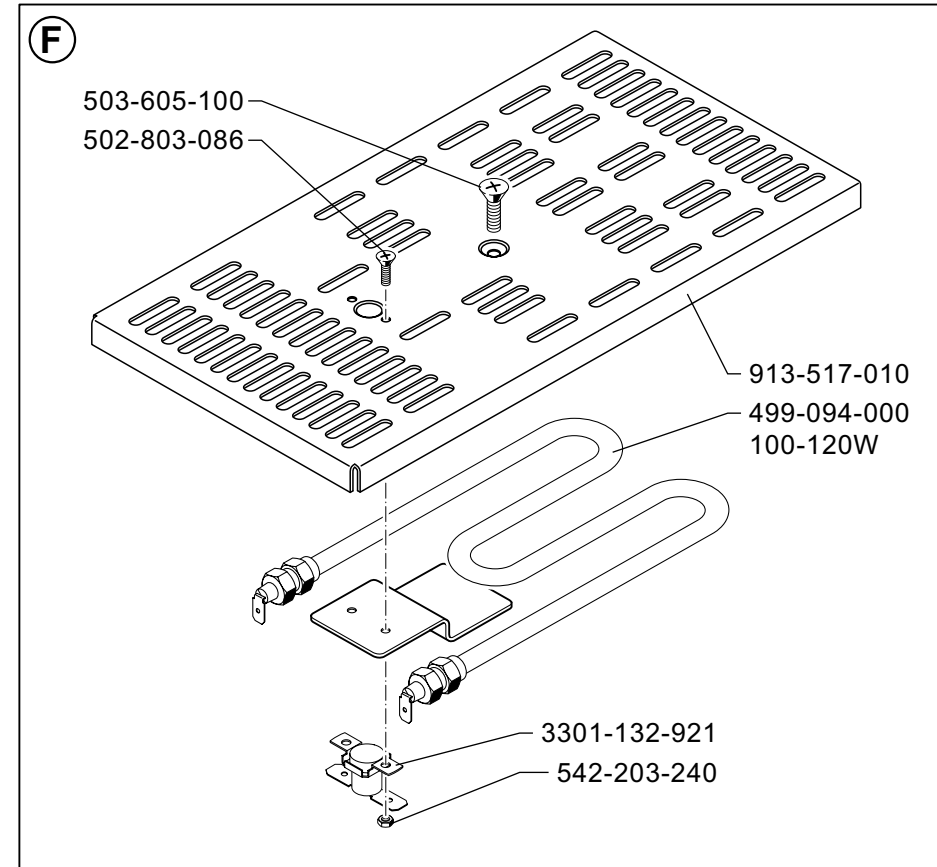
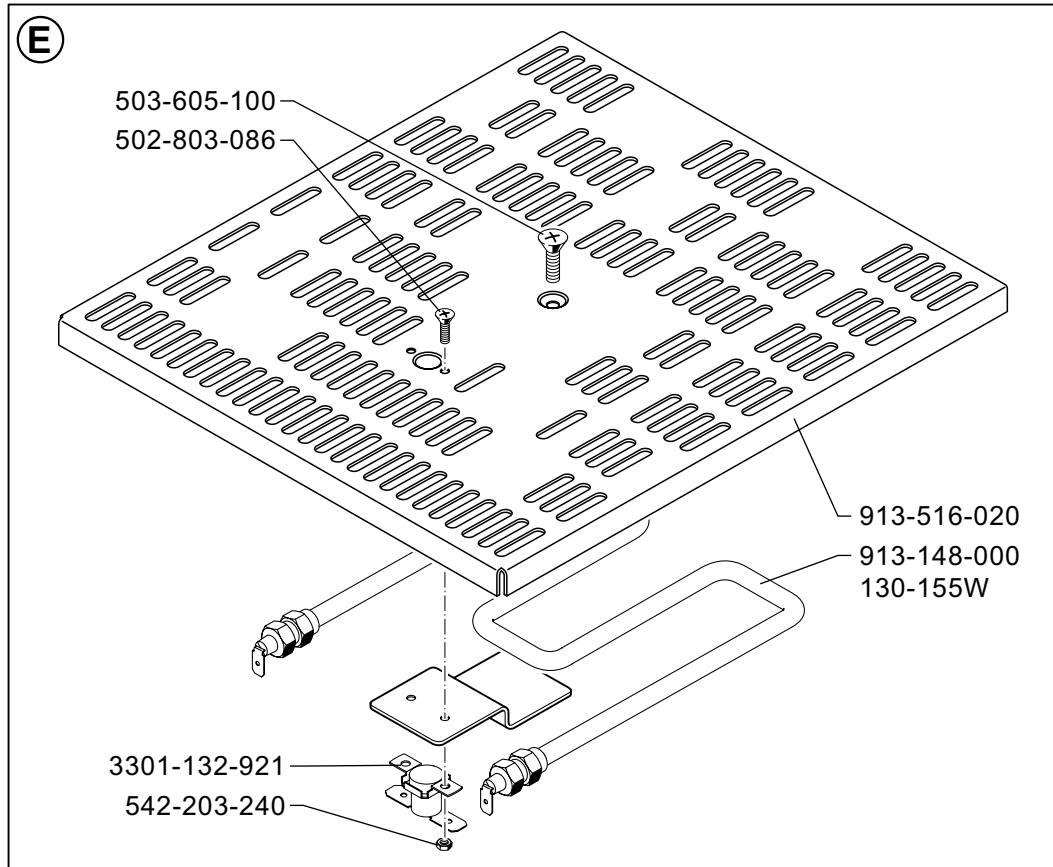
+ 913-048-024 **GR2**
+ 913-049-024 **GR3**
+ 913-050-024 **GR3**

GR. 2	GR. 3	GR. 4	
913-663-000	913-664-000	913-665-000	INOX
913-666-000	913-667-000	913-668-000	GOLD

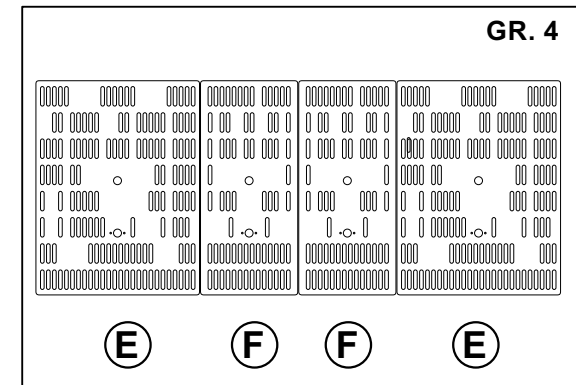
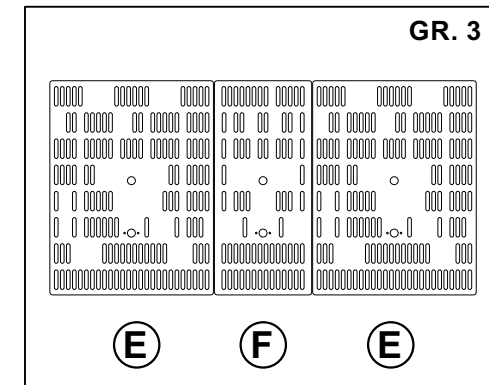
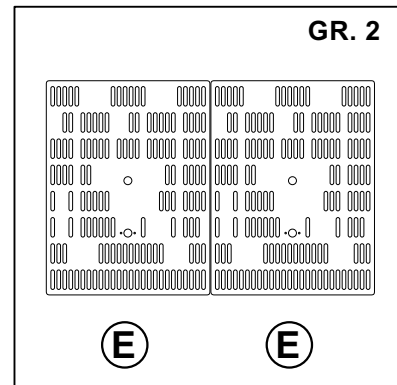








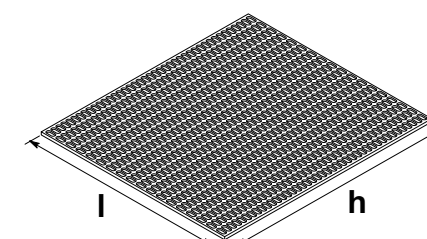
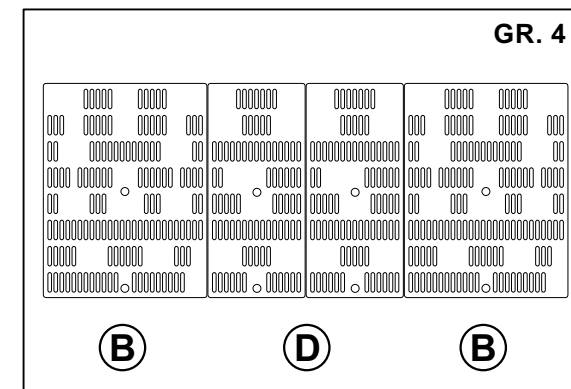
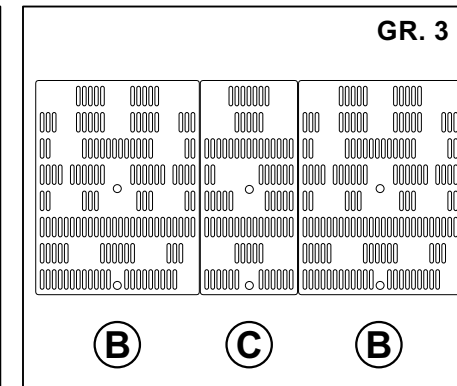
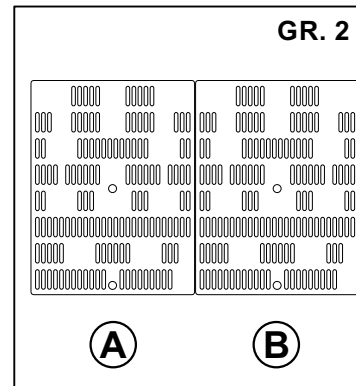
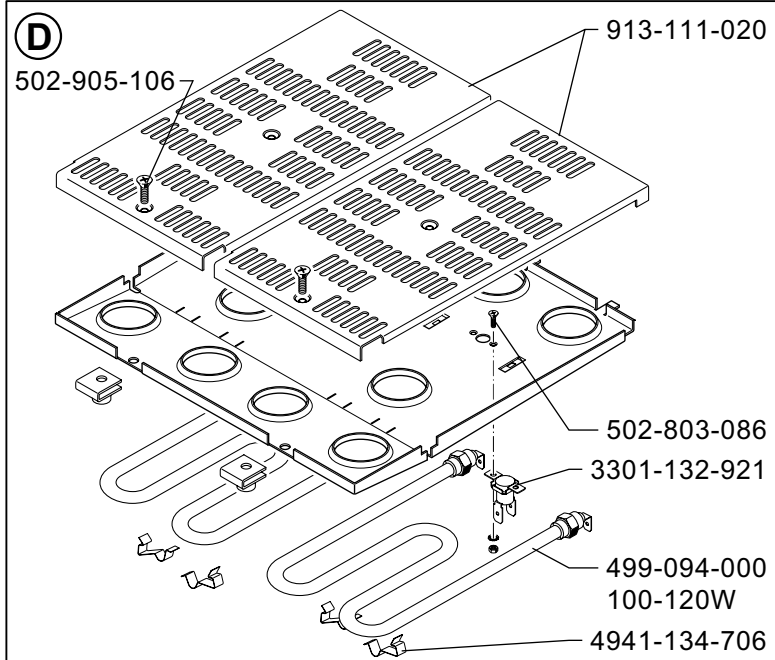
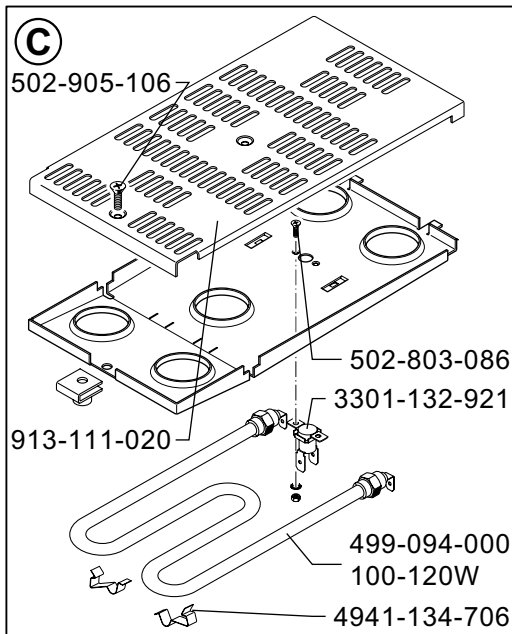
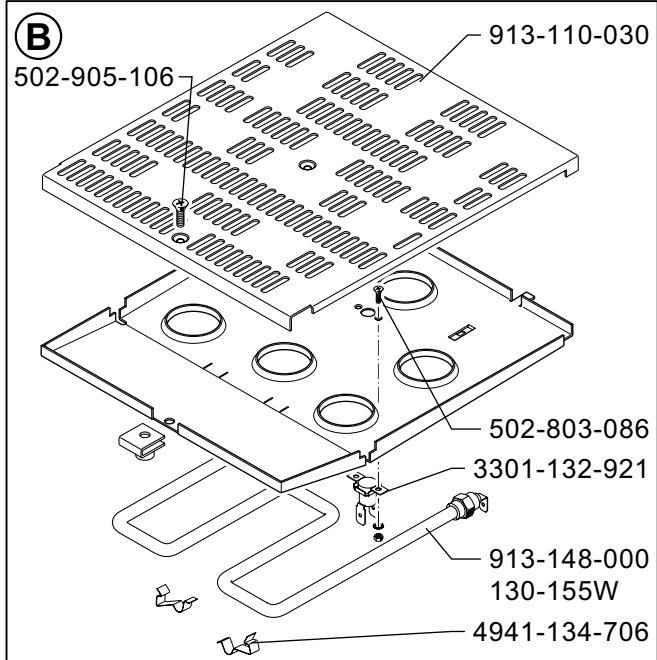
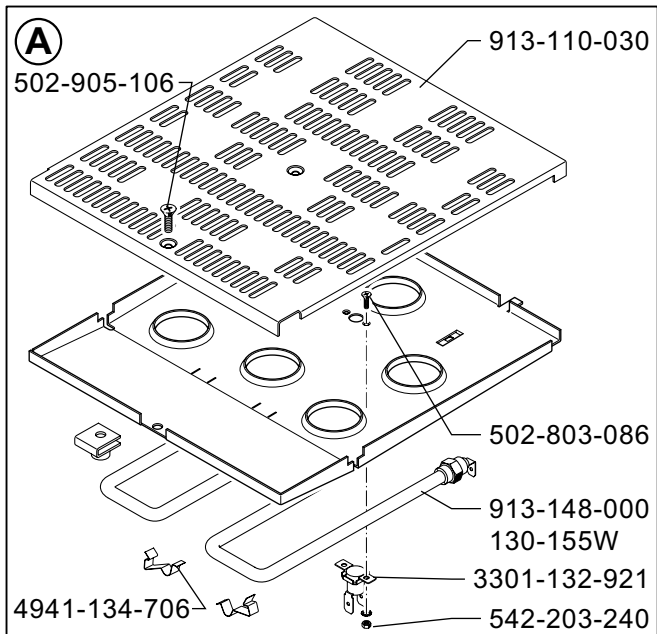
l	h	
199 mm	367 mm	913-194-010
329 mm	367 mm	913-257-010
349 mm	367 mm	913-109-010



CALIENTATAZAS
ESCALDA CHÁVENAS

CUPS-WARMER
TASSENWÄRMER

SCALDATAZZE
CHAUFFE-TASSES



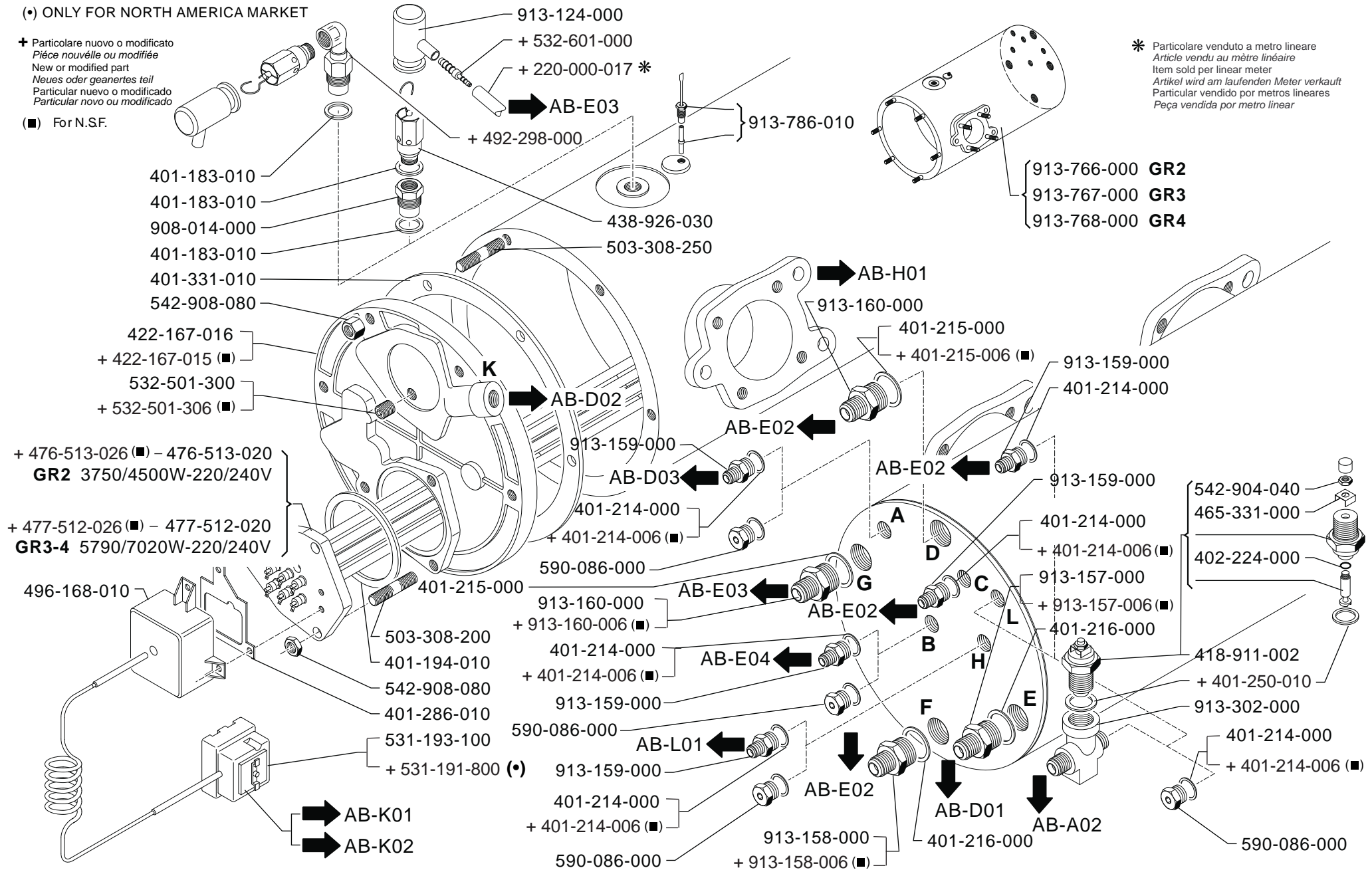
l	h	
199 mm	367 mm	913-194-010
329 mm	367 mm	913-257-010
349 mm	367 mm	913-109-010

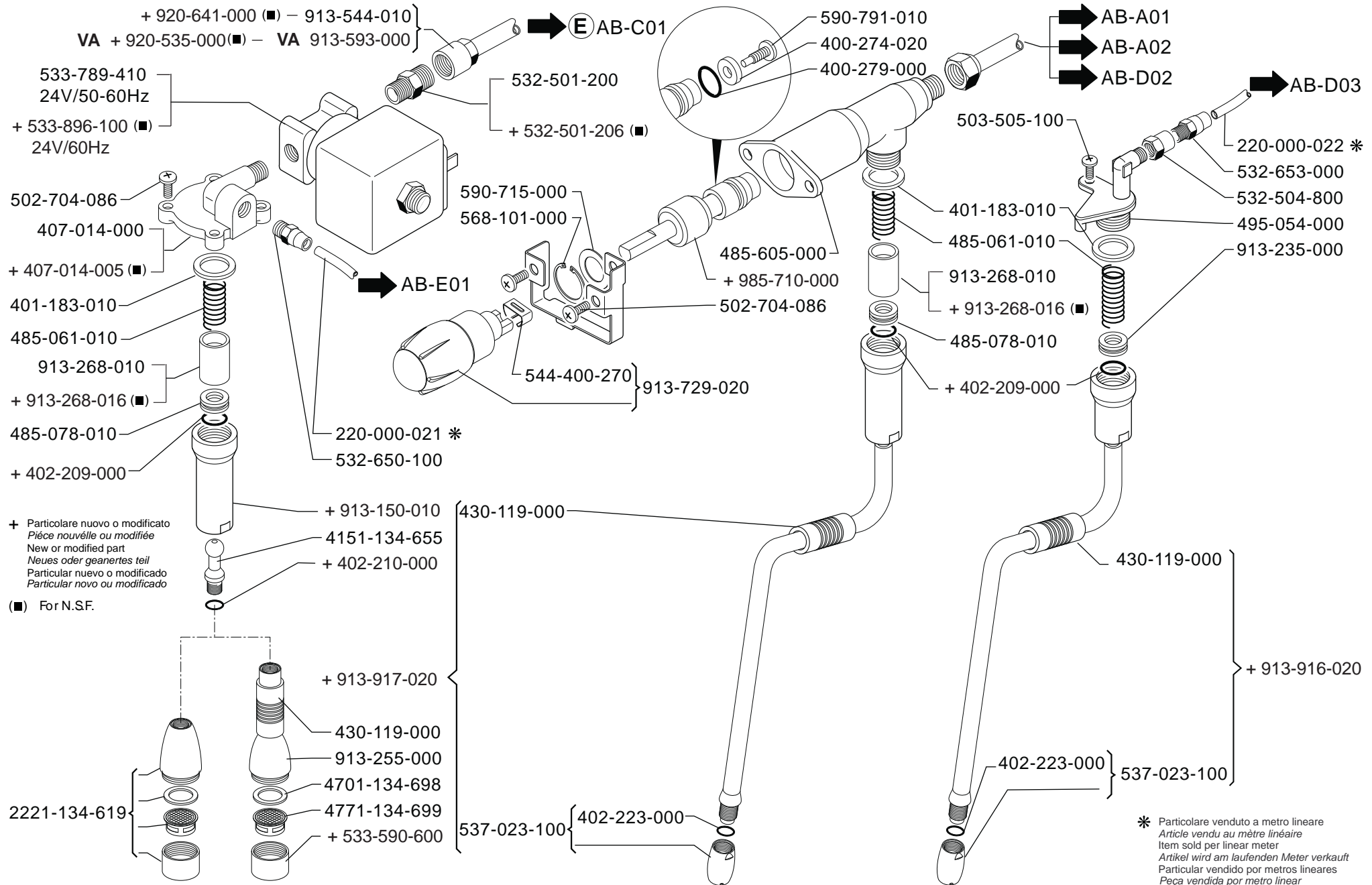
(•) ONLY FOR NORTH AMERICA MARKET

+ Particolare nuovo o modificato
Pièce nouvelle ou modifiée
New or modified part
Neues oder geaertes teil
Particular nuevo o modificado
Particular novo ou modificado

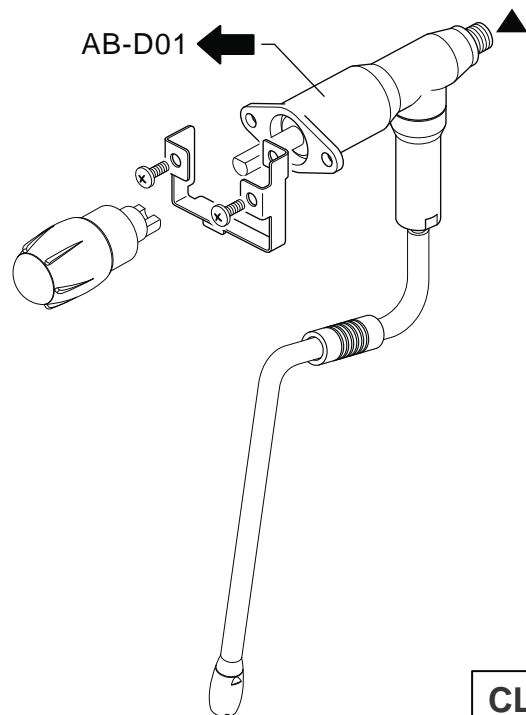
(■) For N.S.F.

* Particolare venduto a metro lineare
Article vendu au mètre linéaire
Item sold per linear meter
Artikel wird am laufenden Meter verkauft
Particular vendido por metros lineares
Peça vendida por metro linear

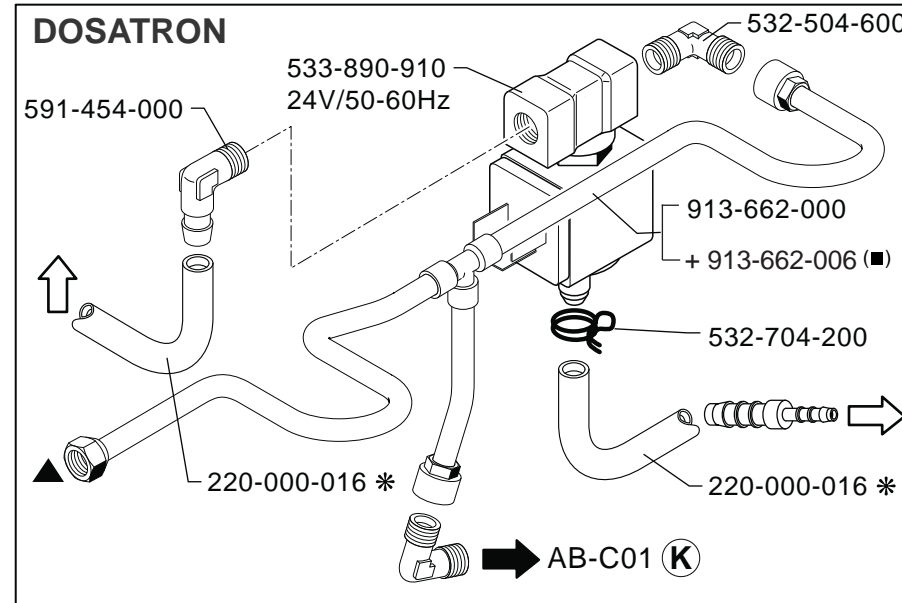
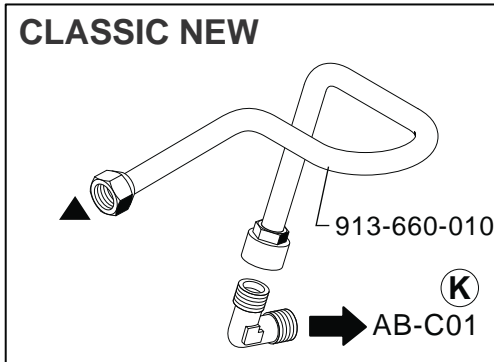




* Particolare venduto a metro lineare
 Article vendu au mètre linéaire
 Item sold per linear meter
 Artikel wird am laufenden Meter verkauft
 Particular vendido por metros lineares
 Peça vendida por metro linear

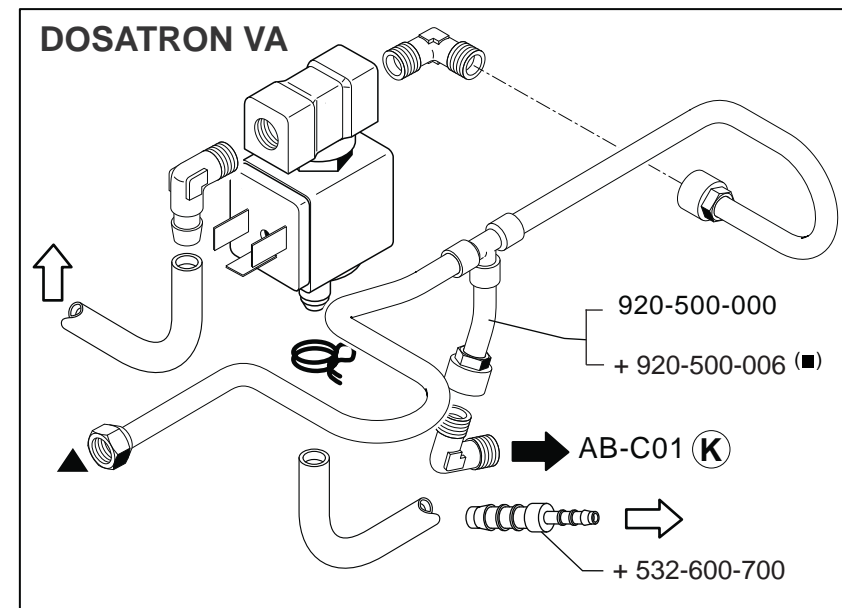
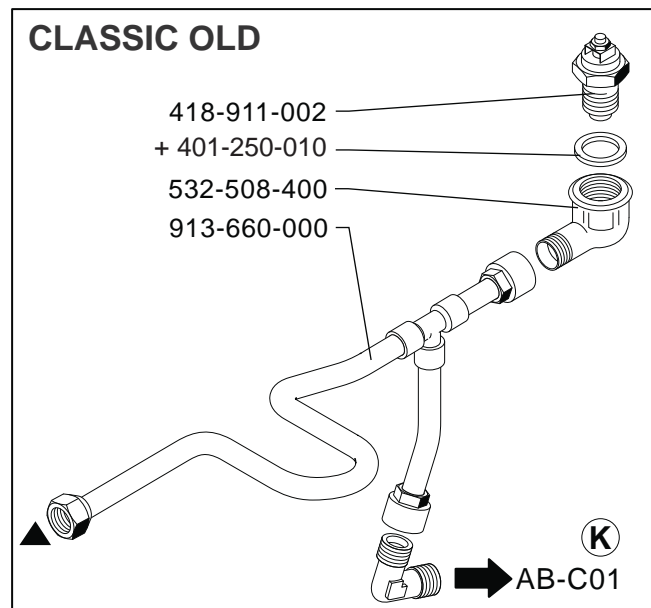
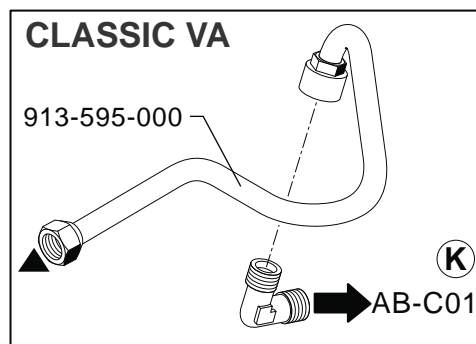


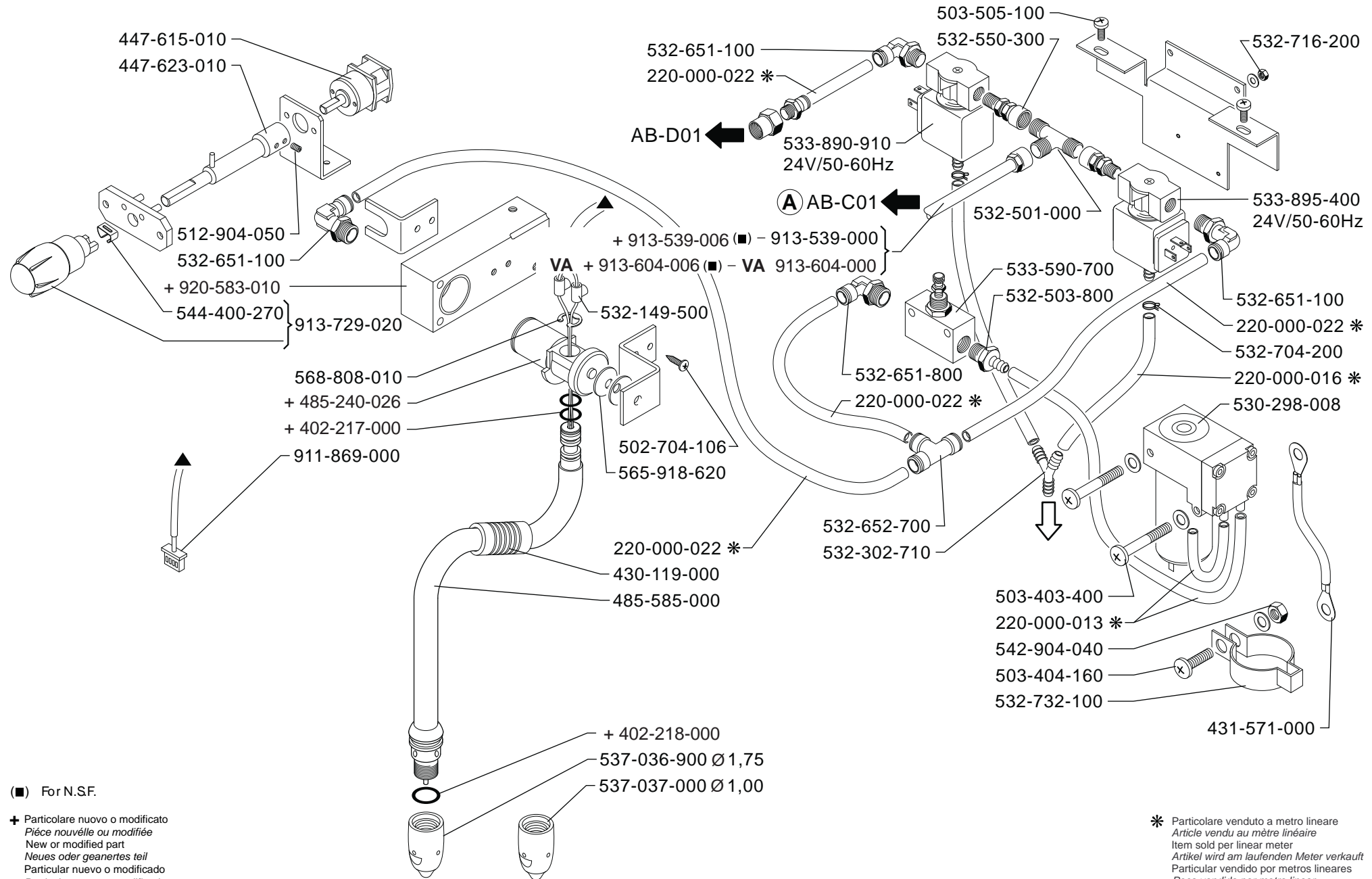
* Particolare venduto a metro lineare
Article vendu au mètre linéaire
Item sold per linear meter
Artikel wird am laufenden Meter verkauft
Particular vendido por metros lineares
Peça vendida por metro linear



(■) For N.SF.

+ Particolare nuovo o modificato
Pièce nouvelle ou modifiée
New or modified part
Neues oder geaertes teil
Particular nuevo o modificado
Particular novo ou modificado

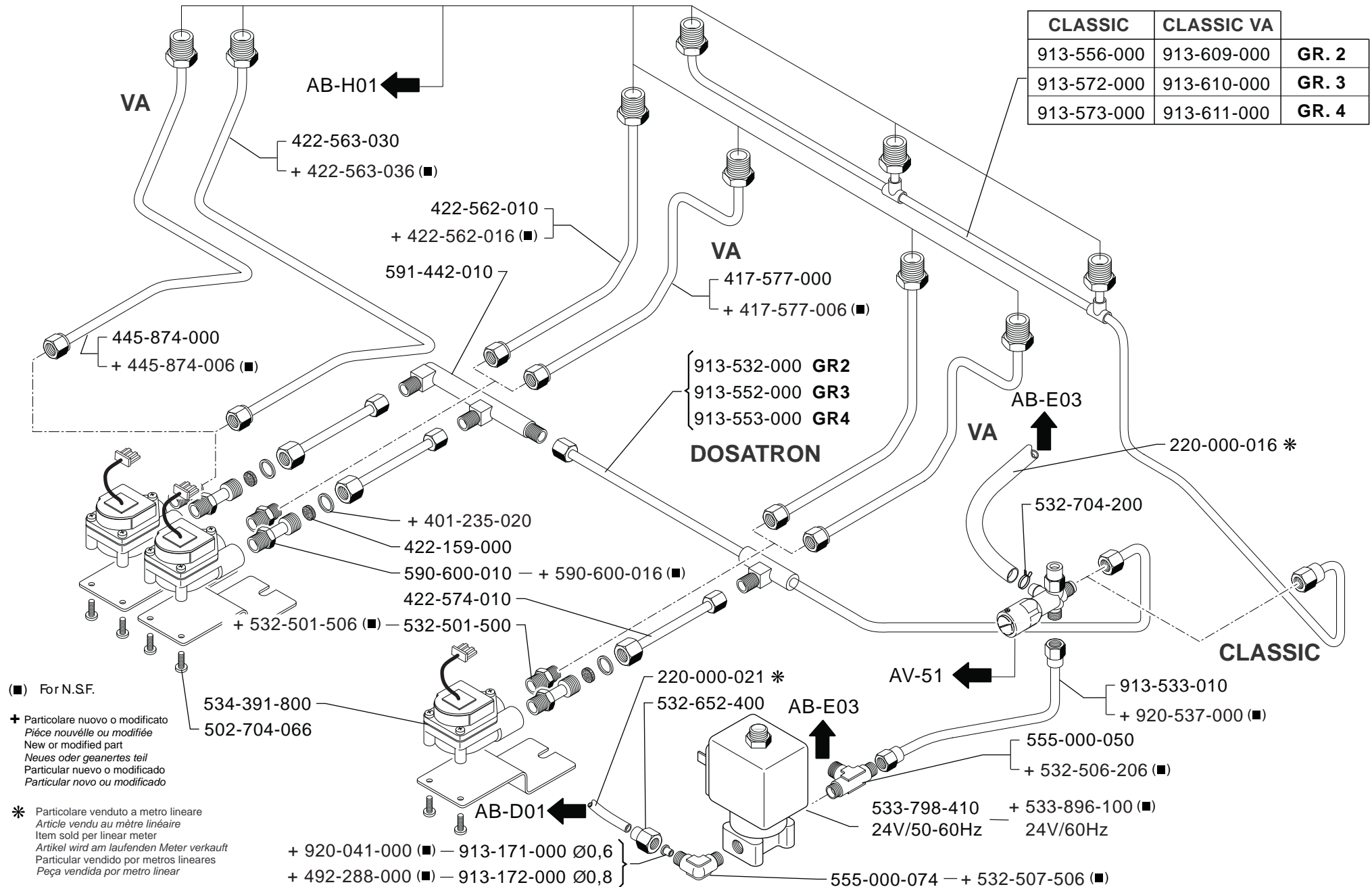




(■) For N.S.F.

+ Particolare nuovo o modificato
Pièce nouvelle ou modifiée
New or modified part
Neues oder geaertes teil
Particular nuevo o modificado
Particular novo ou modificado

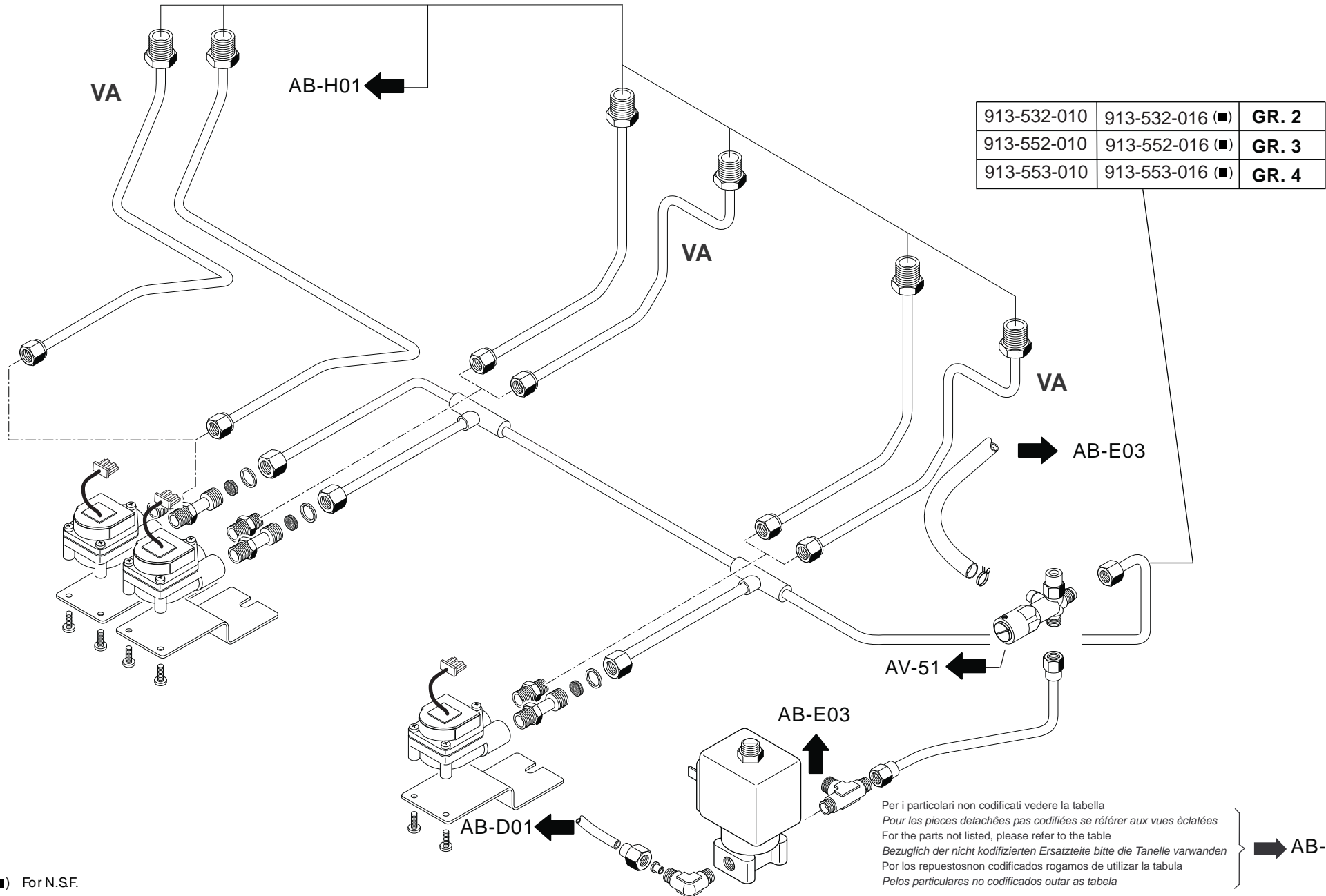
* Particolare venduto a metro lineare
Article vendu au mètre linéaire
Item sold per linear meter
Artikel wird am laufenden Meter verkauft
Particular vendido por metros lineares
Peça vendida por metro linear

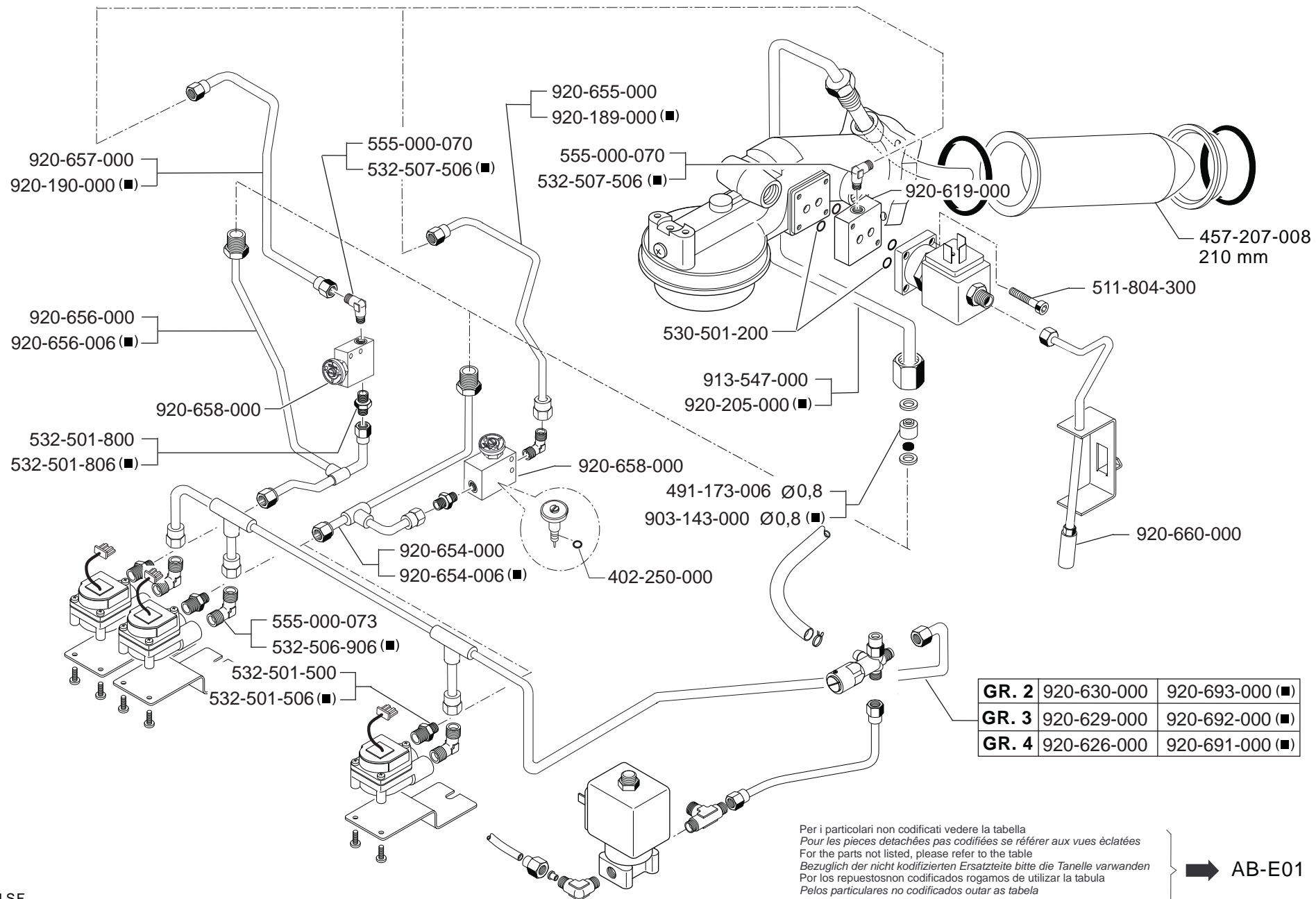


(■) For N.S.F.

+ Particolare nuovo o modificato
Pièce nouvelle ou modifiée
New or modified part
Neues oder geaertes teil
Particular nuevo o modificado
Particular novo ou modificado

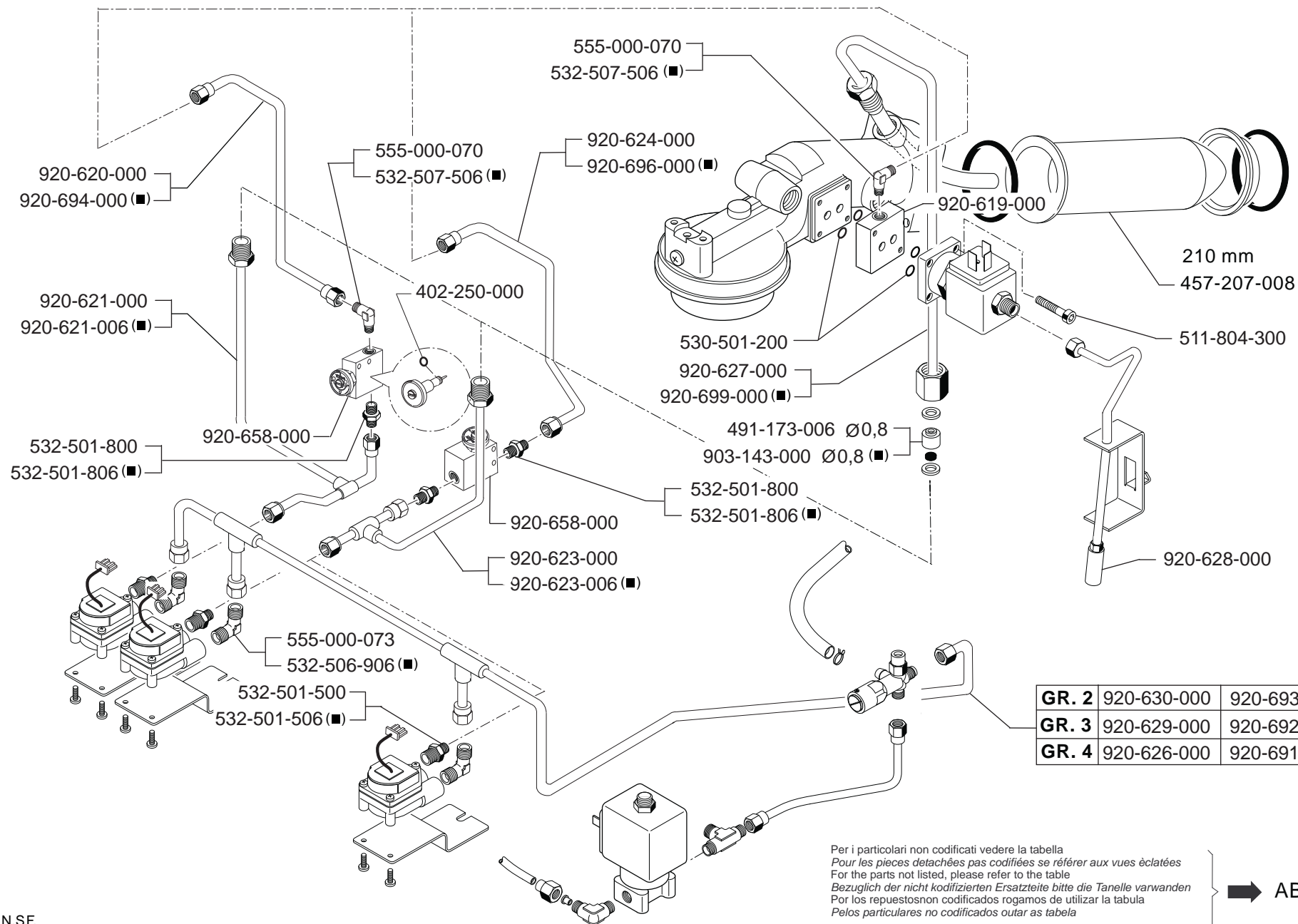
* Particolare venduto a metro lineare
Article vendu au mètre linéaire
Item sold per linear meter
Artikel wird am laufenden Meter verkauft
Particular vendido por metros lineares
Peça vendida por metro linear





(■) For N.S.F.

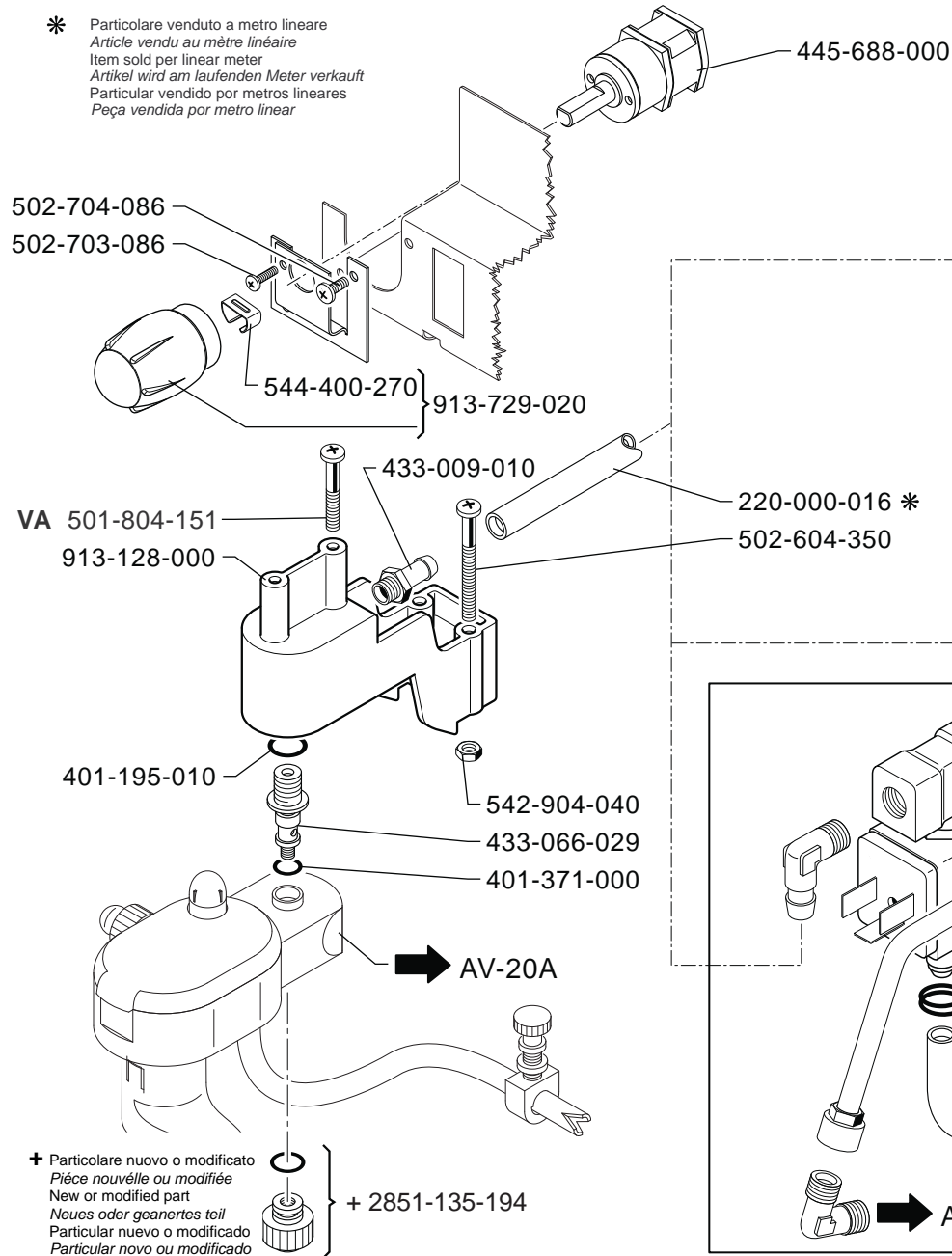
➔ AB-E01



(■) For N.S.F.

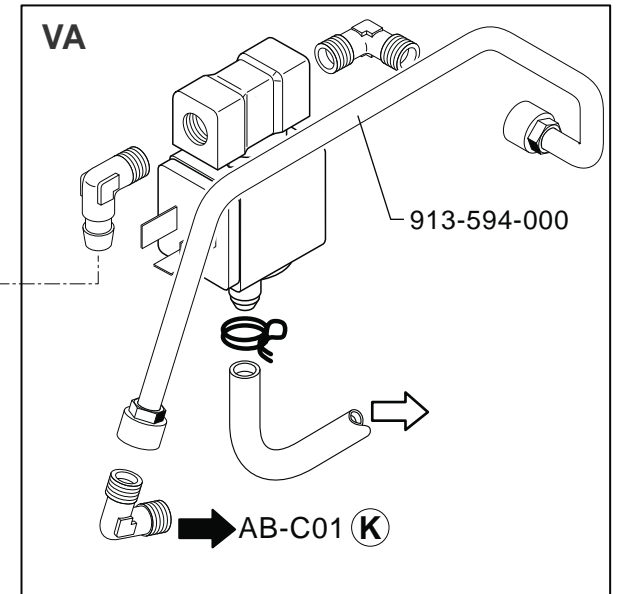
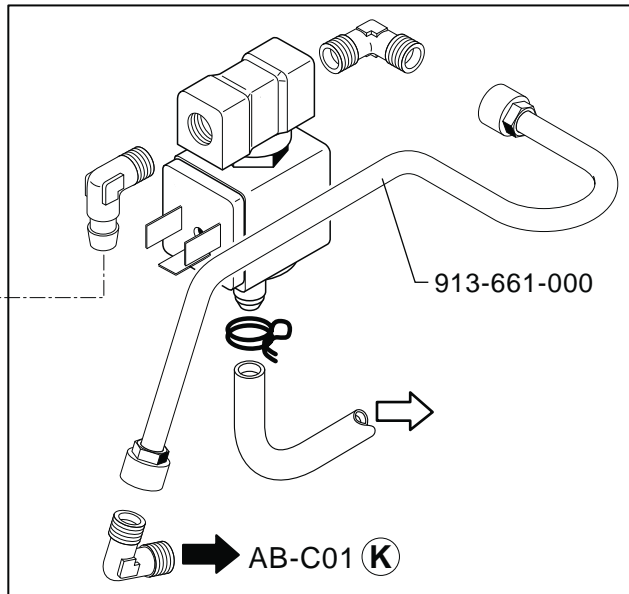
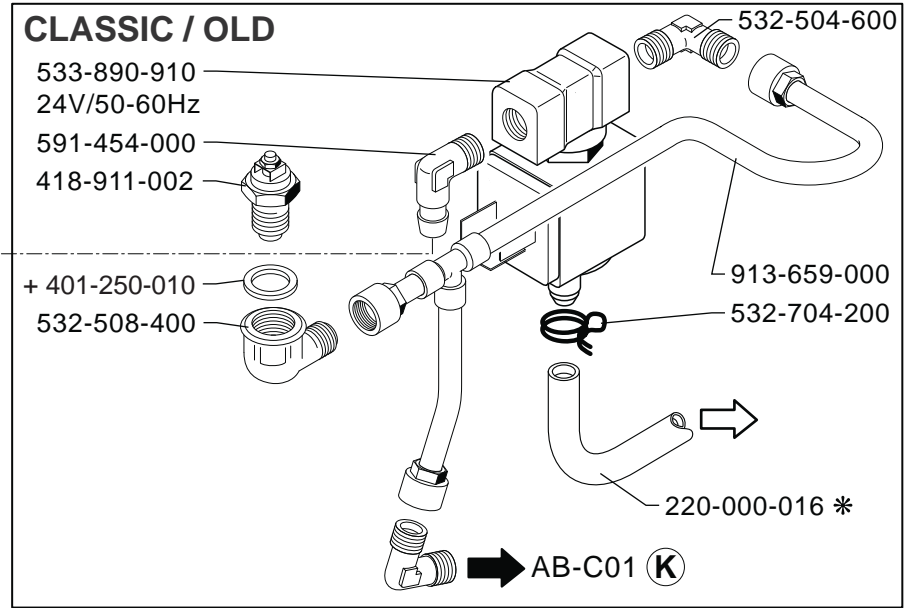
➔ AB-E01

* Particolare venduto a metro lineare
Article vendu au mètre linéaire
Item sold per linear meter
Artikel wird am laufenden Meter verkauft
Particular vendido por metros lineares
Peça vendida por metro linear



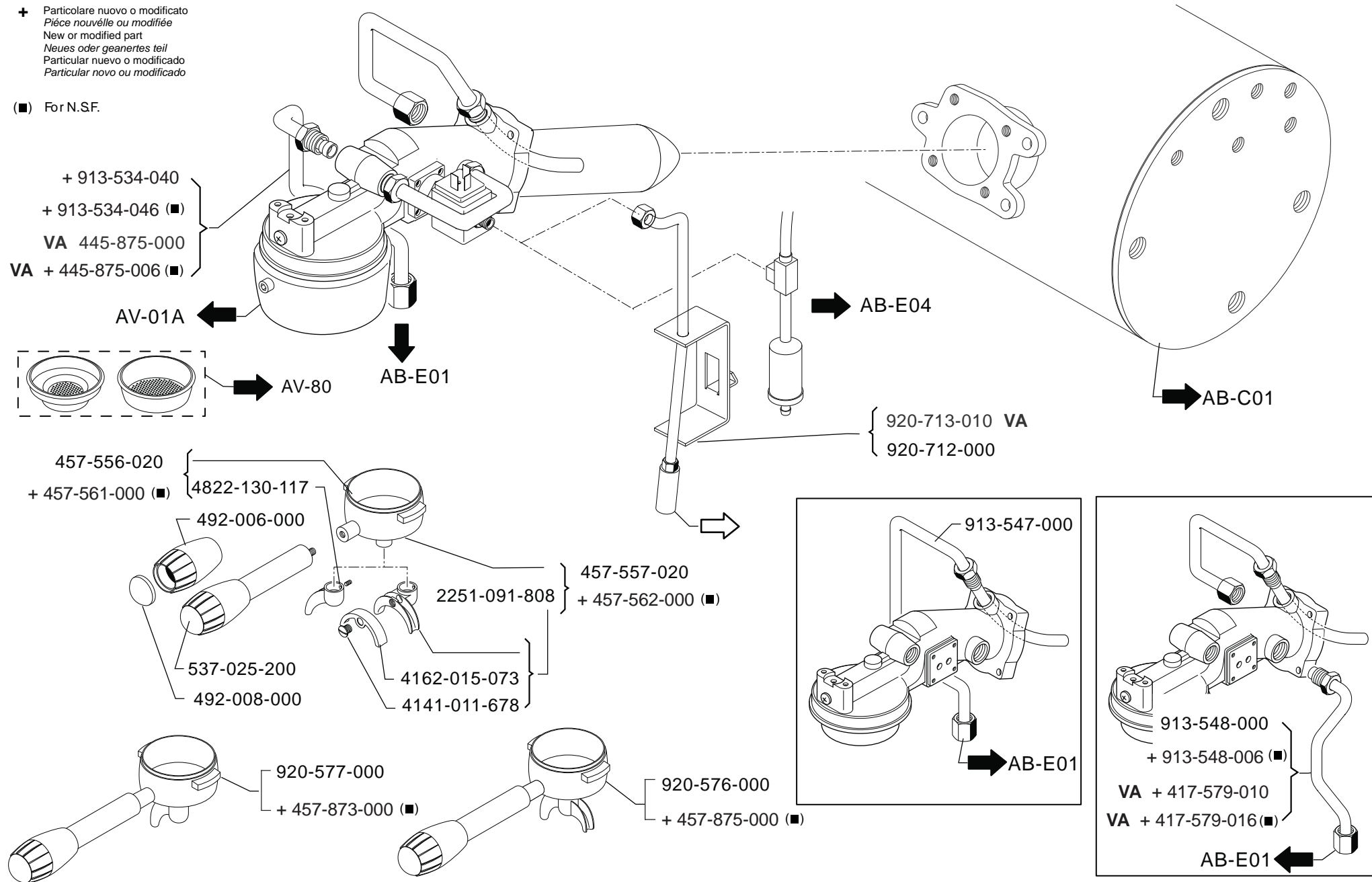
+ Particolare nuovo o modificato
Pièce nouvelle ou modifiée
New or modified part
Neues oder geaertes teil
Particular nuevo o modificado
Particular novo ou modificado

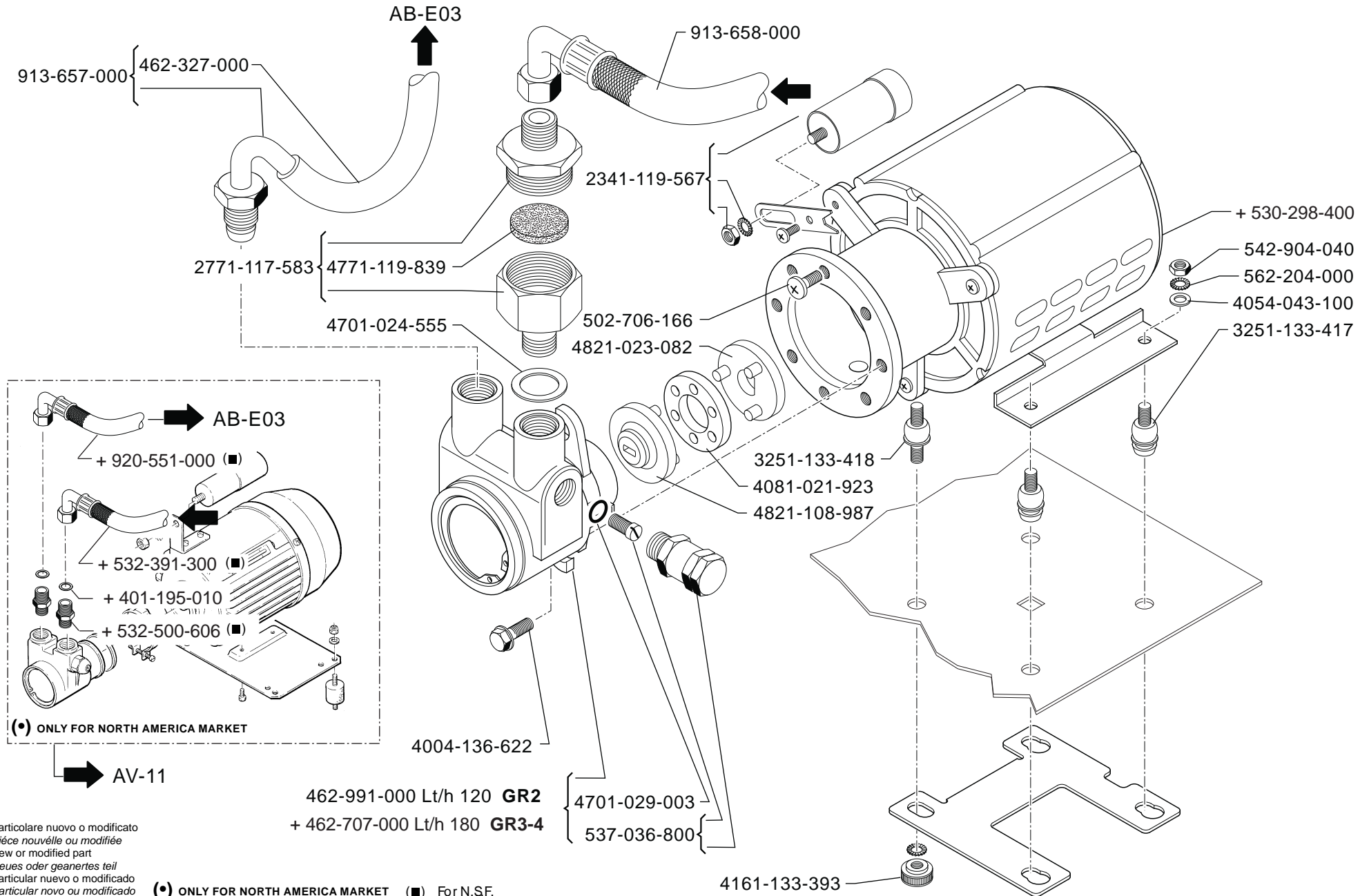
+ 2851-135-194



+ Particolare nuovo o modificato
Pièce nouvelle ou modifiée
New or modified part
Neues oder geaertes teil
Particular nuevo o modificado
Particular novo ou modificado

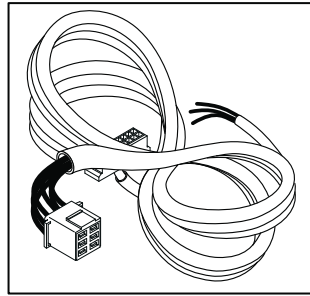
(■) For N.S.F.





+ Particolare nuovo o modificato
Pièce nouvelle ou modifiée
New or modified part
Neues oder geaertes teil
Particular nuevo o modificado
Particular novo ou modificado

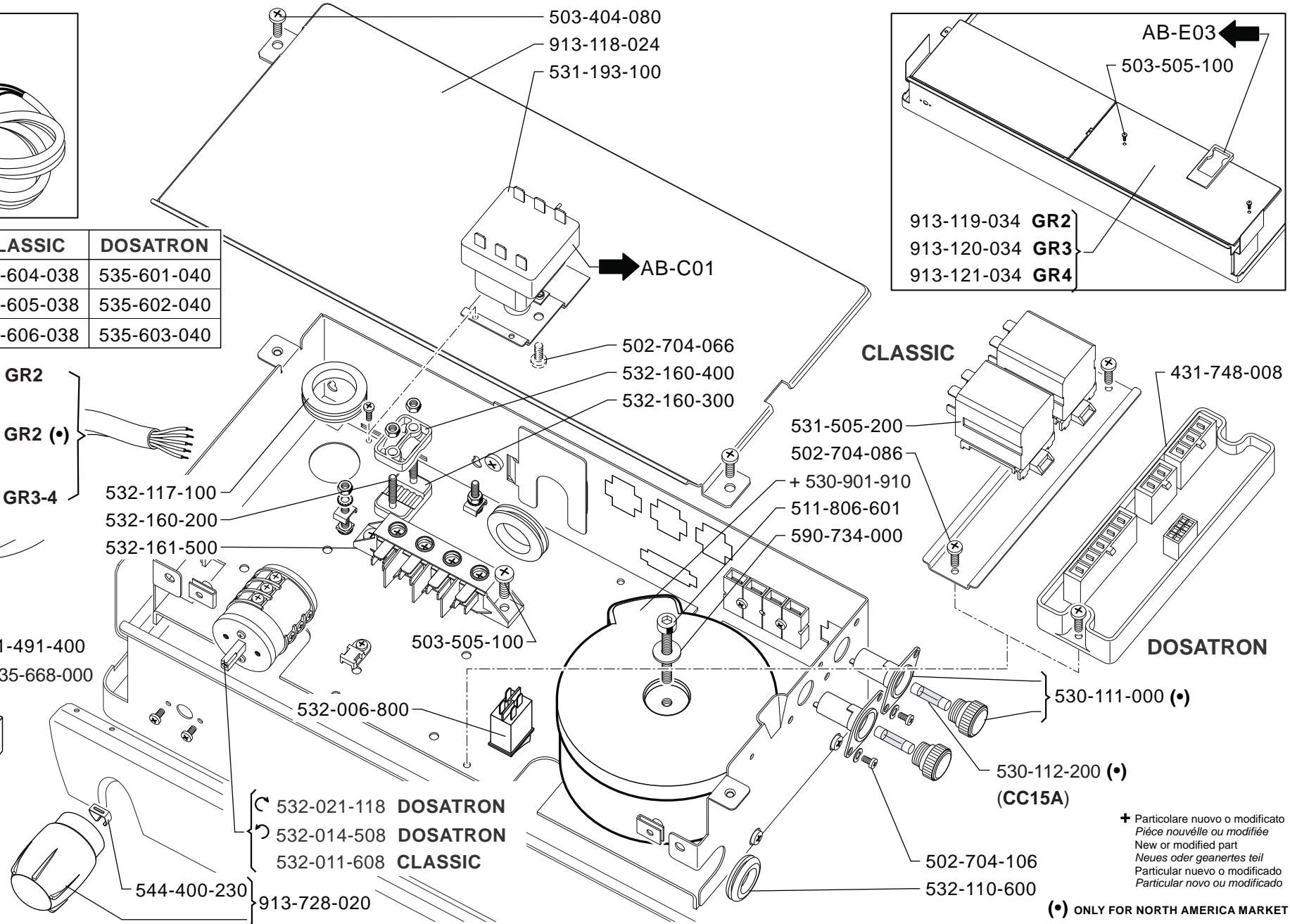
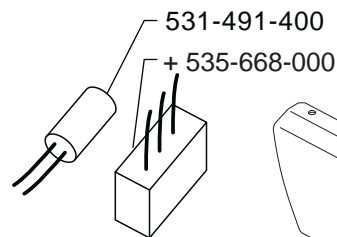
(●) ONLY FOR NORTH AMERICA MARKET (■) For N.S.F.



	CLASSIC	DOSATRON
GR. 2	535-604-038	535-601-040
GR. 3	535-605-038	535-602-040
GR. 4	535-606-038	535-603-040

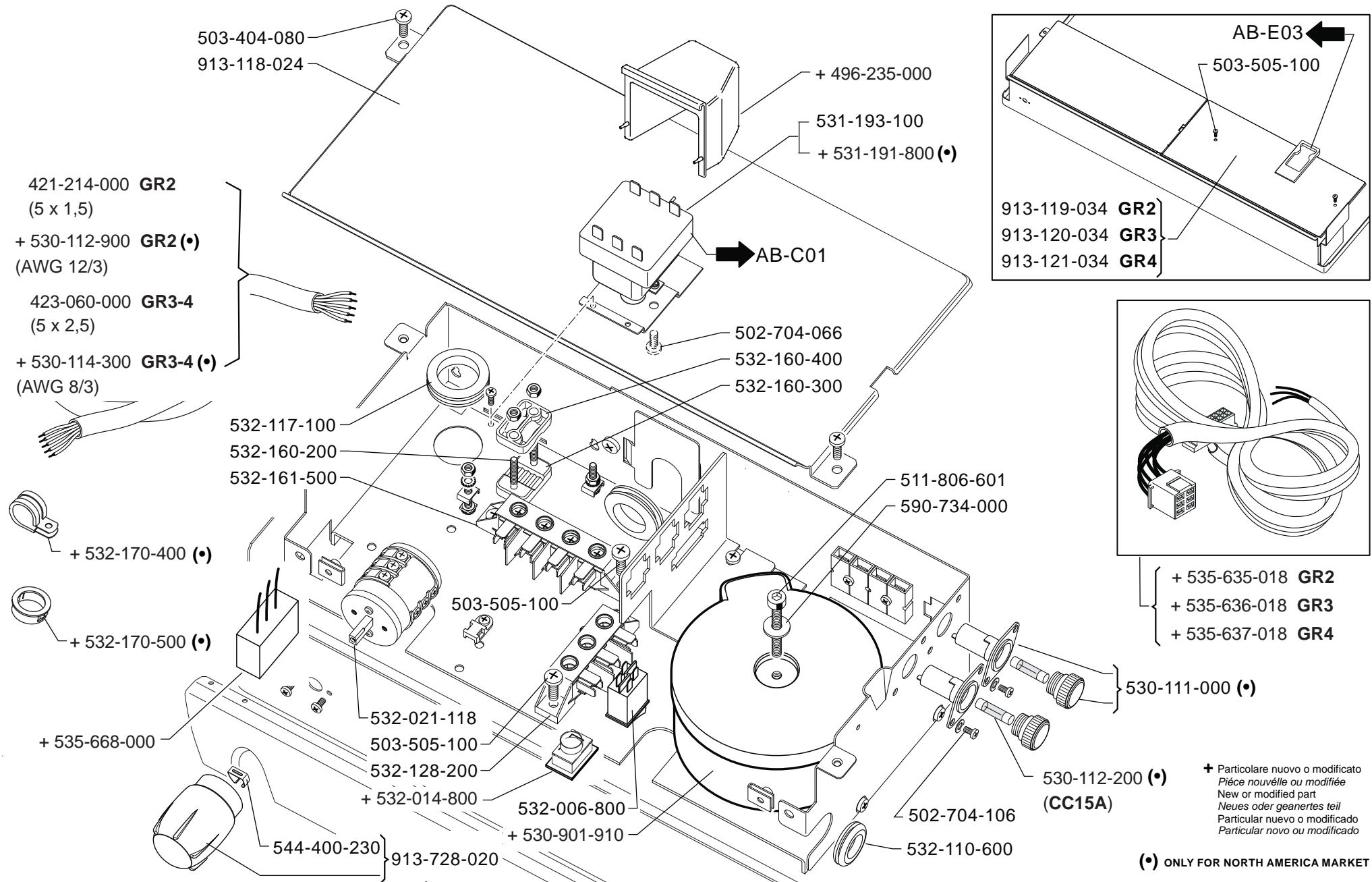
421-214-000 GR2
(5 x 1,5)
+ 530-112-900 GR2 (•)
(AWG 12/3)

423-060-000 GR3-4
(5 x 2,5)

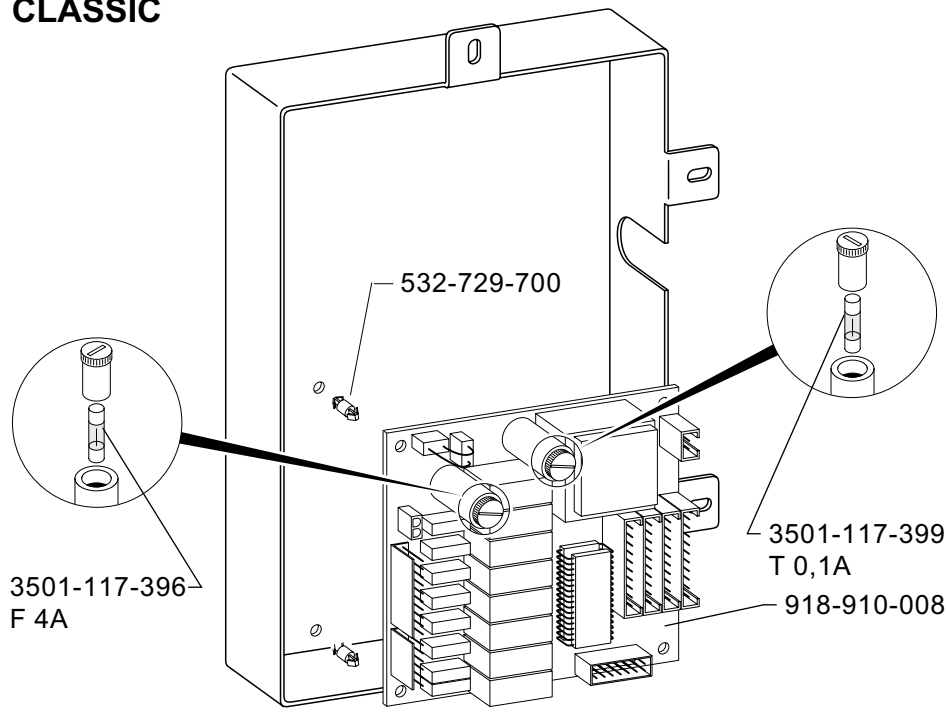


+ Particolare nuovo o modificato
Pièce nouvelle ou modifiée
New or modified part
Neues oder geaertes teil
Particular nuevo o modificado
Particular novo ou modificado

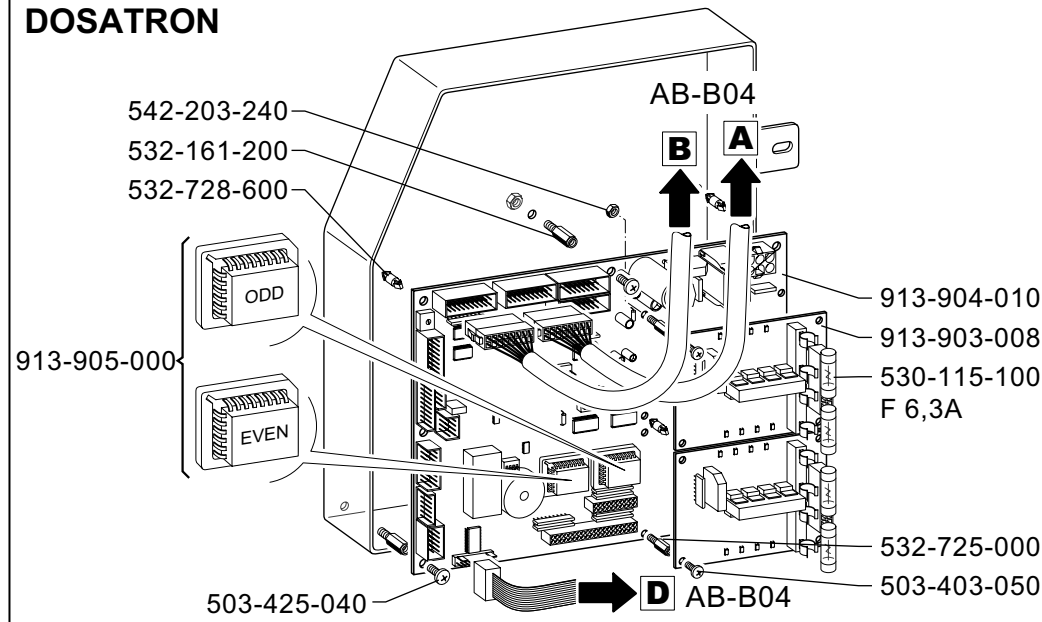
(•) ONLY FOR NORTH AMERICA MARKET



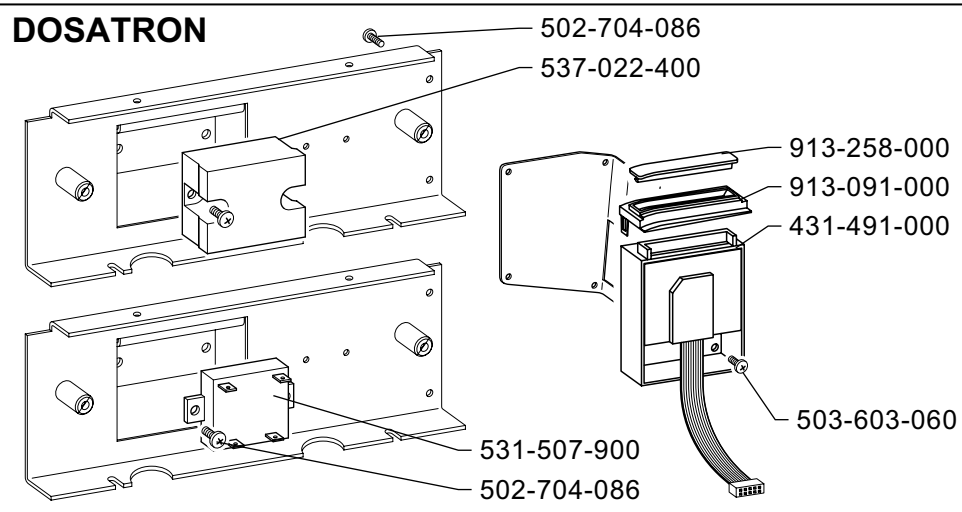
CLASSIC



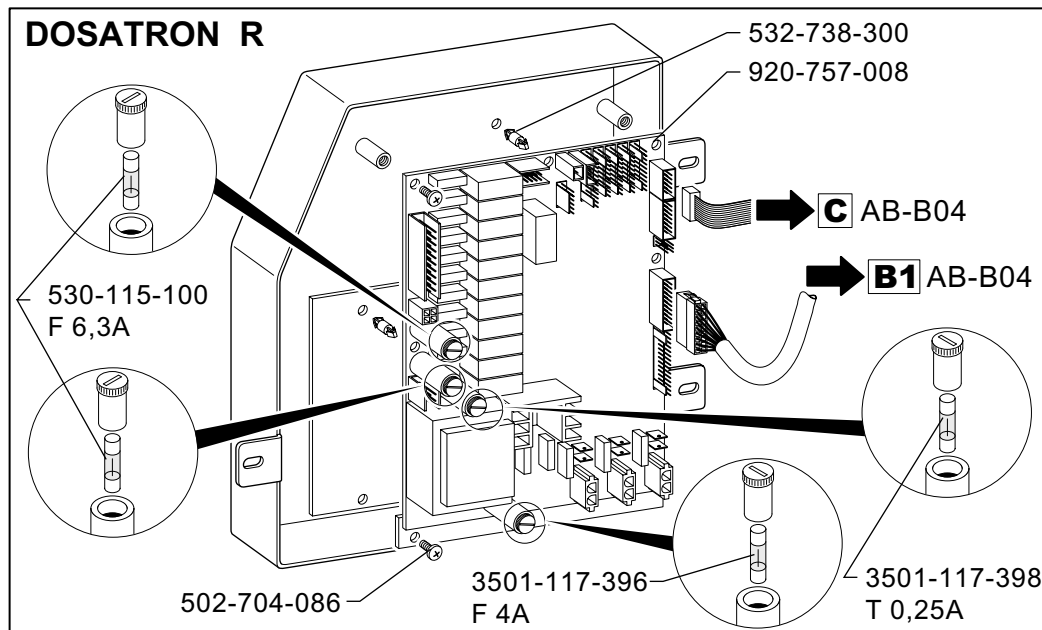
DOSATRON

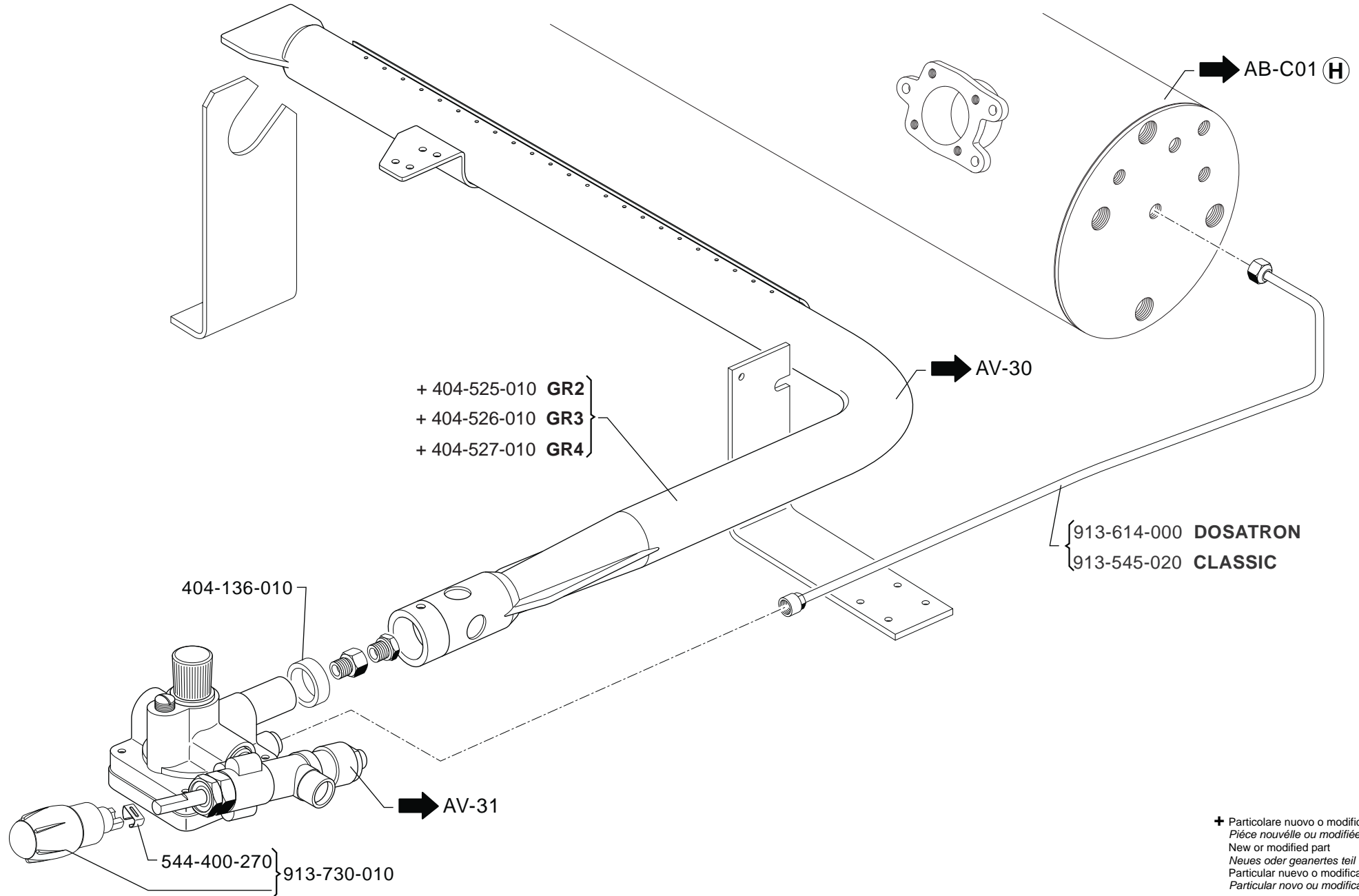


DOSATRON



DOSATRON R





+ Particolare nuovo o modificato
Pièce nouvelle ou modifiée
New or modified part
Neues oder geaertes teil
Particular nuevo o modificado
Particular novo ou modificado