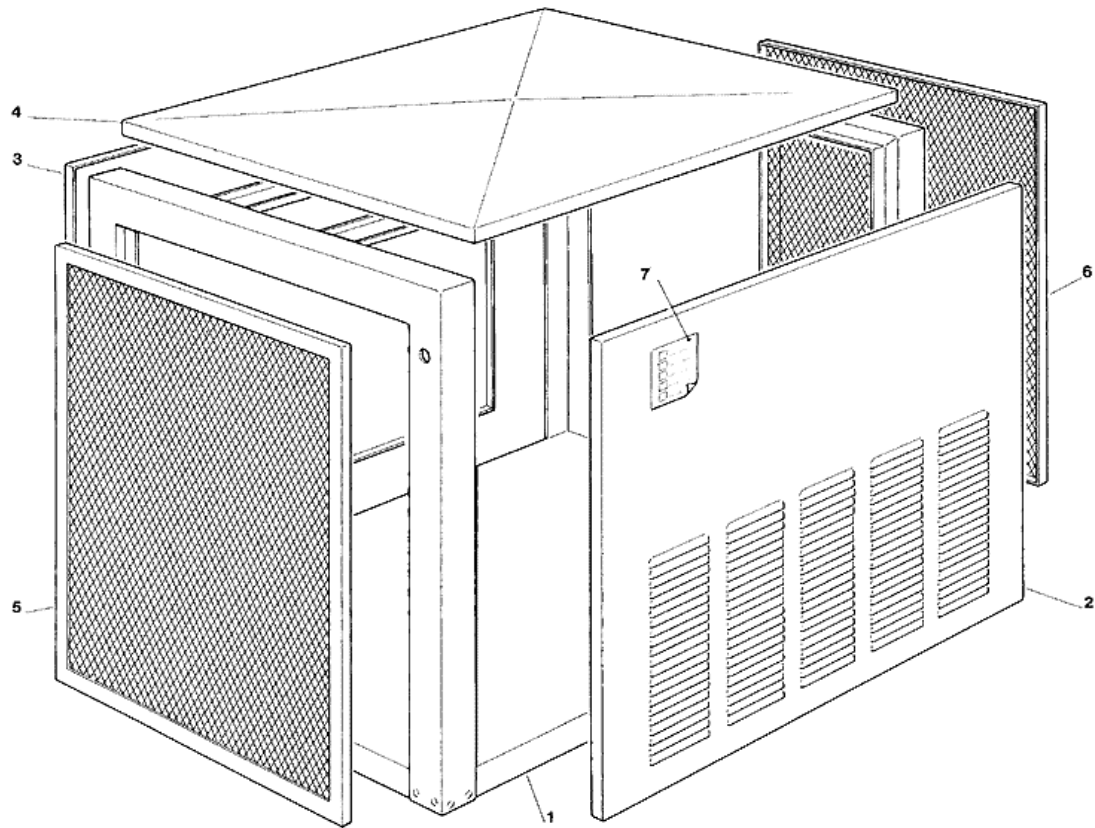


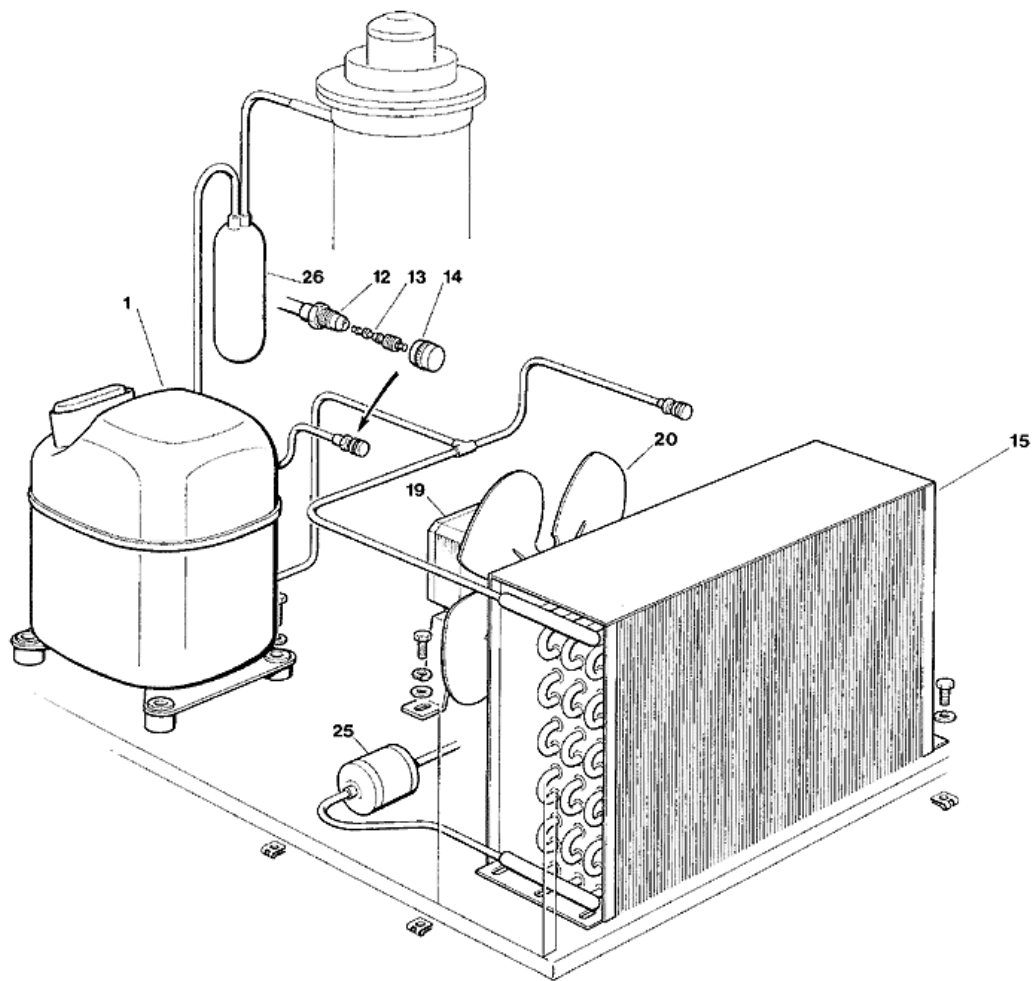
- 1 - MACHINENGEHAUSE
- 2 - GEFRIERSYSTEM LUFTGEKÜHLT
- 3 - GEFRIERSYSTEM WASSERGEKÜHLT
- 4 - WASSERKREISLAUF UND ISOLIERUNGEN
- 5 - GEFRIERZYLINDER-GETRIEBEEINHEIT
- 6 - ELEKTRONISCHE KARTE UND TEMPERRATURFUEHLERENHEIT

1 - MACHINENGEHAUSE

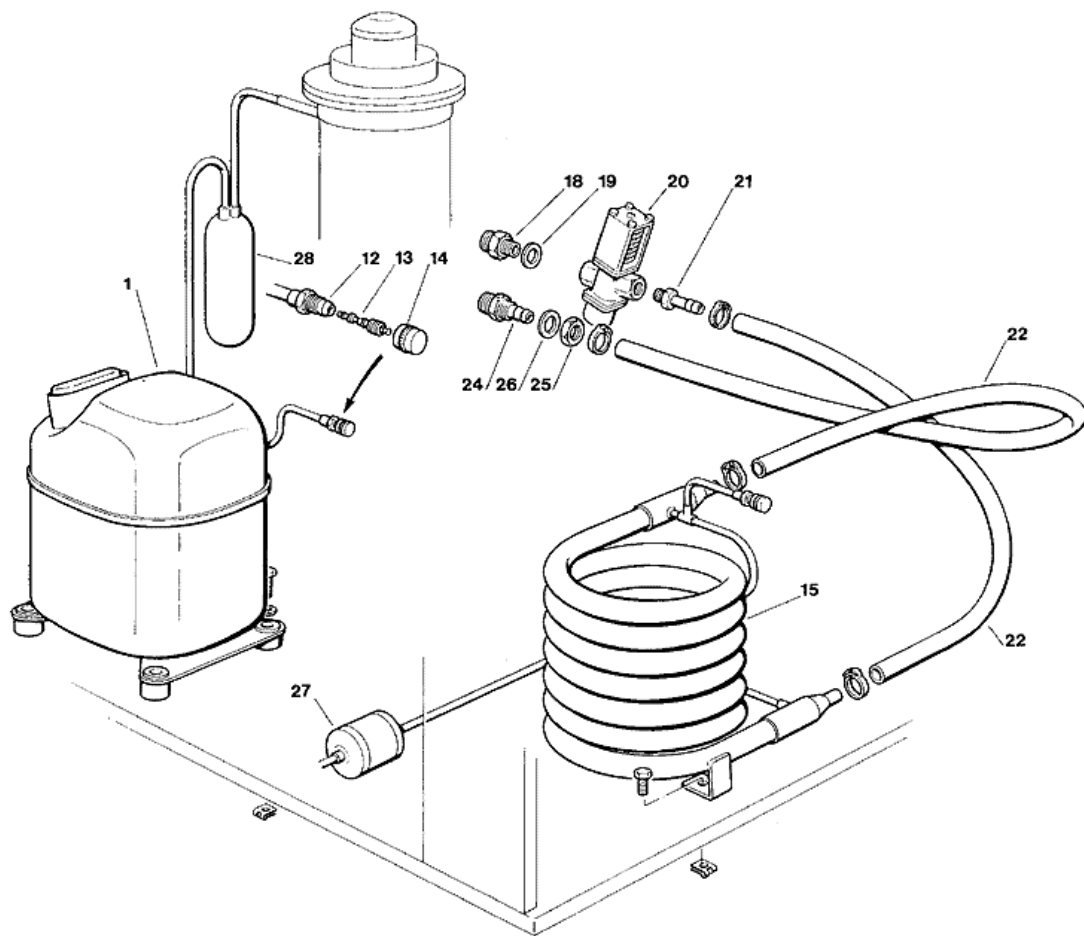


1 - MACHINENGEHAUSE

POSITION	CODE	BEZEICHNUNG
0001	791046 04	CHASSISRAHMEN EDELSTAHL
0002	721555 01	EDELSTHALVORDERWAND
0003	702080 01	EDELSTAHL RÜCKWAND
0004	702081 01	EDELSTAHL ABDECKHAUBE
0005	781374 09	EDELSTAHL SEITENWAND
0006	781374 09	EDELSTAHL SEITENWAND
0007	650624 04	ETIKETT

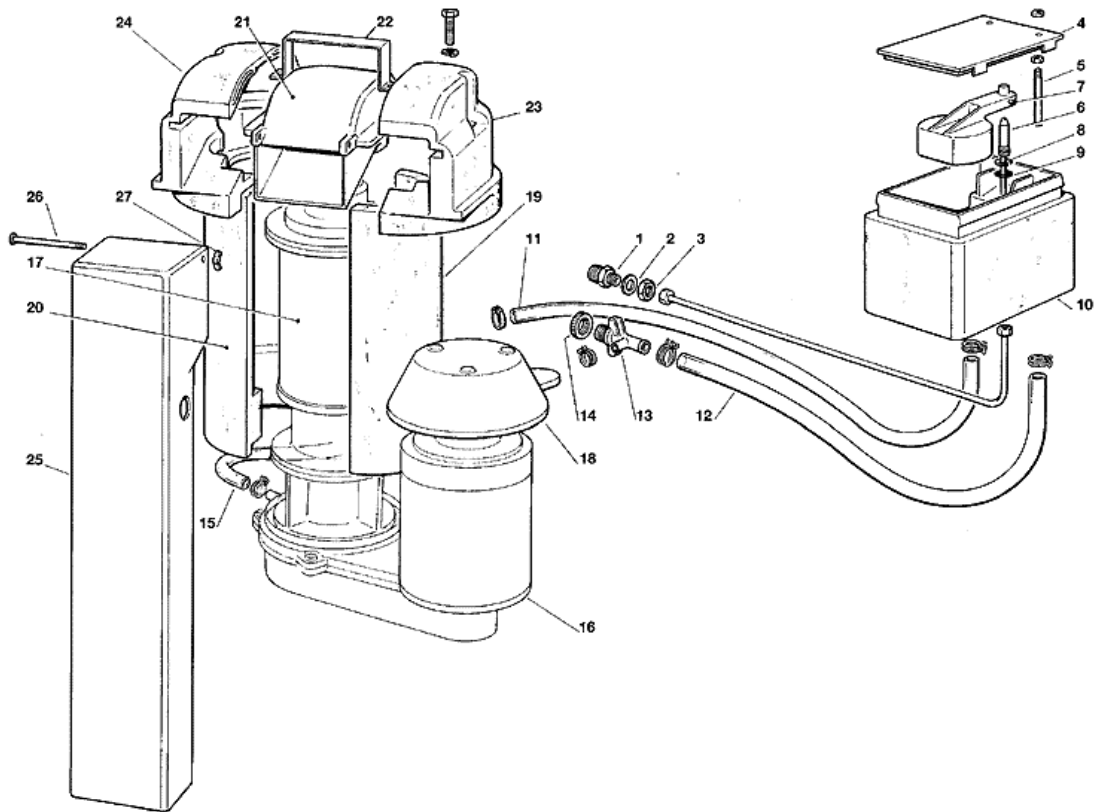


POSITION	CODE	BEZEICHNUNG
0001	670102 00	KOMPRESSOR - 400/50-60/3
0001	670102 01	KOMPRESSOR - 230/50-60/3
0012	650109 00	VENTILGEHÄUSE
0013	670012 00	VENTILKOLBEN
0014	650106 00	VENTILKLAPPE
0015	620388 00	LUFTGEKUEHLT KONDENSATOR
0015	702063 01	KONDENSATORGEHÄUSE
0019	620273 00	LUFTER MOTOR - 230/50
0019	620273 03	LUFTER MOTOR - 230/60
0019	620338 00	SCHUTZGITTER
0020	620274 00	FLUEGEL
0025	670024 01	TROCKNER
0026	784460 00	SAMMLER UND SAUGLEITUNGEN



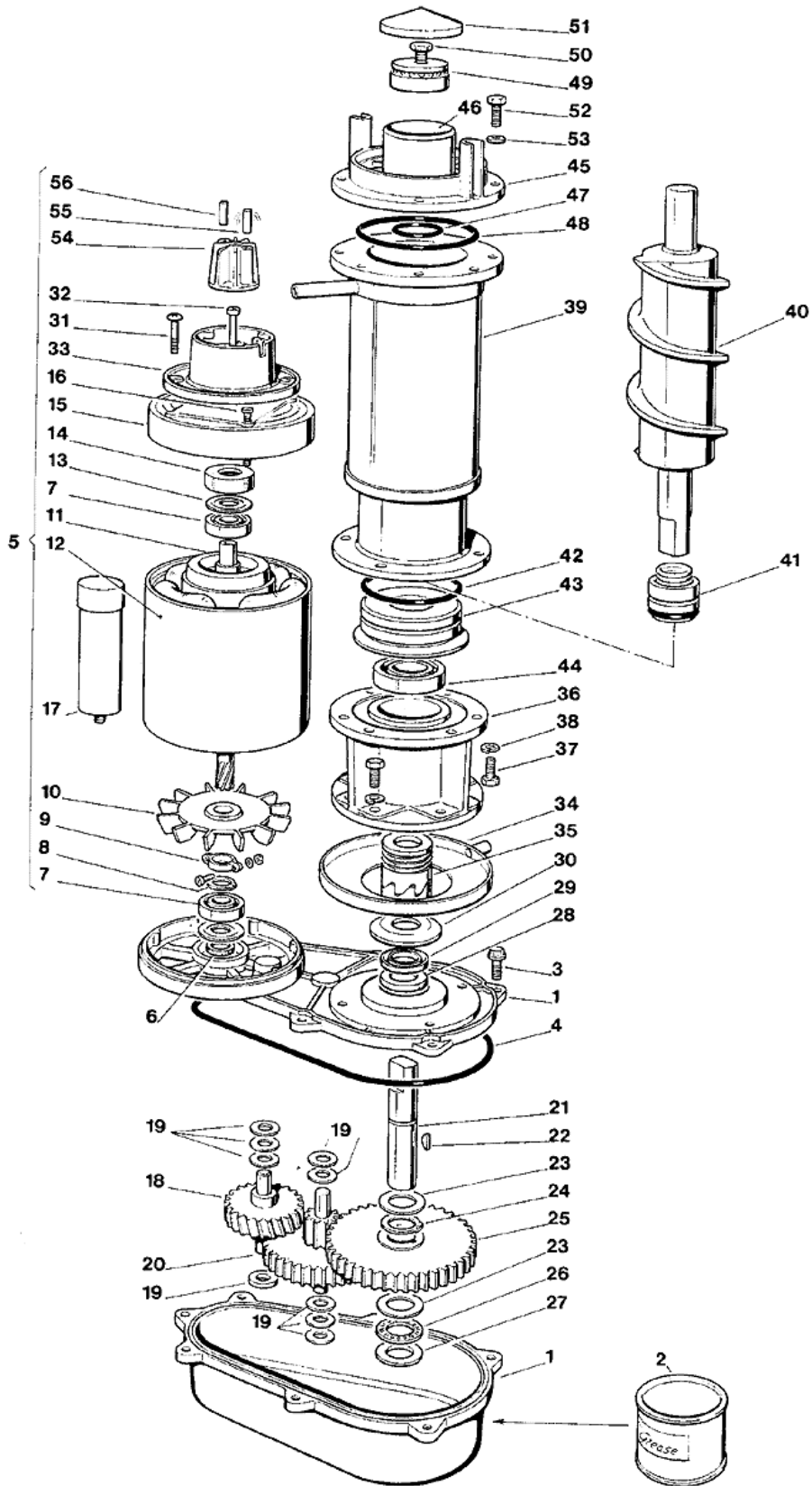
3 - GEFRIERSYSTEM WASSERGEKÜHLT

POSITION	CODE	BEZEICHNUNG
0001	670102 00	KOMPRESSOR - 400/50-60/3
0001	670102 01	KOMPRESSOR - 230/50-60/3
0012	650109 00	VENTILGEHÄUSE
0013	670012 00	VENTILKOLBEN
0014	650106 00	VENTILKLAPPE
0015	620390 01	WASSERGEKUEHLT KONDENSATOR
0018	733204 00	WASSER EINLAUFSTÜCK
0019	400031 01	SCHEIBE
0020	620111 00	WASSERREGLERVENTIL
0021	733173 01	WASSERREGLEREABFLUSSTUECK
0022	281900 03	PLASTIK ROHR-PRO METER
0023	650499 00	SCHELLE
0024	733174 00	WASSERABFLUSSSCHLAUCH
0025	400076 00	MUTTER
0026	400031 00	SCHEIBE
0027	670024 01	TROCKNER
0028	784460 00	SAMMLER UND SAUGLEITUNGEN



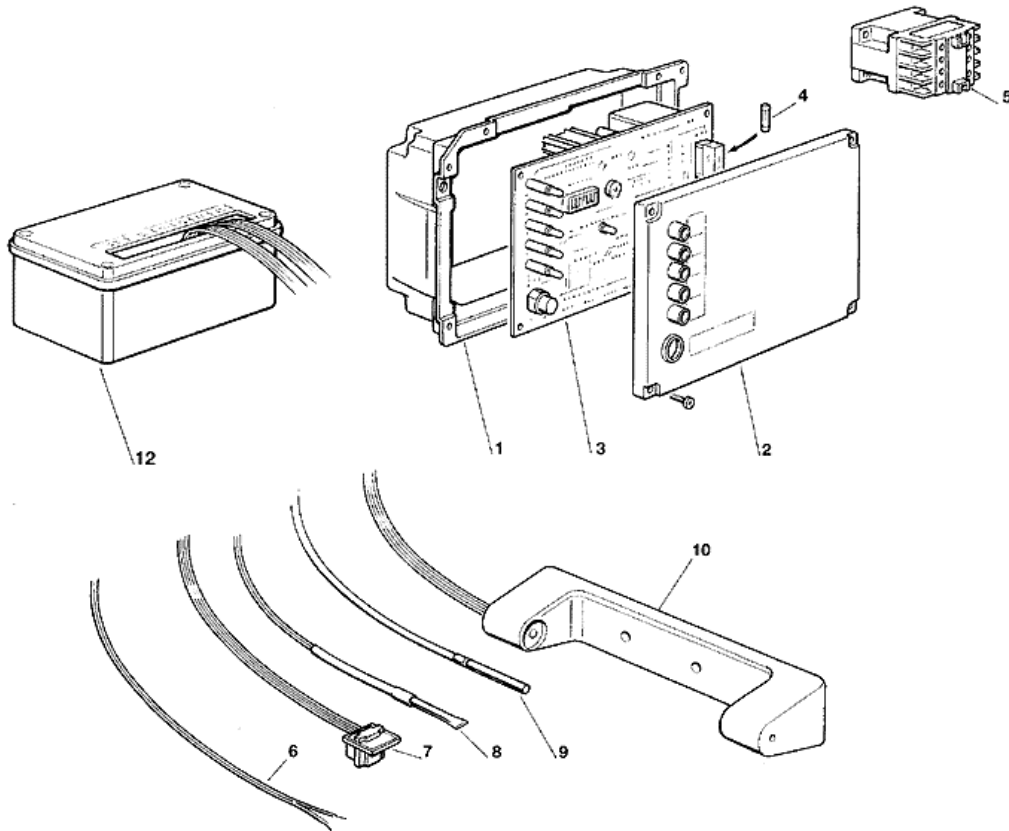
POSITION	CODE	BEZEICHNUNG
0001	733205 00	WASSEREINLAUFSTUECK
0002	400031 00	SCHEIBE
0003	400030 01	MUTTER
0004	660363 00	OECKEL
0005	724215 06	FÜHLERSTIFT-WASSERNIVEAU
0006	783153 00R	WASSEREINLAUFSTÜCK
0007	660585 00	SCHWIMMER
0008	460038 02	RING
0009	640100 00	O RING
0010	793126 01	WASSERBECKEN
0011	281822 00	WASSER ABFLUSSROHR
0012	281832 00	PLASTIK ROHR - PRO METER
0013	660224 00	T STÜCK
0014	660535 00	PLASTICK RING MUTTER
0015	610163 02	PLASTIK ROHR
0016	794215 08R	GETRIEBEMOTOR-EINHEIT - 230/50 -60
0017	794298 00R	GEFRIERZYLINDEREINHEIT
0018	660553 00	PLASTIK MOTORSCHUTZ
0019	060551 06	GEFRIERZYLINDERISOLIERUNG
0020	060551 06	GEFRIERZYLINDERISOLIERUNG
0021	660667 00	AUSWURFSCHNAUZE
0022	725035 01	BÜGEL
0023	060551 01	AUSWURFSCHNAUZEISOLIERUNG
0024	060551 01	AUSWURFSCHNAUZEISOLIERUNG
0025	660573 07	EIS BUNKERAUSLAUF
0026	724180 02	STANGE
0027	430083 00	MUTTER

5 - GEFRIERZYLINDER-GETRIEBEEINHEIT



5 - GEFRIERZYLINDER-GETRIEBEEINHEIT

POSITION	CODE	BEZEICHNUNG
0001	0A031230 01	GETRIEBEGEHAUSE CPL
0002	060294 01	FETT (1 KG)
0004	13000617 38	O RING
0005	060273 06	MOTOREINHEIT
0006	02001606 00	DICHTUNG
0007	651053 00	LAGER
0008	441800 04	SCHEIBE
0009	650341 00	SCHELLE
0010	650340 00	FLÜGEL/RAD
0011	794216 00R	ROTOR EINHEIT
0012	620295 00	STATOREINHEIT
0013	460041 00	FEDER
0014	640095 01	GUMMI LAGER GEHAUSE
0015	650339 00	DECKEL
0016	420332 00	SCHRAUBE
0017	620292 03	KONDENSATOR
0018	651156 00	1 GETRIEBERAND & RITZEL
0019	03001408 24	SCHEIBE
0020	651157 00	2 GETRIEBERAND & RITZEL
0021	651159 00	AUSGANGSSHAFT
0022	03001364 00	KEIL
0023	02001681 00	VERTRAUEN UNTERLEGSCHLEIBE
0024	03001363 00	CLIP-RING
0025	651158 00	GETRIEBERAND
0026	02001680 00	VERTRAUEN LAGER
0027	02001679 00	VERTRAUEN UNTERLEGSCHLEIBE
0028	02001607 01	DICHTUNG
0029	02002853 01	DICHTUNG
0030	13000709 02	GUMMIDICHTUNG
0031	400078 00	SCHRAUBE
0032	03001403 77	SCHRAUBE
0033	650515 01	KUNSTSTOFFGEHAUSE
0034	660755 00	TROPFSCHALE
0035	060359 01	KUPPLUNG
0036	764007 00	PASSTUECK
0037	420019 00	SCHRAUBE
0038	440015 04	SCHEIBE
0039	784456 00	GEFRIERZYLINDER
0040	724198 03	SCHNECKE
0041	650402 00	WASSERDICHTUNGEINHEIT
0042	640093 00	O RING
0043	060527 00	UNTERESLAGERGEHAUSE
0044	060527 00	UNTERESLAGERGEHAUSE
0045	751005 01	EISBRECHER
0046	263612 00	FETT
0047	640093 02	O RING
0048	640093 03	O RING
0049	651058 00	OBERESLAGER
0050	423915 00	SCHRAUBE
0051	660507 00	KUGELHAUBE
0052	420019 00	SCHRAUBE
0054	784476 01	MAGNETHALTER CPL
0055	784476 01	MAGNETHALTER CPL
0056	784476 01	MAGNETHALTER CPL



POSITION	CODE	BEZEICHNUNG
0003	060535 00	GEDRUCKTESCHALTUNG KIT
0004	630015 09	SCHMELZSICHERUNG (100MA)
0004	630015 10	SCHMELZSICHERUNG (16 A)
0005	620428 00	RELAIS -
0005	630124 05	MAGNETSCHALTER
0006	620404 13	WASSERNIVEAUFÜHLER
0007	620404 03	HALL EFFEKT-FÜHLER
0008	620404 11	KONDENSATORTEMPERATURFUEHLER
0009	620404 10	VERDAMPFERTEMPERATURFUEHLER
0010	650674 02	EISNIVEAUFUEHLEREINHEIT
0012	060535 00	GEDRUCKTESCHALTUNG KIT