

K580E

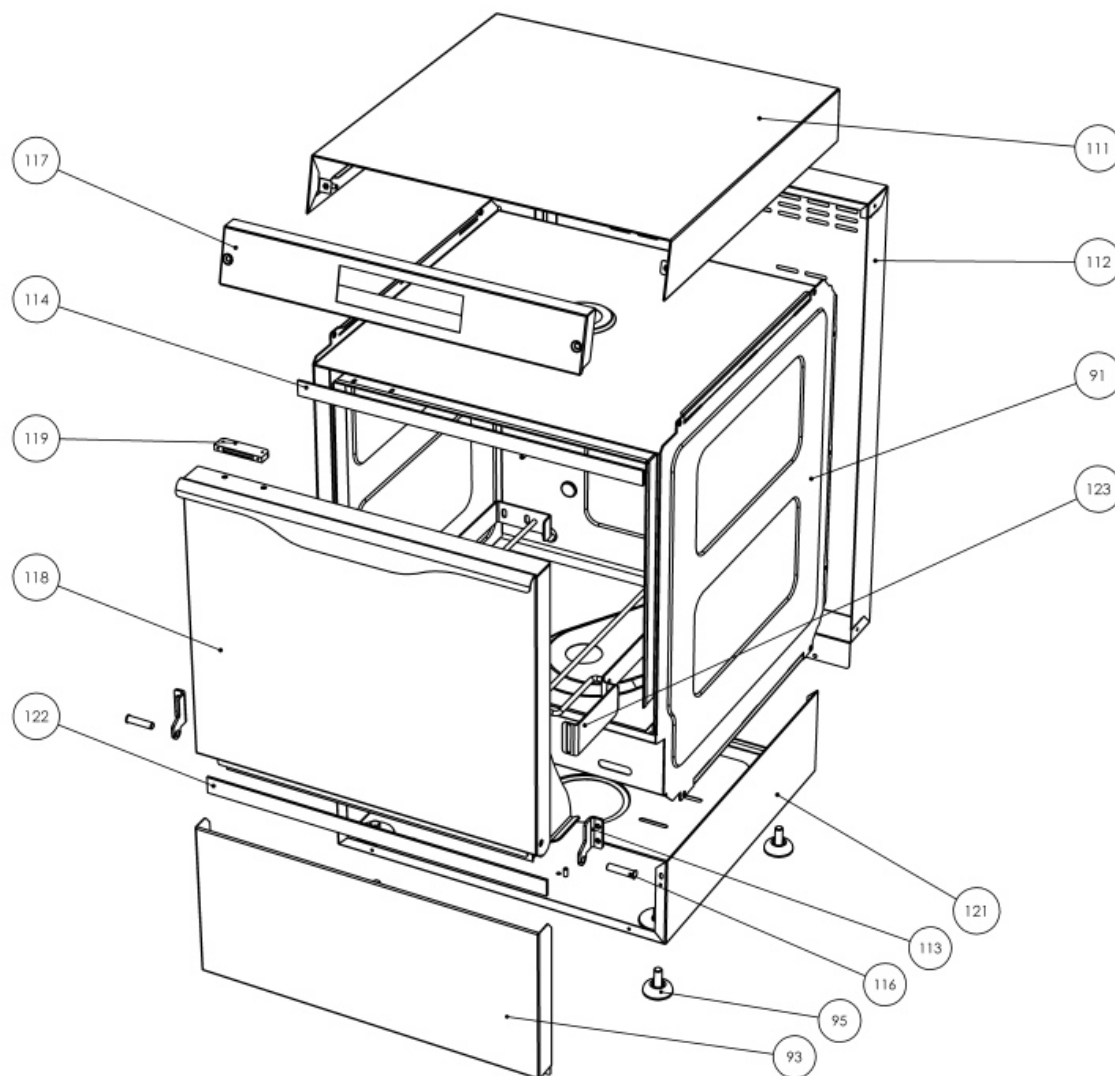
- LAVASTOVIGLIE KORAL CESTO QUADRO 50x50 ELECTRONIC



(print on 15/03/2016)

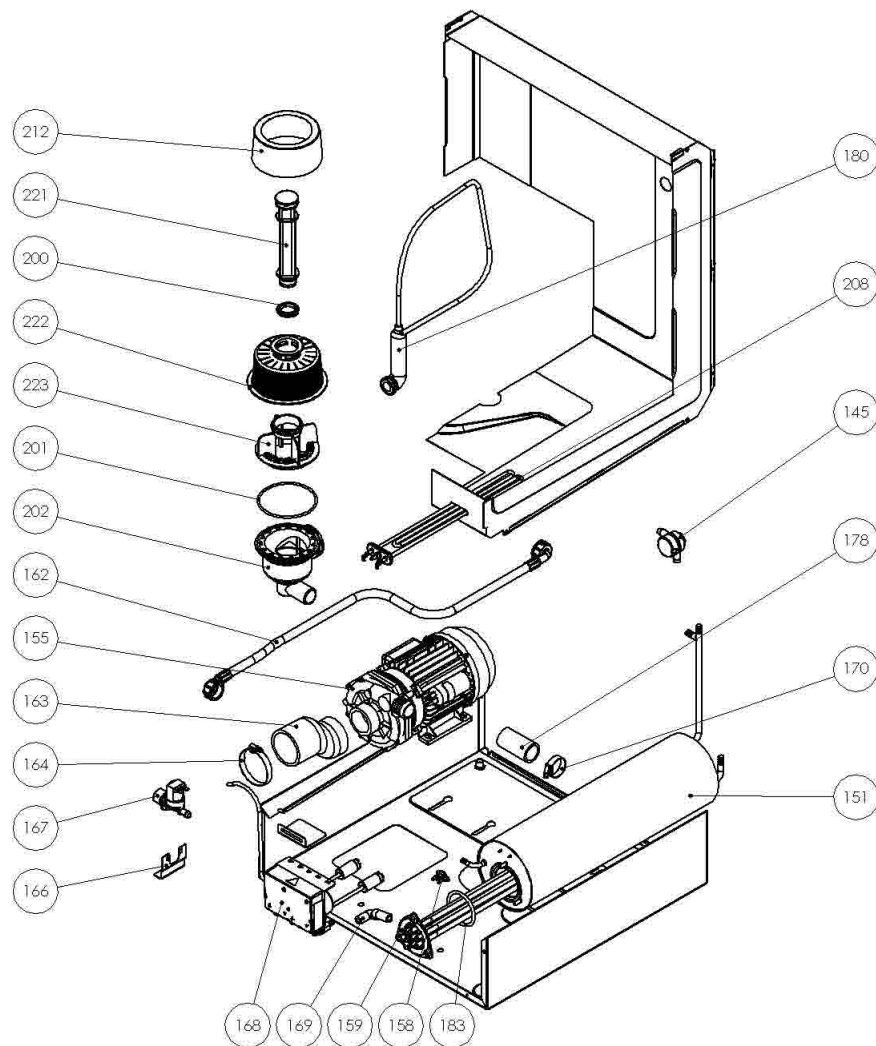


(print on 15/03/2016)



N	ITEM
91	540534
93	540550
95	3290
111	540501
112	540521
113	4000
113	4001
114	100545
116	4100
117	537517
118	537540
119	1225
121	540560
122	100546
123	540571

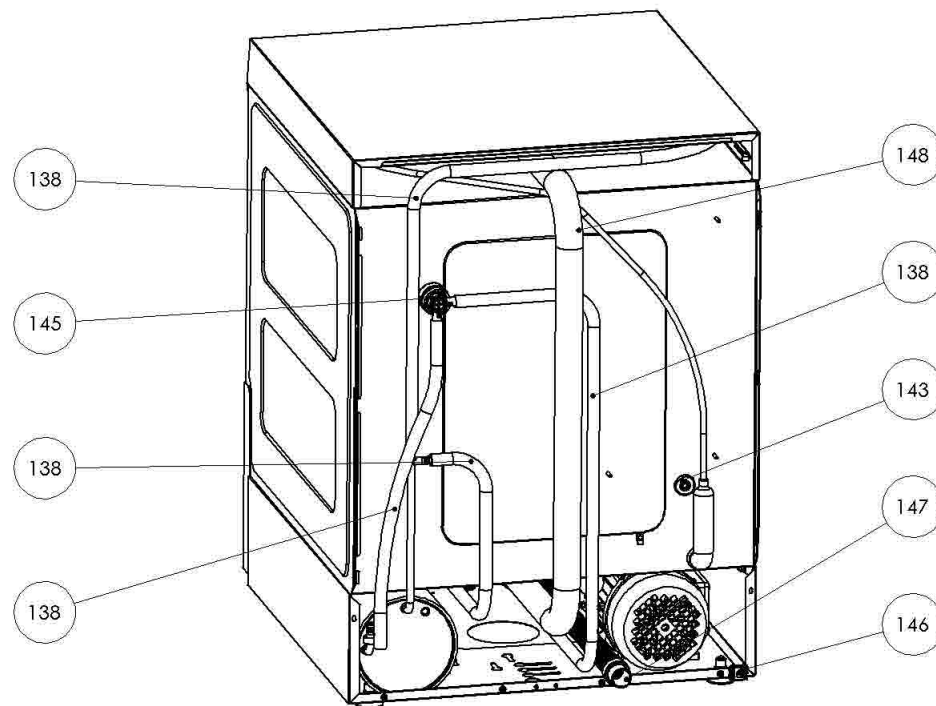
(print on 15/03/2016)



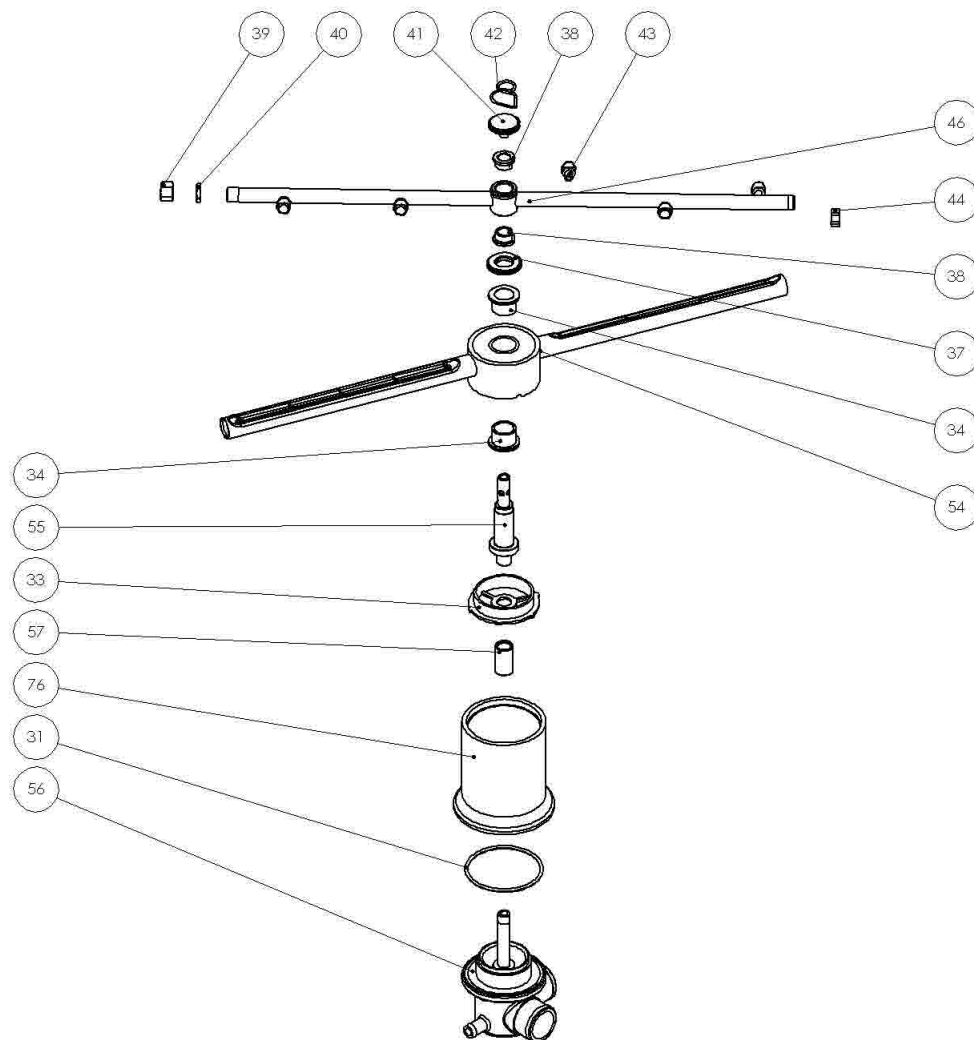
N	ITEM
151	800421
155	8201
158	103347
159	103432
161	100553
162	1305
163	540710
164	550
166	4325
167	103370
168	1275K
169	1381
170	510
178	540706
180	3282
183	103435
200	104465
201	104445
202	104440
208	103408
212	104458
221	104466
222	104455
223	104450

(print on 15/03/2016)

N	ITEM
138	1380
143	1347
145	1500
146	103555
147	1335
148	600720



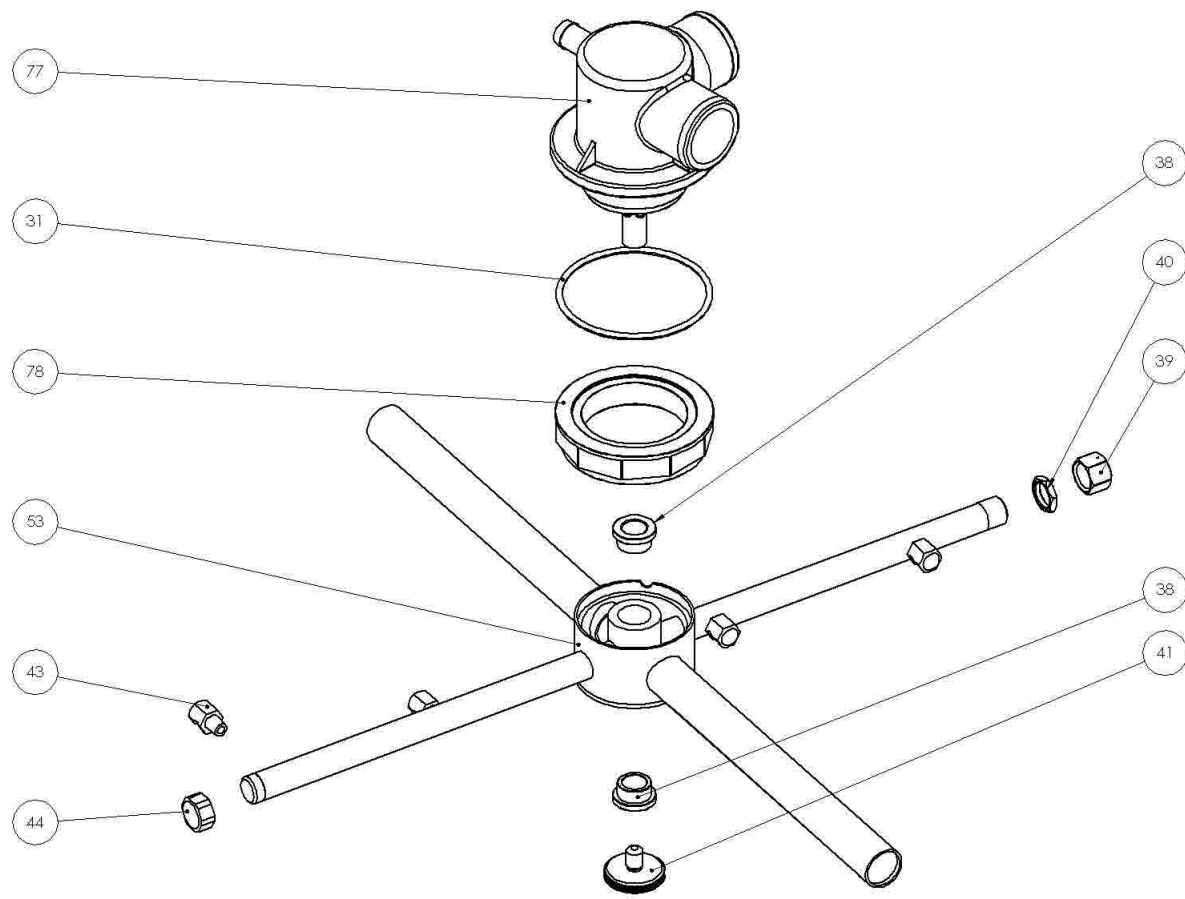
(print on 15/03/2016)



N	ITEM
31	104405
33	104073T
34	104110
37	104050
38	104100
39	104011
40	104012
41	104040
42	1415
43	104000
44	104010
46	800800
53	600851
54	800855
55	104076
56	104413
57	104407
76	104401
77	104411
78	104403

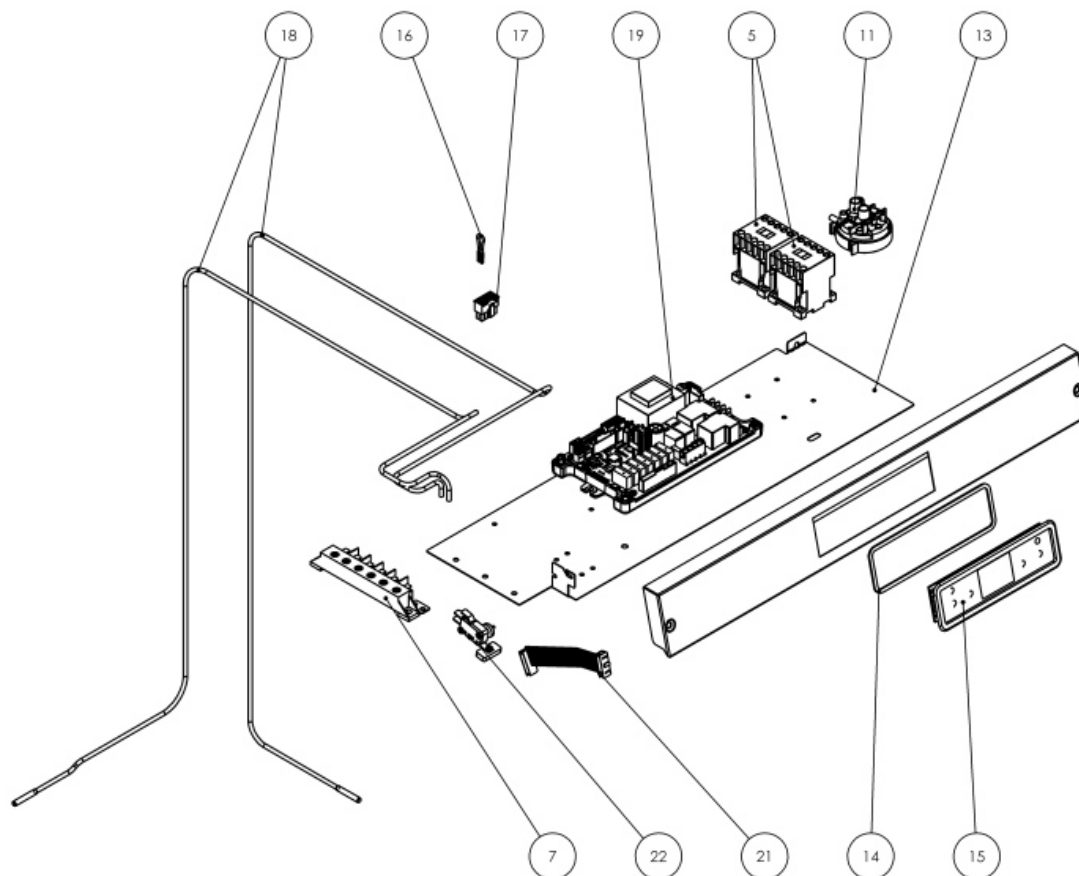
(print on 15/03/2016)

N	ITEM
31	104405
33	104073T
34	104110
37	104050
38	104100
39	104011
40	104012
41	104040
42	1415
43	104000
44	104010
46	800800
53	600851
54	800855
55	104076
56	104413
57	104407
76	104401
77	104411
78	104403



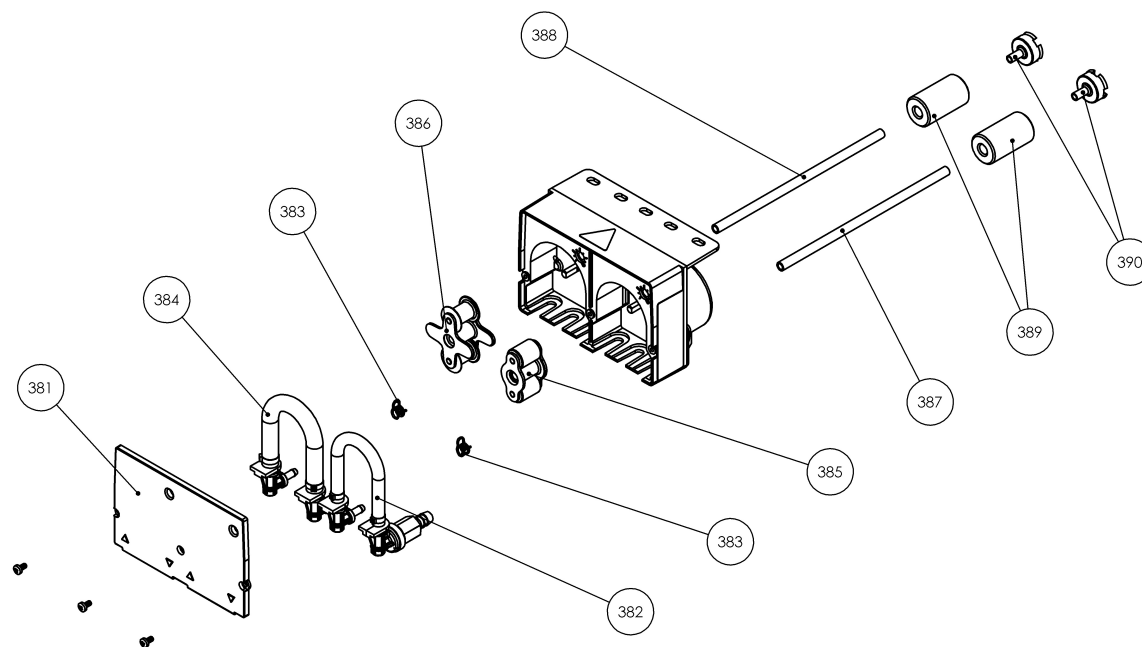
(print on 15/03/2016)

N	ITEM
5	103390
7	103557
11	103383
13	440155
14	103779
15	103781
16	103766
17	103765
18	103770
19	103700
21	103760
22	103539



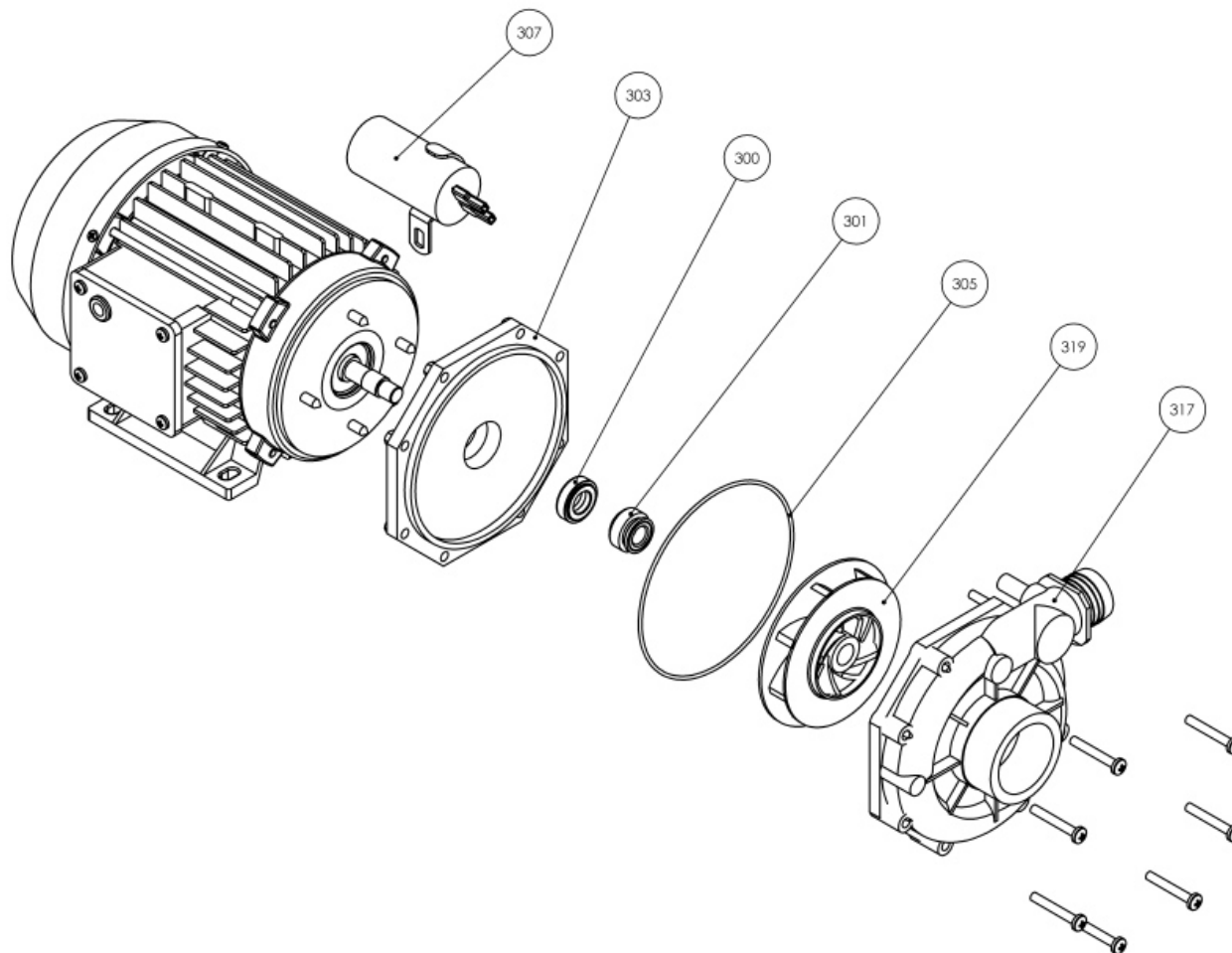
(print on 15/03/2016)

N	ITEM
381	1261
382	1216
383	503
384	1217
385	1211B
386	1211A
387	1420
388	1421
389	1215
390	1218



(print on 15/03/2016)

N	ITEM
300	6013
301	6014
303	6213
305	6412
307	6515
317	8110
319	8211



K580E

- LAVASTOVIGLIE KORAL CESTO QUADRO 50x50 ELECTRONIC



N	ITEM	DESCRIPTION (IT)	N	ITEM	DESCRIPTION (IT)
2.91	540534	VASCA INOX STAMPATA	4.146	103555	MORSETTO EQUIPOTENZIALE
2.93	540550	PANNELLO ANTERIORE	4.147	1335	TUBO SCARICO L=2mt CON CURVA Ø28 E MANICOTTO DRITTO Ø24
2.95	3290	PIEDINO REGOLABILE PLASTICA INSERTO ZINCATO M10X35	4.148	600720	TUBO TERMOFORMATO Ø30 28x36x1300 EPDM+Maglia
2.111	540501	COPERTURA SUPERIORE	5.31	104405	GUARNIZIONE OR GRUPPO PLAST Ø60 Sp.2,62 NBR70°
2.112	540521	SCHIENA	5.33	104073T	GHIERA INOX Ø60 CON ANELLO INOX Ø50
2.113	4000	CERNIERA PORTA DESTRA	5.34	104110	BUSSOLA CARBOGRAFITE Ø26mm G451 26x16,1x15
2.113	4001	CERNIERA PORTA SINISTRA	5.37	104050	DADO ZIGRINATO INOX M15x1
2.114	100545	GUARNIZIONE LABIRINTO ROTOLO DA 20 MT POLICLOR BM AUTOEST.SENZA ADESIVO NER	5.38	104100	BUSSOLA CARBOGR.Ø14,1mm G451 Ø18x10,30 H8,7
2.116	4100	PERNO INOX PORTA AISI 303 DIS. PR8	5.39	104011	TAPPO INOX TUBO DI RISCIAQUO M12X1 CON FORO Ø0,75
2.117	537517	PANNELLO COMANDI ELECTRONIC	5.40	104012	DADO M12X1 FISSAGGIO TAPPO RISCIAQUO
2.118	537540	PORTA INOX	5.41	104040	TAPPO INOX ZIGRINATO
2.119	1225	MAGNETE RESINATO CHIUSURA PORTA 62,5x18,5x7,2	5.42	1415	MOLLA FERMA TAPPO ZIGRINATO
2.121	540560	ZOCCOLO INOX PER VASCA STAMPATA	5.43	104000	GETTO RISCIAQUO IN AISI303 ES10X17
2.122	100546	GUARNIZIONE NERA PANN.FRONT. 22X3 POLICLOR CM CON ADESIVO	5.44	104010	TAPPO TUBO RISCIAQUO PASSO 12X1 AISI303
2.123	540571	GUIDA DX-SX CESTO QUADRO	5.46	800800	GIRANTE RISCIAQUO MOD.800-1200/1350
3.151	800421	BOILER INOX Ø140x475 TRIFASE	5.53	600851	GIRANTE INOX LAVAGGIO E RISCIAQUO 540-560-1100 CON GETTI DI LAVAGGIO STAMP
3.155	8201	MOTORE POMPA LAVAGGIO 1,2 HP ASPIRAZIONE Ø56MM	5.54	800855	GIRANTE INOX LAVAGGIO A DUE TUBI 580 CON GETTI DI LAVAGGIO STAMPATI
3.158	103347	TERMOSTATO SICUREZZA 100°C 16A RIARMO MANUALE	5.55	104076	PERNO PER GIRANTE 800850
3.159	103432	RESISTENZA BOILER 6000W 380V	5.56	104413	GRUPPO PLASTICA PERNO DA 52 PER C640
3.161	100553	PANNELLO 471x475x4 PER COIBENTAZIONE BOILER Ø140	5.57	104407	BOCCOLA F/F M10/M12x1 Ø15 L=26mm
3.162	1305	TUBO CARICO ACQUA MT 2 PVC CORDPLAST C/GUARNIZIONI	5.76	104401	CORPO FISSO PLASTICA
3.163	540710	TUBO ASPIRAZIONE Ø60x71 L=125 EPDM CON MAGLIA	5.77	104411	GRUPPO PLAST.PERNO CORTO TAPPO
3.164	550	FASCETTA W2B 50-70 BANDA 12mm	5.78	104403	GHIERA FISSAGGIO GRUPPO PLAST
3.166	4325	STAFFETTA PORTAVALVOLA	6.31	104405	GUARNIZIONE OR GRUPPO PLAST Ø60 Sp.2,62 NBR70°
3.167	103370	ELETTROVALVOLA SINGOLA 180° BOBINA 220V-50/60Hz	6.33	104073T	GHIERA INOX Ø60 CON ANELLO INOX Ø50
3.168	1275K	DOSATORE DI BRILLANTANTE E DETERGENTE ELETTRICO + PESO + FILTRO + VALVOLA D	6.34	104110	BUSSOLA CARBOGRAFITE Ø26mm G451 26x16,1x15
3.169	1381	TUBO GOMMA 8X15 120°C AL MT Calorwater 10 Bar 120°C LL	6.37	104050	DADO ZIGRINATO INOX M15x1
3.170	510	FASCETTA 25-40/12 W2B	6.38	104100	BUSSOLA CARBOGR.Ø14,1mm G451 Ø18x10,30 H8,7
3.178	540706	TUBO RADIATOR Ø30x38 L=70mm	6.39	104011	TAPPO INOX TUBO DI RISCIAQUO M12X1 CON FORO Ø0,75
3.180	3282	TRAPPOLA D'ARIA COMPLETA L=130cm	6.40	104012	DADO M12X1 FISSAGGIO TAPPO RISCIAQUO
3.183	103435	GUARN.OR RESIST. 4,5-6-9-12 KW O-RING NBR70 59,69x5,34	6.41	104040	TAPPO INOX ZIGRINATO
3.200	104465	GUARNIZIONE PER TROPPOPIENO NBR75 NERO	6.42	1415	MOLLA FERMA TAPPO ZIGRINATO
3.201	104445	GUARNIZIONE OR COLLETTORE 101,20x3,53 NBR70	6.43	104000	GETTO RISCIAQUO IN AISI303 ES10X17
3.202	104440	GRUPPO ASPIRAZIONE-SCARICO LAVAPIATTI	6.44	104010	TAPPO TUBO RISCIAQUO PASSO 12X1 AISI303
3.208	103408	RESISTENZA VASCA 2600W 240V	6.46	800800	GIRANTE RISCIAQUO MOD.800-1200/1350
3.212	104458	FILTRO IN RETE ESTERNO PER 104455	6.53	600851	GIRANTE INOX LAVAGGIO E RISCIAQUO 540-560-1100 CON GETTI DI LAVAGGIO STAMP
3.221	104466	TROPPOPIENO LAVASTOVIGLIE L=191mm	6.54	800855	GIRANTE INOX LAVAGGIO A DUE TUBI 580 CON GETTI DI LAVAGGIO STAMPATI
3.222	104455	FILTRO ASPIRAZIONE LAVASTOVIGLIE Ø130	6.55	104076	PERNO PER GIRANTE 800850
3.223	104450	GHIERA PER GRUPPO ASPIRAZIONE-SCARICO LAVASTOVIGLIE Ø115	6.56	104413	GRUPPO PLASTICA PERNO DA 52 PER C640
4.138	1380	TUBO GOMMA 10X17 120°C AL MT Calorwater 10 Bar 120°C LL	6.57	104407	BOCCOLA F/F M10/M12x1 Ø15 L=26mm
4.143	1347	TAPPO GOMMA Ø17	6.76	104401	CORPO FISSO PLASTICA
4.145	1500	VALVOLA ANTIRIFLUSSO	6.77	104411	GRUPPO PLAST.PERNO CORTO TAPPO

K580E

- LAVASTOVIGLIE KORAL CESTO QUADRO 50x50 ELECTRONIC



N	ITEM	DESCRIPTION (IT)	N	ITEM	DESCRIPTION (IT)
6.78	104403	GHIERA FISSAGGIO GRUPPO PLAST			
7.5	103390	TELERUTTORE 4P VITE 230V 50-60HZ AC1 20A			
7.7	103557	MORSETTIERA 6 POLI			
7.11	103383	PRESSOSTATO TAR. 28/12 TYPE 761175			
7.13	440155	PIASTRA COMPONENTI ELETTRONICI PER PANNELLO 537517-537518 E FULL			
7.14	103779	GUARNIZIONE PER CONSOLE COMANDI CON DISPLAY LCD			
7.15	103781	CONSOLE COMANDI CON DISPLAY LCD E PULSANTI TOUCH			
7.16	103766	PONTE 0,35 L=60mm CON 2 TERMINALI MINIFIT FEMMINA AGGRAFFATI			
7.17	103765	HOUSING MINIFIT 5X2			
7.18	103770	SONDA DI TEMPERATURA VASCA/BOILER L=166cm			
7.19	103700	SCHEDA DI POTENZA CON FIRMWARE 1.75			
7.21	103760	CAVO DI COLLEGAMENTO FLAT POTENZA/CONSOLE L=50cm			
7.22	103539	MICROINTERRUTTORE DI SICUREZZA			
8.381	1261	PLEXIGLASS PER DOSATORE DOPPIO			
8.382	1216	TUBETTO SILICONICO PER DOSATORE BRILLANTANTE ELETTRICO RACC.90° CON VALVOLA			
8.383	503	FASCETTA ALL 6-6,7			
8.384	1217	TUBETTO SANTOPRENE PER DOSATORE DETERGENTE ELETTRICO RACC.90°			
8.385	1211B	RULLO INTERNO PER DOSATORE BRILLANTANTE ELETTRICO			
8.386	1211A	RULLO INTERNO PER DOS.DETERGENTE			
8.387	1420	TUBO 7X4 AZZURRO			
8.388	1421	TUBO 7X4 GIALLO			
8.389	1215	PESO PER TUBETTO ASPIRAZIONE DOSATORE			
8.390	1218	FILTRO PER TUBETTO ASPIRAZIONE DOSATORE			
9.300	6013	GUARNIZIONE TENUTA CERAMICA			
9.301	6014	GUARNIZIONE TENUTA ROTANTE PER POMPA DI LAVAGGIO			
9.303	6213	FLANGIA MOTORE POMPA HP 0,7			
9.305	6412	GUARNIZIONE OR CHIOCCIOLA POMPA HP 0,5-0,7			
9.307	6515	CONDENSATORE 16µF PER MOTORE HP 1,2-1,5			
9.317	8110	CHIOCCIOLA MOTORE POMPA HP 0,7-1,2 ASPIRAZIONE Ø56			
9.319	8211	GIRANTE MOTORE POMPA HP 1,2 MOD. L71T120			