

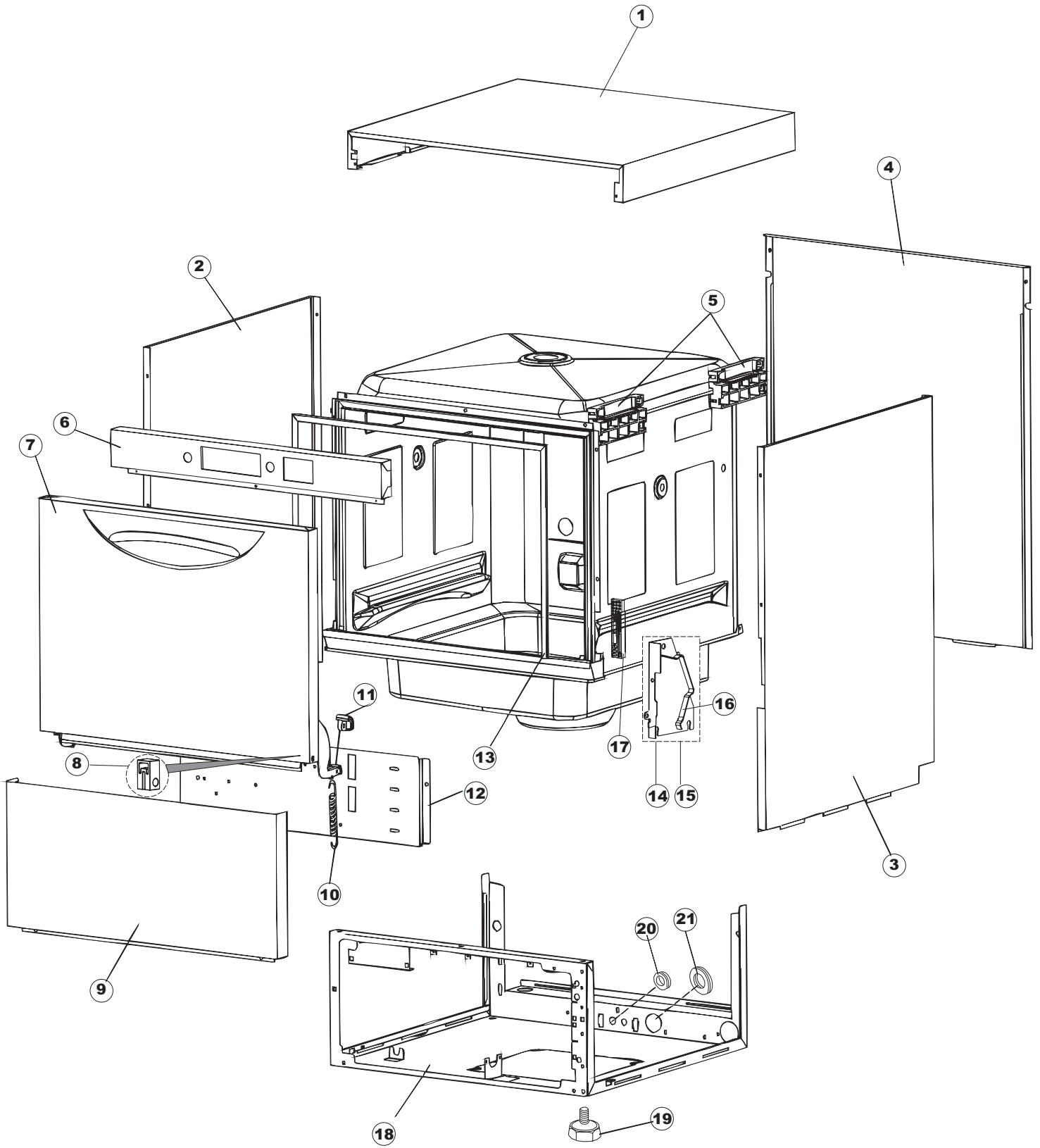
ELETTROBAR

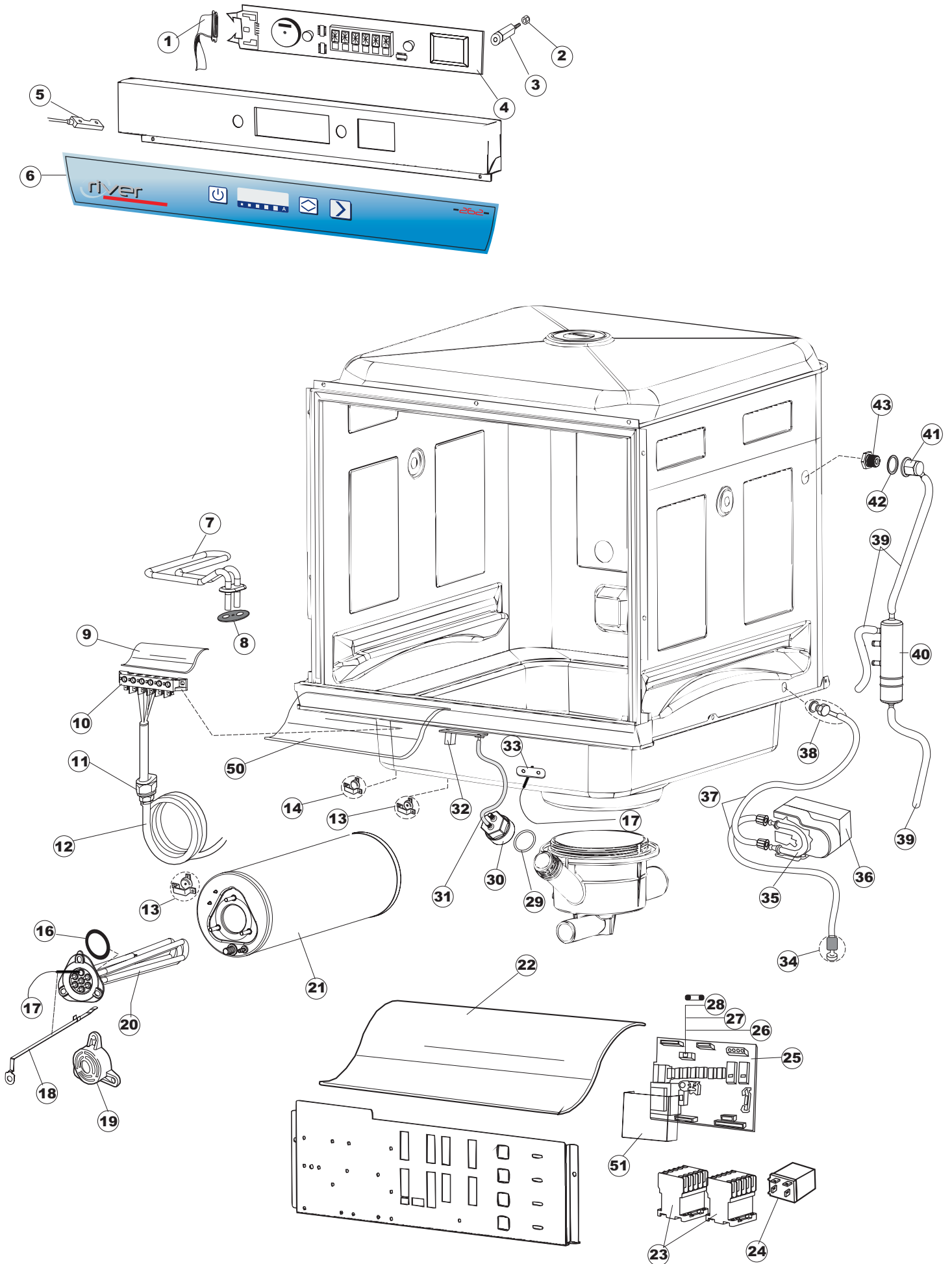
**SPARE PARTS CATALOGUE
ERSATZTEILKATALOG
CATALOGUE PIECES DETACHEES
CATALOGO PARTI RICAMBIO
CATALOGO DE PIEZAS DE RECAMBIO
CATALOGO PEÇAS DE REPOSIÇÃO**

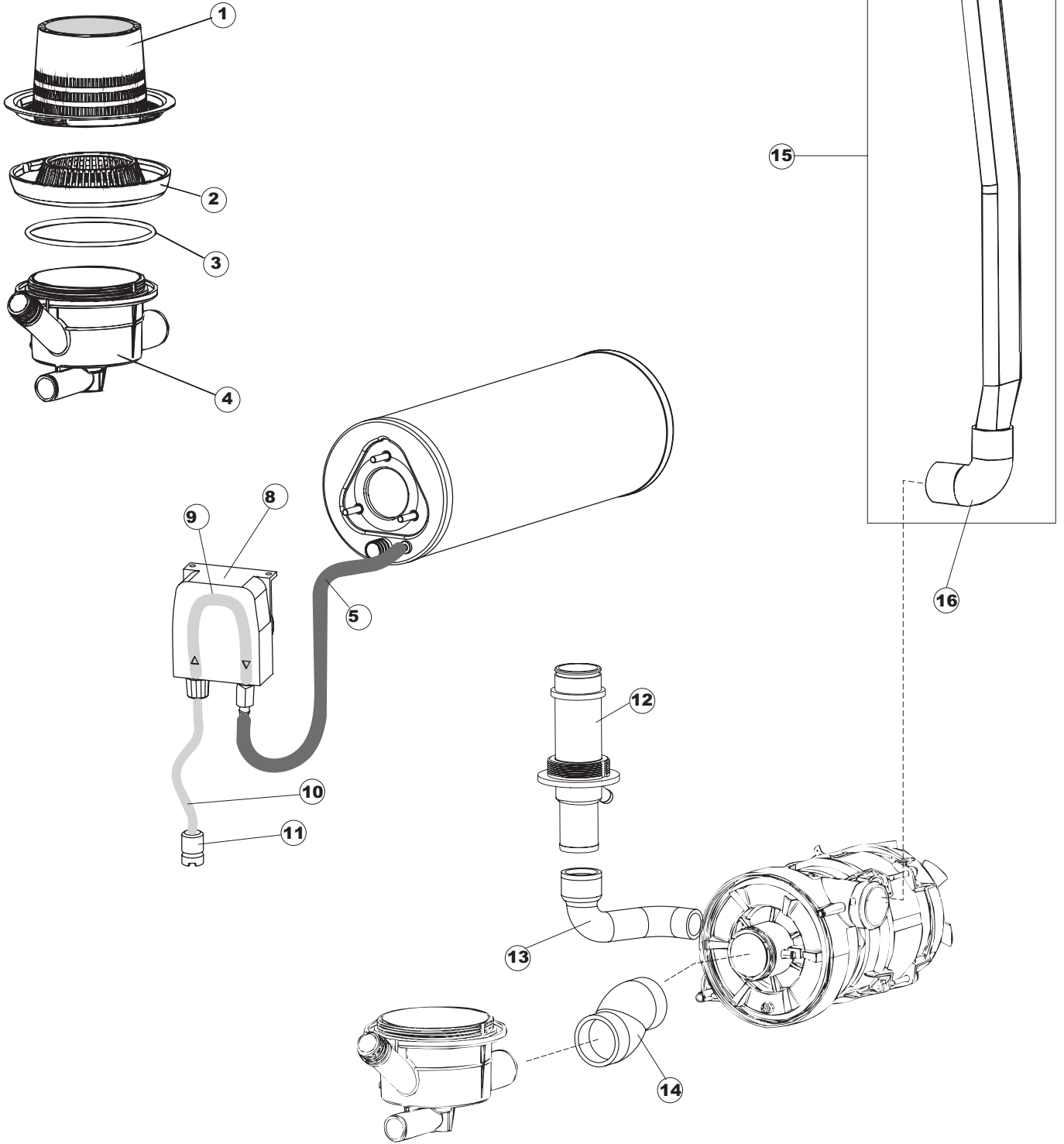
R i v e r - 2 6 2

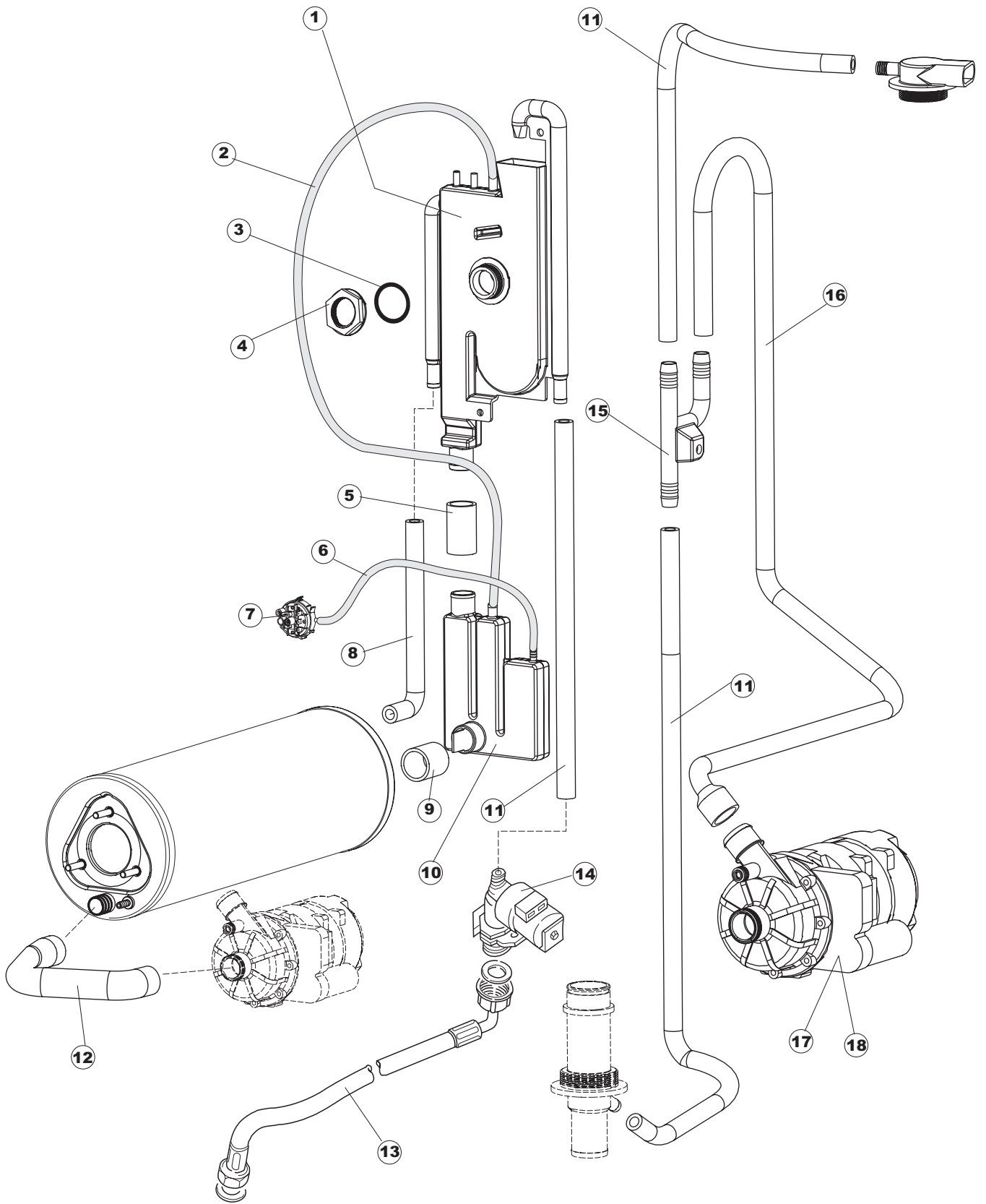
18-10-2010

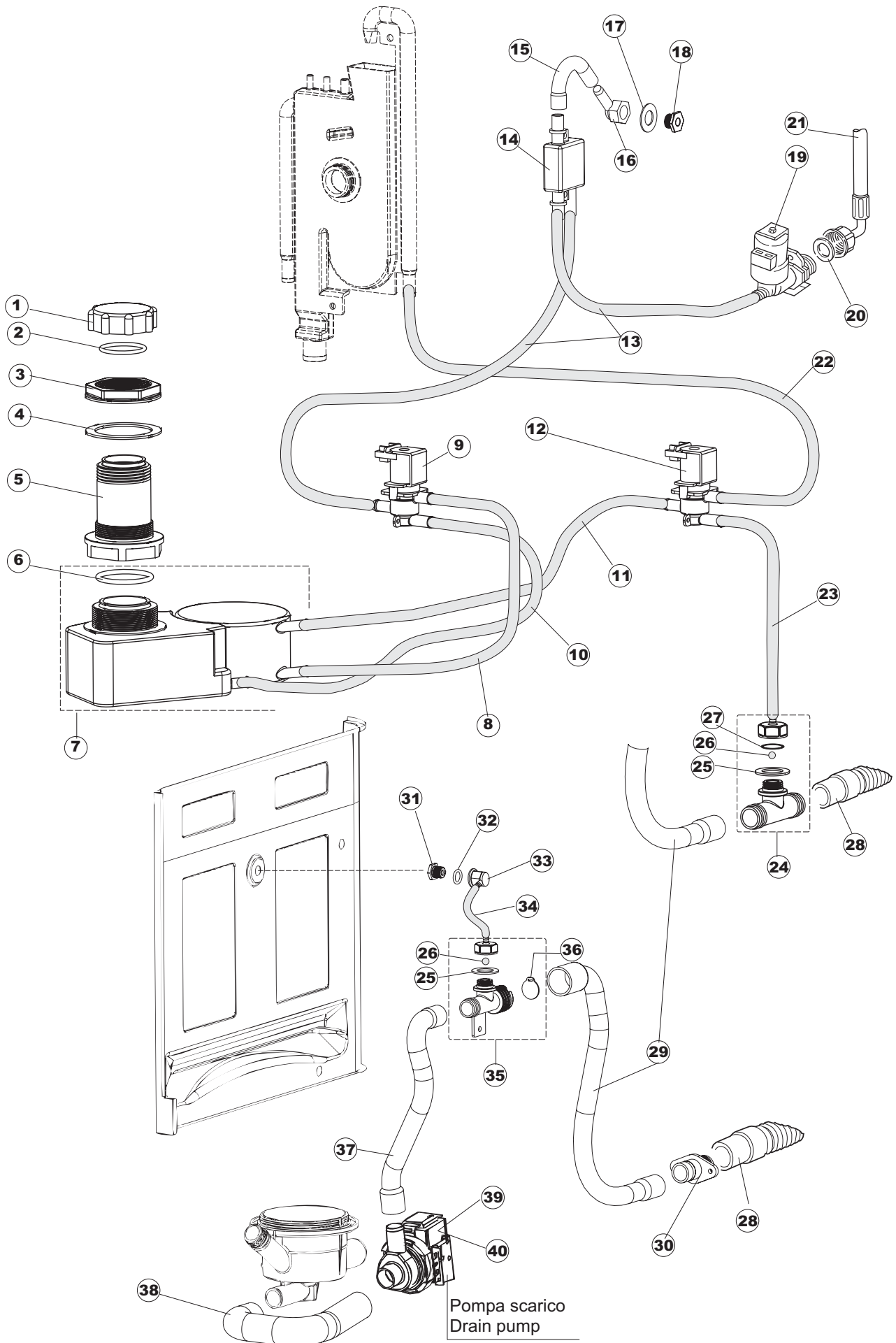
1



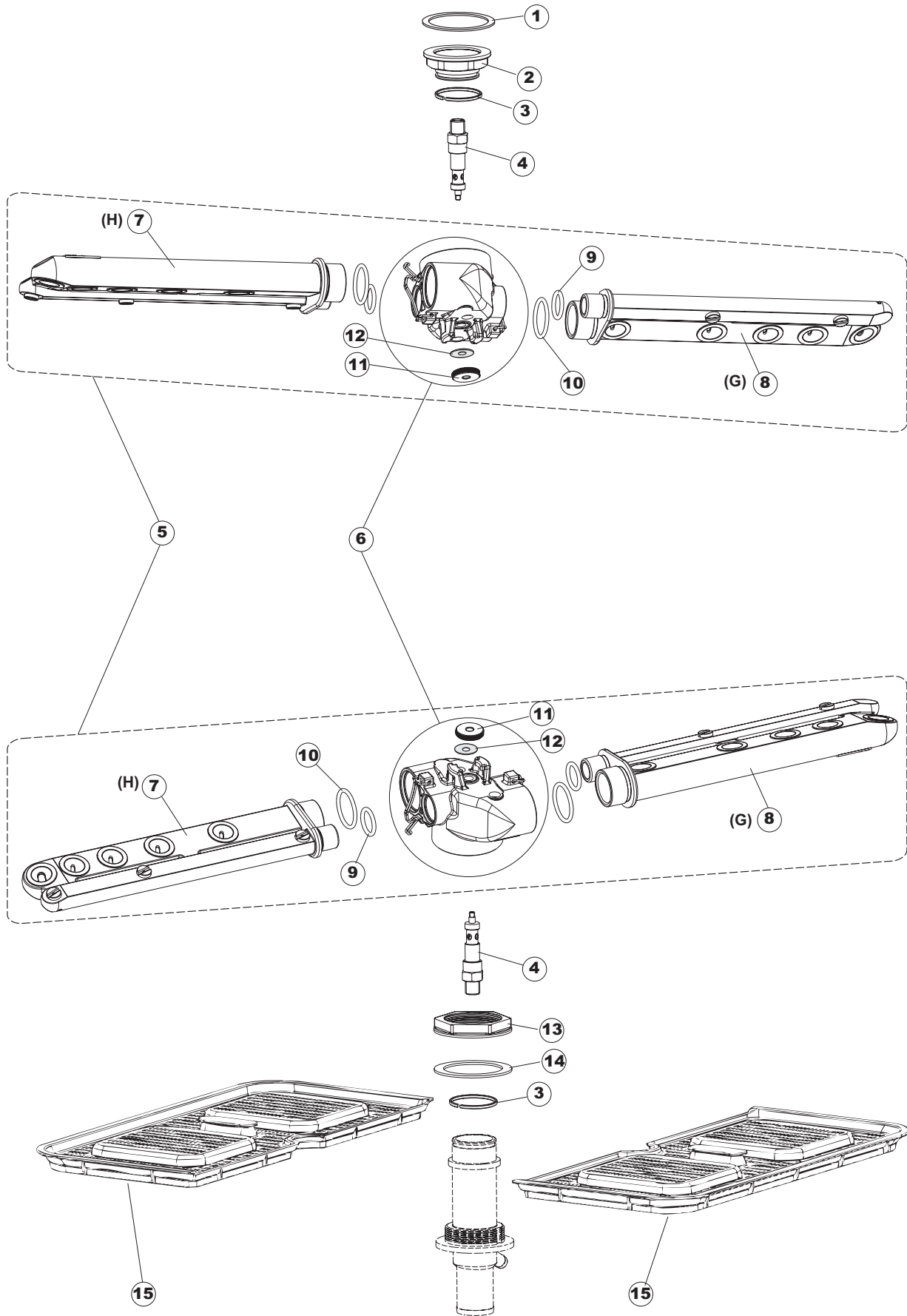


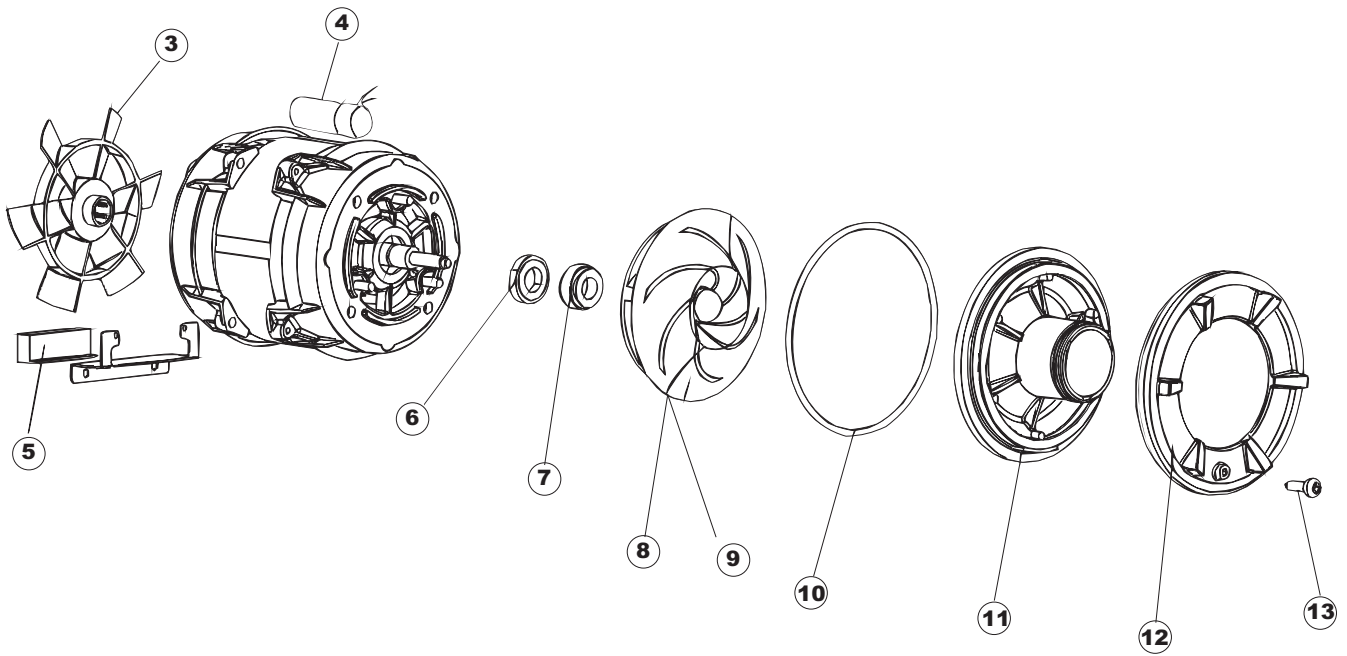
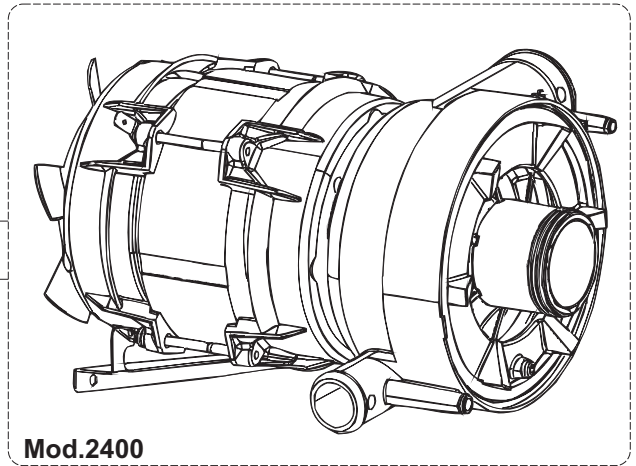






6





Seite	Position	Code	Alter Code	Beschreibung	ME
1	1	004175		GEHAUSEOBERTEIL LA50	NR
1	2	021116		SEITENWAND LINKS	NR
1	3	021115		SEITENWAND RECHTS.LA50	NR
1	4	022146		RUECKWAND LA50	NR
1	5	035083		BUEGEL LA50	NR
1	6	025956		BEDIENFELD RIVER (LA50)	NR
1	7	029510		TUER KOMPLETT LA50	NR
1	8	310013		ZENTRIERBLOCK SCHARN-BOLZEN LA50	NR
1	9	012318		FRONTBLLENDE LA50	NR
1	10	449063		FEDER	NR
1	11	307014		ANSCHLAG X AUSGL. UND SCHLIESSFEDER	NR
1	12	035081		BEF.WINKEL	NR
1	13	437103		TUERDICHTUNG	NR
1	14	999259		GRUPPO STAFFA+MOLLA BILANCIAM.PORTA	NR
1	15	999260		GRUPPO STAFFA+MOLLA SAGOM.SX.PORTA LA50	NR
1	16	449058		FEDER	NR
1	17	307015		BUEGELLAGER F. TUERSTANGE LA50	NR
1	19	461019	REB461019	VERSTELLFUSS D30 M8	NR
1	20	459006	REB459006	KABELDURCHGANG, Di9/De16 22	NR
1	21	459004	REB459004	ROHRDURCHGANG, GUMMI DI.34	NR
2	1	211013		CABEL	NR
2	2	417119		SCHRAUBENMUTTER, M3 KUNST. WEISS	NR
2	3	419036		ABSTANDSSTÜCK, M3	NR
2	4	227083		TASTENFELD	NR
2	5	211002	REB211002	KONTAKT, MAGNET. +KABEL 302N.Ocm25	NR
2	6	025919		FRONTBLLENDE	NR
2	7	230112		RESISTENZA.V.1400W-230V.LA50	NR
2	8	437086	REB437086	DICHTUNG, TANKWIDERSTAND	NR
2	9	214088		EL.SCHUTZ,TRANSP.KL.3	NR
2	10	220011	REB220011	* KLEMMENBRETT, 5-POLIG + ERDUNG FV.122	NR
2	11	459005	REB459005	KABELKLIPPS, STEAB Art.5024	NR
2	12	H.374339-2		MASCHINE KABERL H07RN-F 5X2.5X3.0MT	NR
2	13	236047	REB236047	THERM.,KONT. TANK/S.95ø+/-3ø	NR
2	14	236052		THERM.,KONT. BOILER/L.90ø+/-3ø(2611576)	NR
2	16	456002	REB456002	O-Ring 48x6,2	NR
2	17	231016		KUGEL	NR
2	18	69871		SONDENHALTER	NR
2	19	69870		HEIZUNGSCHUETZ DES WARMWASSERBEREITERS	NR
2	20	230117		HEIZUNG 7600W/400V	NR
2	21	104061		BOILER CRP	NR
2	22	214108		DURCHSICHTIGER SCHUETZ FUER ELEKTRISCHE ANLAGE DES GESCHIRRSPUELERS	NR
2	23	H.775599-001		* SCHALTSCHÜTZ, 4-POLIG 240V-50/60HZ	NR
2	24	229029	REB229029	RELAIS FINDER 65.31 230/50	NR
2	25	215032		KARTE	NR
2	26	228012		SICHERUNG	NR
2	27	228011		SICHERUNG	NR
2	28	228004		SICHERUNG, 5X20 4A FAST	NR
2	29	456073		O-RING	NR
2	30	107013		LUFT-GLOCKE DES DRUCKSCHALTERS	NR
2	31	143253		SILIKONSCHLAUCH 3X8	MT

2	32	224018		DRUCKWAECHTER LA50	NR
2	33	028105		PLATCHEN	NR
2	34	121143		SIEB FUER SPUELMITTELPUMPE	NR
2	35	143258		FLASCHEN 6X10	NR
2	37	143194	REB143194	ROHR 4x6 CRISTAL, DURCHS.	MT
2	38	468151	DZR150NT	VERBINDUNGSST., SEIFENEINTRITT CPL NM * GESCHW.	NR
2	39	H.165178		PVC SCHLAUCH	NR
2	40	144028		SERBATOIO SOFT-START LA50	NR
2	41	468029	REB468029	VERBINDUNGSST., DRUCKSCHALTERGLOCKE	NR
2	42	456020	REB456020	O-Ring 3050 R495	NR
2	43	429076		GHIERA VALVOLA SFIATO PS LA50	NR
2	50	214109		DURCHSICHTIGER SCHUETZ FUER ELEKTRISCHE ANLAGE DES GESCHIRRSPUELERS	NR
2	51	214110		PROTEZIONE SCHEDA ELETTRONICA LA50	NR
3	1	121135		FILTERGRUPPE RIVER-TOPTech CRP-SP	NR
3	2	429072		GHIERA CORPO ASPIR./SCARICO LA50	NR
3	3	456076		TORISCHE DICHTUNG D.I.135.9X5.33	NR
3	4	136028		ABSAUG-UND ABFLUSSKOERPER LA50	NR
3	5	143005	SPG10	ROHR, DRUCKSCHALTER TP 5x11 (CASER/15/NL C4N)	MT
3	9	143261		FLASCHEN 5X10	NR
3	10	H.775601		ROHR 4x6 CRISTAL BLAU PVC	MT
3	11	121143		SIEB FUER SPUELMITTELPUMPE	NR
3	12	115143		ZENTRALLEITUNG OBEN LA50	NR
3	13	127085		SAUGMUFFE PUMPE LA50	NR
3	14	127082		NACHSPUEL-FOERDERUNGSBOGEN	NR
3	15	115140		VEREINTE WASHLEITUNG LA50	NR
3	16	127084		OBERE DRUCKMUFFE	NR
4	1	144021		AIR GAP GEOFFNETER BEHAELTER	NR
4	2	H.165168		PVC SCHLAUCH	MT
4	3	437104		DICHTUNG	NR
4	4	417125		MUTTER	NR
4	5	127096		MANICOTTO BREAK TANK->SISTEMA CRP LA50	NR
4	6	143235		ROHR 4x7 SILICON, DURCHSICHT. CRP	MT
4	7	224024		DRUCKWAECHTER 35/22	NR
4	8	127098		MUFFE LA50	NR
4	9	127095		MANICOTTO BOILER->SISTEMA CRP	NR
4	10	144027		AIR GAP GEOFFNETER BEHAELTER	NR
4	11	143004	REB143004	ROHR, DRUCKSCHALTER TP 10X17 (CASER/15NL C4N)	MT
4	12	69068		SAUGMUFFE LA50	NR
4	13	929169	RAT32	TUBO DI CARICO DEL TERMOPLASTICO	NR
4	14	240018		ZUFLUSSVENTIL 1-WEG CRP	NR
4	15	143173	REB143173	VERBIND., NACHSPÜLEN KUNST.35/40/50	NR
4	16	127097		DRUCKMUFFE PUMPE CRP-H	NR
4	17	80627		PUMPE	NR
4	18	80629		PUMPE	NR
5	1	480005	REB480005	PFROPFEN, SALZBEHALTER	NR
5	2	456052	REB456052	O-Ring 144	NR
5	3	429073		GHIERA FISSA CONDOTTO INF.LA50	NR
5	4	437102		GUARNIZIONE CONDOTTO INFER.LA50	NR
5	5	466006		VERLANGERUNG SALZBEHAELTER LA50	NR
5	6	456079		DICHTUNG O-RING	NR
5	8	127100		MUFFE LA50	NR
5	9	999288		GRUPPO VALVOLA DEVIATR.CON RIDUTTORE	NR
5	10	127099		MUFFE LA50	NR
5	11	127101		MUFFE LA50	NR

5	12	240020		MAGNETVENTIL ZWEI WEGE	NR
5	13	143004	REB143004	ROHR, DRUCKSCHALTER TP 10X17 (CASER/15NL C4N)	MT
5	14	H.324091		VORRICHTUNG A/R	NR
5	15	127094		MUFFE	NR
5	16	468165	REB468165	FITTING, KUNST. VERBINDUNGSST. 35/40/22	NR
5	17	437078	REB437078	DICHTUNG, DOSIERER E35/.OB.NACHSPÜLEN	NR
5	18	429075		GEWINDERING	NR
5	19	240021		"CRP" WASSERZUFUHR-EINWEGMAGNETVENTIL	NR
5	20	437041	REB437041	DICHTUNG 3/4 GASVERSORG.	NR
5	21	929169	RAT32	TUBO DI CARICO DEL TERMOPLASTICO	NR
5	22	127103		MUFFE LA50	NR
5	23	127102		MUFFE LA 50	NR
5	24	144993		LUFTLOCH-VENTIL DER ABFLUSSPUMPE CRP	NR
5	25	437083		DICHTUNG, GUMMI D32D19.5S1.5	NR
5	26	476008		SFERA.VALVOLA.LA50.HOST.D=5/16"	NR
5	27	456015	REB456015	O-Ring 112 9.92X2.62	NR
5	28	143137	REB143137	ABLASSROHR D18 GEBOG. ENDE	NR
5	29	127093		MUFFE	NR
5	30	468152	REB468152	VERBINDUNGSST., ABLAUF CLEAN.3	NR
5	31	429076		GHIERA VALVOLA SFIATO PS LA50	NR
5	32	456020	REB456020	O-Ring 3050 R495	NR
5	33	468029	REB468029	VERBINDUNGSST., DRUCKSCHALTERGLOCKE	NR
5	34	143235		ROHR 4x7 SILICON, DURCHSICHT. CRP	MT
5	35	144995		LUFTLOCH-VENTIL DER ABFLUSSPUMPE LA50	NR
5	36	499092		MEMBRANA VALVOLA SFIATO PS LA50	NR
5	37	127092		MUFFE ABLAUFPUMPE	NR
5	38	127087		MUFFE	NR
5	39	80117	C.80117	ABLASSPUMPE RIVER	NR
5	40	80117HZ		ABLASSPUMPE 240V/60HZ (DPS35-015)	NR
6	1	437113		DICHTUNG DES KOERPERS -UNTEN- FUER GLAES ERSPUELER	NR
6	2	429069	REB429069	GEWINDERING, HAUPTLEITUNG X5	NR
6	3	303037		RING	NR
6	4	325087		PERNO PETTINE PARALLELI INF.LA50	NR
6	5	990113		GRUPPO LAV.RISC.BRACCI PARALLELI E50..	NR
6	6	129068		CORPETTO COMPLETO X PETTINI PAR.D44	NR
6	7	106153		SPUEL/NACHSPUELARM E50 (8DUESEN) PARALLEL	NR
6	8	106152		SPUEL/NACHSPUELARM E50 (7 DUESEN) PARALLEL	NR
6	9	456070		OR D.I.15.54X2.62 ART.20886	NR
6	10	456071		OR D.I.24X2.5 ART.34916	NR
6	11	454006		ZAPFEN	NR
6	12	437100		DICHTUNG	NR
6	13	429073		GHIERA FISSA CONDOTTO INF.LA50	NR
6	14	437102		GUARNIZIONE CONDOTTO INFER.LA50	NR
6	15	121123		FILTRO VASCA PLAST.INTEGRALE LA50	NR
7	1	130982		WASCHPUMPE-KOERPER+ PUMPE	NR
7	2	130981		WASCHPUMPE-KOERPER+ PUMPE	NR
7	3	335015		LUFTERRAD	NR
7	4	206002	REB206002	KONDENSATOR - 10 mF	NR
7	5	478062		ELASTISCHBLOCK FUER PUMPE	NR
7	6	141008		MECHANISCHE DICHTUNG FUER WASCHPUMPE DER GLAESERSPUELER	NR
7	7	141009		MECHANISCHE DICHTUNG FUER WASCHPUMPE DER GLAESERSPUELER	NR
7	8	124057		PUMPENFLUEGEL	NR
7	9	124060		PUMPENFLUEGEL	NR
7	10	456078		TORISCHE DICHTUNG	NR
7	11	480148		DECKEL PUMPE	NR

7	12	429074		RING	NR
7	13	486242		SCHRAUBE 3.5X13	NR