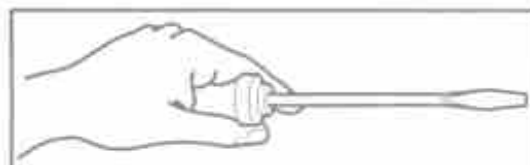
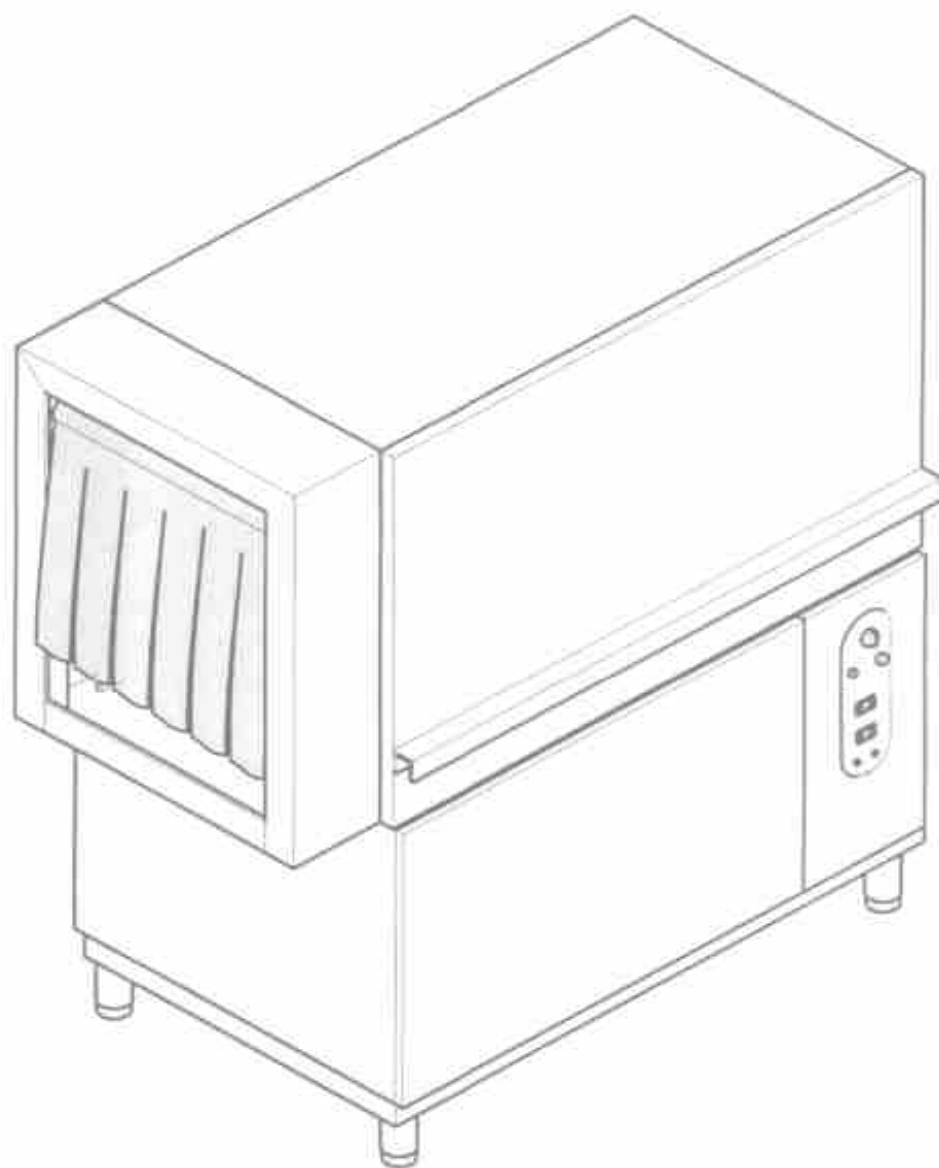


9/12/14



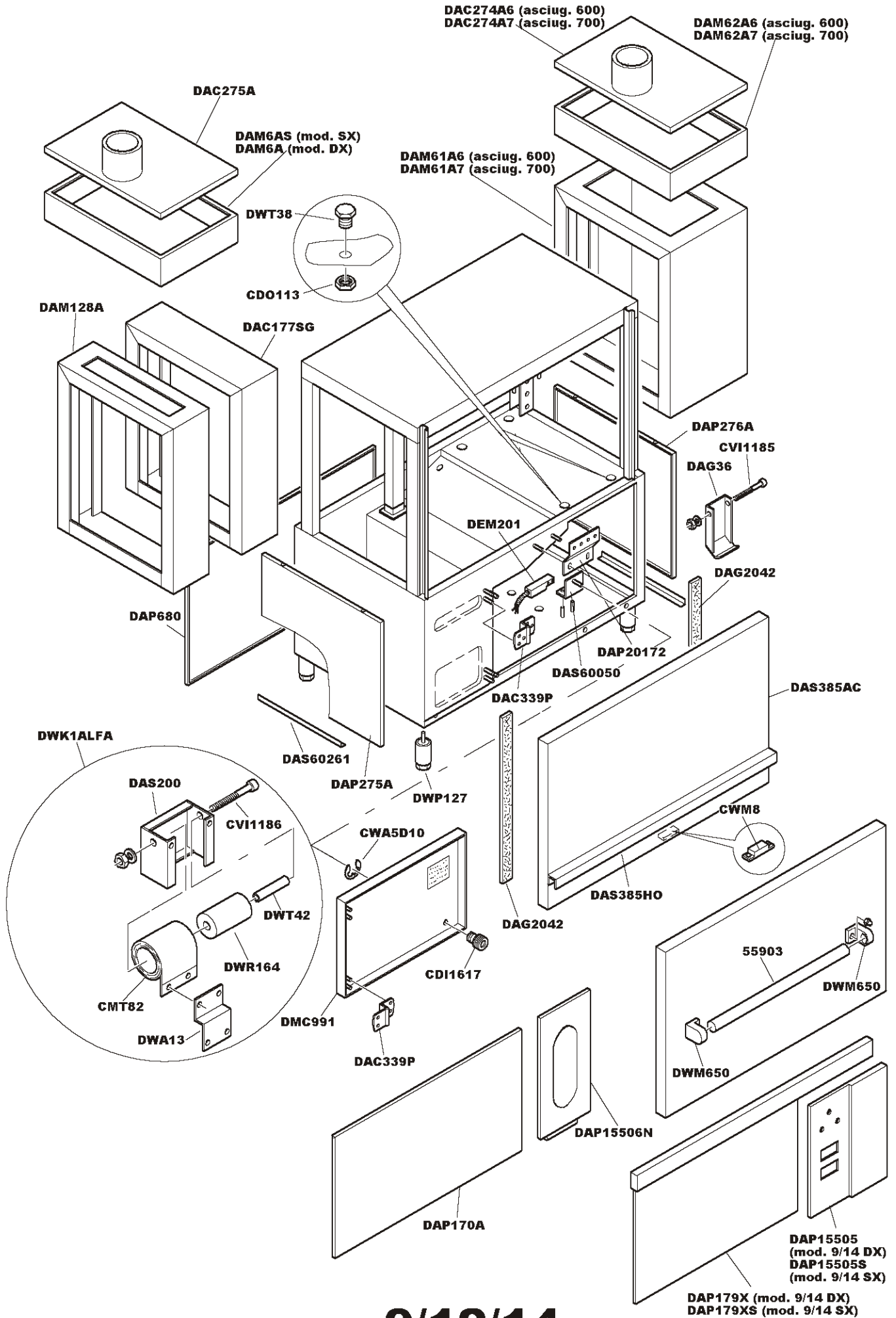
9/12/14

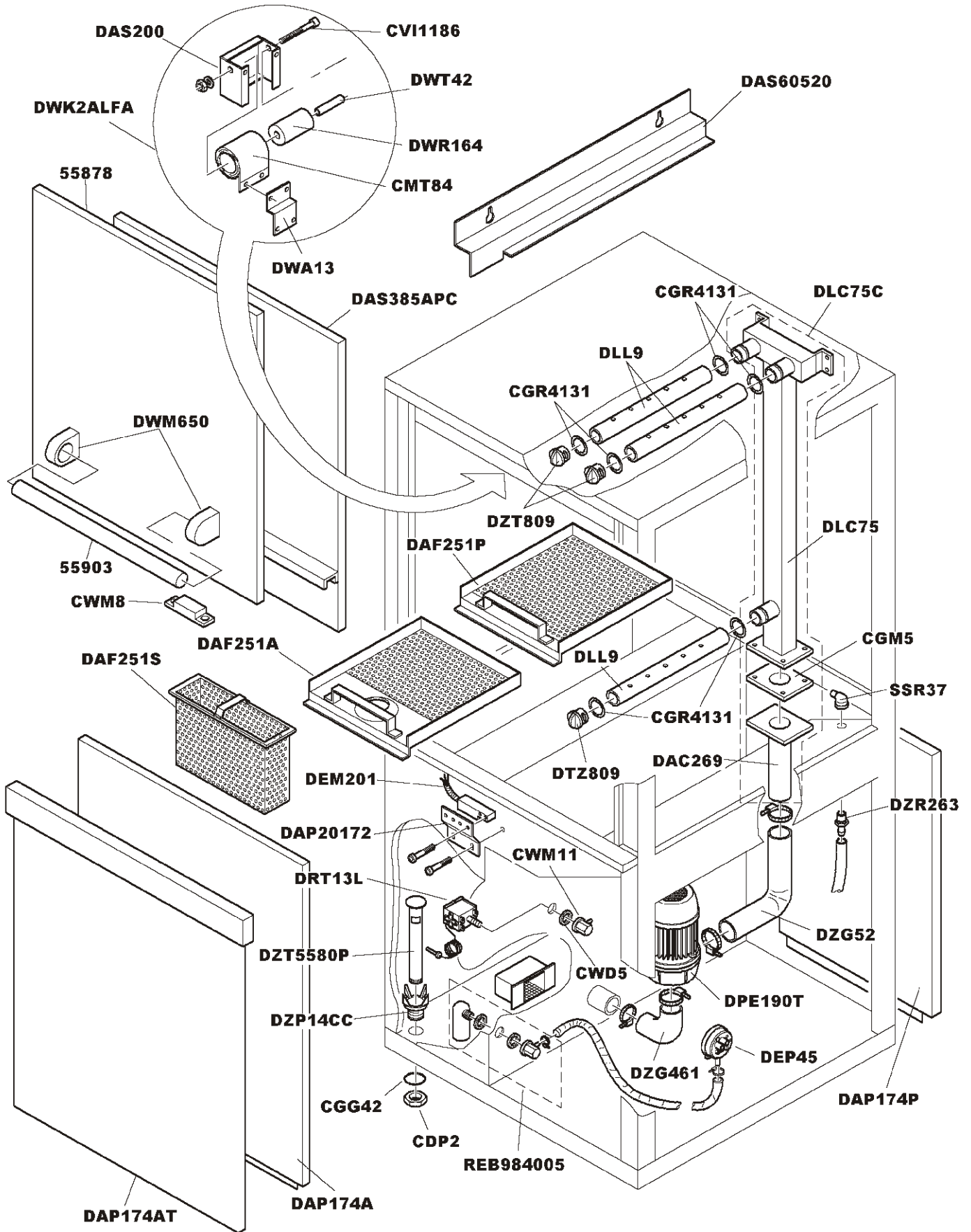
Tav. 1 - Telaio con pannelli
Tav. 2 - Componenti in vasca - Prelavaggio
Tav. 2A - Prelavaggio ad angolo
Tav. 3 - Impianto elettrico
Tav. 4 - Componenti in vasca lavaggio
Tav. 5 - Lance lavaggio
Tav. 6 - Risciacquo
Tav. 6A - Primo risciacquo
Tav. 7 - Alimentazione
Tav. 8 - Traino
Tav. 9 - Asciugatura
Tav. 10 - Aspirazione
Tav. 11 - Pompe lavaggio e prelavaggio
Tav. 11A - Pompa primo risciacquo
Tav. 12 - Asciugatura pesante / vapore

Tab. 1 - Frame with panels
Tab. 2 - Pre-wash tank parts
Tab. 2A - Angular prewash
Tab. 3 - Electric control panel
Tab. 4 - Wash tank parts
Tab. 5 - Wash arms
Tab. 6 - Rinse cycle
Tab. 6A - First rinse cycle
Tab. 7 - Water supply
Tab. 8 - Conveyor system
Tab. 9 - Drying
Tab. 10 - Aspiration
Tab. 11 - Wash and prewash pumps
Tab. 11A - First rinse cycle pump
Tab. 12 - Heavy drying / steam

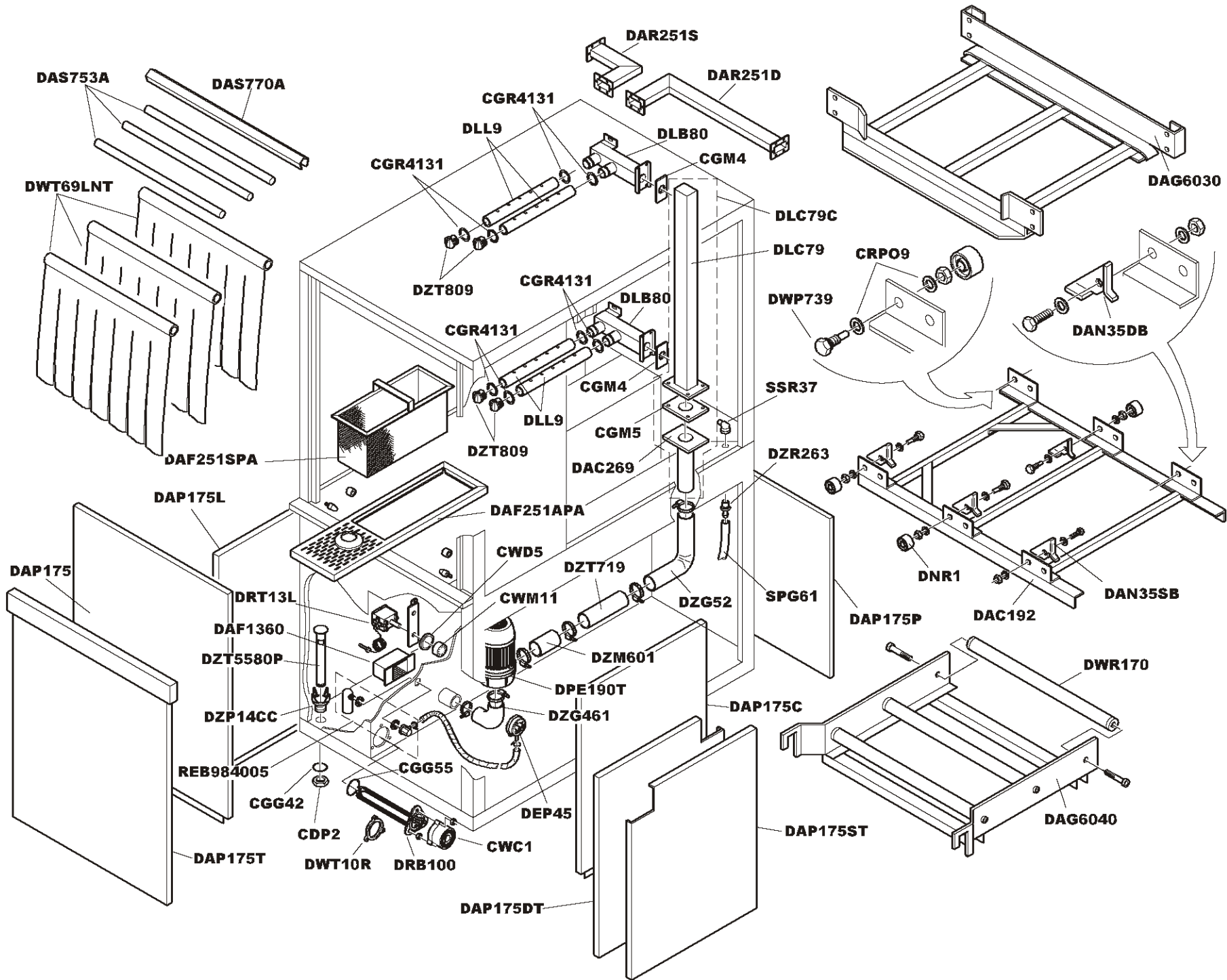
Tab. 1 - Châssis avec panneaux
Tab. 2 - Composants cuve - Prélavage
Tab. 2A - Prélavage angulaire
Tab. 3 - Tableau électrique
Tab. 4 - Composants cuve - lavage
Tab. 5 - Lances lavage
Tab. 6 - Rinçage
Tab. 6A - Premier rinçage
Tab. 7 - Alimentation
Tab. 8 - Traînage
Tab. 9 - Essuyage
Tab. 10 - Aspiration
Tab. 11 - Pompes lavage et prélavage
Tab. 11A - Pompes premier rinçage
Tab. 12 - Essuyage lourd / vapeur

Taf. 1 - Verkleidung - 63 -
Taf. 2 - Maschine körper
Taf. 3 - Elektrische Anlage - 63 -
Taf. 3/A - Elektrische Anlage - 64 -
Taf. 4 - Bauteile im Waschtank
Taf. 5 - Wasser Versorgung
Taf. 6 - Spülung
Taf. 7 - Spuelarme - Klarspülung - 63 -
Taf. 7/A - Spuelarme - Klarspülung - 64 -
Taf. 8 - Spülpumpe

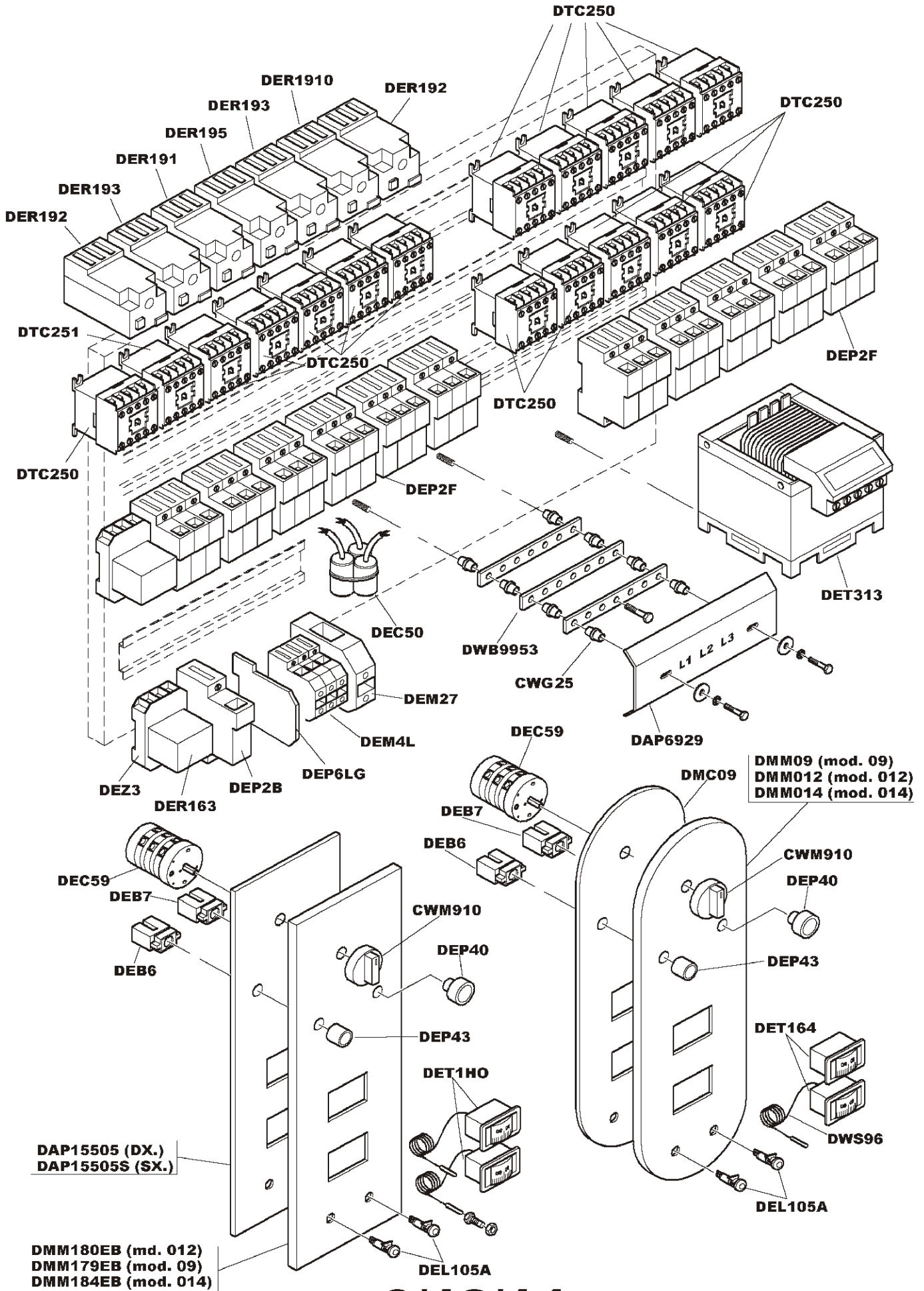




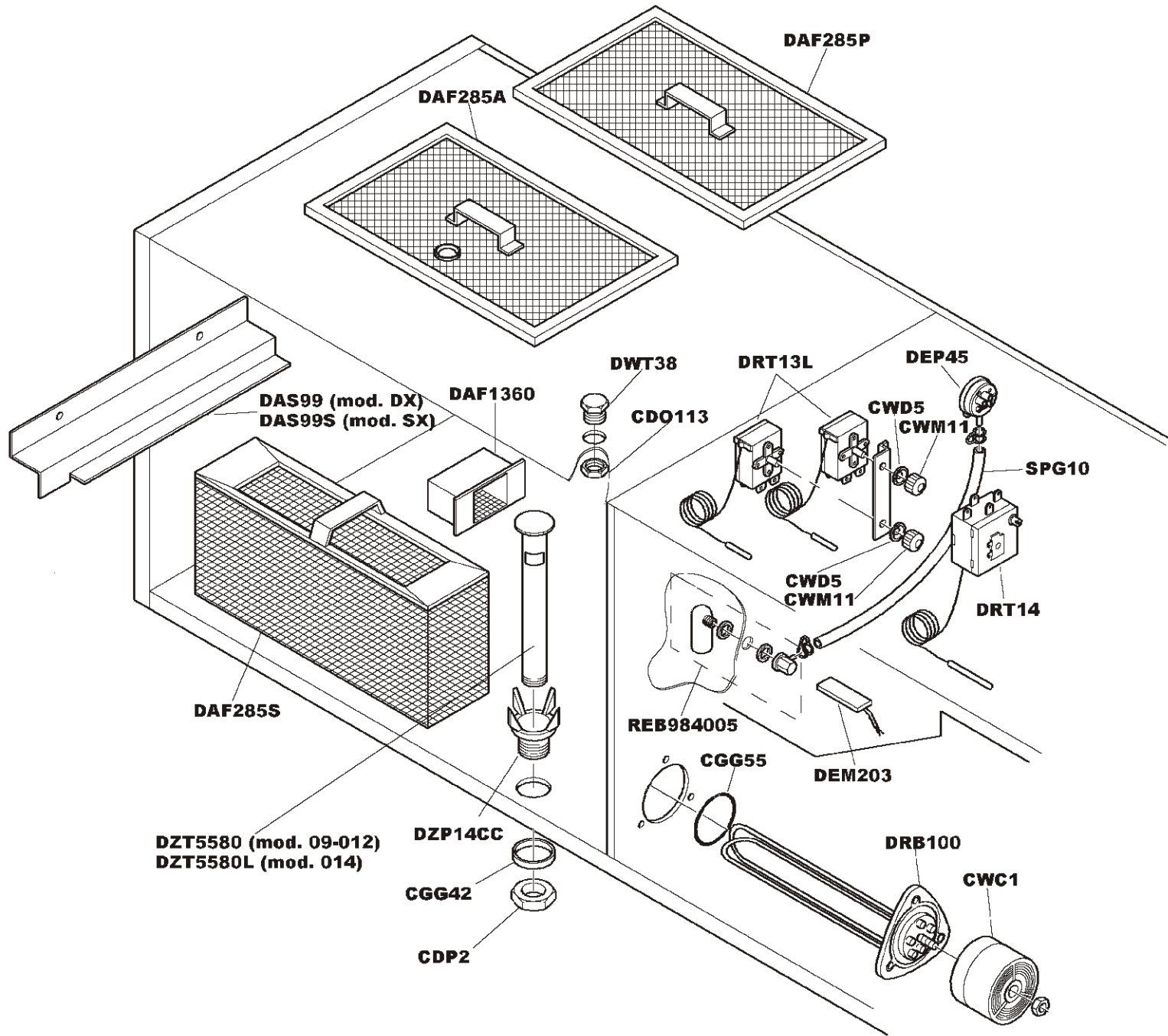
9/12/14



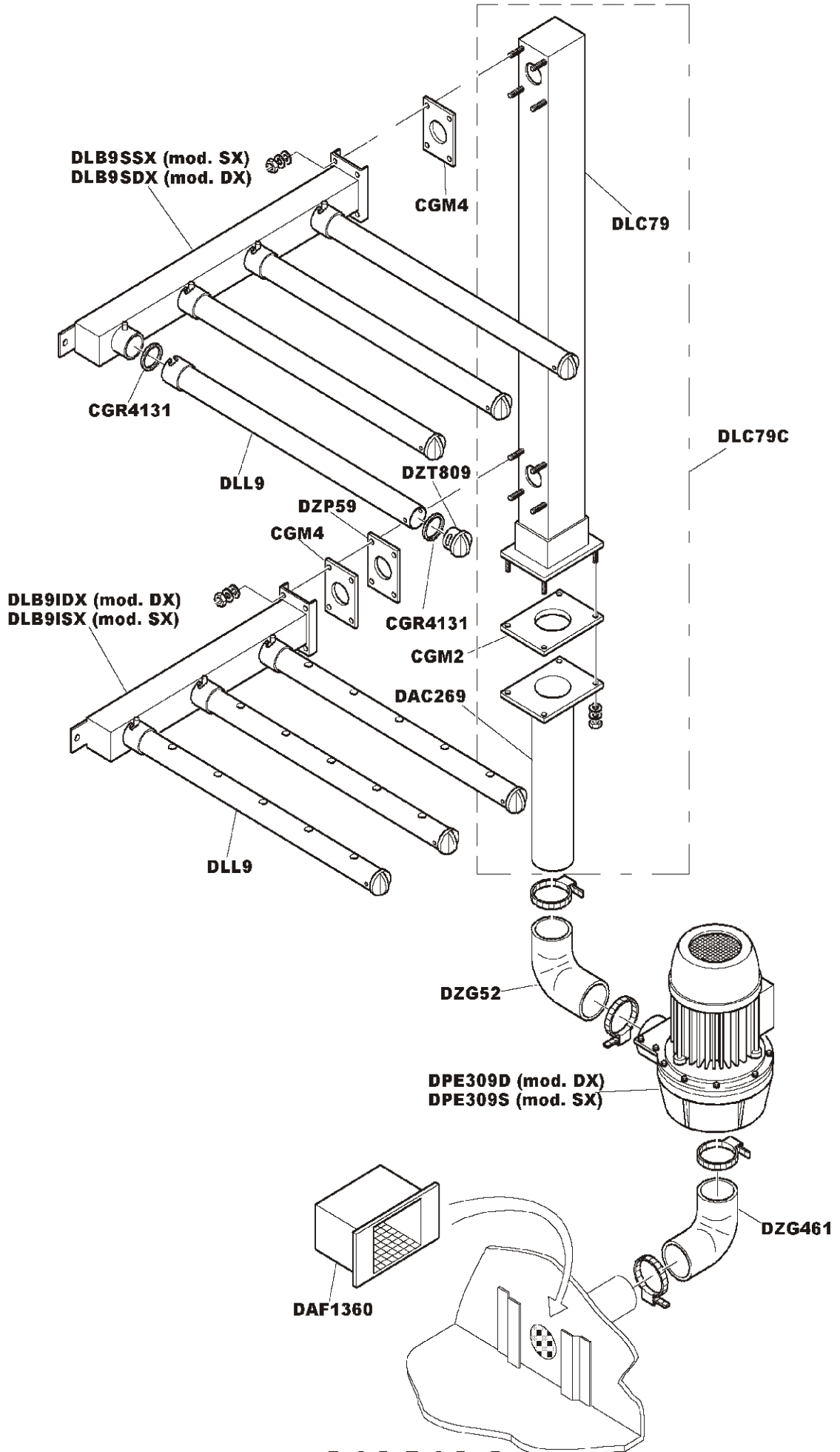
TA.02a

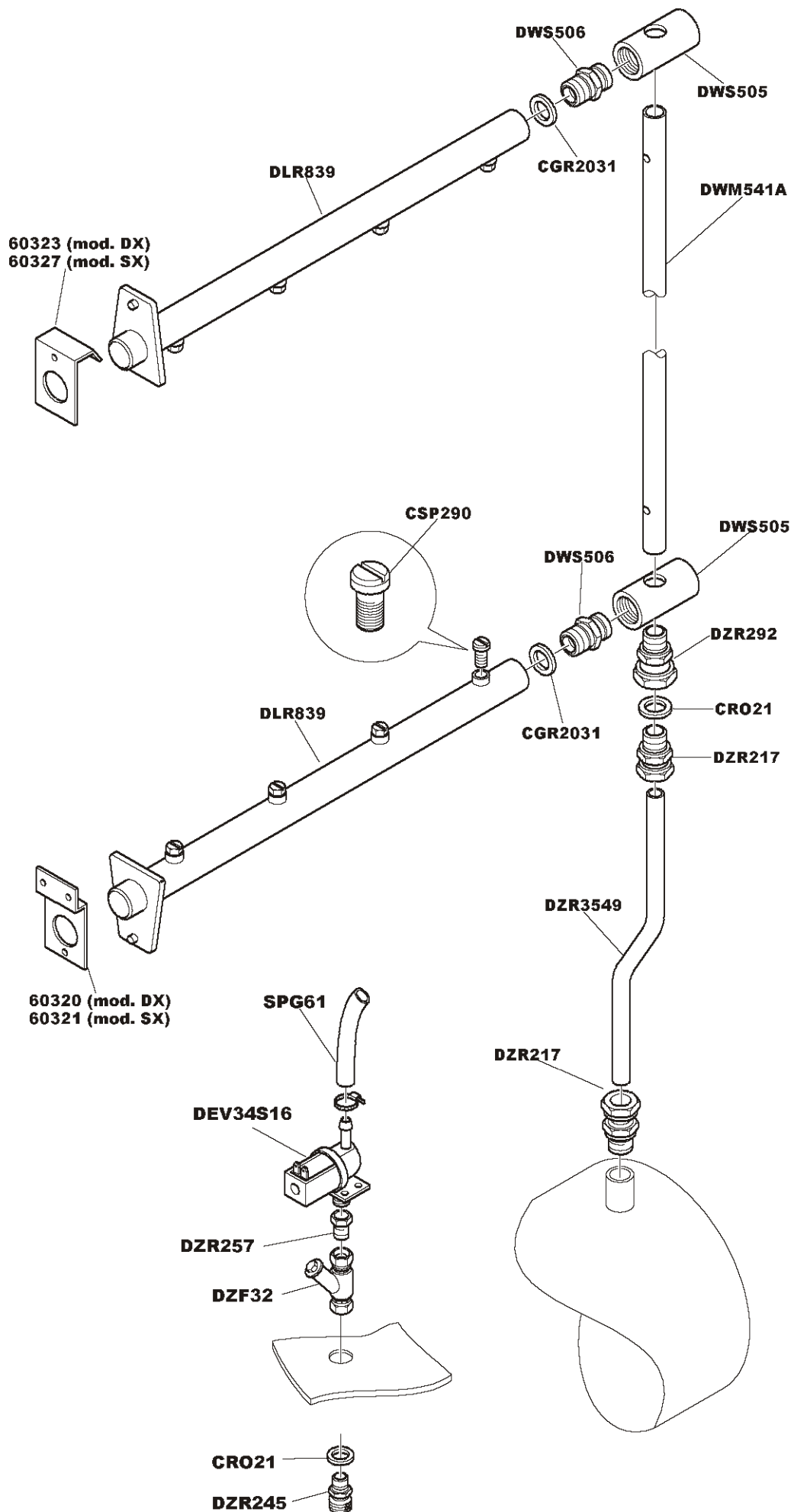


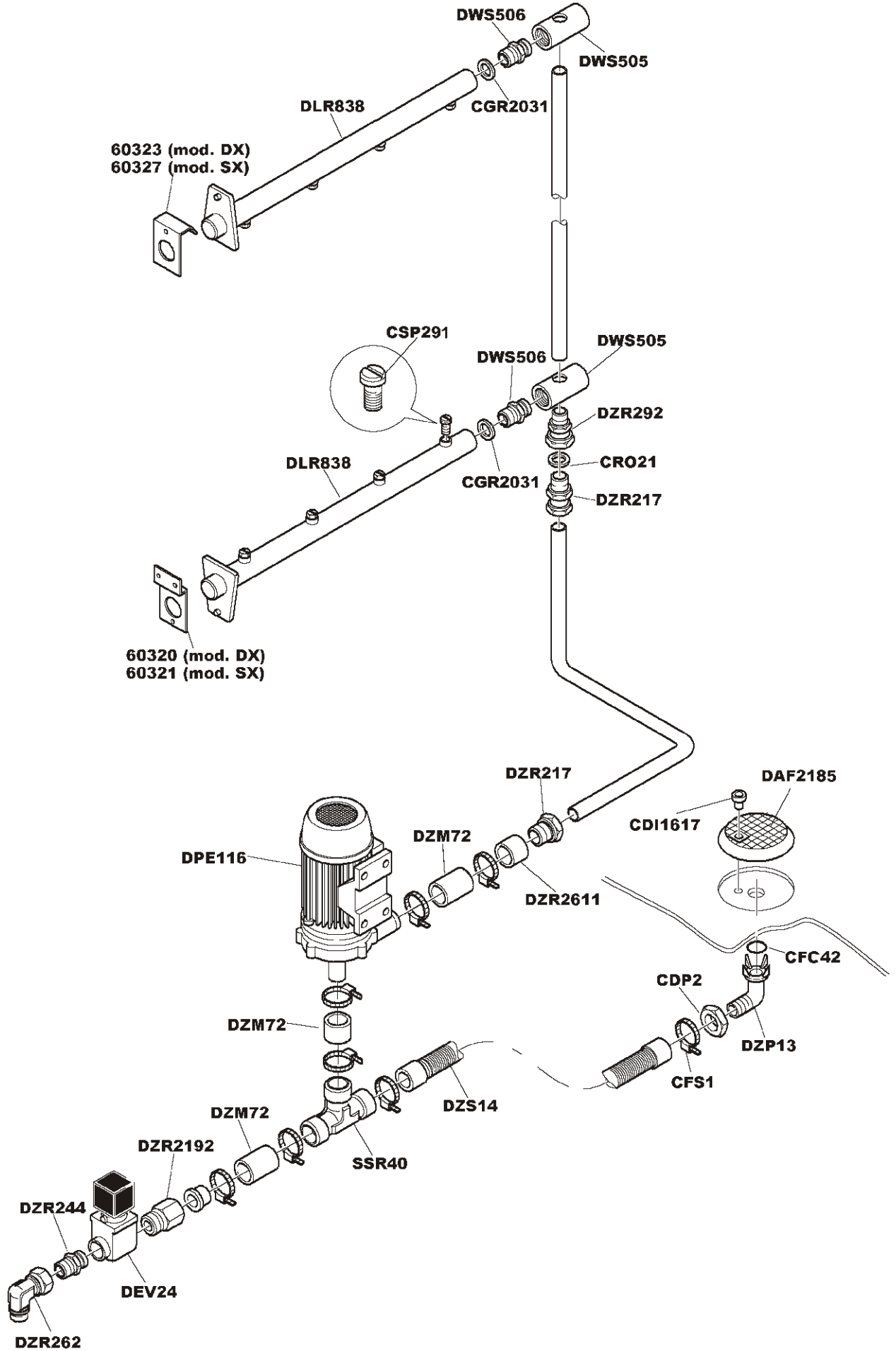
9/12/14

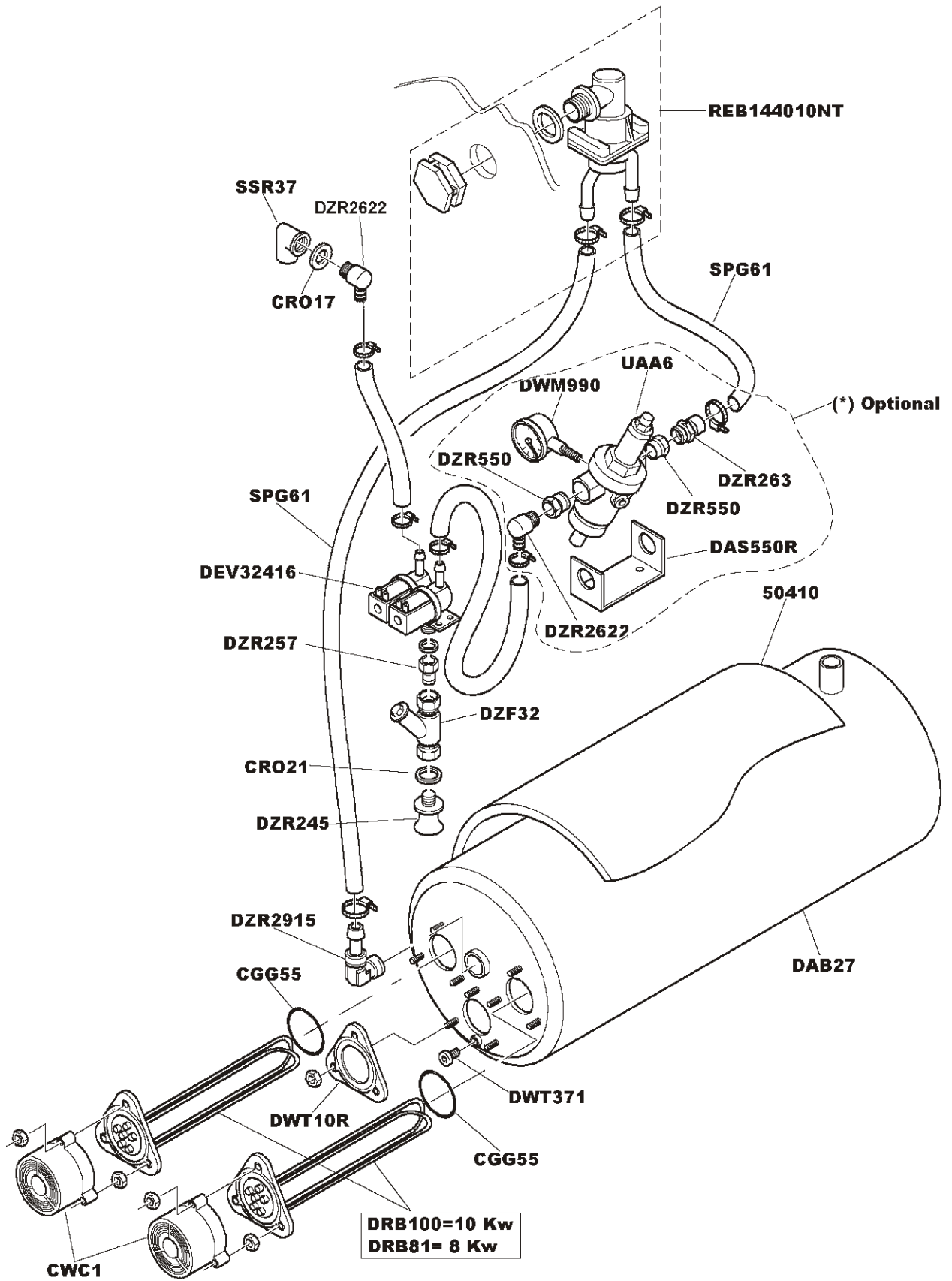


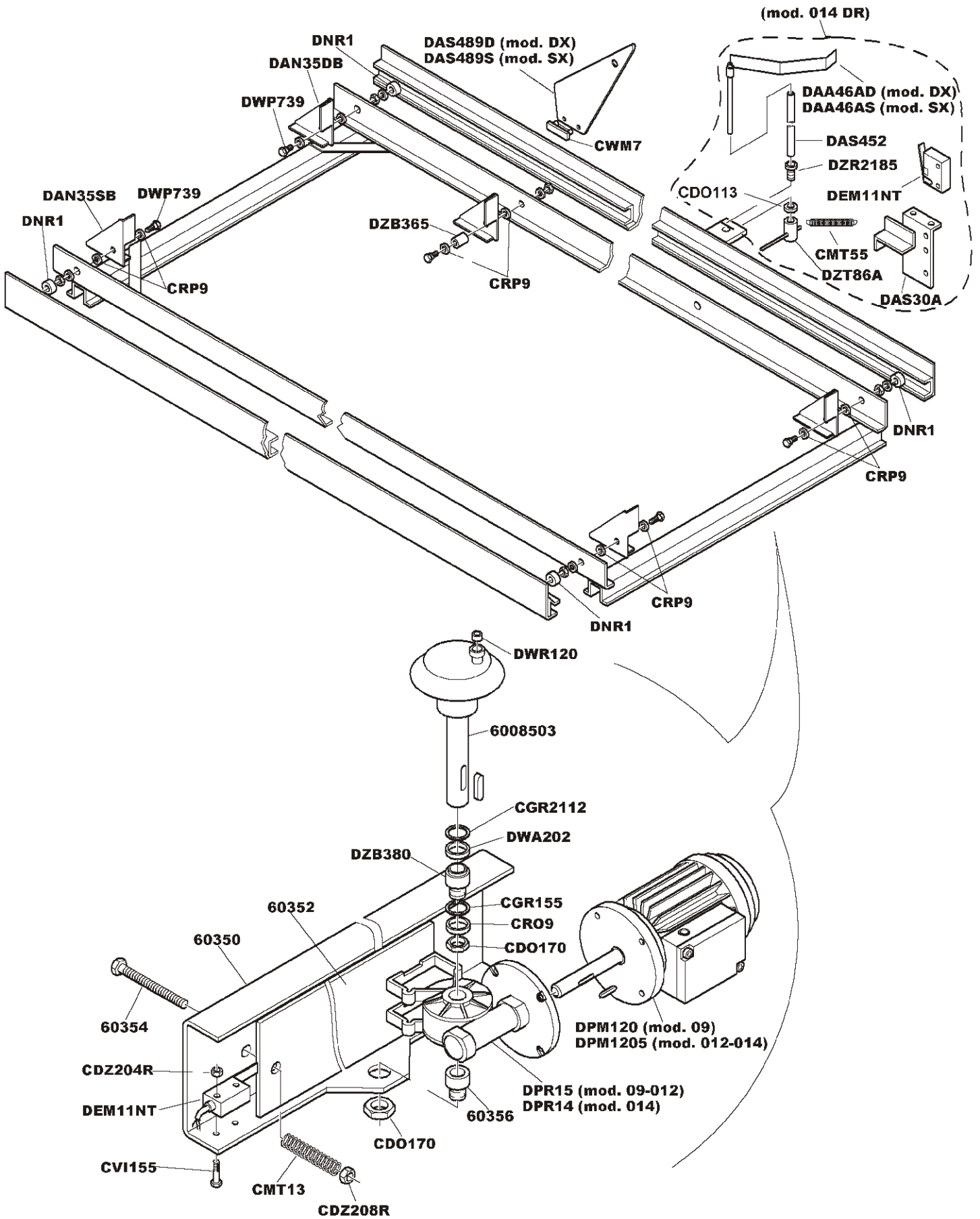
TA.04

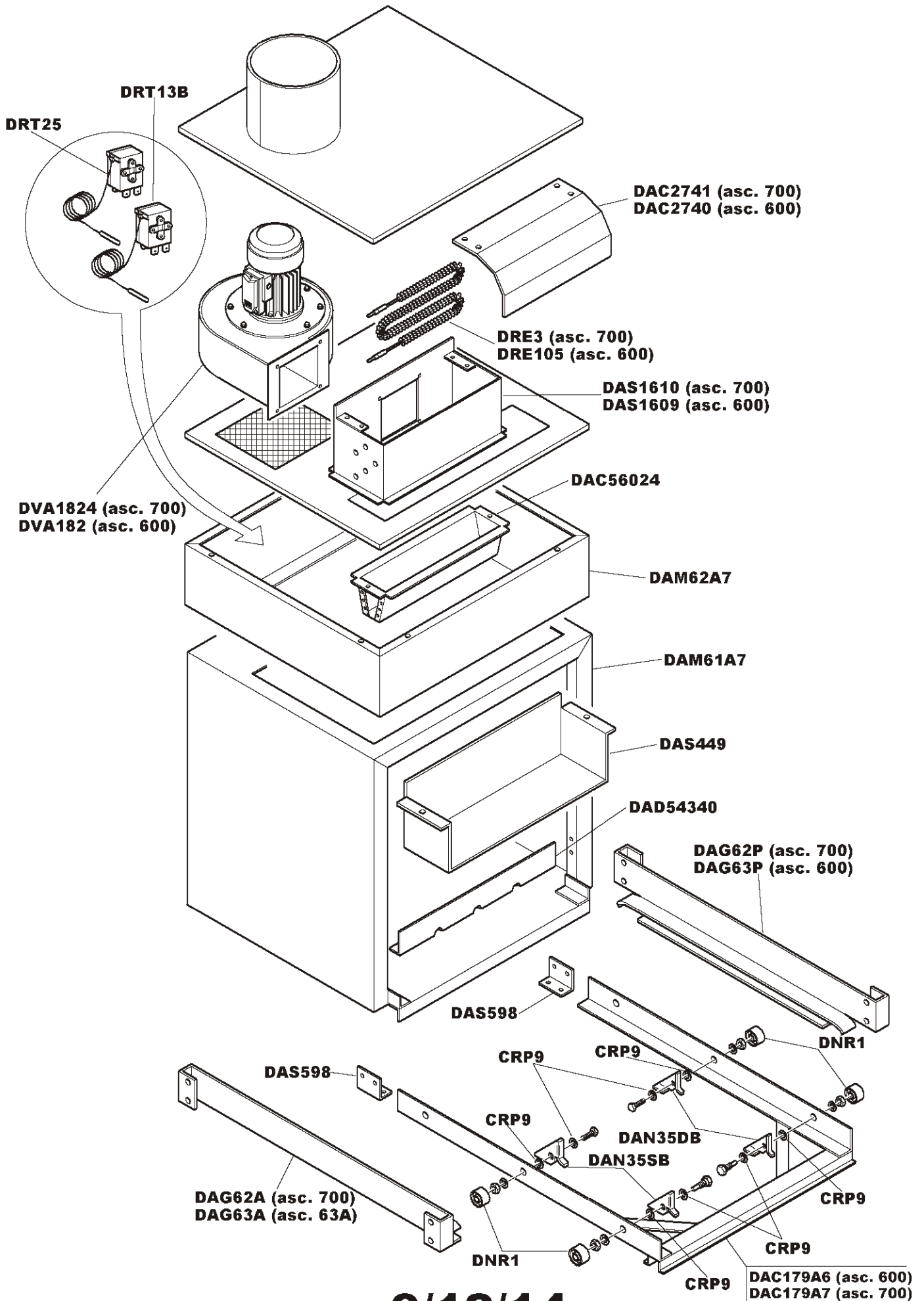


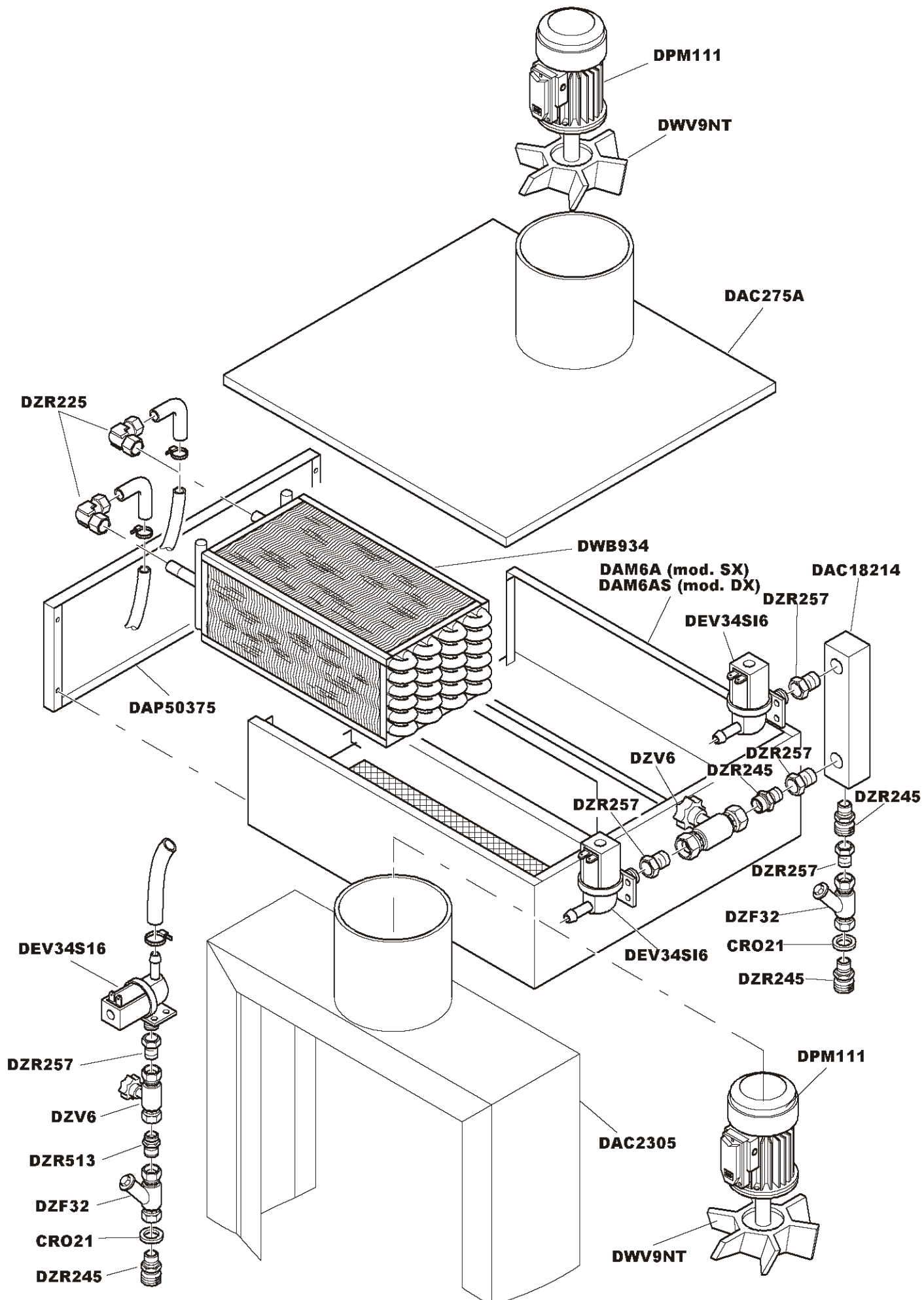


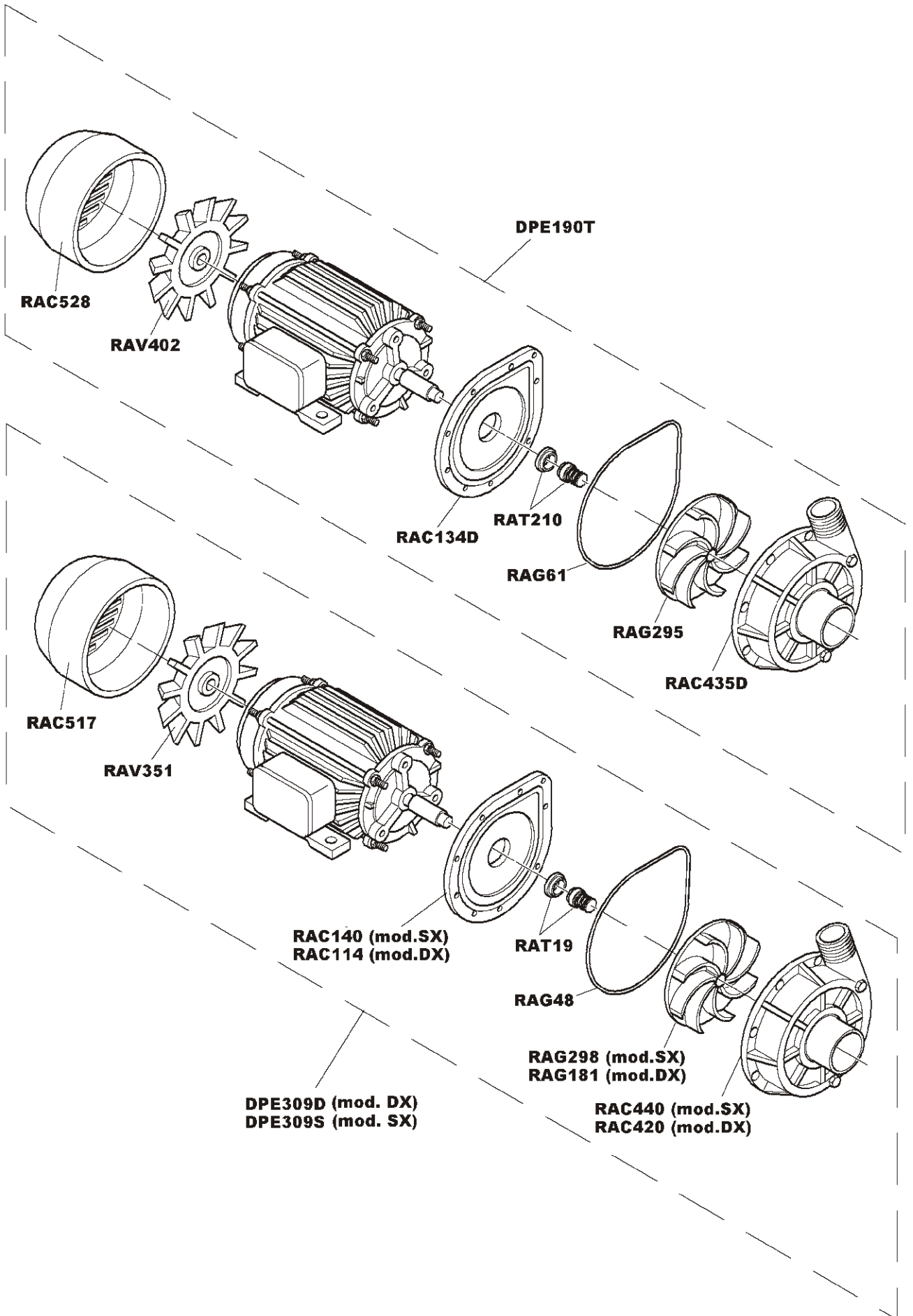


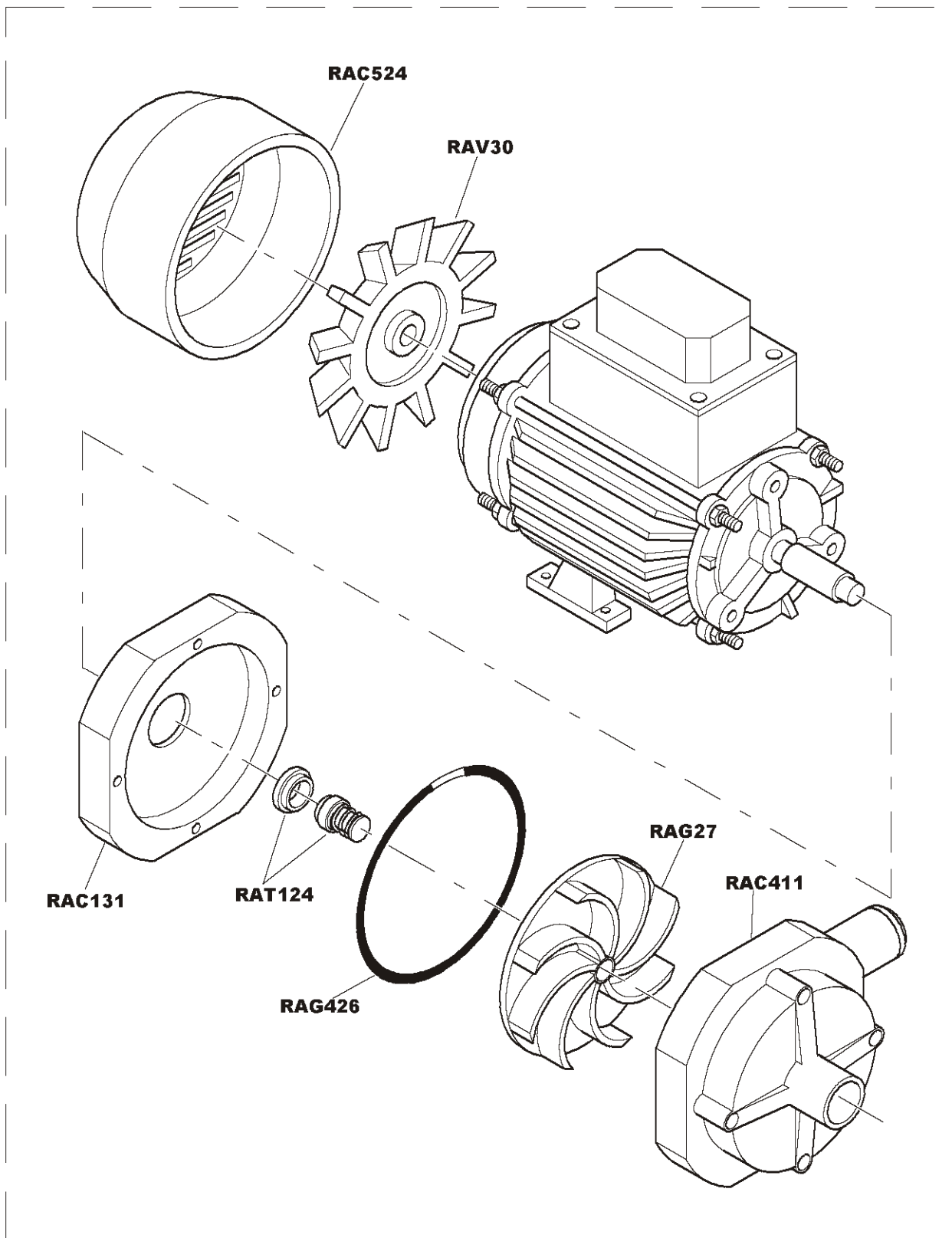




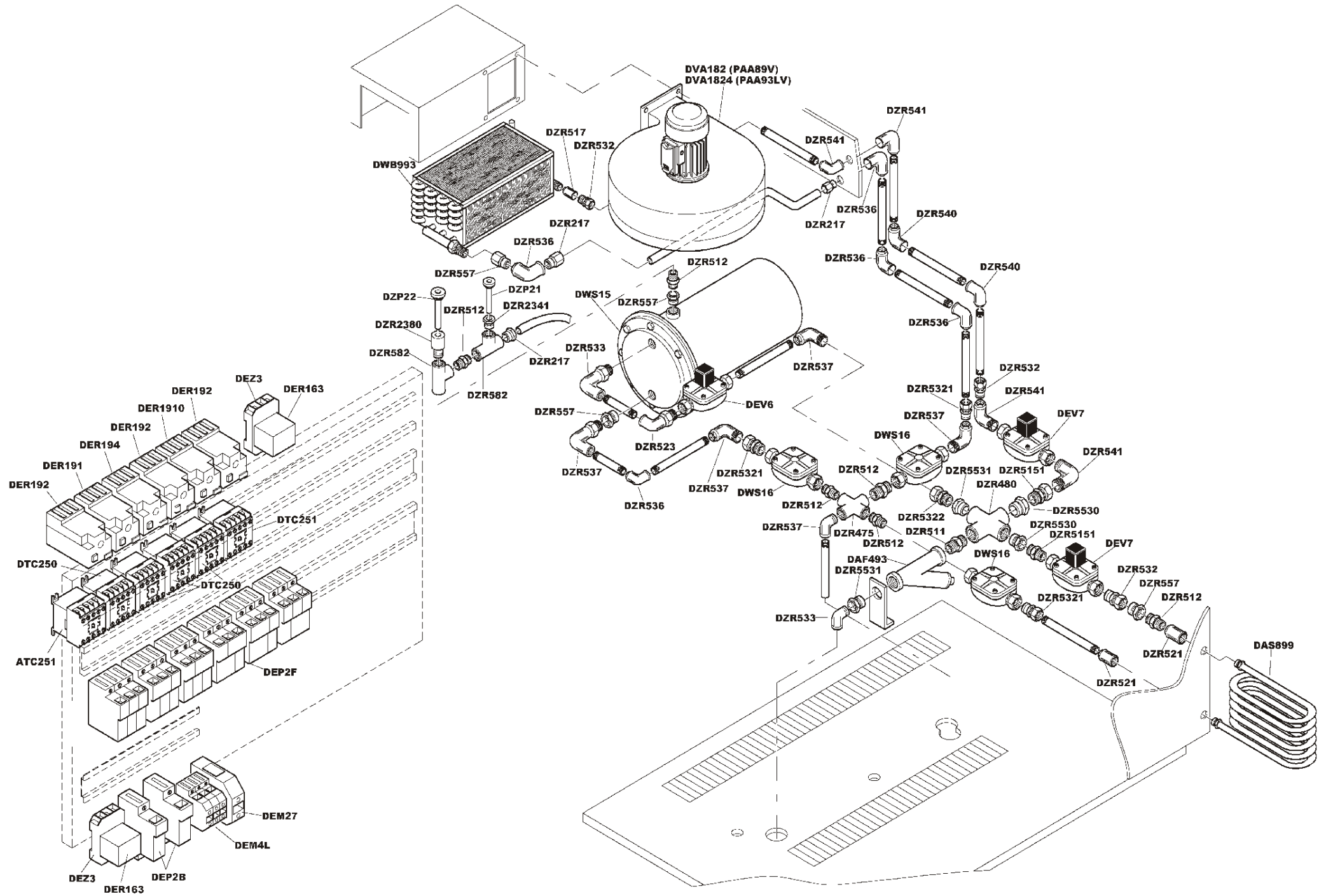


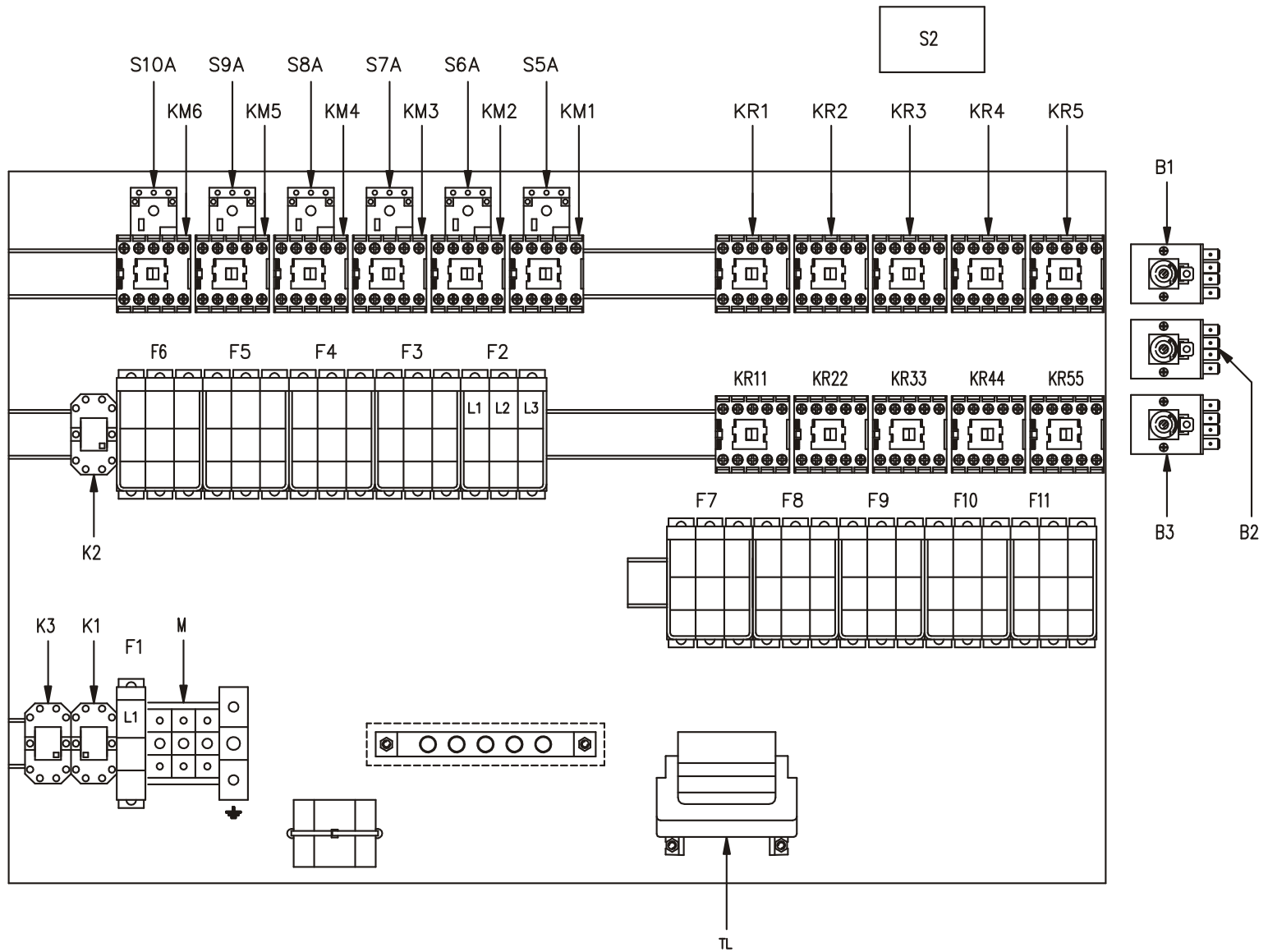
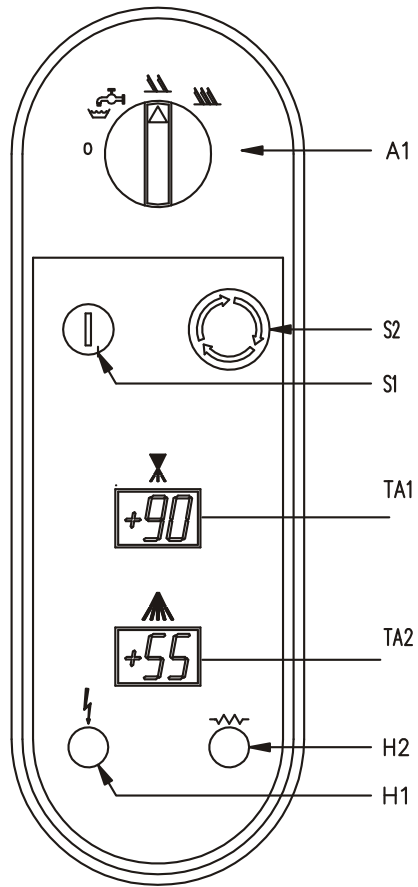






DPE116





codice/code		denomination / denominazione		
PLT014 ang		SCHEMA ELETTRICO WIRING DIAGRAM		
Dis. Riesaminato da re-examined	data/date 16/11/99			disegno n°/file 83158L
verificato da/inspected by	data/date 16/11/99			
validato da/validated by	data/date 16/11/99	sostit. dis/remplace n° 83138L	data/date 16/11/99	

SIMB.	DESCRIZIONE DESCRIPTION	DESCRIPTION BECHREIBUNG
A1	COMMUTATORE COMMUTATOR	COMMUTATEUR UNCHALTER
B1	TERMOSTATO BOILER BOOSTER HEATER THERMOSTAT	THERMOSTAT DU BOYLER BOILER THERMOSTAT
B2	TERMOSTATO SICUREZZA BOILER BOOSTER HEATER SAFETY THERMOSTAT	THERMOSTAT DE SECURITE DU BOYLER SICHERHEITSTHERMOSTAT FUER BOILER
B3	PRESSOSTATO PRELAVAGGIO PRESSURE SWITDH OF PRE WASH TANK	PRESSOSTAT CUVE DE PRELAVAGE DRUCKSCHALTER FUER VORWASCHTANK
B4	TERMOSTATO PRELAVAGGIO PRE-WASH THERMOSTAT	THERMOSTAT PRELAVAGE THERMOSTAT FUER VORWASCHZONE
B5	PRESSOSTATO LIVELLO VASCA TANK PRESSURE SWITCH	PRESSOSTAT NIVEAU CUVES TANKDRUCKSHALTER - NIVEAUREGLER
B6	TERMOSTATO LAVAGGIO WASH THERMOSTAT	THERMOSTAT LAVAGE THERMOSTAT FUER WASSCHZONE
B7	TERMOSTATO ASCIUGATURA DRYER THERMOSTAT	THERMAST SECHAGE THERMOSTAT FUER TROCKNUNG
B8	TERMOSTATO SICUREZZA ASCIUGATURA DRYER SAFYTY THERMOSTAT	THERMOSTAT DE SECURITE SECHAGE SICHERHEITSTHERMOSTAT FUER TROCKNUNGZONE
F1/F13	FUSIBILI FUSES	FUSIBLES SICHERUNGEN
H1	LAMPADA SPIA LINEA LINE PILOT LAMP	LAMPE TEMOINE DE LIGNE NETZKONTROLLAMP
H2	LAMPADA SPIA MACCHINA PRONTA MACHINA READY PILOT LAMP	TEMOINE MACHINA PRETE A L'EMLOI MACH. BETRIEBSEREIT KONTROLLAMPE
K1	RELE' MARCIA -ARRESTO STOP - START RELAY	RELAIS DEMARRAGE-ARRET START -STOPPRELAIS
k2	TEMPORIZZATORE AUTOTIMER AUTOTIMER TIME - DELAY DEVICE	TEMPORISATEUR AUTODEMARRAGE ZEITGEBER AUTOTIMER
K3	RELE AUTOTIMER AUTO TIME RELAY	RELAIS AUTODEMARRAGE SELBSTSTARTERELAIS
K...A/B	CONTATTI AUSILIARI K...A/B AUXILIARY CONTACTS ON K...A/B	CONTACTS AUXILIARES SUR K...A/B HILFSKONTAKTE ZU K...A/b
KM1 KM2	TELERUTTORE MOTORIDUTTORE GEAR MOTOR CONTACTOR	CONTACTEUR MOTOREDUCTEUR CONTACTOR MOTOREDUCTOR
KM3	TELERUTTORE ELETTROPOMPA PRELAVAGGIO PRE - WASH PUMP CONTACTOR	CONTCTEUR ELECTROPOMPE PRELAVAGE SCHUETZ FUER VORWASCHPUMPEN
KM4	TELERUTTORE ELETTROPOMPA LAVAGGIO WASH PUMP CONTACTORS	CONTACTEURS ELECTROPOMPES LAVAGE SCHUETZE FUER UNWAEELZPUMPEN
KM5	TELERUTTORE ASPIRATORE VAPORI VAPOUR EXHAUST FAN CONTACTOR	CONTACTEUR ASPIRATEUR BUESS LUFTSCHUETZ FUER WRASENNIEDERSCHAGSEINRICHTUNG
KM6	TELERUTTORE VENTILATORE ASCIUGATURA DRYER FAN CONTACTOR	CONT. VENTILATEUR SECHAGE LUFTSCHUETZ FUER TRONCKNUNGSVENTILATOR
KR1A	CONTATTI AUSILIARI SU KR1A AUXILIARY CONTACTS ON KR1	CONTACTS AUXILIARER SUR KR1 HILFSKONTAKTE ZU KR1
KR1/KR2/KR3	TELERUTTORE RESISTENZA BOILER BOOSTER HEATER CONTACTOR	CONTACTEUR RESISTENCE BOYLER LUFTSCHUETZ F. BOILERHEIZUNG
KR4	TELERUTTORE RESISTENZA VASCA WASH TANK HEATING CONTACTOR	CONTACTEUR RESISTENZCE BOYLER LUFTSCHUETZ F. HEINZUNG WASHTANK
KR5	TELERUTTORE RESISTENZA ASCIUGATURA DRYER HEATING CONTACTOR	CONTACTEUR RESISTENCE SECAGE LUFTSCHUETZ F. HEIZUNG TROCKNUGZONE
KR11/KR22/ KR33	TELERUTTORE SICUREZZA RESISTENZA BOILER SAFETY BOOSTER HEATING CONTACTOR BOILER	CONTACTEUR DE SECURITE RESIS. BOYLER LUFTSCHUETZ F. BOILERHEIZUNG
KR44	TELERUTTORE SICUREZZA RESISTENZA VASCA SAFETY WASH TANK HEATING CONTACTOR	CONTACTEUR DE SECURITE RESIS. DE CUVE LUFTSCHUETZ F. HEIZUNG WASHTANK
KR55	TELERUTTORE SICUREZZA RESISTENZA ASCIUGATURA SAFETY DRYER HEATING CONTACTOR	CONTACTEUR DE SECURITE RESIS. DE SECHAGE LUFTSCHUETZ F. HEIZUNG TROCKNUNGZONE
Y1	ELETTROVALVOLA CONTROLLO TEMPERATURA PRELAVAGGIO PRE - WASH TEMPERATUR CONTROL SOLENOID VALVE	ELECTROVANNE CONTROLE TEMPERATURE PRELAVAGE MAGNITVUENTIL TEMPERATURKONTROLLE VORWASCHE
Y2	ELETTROVALVOLA RIEMPIMENTO VASCA TANK FILL SOLENOID VALVE	ELECTROVANNE REMPLISSAGE CUVE MAGNETVENTIL AUFFULEN WANNE
Y3	ELETTROVALVOLA CONDENZA VAPORI CONDENSOR SOLENOID VALVE	ELECTROVANNE CONDENSATO BUEES MAGNET VENT. F. WRASENNIEDERSCHL
Y4	ELETTROVALVOLA DI RISCIACCUO RINSE SOLENOID VALVE	ELECTROVANNE DE RINCAGE NACHSPUELMAGNTVENTIL
M1	MOTORIDUTTORE GEAR MOTOR	MOTOREDUCTEUR GETRIBE MOTOR
M2	ELETTROPOMPA PRELAVAGGIO PRE-WASH ELECTRIC PUMP	ELECTROPOMPE PRELAVAGE VORWASCHPUMPE
M3	ELETTROPOMPA LAVAGGIO WASH ELECTRIC PUMP	ELTTROPOMPE LAVAGE ELEKTRSCHE UMAELZPUMPE
M4	ASPIRATORE VAPORI VAPOR EXHAUST FAN	ASPIRATEUR BUESS WRASENNIEDERSCHLAGSEINAXHUTUNG
M5	VENTILATORE ASCIUGATURA DYER FAN	VENTILATEUR SECHAGE TROCKNUNGSVENTILATOR
M6	VENTILATORE COMANDI CONTROL FAN	VENTILATEUR DU TABLEAU DE BORD STEUERUNGSENTLUEFTER
RI /R2/R3	RESISTENZA BOILER BOOSTER HEATER HEATING ELEMENT	RESISTANCE BOILER BOILERHEIZUNG
R4	RESISTENZA VASCA WASH TANK HEATING ELEMENT	RESISTANCE CUVE DE LAVAGE WASCHTANKEIZUNG
R5	RESISTENZA ASCIUGATURA DRYER HEATING ELEMENT	RESISTENCE SECAGE TROCKNUNGSHEIZUNG
S1	PULSANTE DI MARCIA START SWITCH	INTERRUPTEUR DE MARRAGE STARTDRUKKNOPF
S2	PULSANTE DI ARRESTO STOP SWITCH	INTERRUPTEUR D'ARRET STOPPDrukknopf
S3 - S14	MICRO INTERRUTTORE SICUREZZA PORTE DOOR SAFETY MICROSWITCH	MICROINTERRUPTEUR SECURITE PORTES TUERSICHERHEITSSCHALTER
S4	MICRO INTERRUTTORE FINE CORSA LIMIT MICROSWCTH	MICROINTERRUPTEUR FIN DE CORSE ENDSCHALTER
S5.....S11	CONTATTO DISPOSITIVO TERMICO SALVAMOTORE MOTOR THERMAL OVERLOAD DEVICE CONTACT	CONTACT PROTECCION TERMIQUE MOTEUR KONT. F. MOTORSCHUTZSCHALTER
S5A.....S11A	PROTEZIONE TERMICA SALVAMOTORE MOTOR THERMAL PROTECTION	PROTECTION TERMQUESMOTEUR THERMISCHER MOTORSCHUTZ
S12	ECONOMIZZATORE RISCIACCUO RINSE ECONOMISER	ECONOMISEUR DE RINCAGE NACHSPUELEXOMISER
S13	MICROINTERRUTTORE SICUREZZA TRAINO SECURITY CONVEIOR MICROSWITCH	MIKROSCAALTER FUER SELBSTSTARTER STOPPDrukknopf
S17	MICROINTERRUTTORE AUTO- TIMER AUTO TIMER MICRO SWITCH	MICRONTERRUPTEUR AUTODEMARRAGE MICROSCALTER FUER SELBSTSTARTER
TA1/TA2	TERMOMETRI DIGITALI DIGITAL TERMOMETRE	TERMOMETRE DIGITAL DIGITALTERMOMETER
T	TRASFORMATORE TRANSFORMER	TRASFORATEUR TRANSORATOR