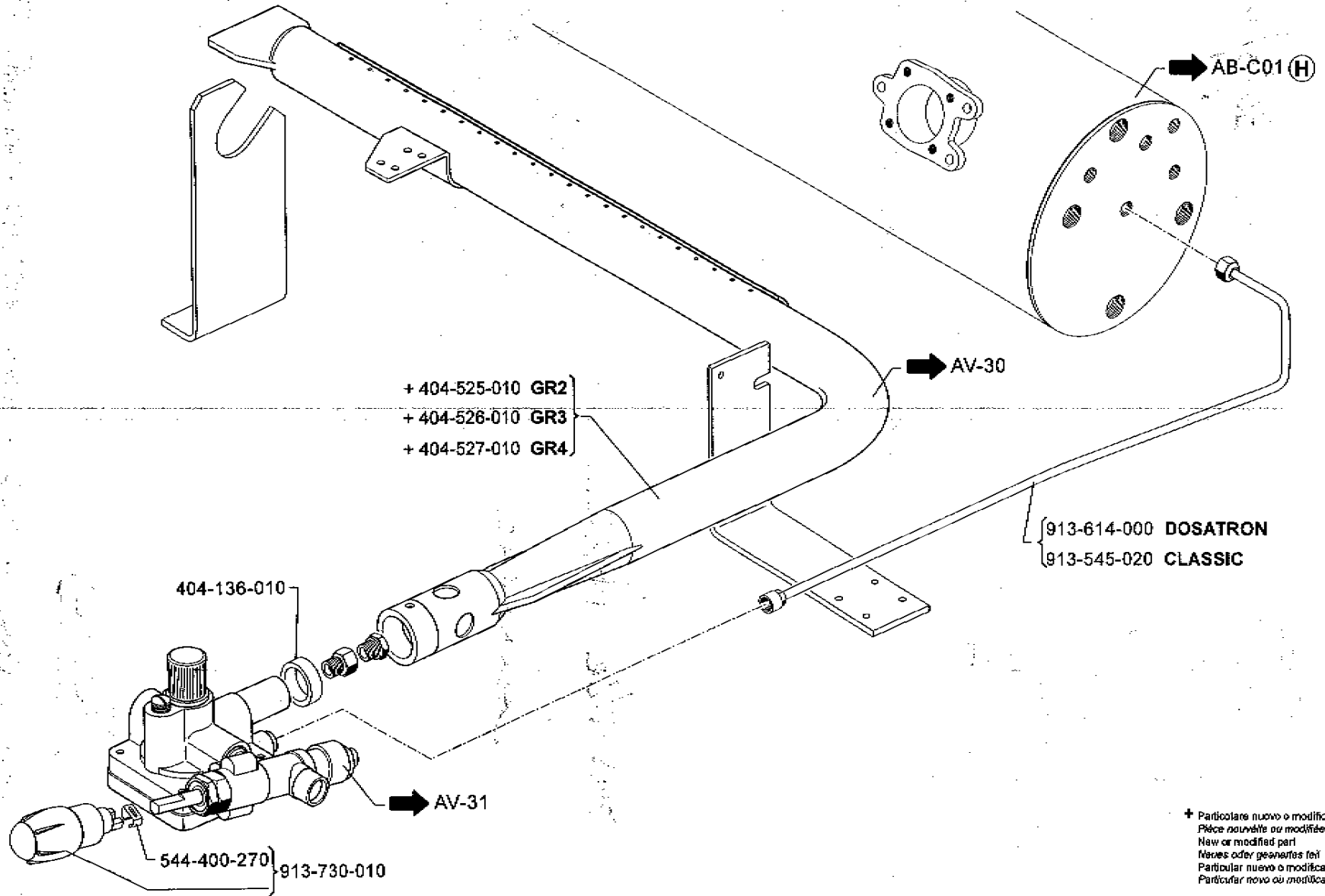


MAQUINA DE CAFE
MÁQUINA DE CAFÉ

COFFEE MACHINE
KAFFEEEMASCHINE

MACCHINA PER CAFFÈ
MACHINE A CAFE

M39



- + 404-525-010 GR2
- + 404-526-010 GR3
- + 404-527-010 GR4

- 913-614-000 DOSATRON
- 913-545-020 CLASSIC

+ Particolare nuovo o modificato
 Pièce nouvelle ou modifiée
 New or modified part
 Neues oder geändertes Teil
 Particular nuevo o modificado
 Particular novo ou modificado

INSTALACION DE CALENTAMIENTO A GAS
 INSTALAÇÃO DE AQUECIMENTO A GAS

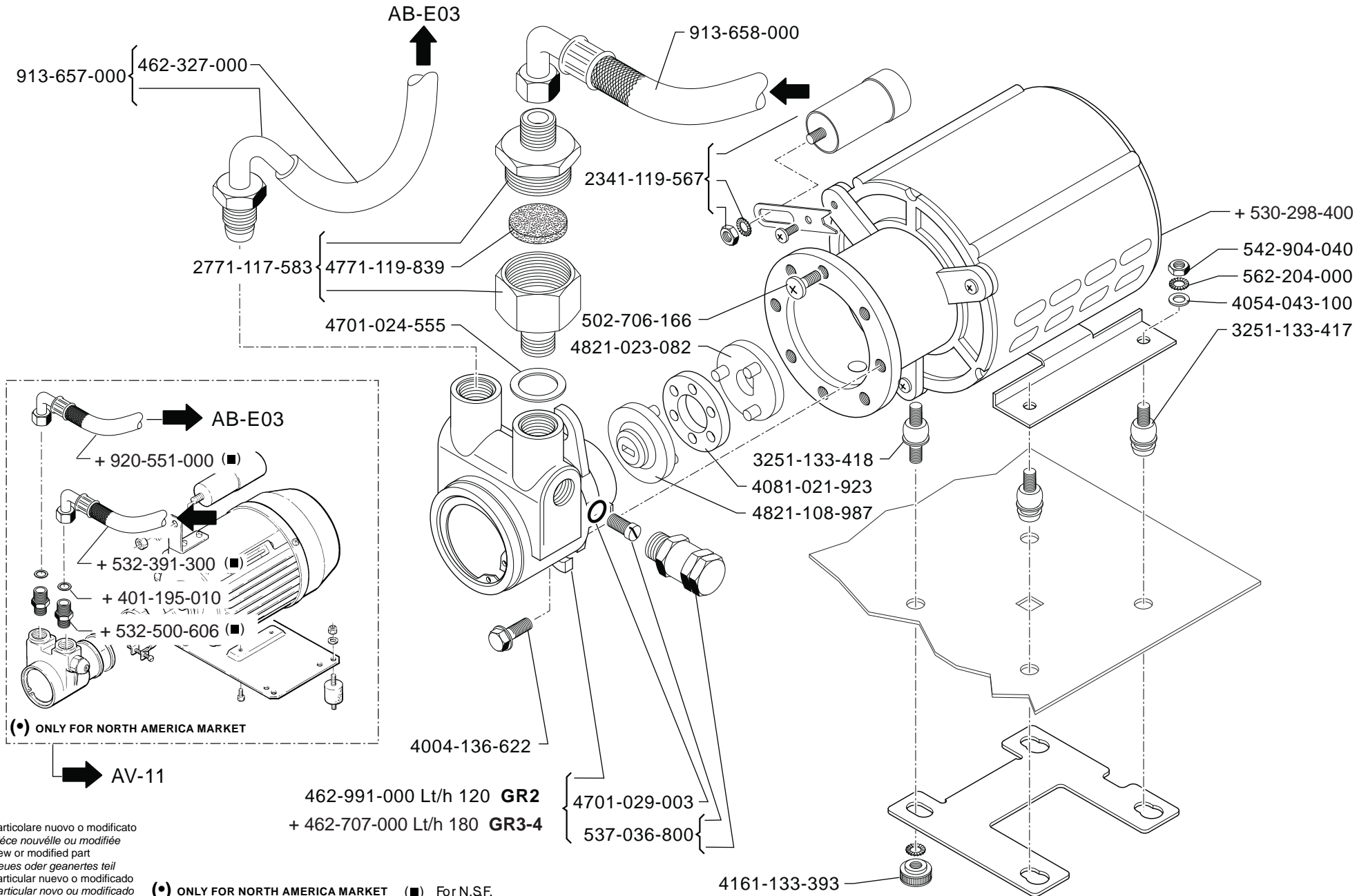
GAS HEATING SYSTEM
 GASHEIZUNGSANLAGEN

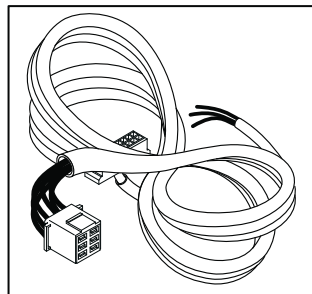
IMPIANTO DI RISCALDAMENTO A GAS
 INSTALLATION DE CHAUFFAGE GAZ

ED. 12-07
 AUSGABE 12-07

TAB. AB-L01

From: 0543 801326 Page: 2/4 Date: 21/01/2009 16:18:53
 N. FAX :0543 801326 21 GEN. 2009 16:18 P2
 DA: TECNICAFAF@F0R.LI

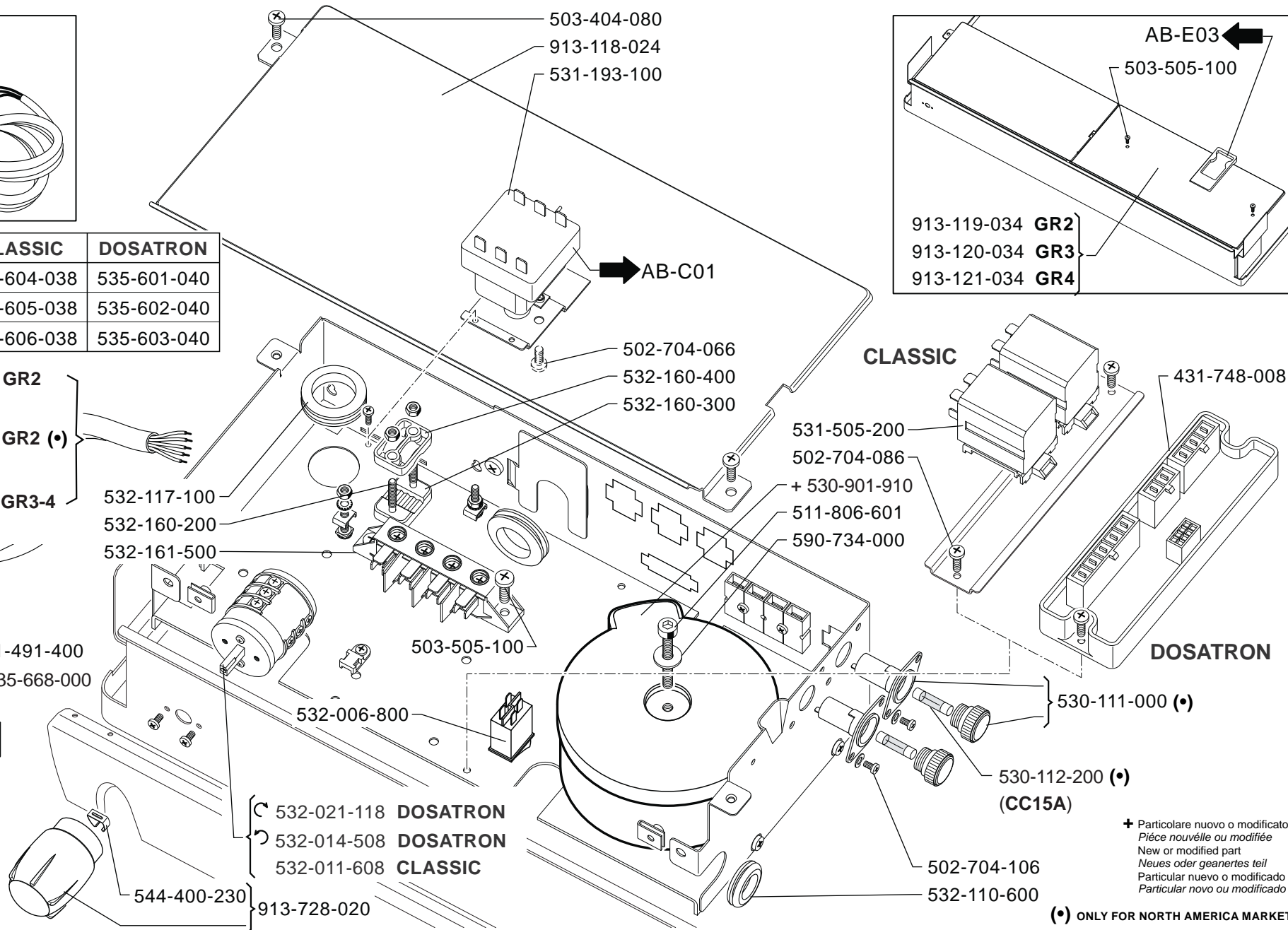




	CLASSIC	DOSATRON
GR. 2	535-604-038	535-601-040
GR. 3	535-605-038	535-602-040
GR. 4	535-606-038	535-603-040

421-214-000 GR2
(5 x 1,5)
+ 530-112-900 GR2 (•)
(AWG 12/3)
423-060-000 GR3-4
(5 x 2,5)

531-491-400
+ 535-668-000

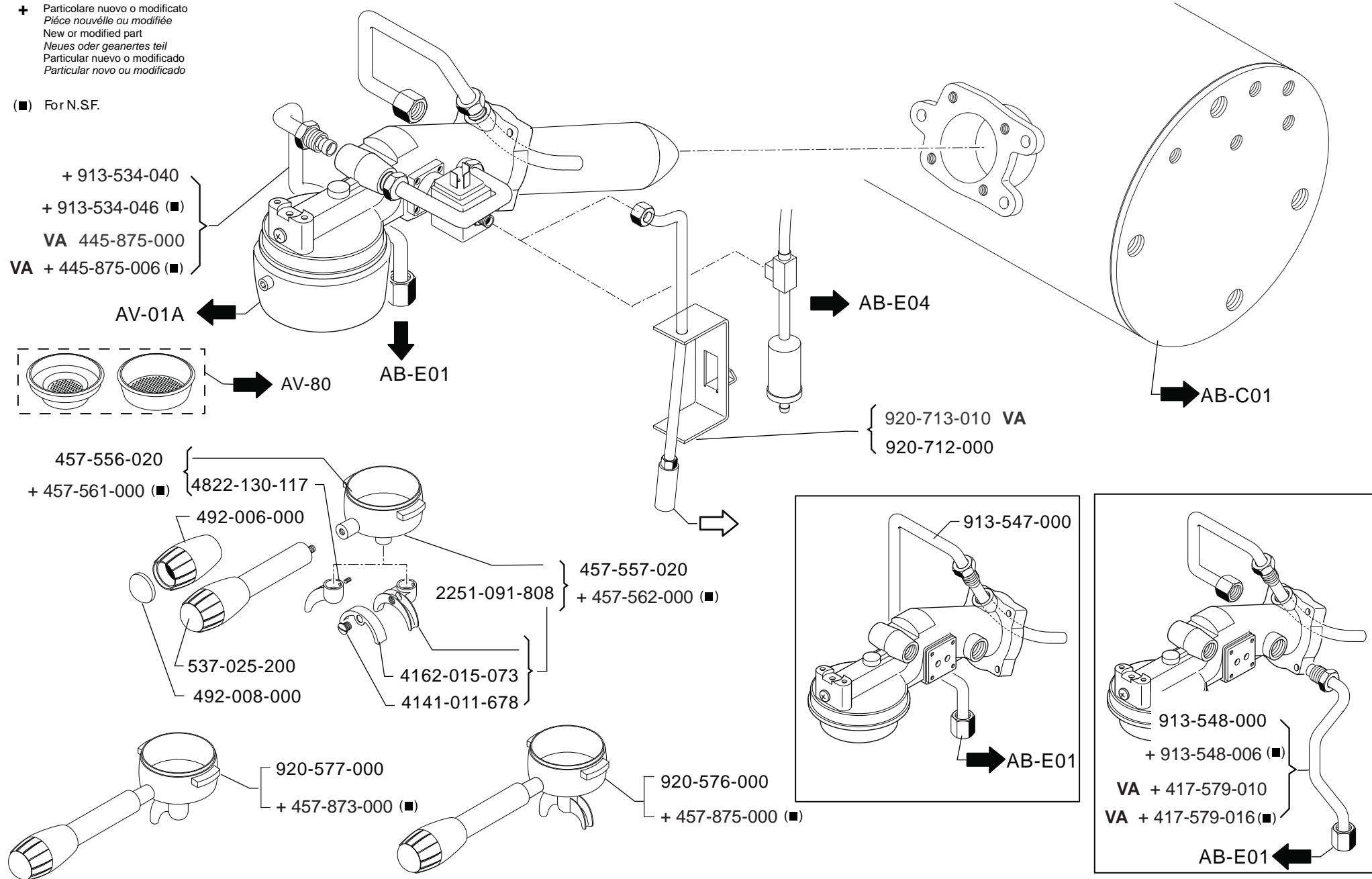


+ Particolare nuovo o modificato
Pièce nouvelle ou modifiée
New or modified part
Neues oder geaertes teil
Particular nuevo o modificado
Particular novo ou modificado

(•) ONLY FOR NORTH AMERICA MARKET

+ Particolare nuovo o modificato
Pièce nouvelle ou modifiée
New or modified part
Neues oder geaertes teil
Particular nuevo o modificado
Particular novo ou modificado

(■) For N.S.F.



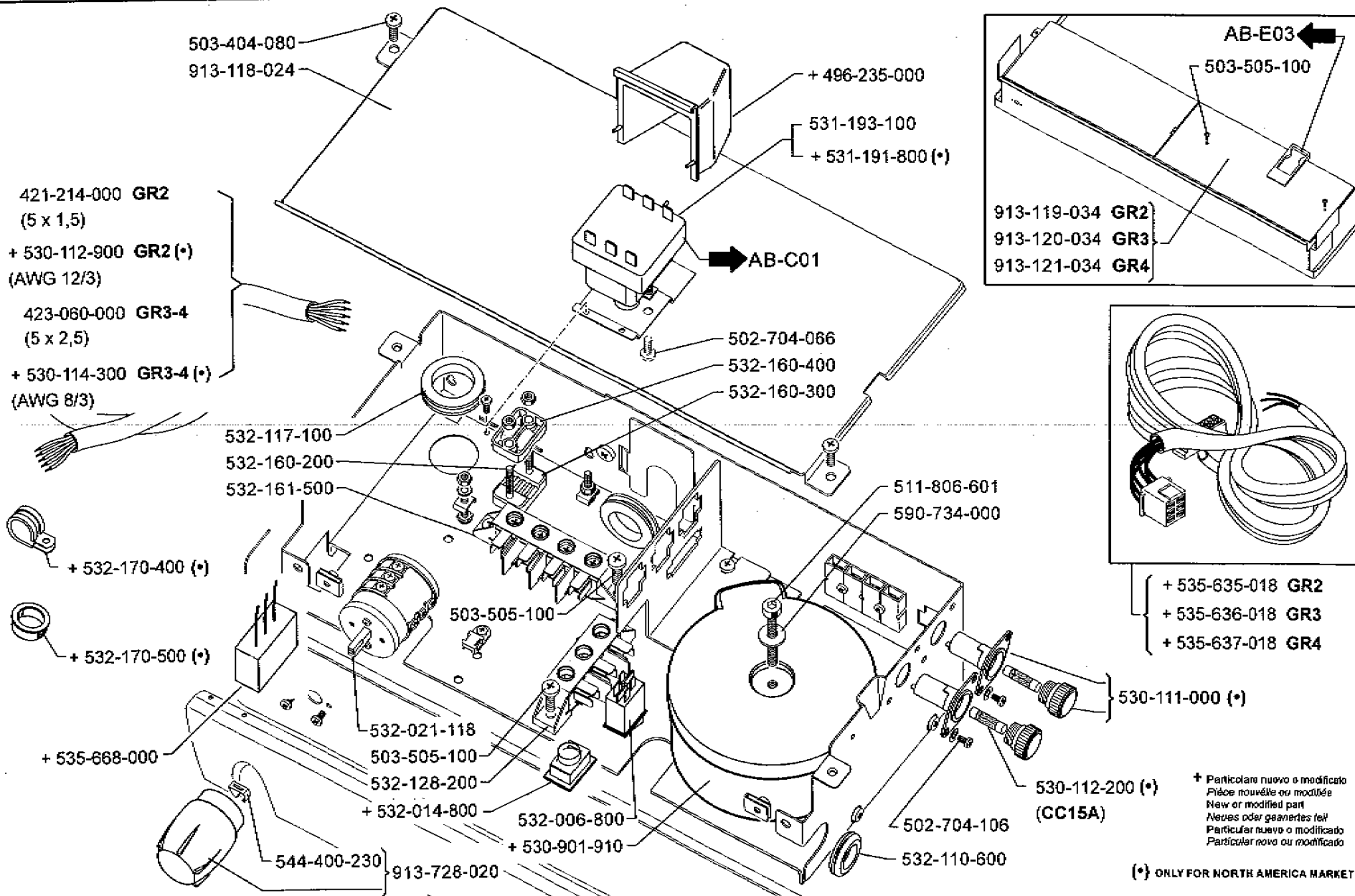
MAQUINA DE CAFE
MÁQUINA DE CAFÉ

COFFEE MACHINE
KAFFEE MASCHINE

MACCHINA PER CAFFÈ
MACHINE A CAFE

M39 DOSATRON R

LA CIBALI



CAJA ELÉCTRICA
CAIXA ELÉTRICA

ELECTRICAL BOX
SCHALTKASTEN

SCATOLA ELETTRICA
BOÎTE ÉLECTRIQUE

ED. AUSGABE 12 - 07

TAB. AB-K02

MAQUINA DE CAFE
MÁQUINA DE CAFÉ

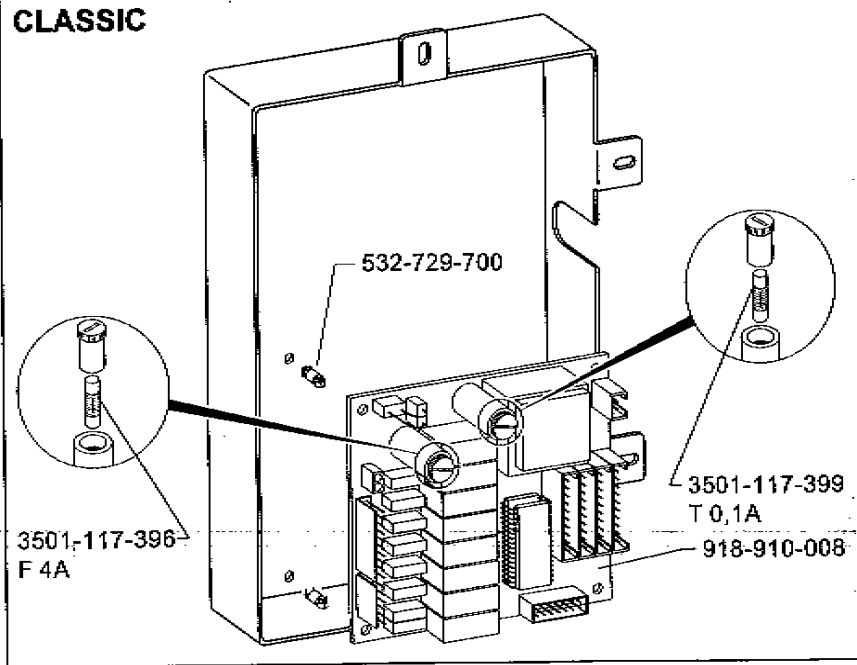
COFFEE MACHINE
KAFFEEMASCHINE

MACCHINA PER CAFFÈ
MACHINE A CAFE

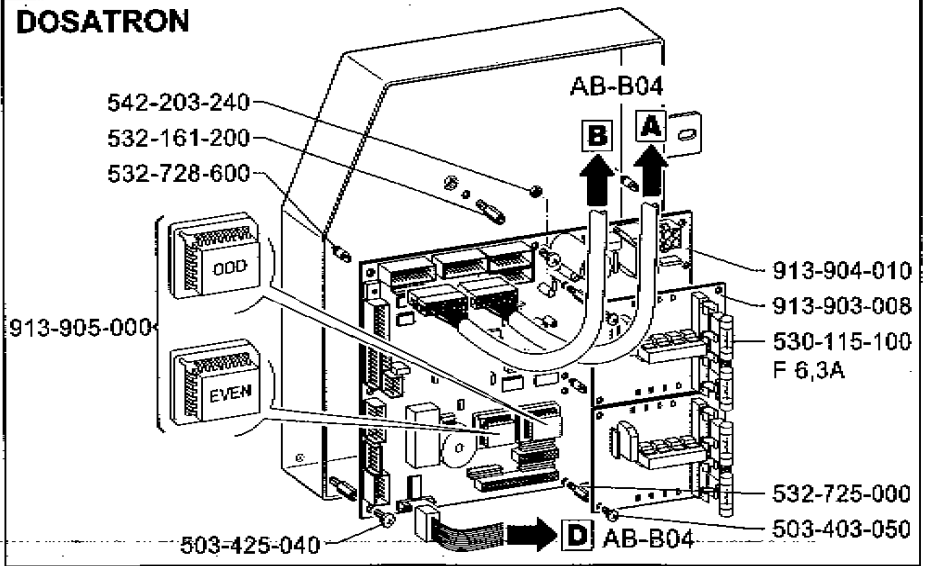
M39

LA CIBALI

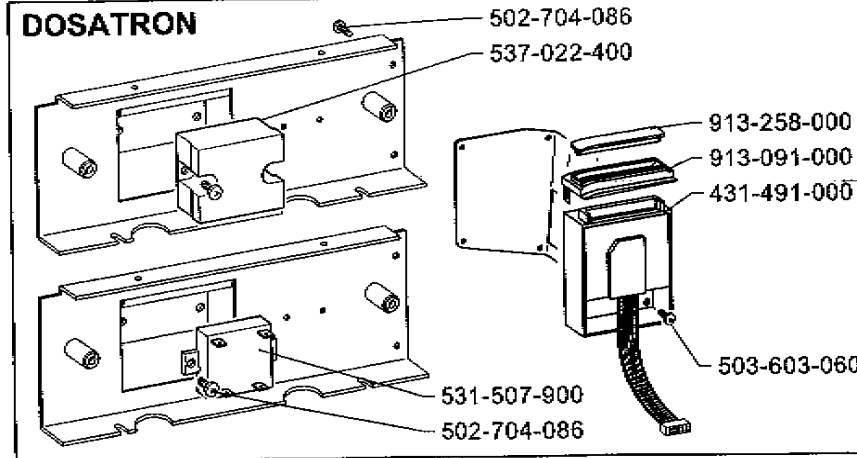
CLASSIC



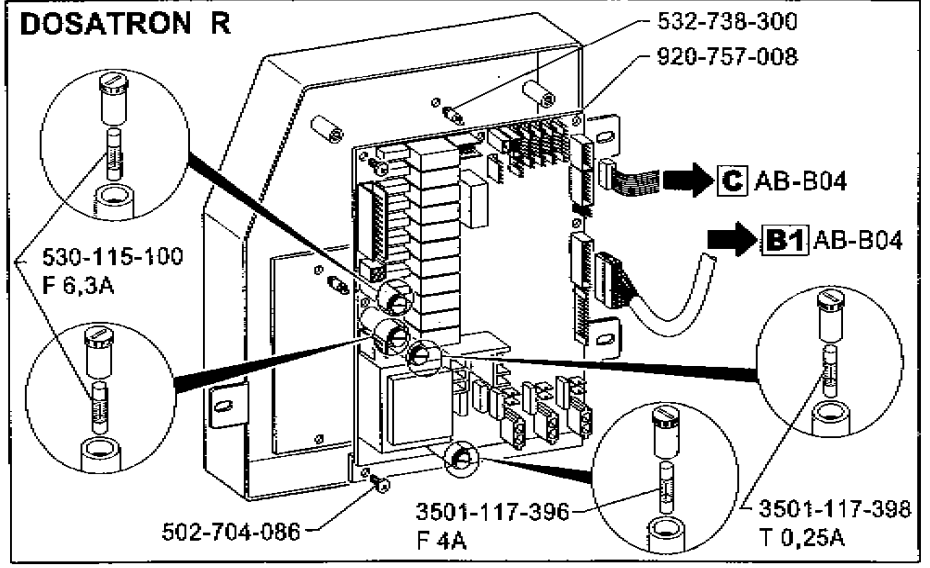
DOSATRON



DOSATRON



DOSATRON R



CAJA ELECTRONICA
CAIXA ELETRÓNICA

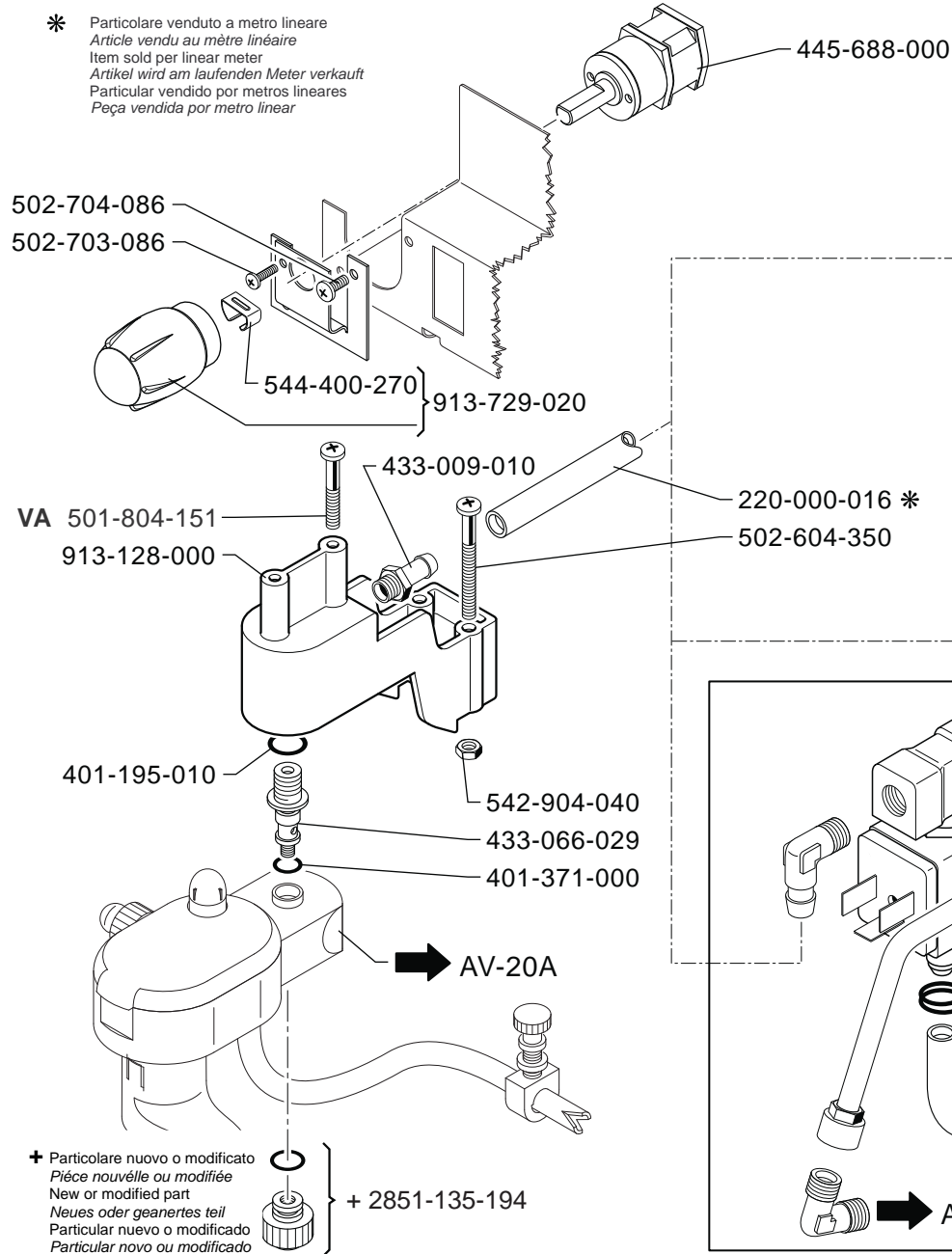
ELECTRONICAL BOX
ELEKTRONISCHER KASTEN

SCATOLA ELETTRONICA
BOITE ÉLECTRONIQUE

ED. AUSGABE 05-06

TAB. AB-K03

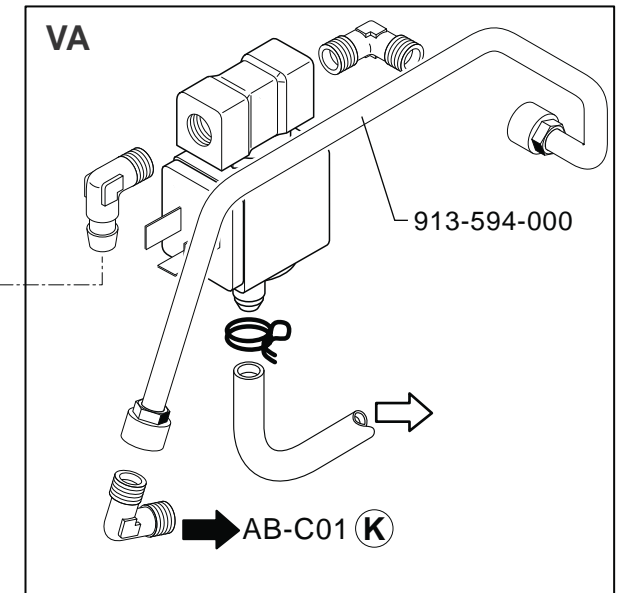
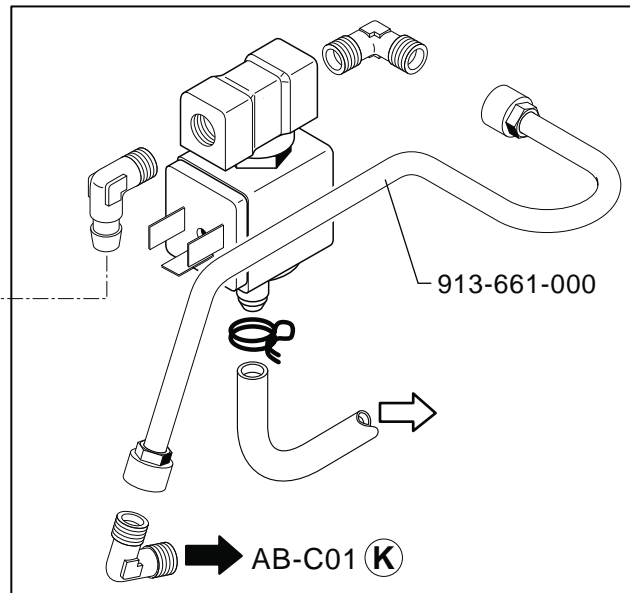
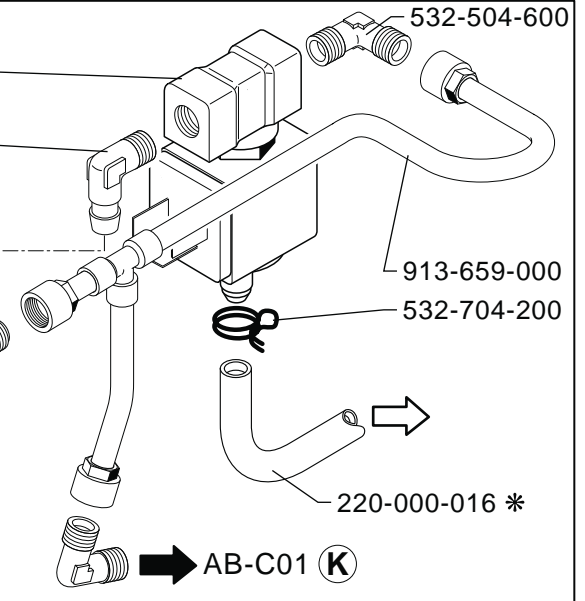
* Particolare venduto a metro lineare
Article vendu au mètre linéaire
Item sold per linear meter
Artikel wird am laufenden Meter verkauft
Particular vendido por metros lineares
Peça vendida por metro linear

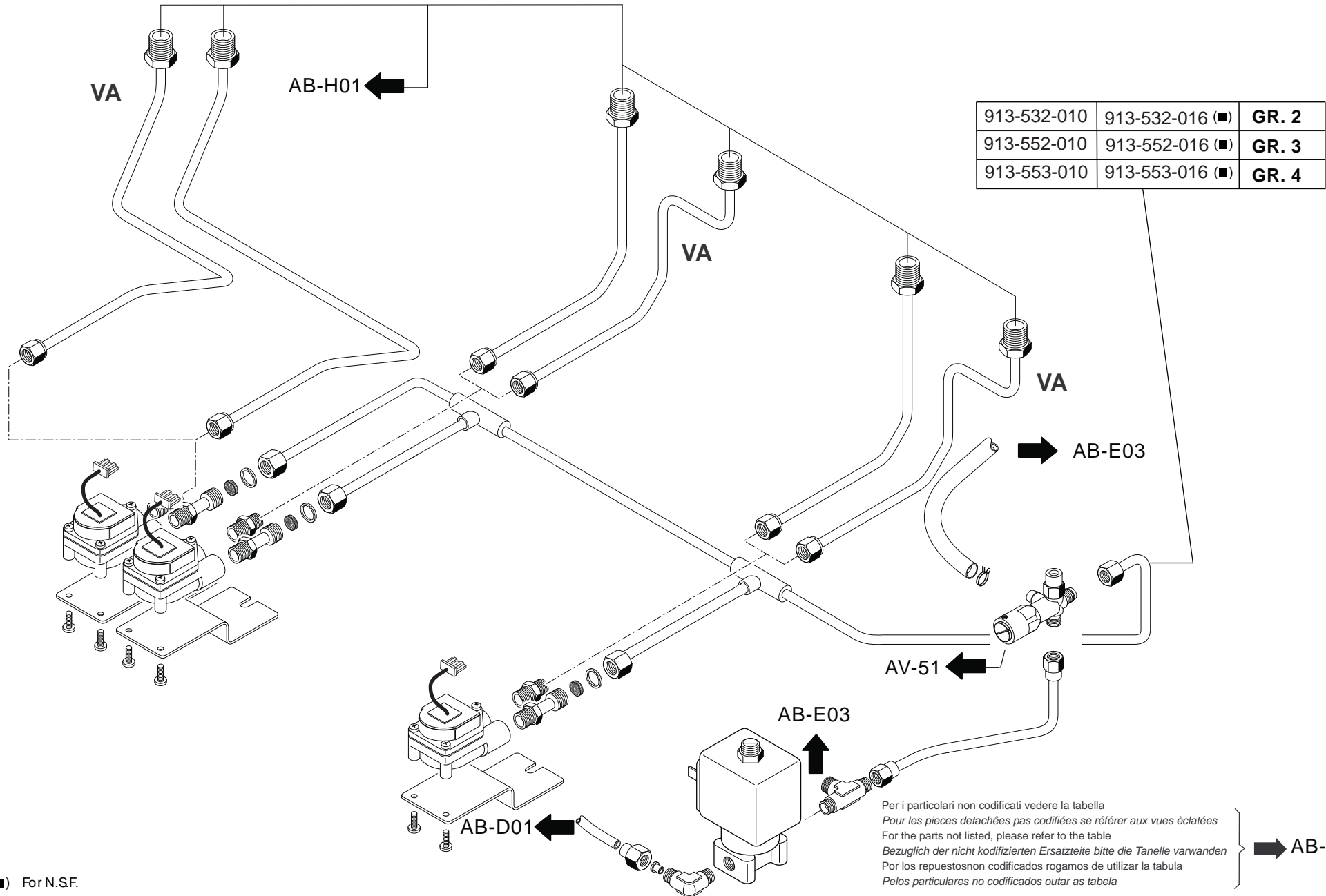


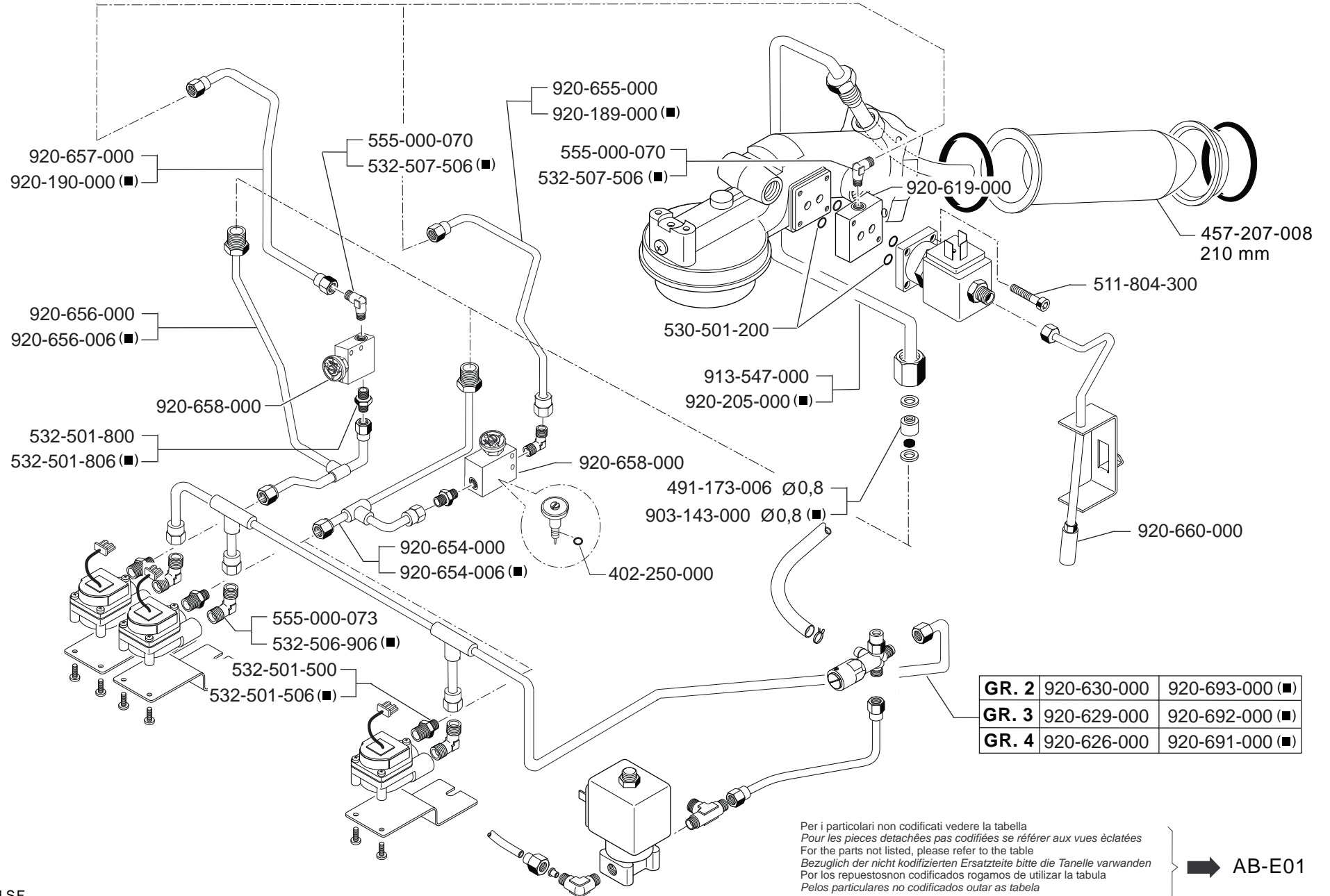
CLASSIC / OLD

533-890-910
24V/50-60Hz
591-454-000
418-911-002

+ 401-250-010
532-508-400

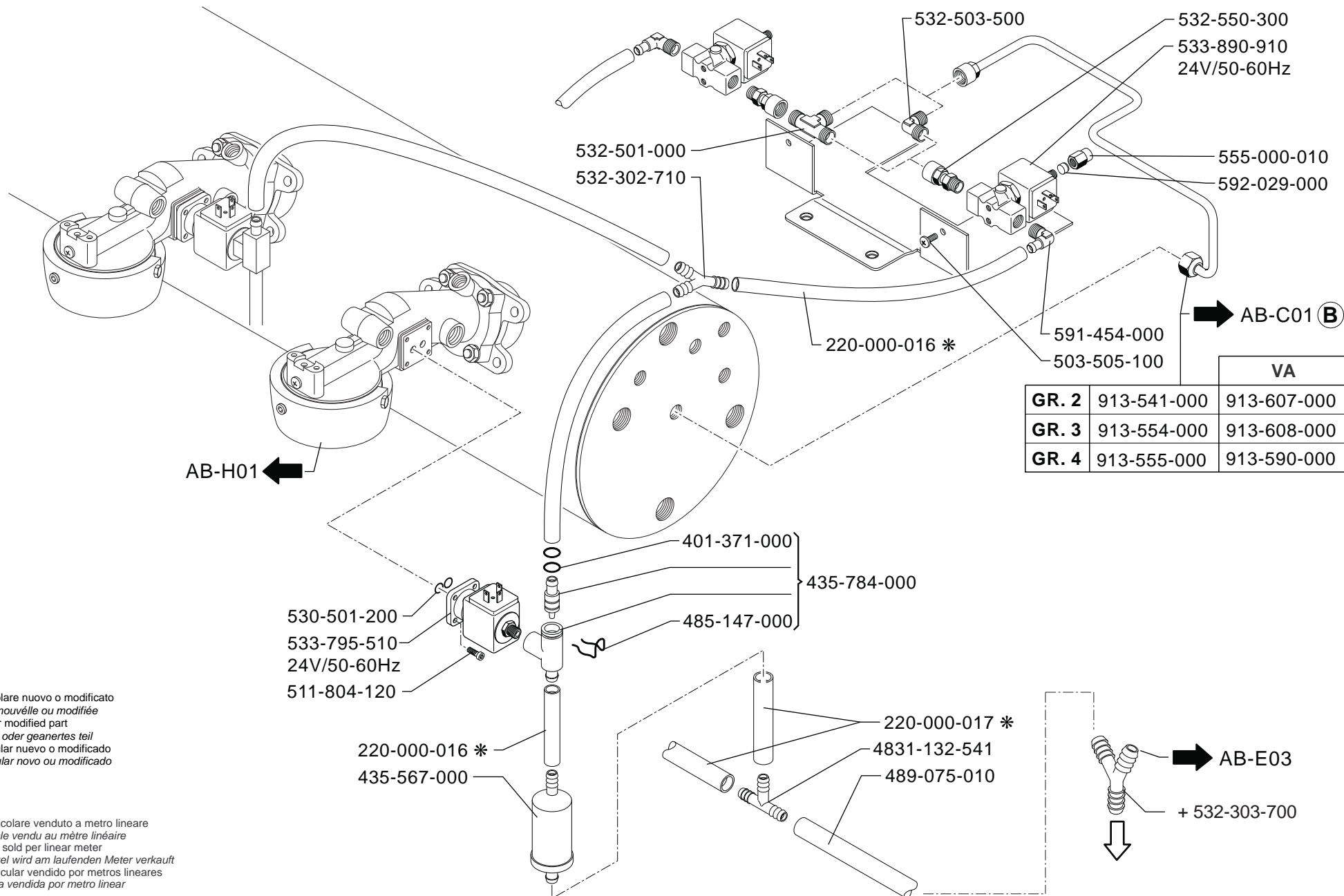






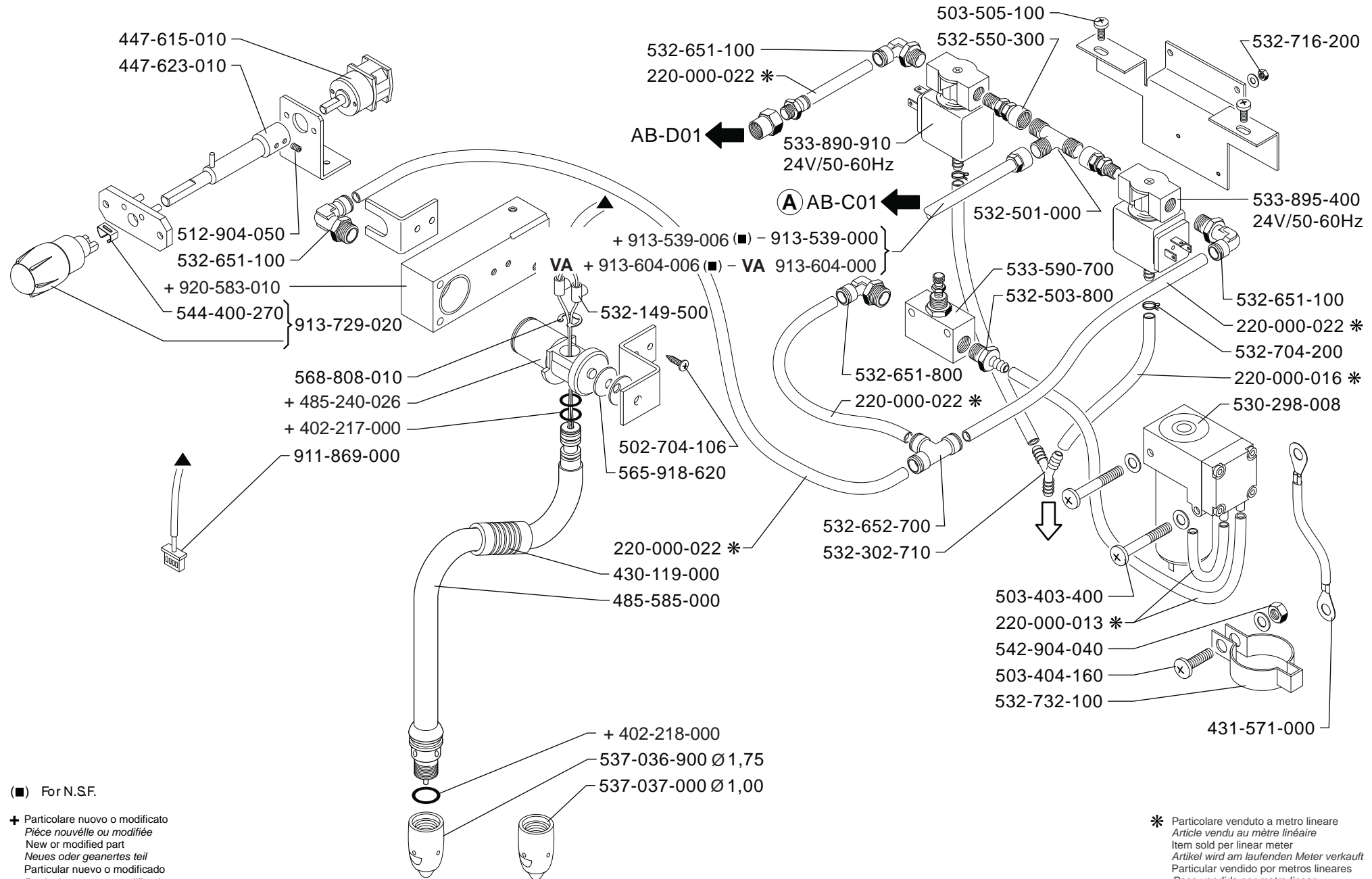
(■) For N.S.F.

➔ AB-E01



+ Particolare nuovo o modificato
Pièce nouvelle ou modifiée
New or modified part
Neues oder geaertes teil
Particular nuevo o modificado
Particular novo ou modificado

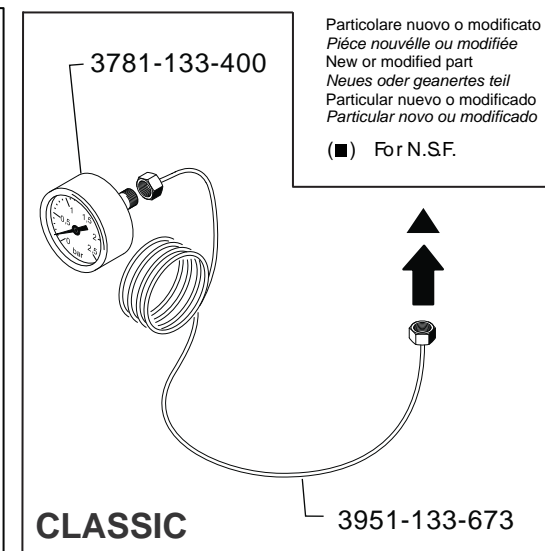
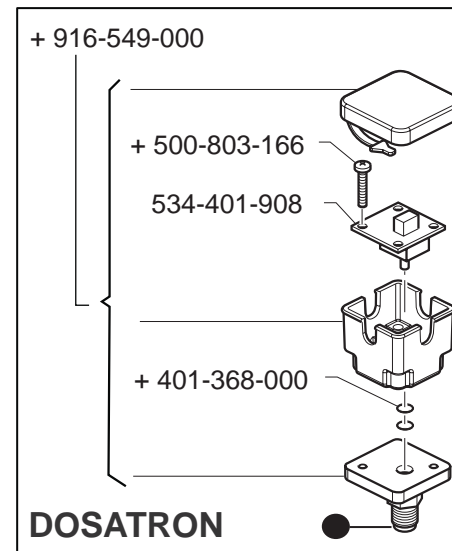
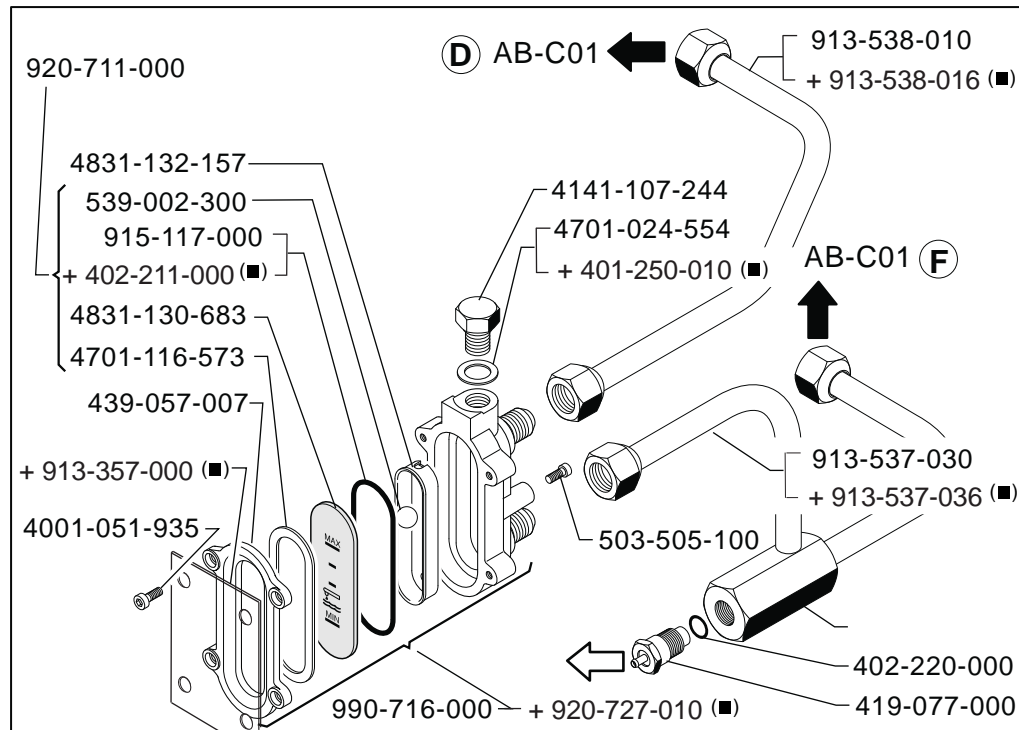
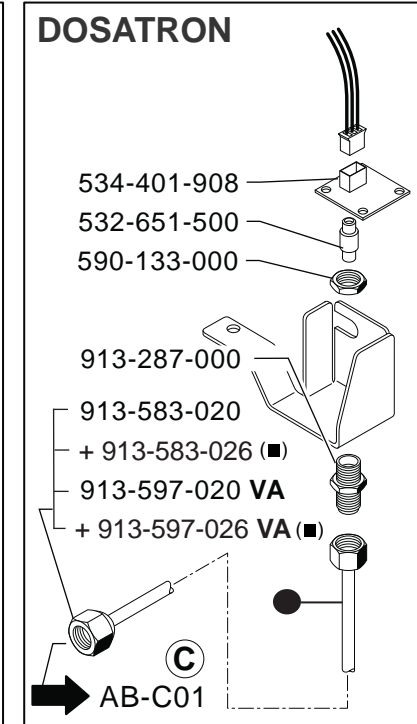
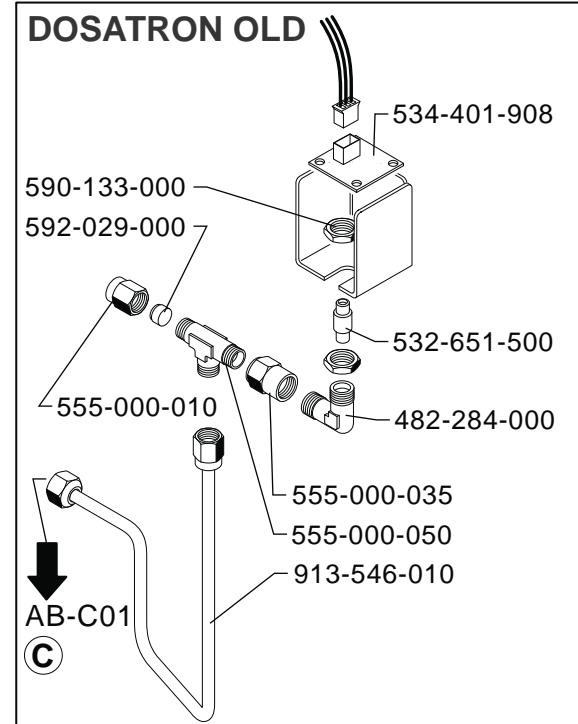
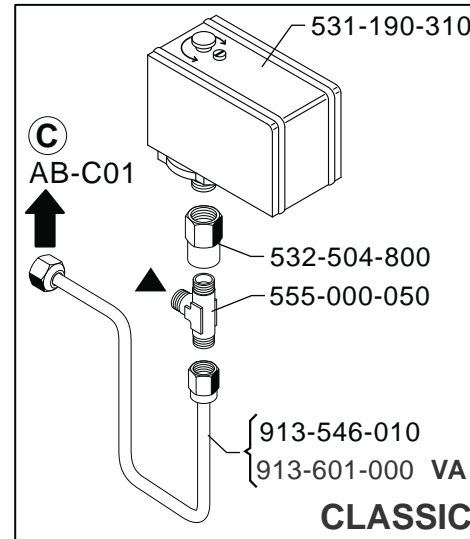
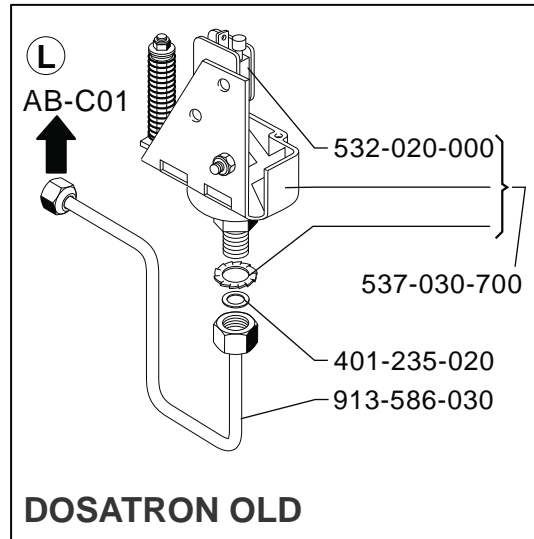
* Particolare venduto a metro lineare
Article vendu au mètre linéaire
Item sold per linear meter
Artikel wird am laufenden Meter verkauft
Particular vendido por metros lineares
Peça vendida por metro linear



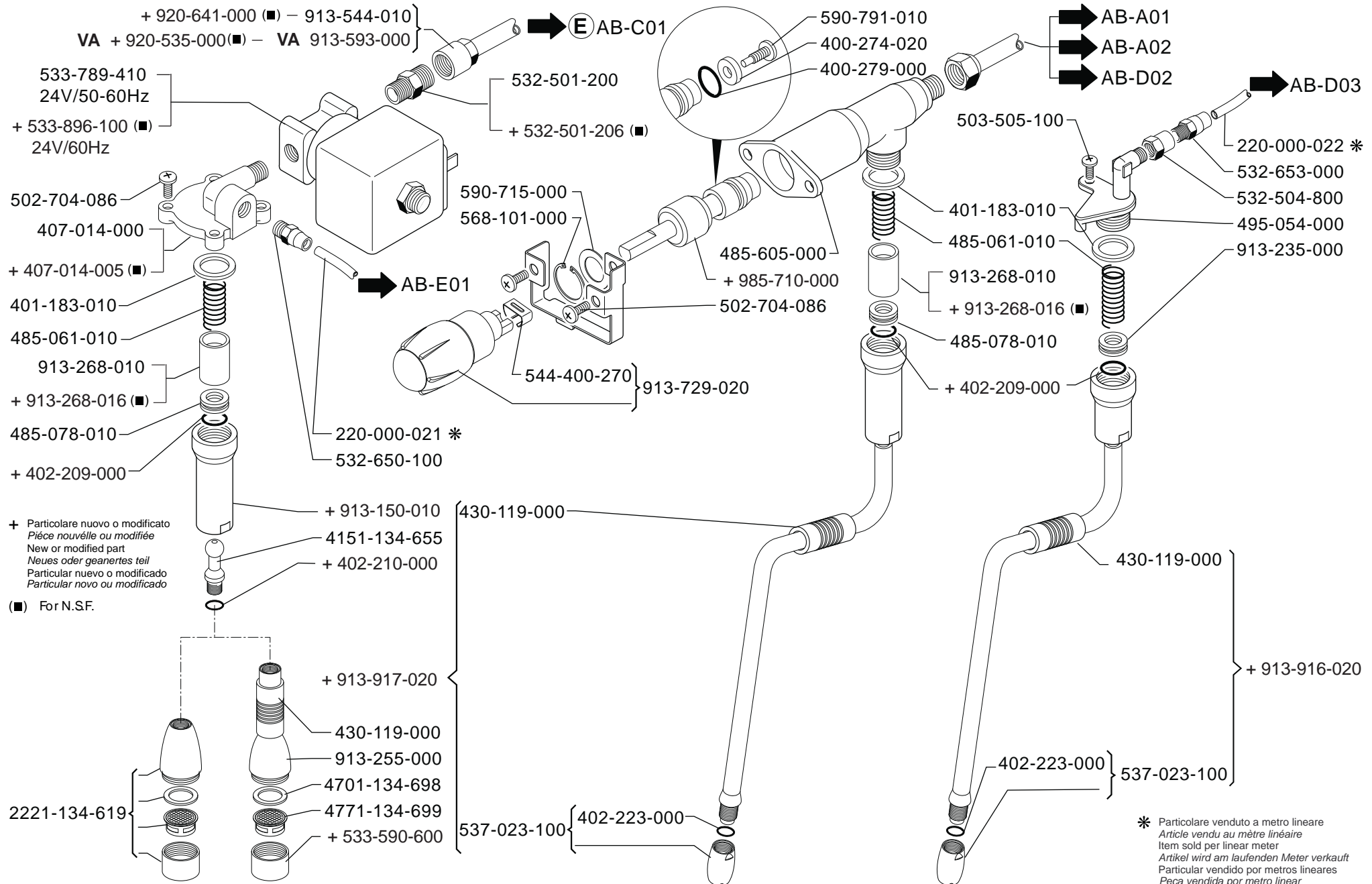
(■) For N.S.F.

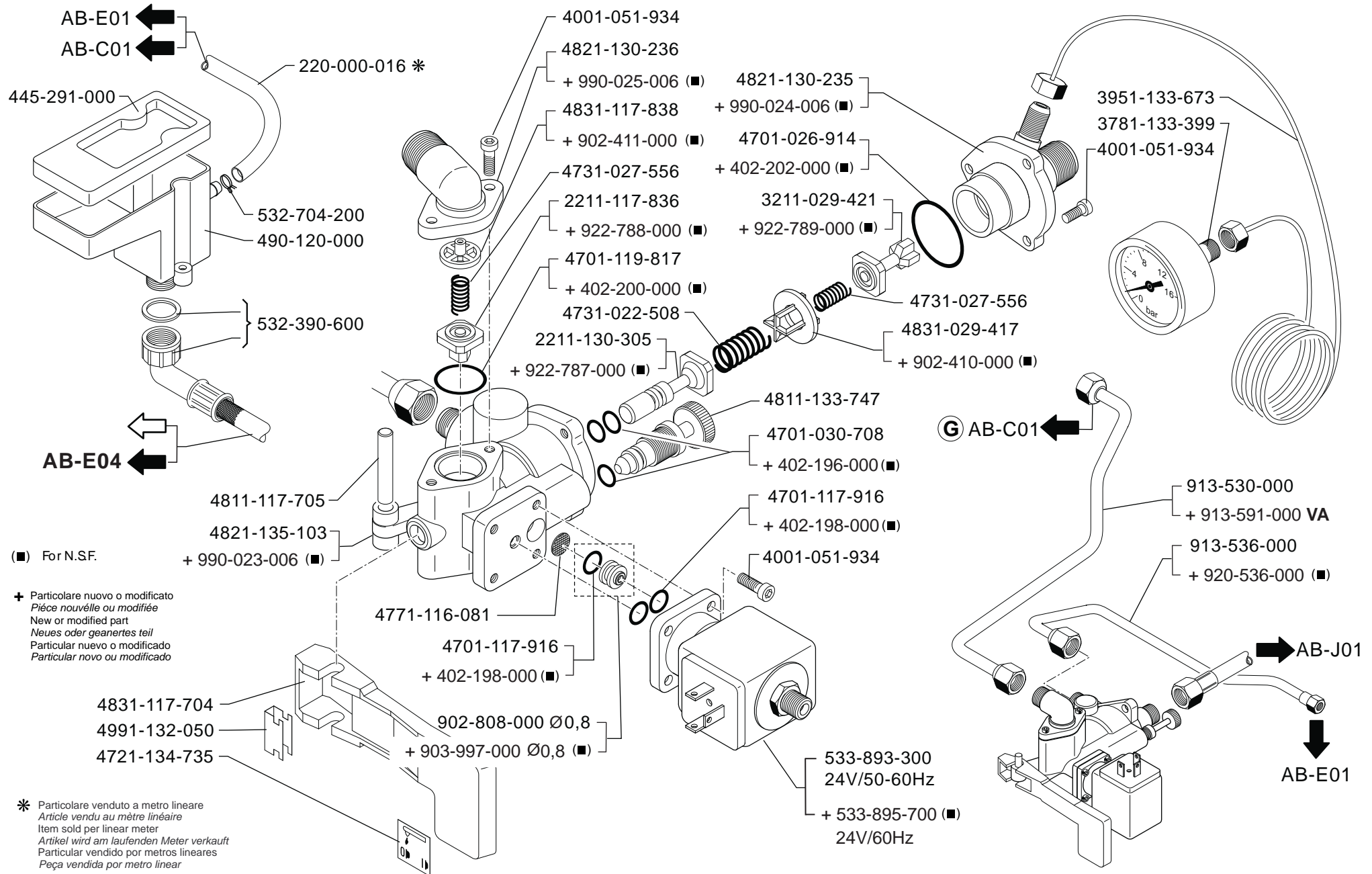
+ Particolare nuovo o modificato
Pièce nouvelle ou modifiée
New or modified part
Neues oder geaertes teil
Particular nuevo o modificado
Particular novo ou modificado

* Particolare venduto a metro lineare
Article vendu au mètre linéaire
Item sold per linear meter
Artikel wird am laufenden Meter verkauft
Particular vendido por metros lineares
Peça vendida por metro linear



Particolare nuovo o modificato
Pièce nouvelle ou modifiée
New or modified part
Neues oder geändertes teil
Particular nuevo o modificado
Particular novo ou modificado
(■) For N.S.F.



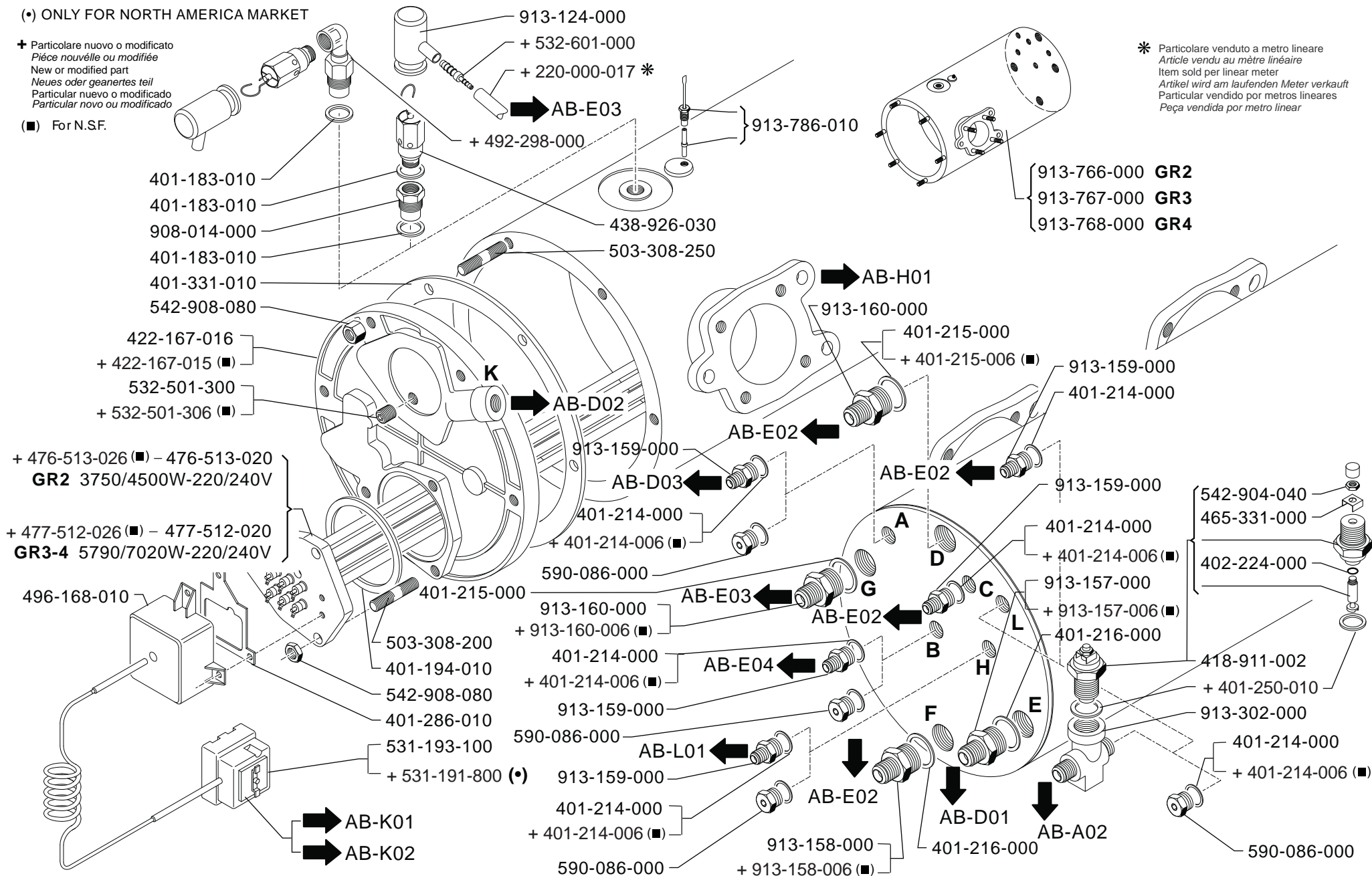


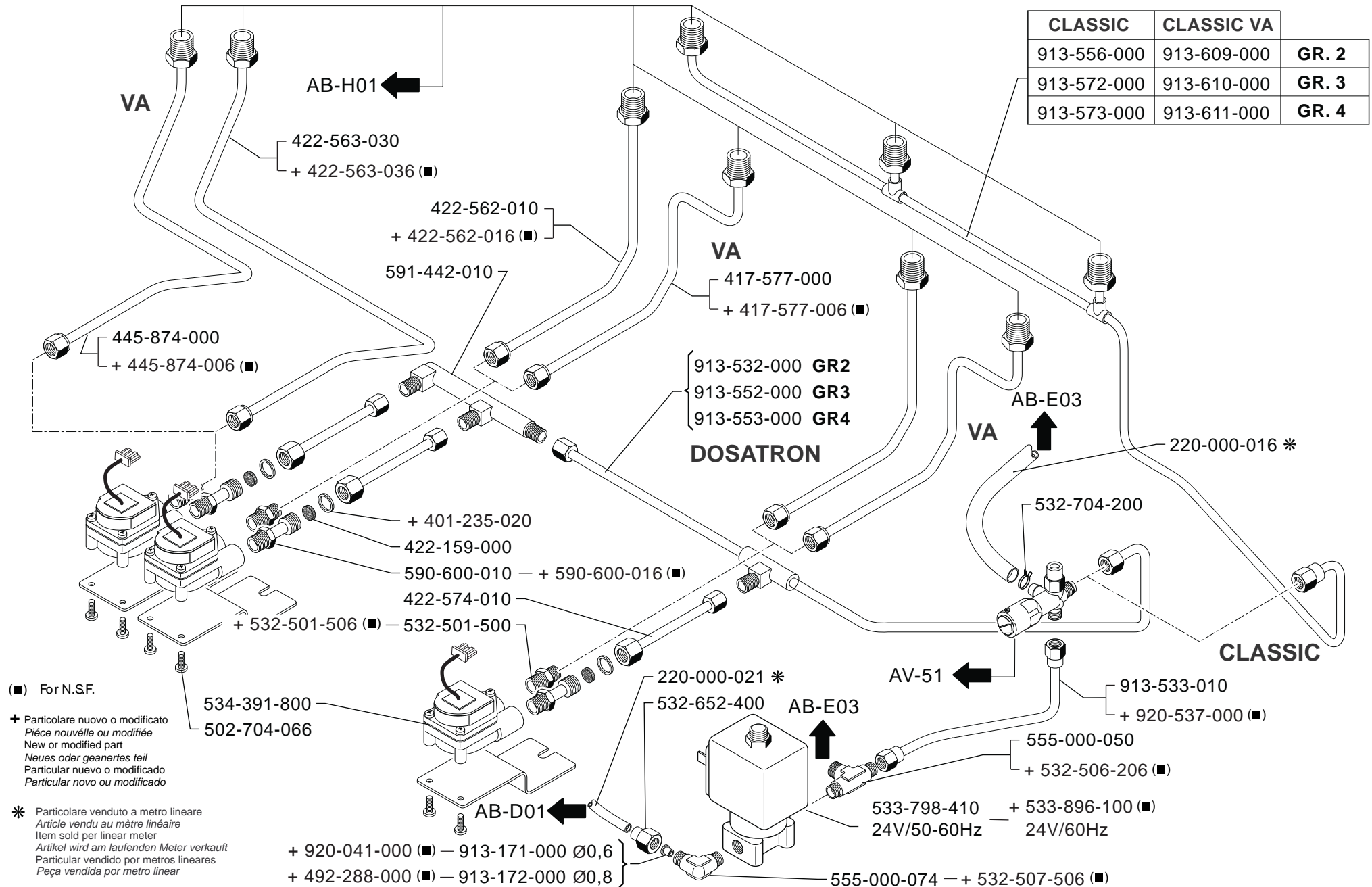
(•) ONLY FOR NORTH AMERICA MARKET

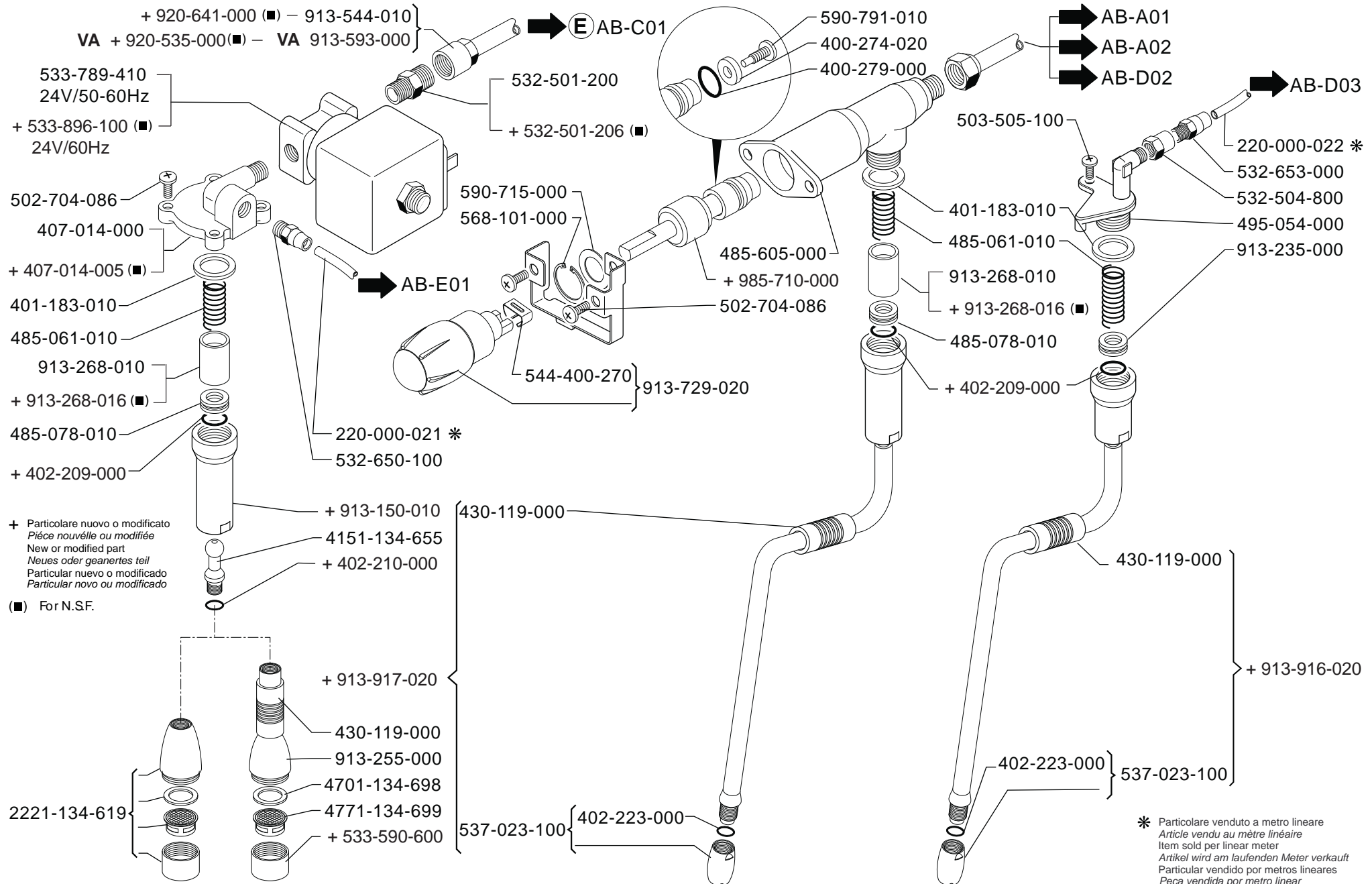
+ Particolare nuovo o modificato
Pièce nouvelle ou modifiée
New or modified part
Neues oder geaertes teil
Particular nuevo o modificado
Particular novo ou modificado

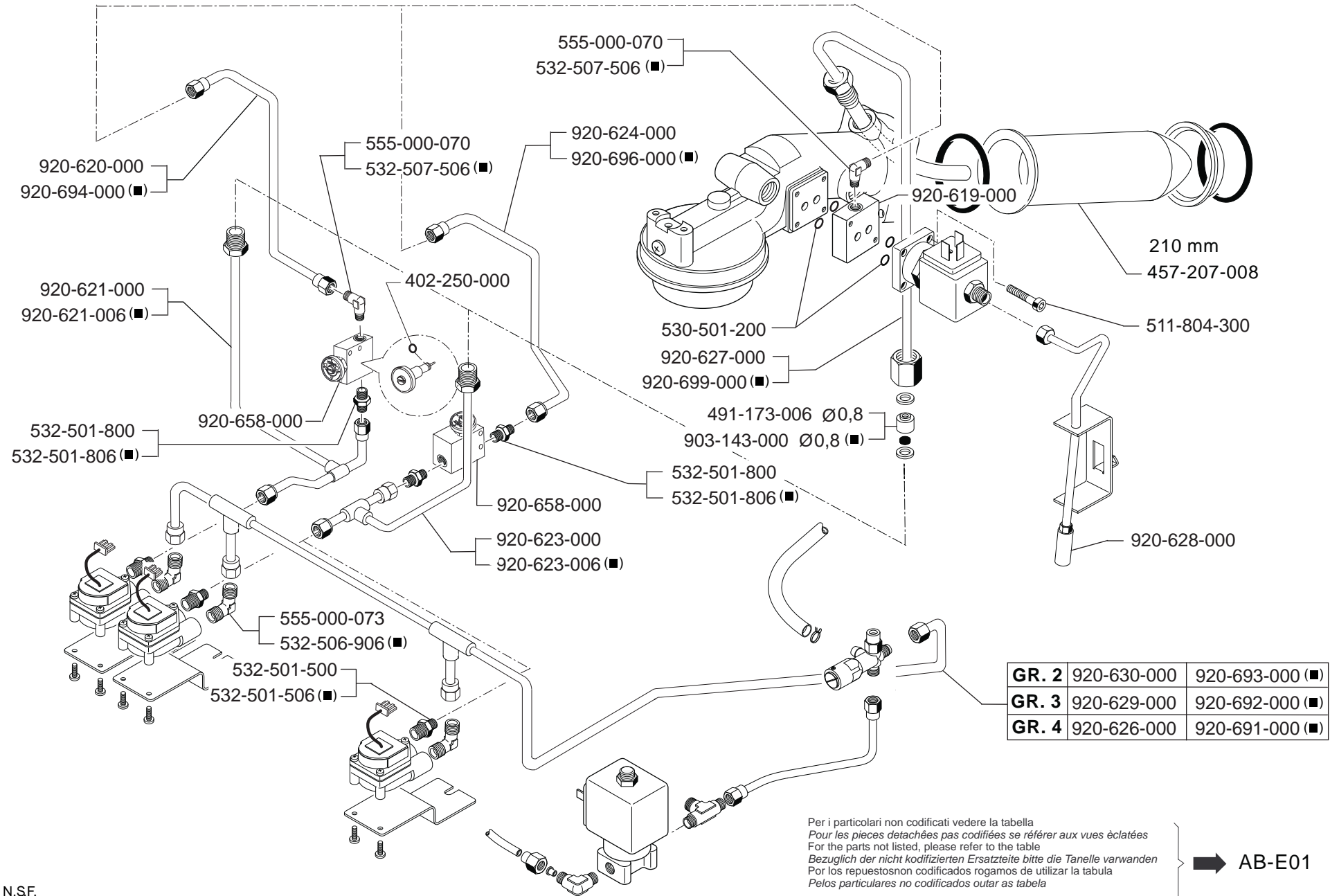
(■) For N.S.F.

* Particolare venduto a metro lineare
Article vendu au mètre linéaire
Item sold per linear meter
Artikel wird am laufenden Meter verkauft
Particular vendido por metros lineares
Peça vendida por metro linear

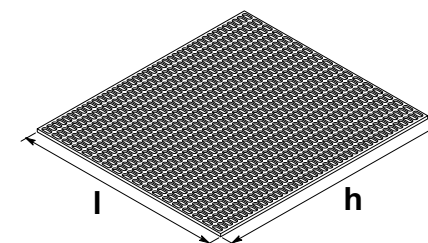
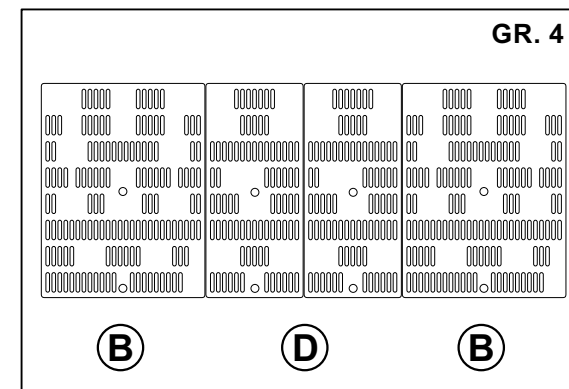
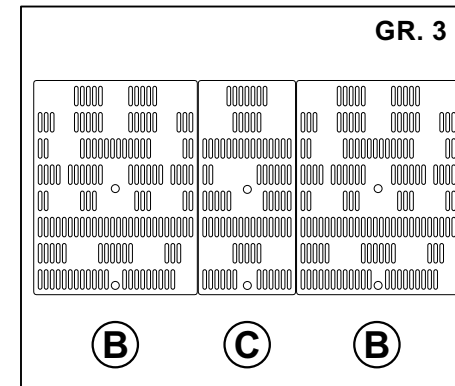
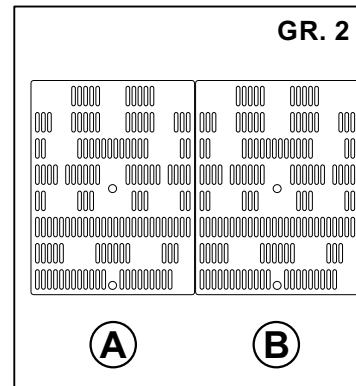
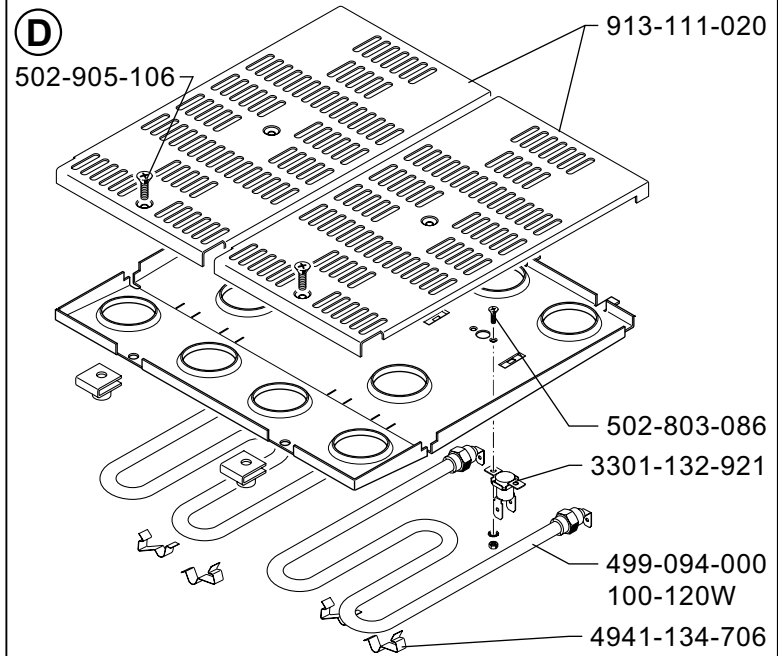
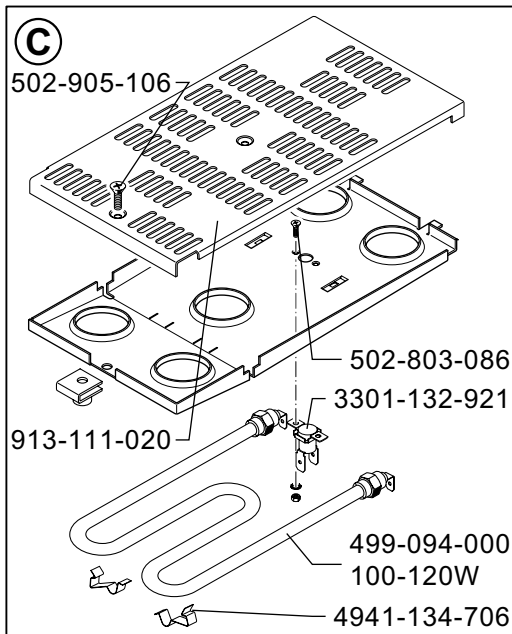
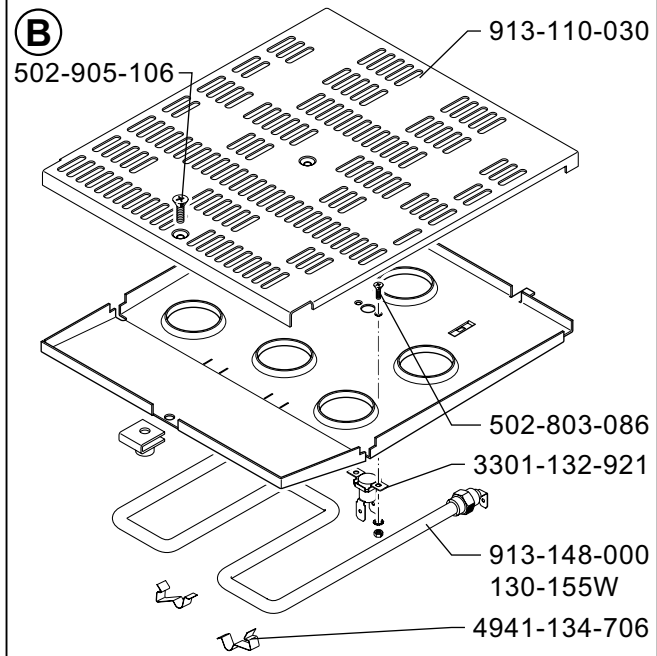
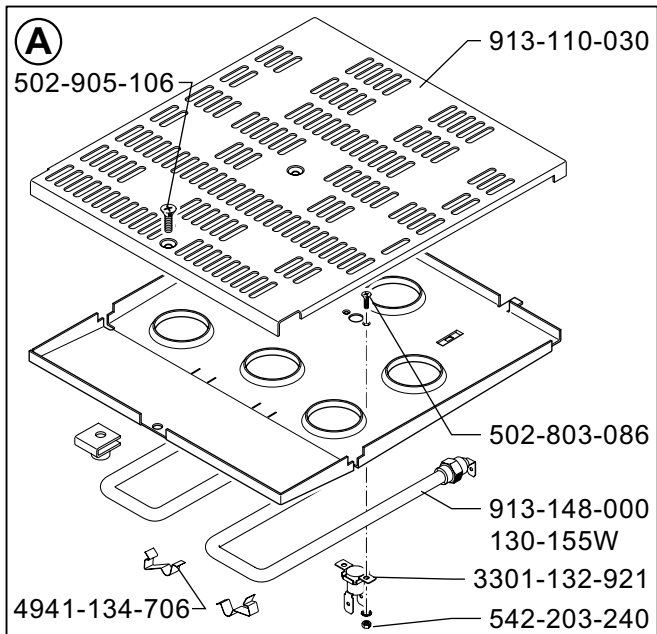






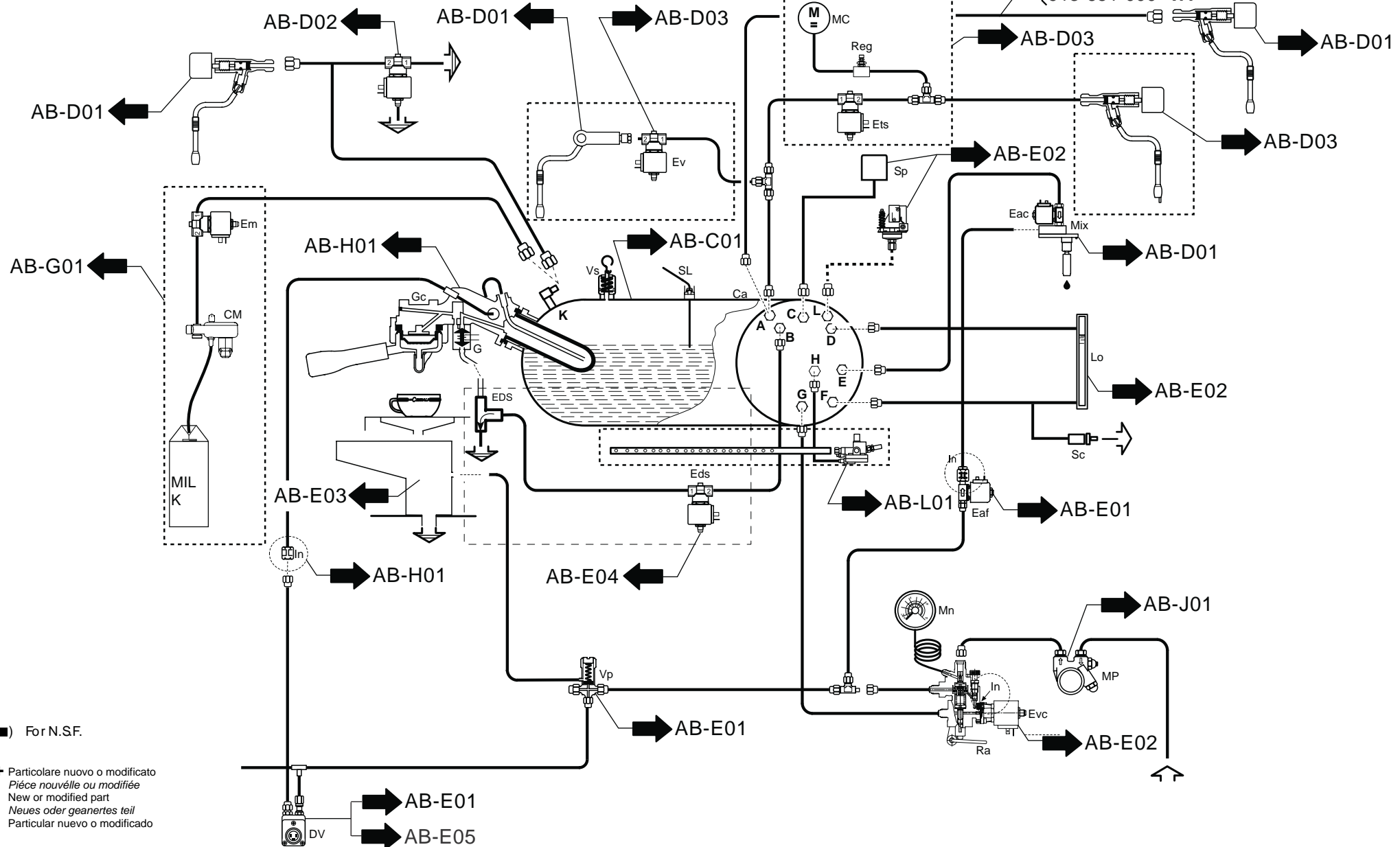


(■) For N.S.F.



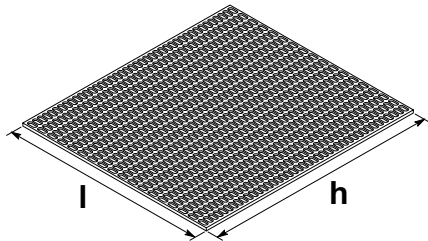
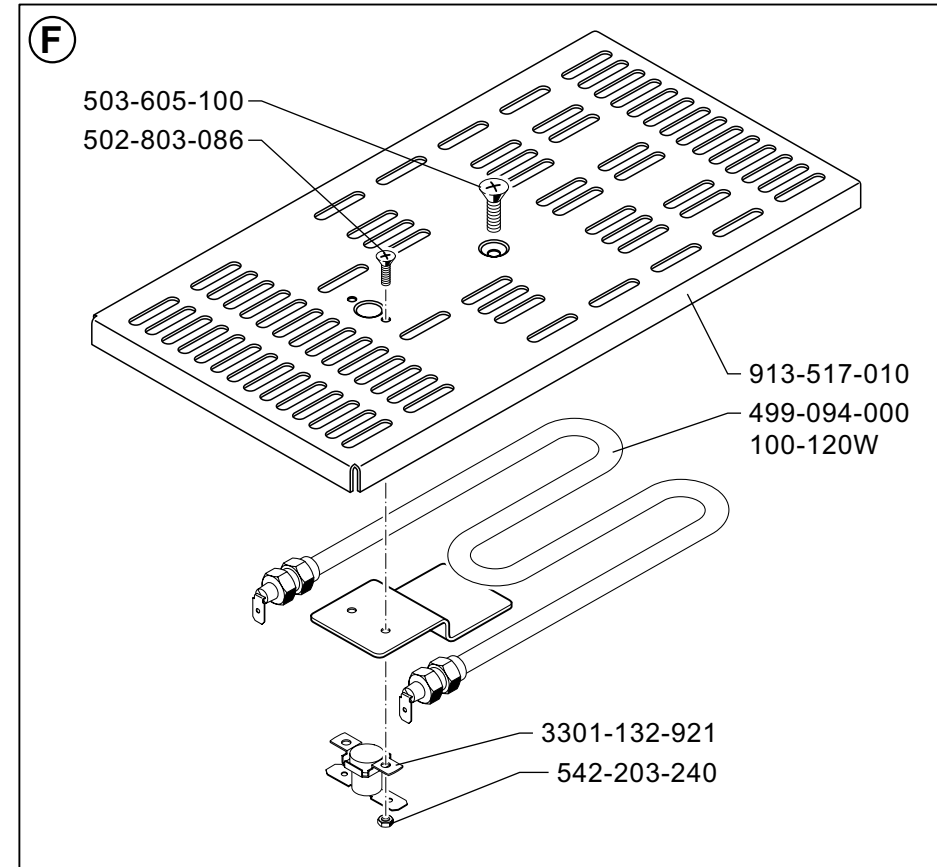
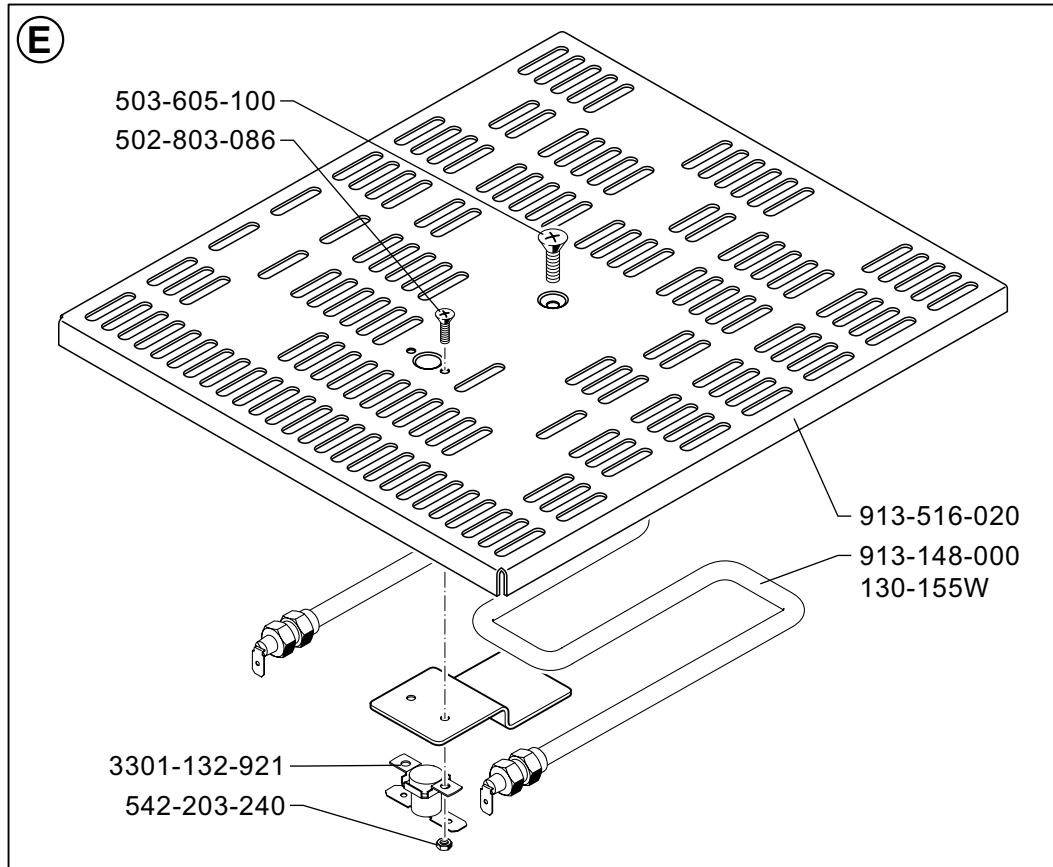
l	h	
199 mm	367 mm	913-194-010
329 mm	367 mm	913-257-010
349 mm	367 mm	913-109-010

{ 913-613-000 — + 913-613-006 (■)
913-651-000 VA

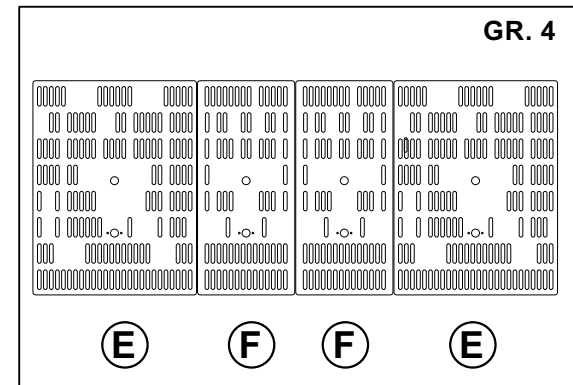
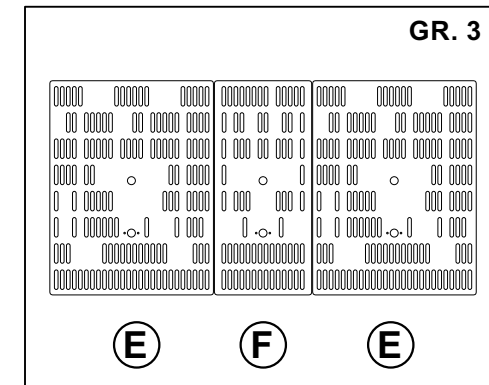
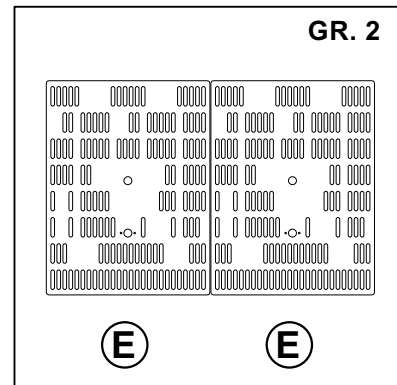


(■) For N.S.F.

+ Particolare nuovo o modificato
Pièce nouvelle ou modifiée
New or modified part
Neues oder geaertes teil
Particular nuevo o modificado



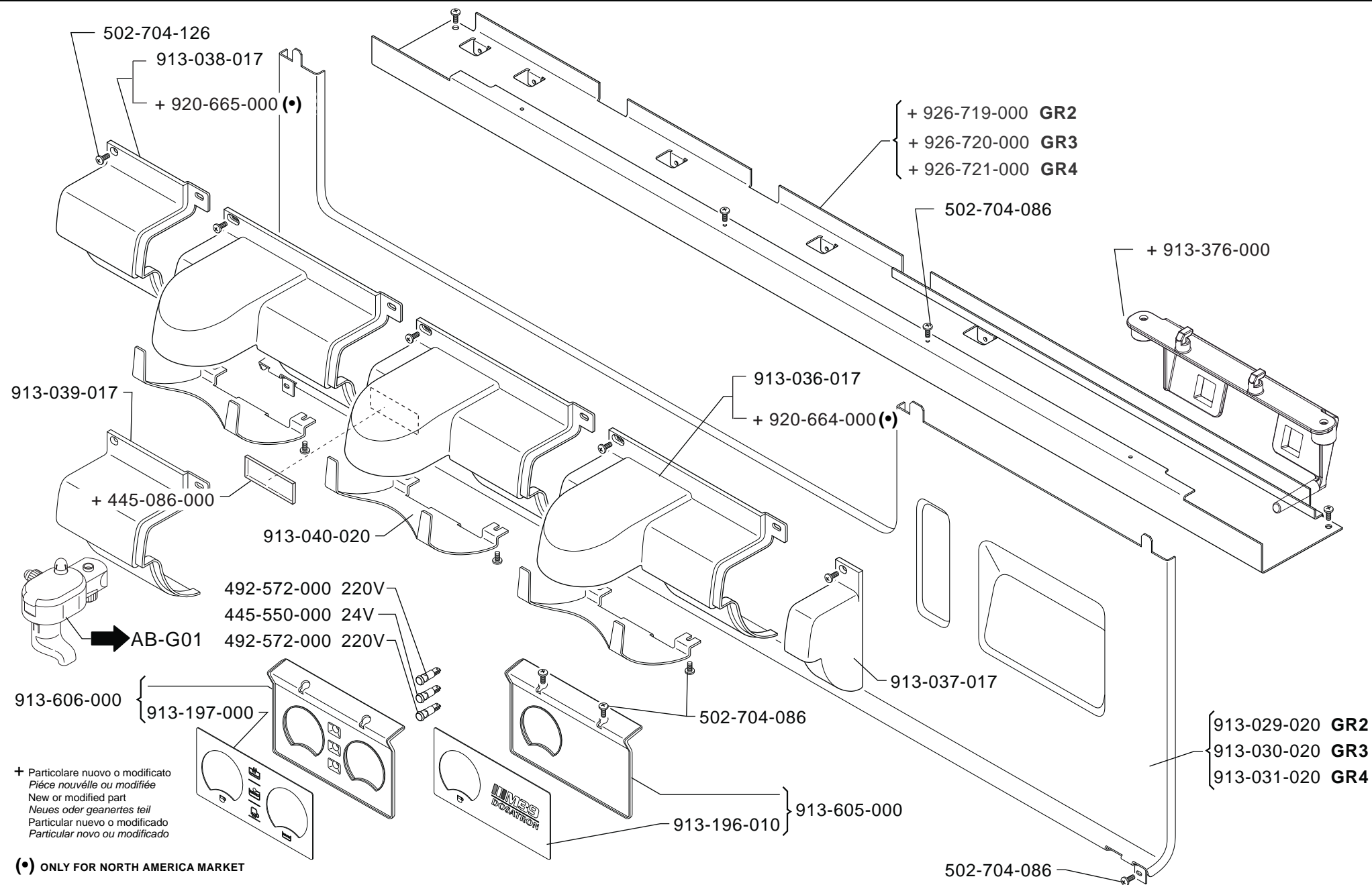
l	h	
199 mm	367 mm	913-194-010
329 mm	367 mm	913-257-010
349 mm	367 mm	913-109-010



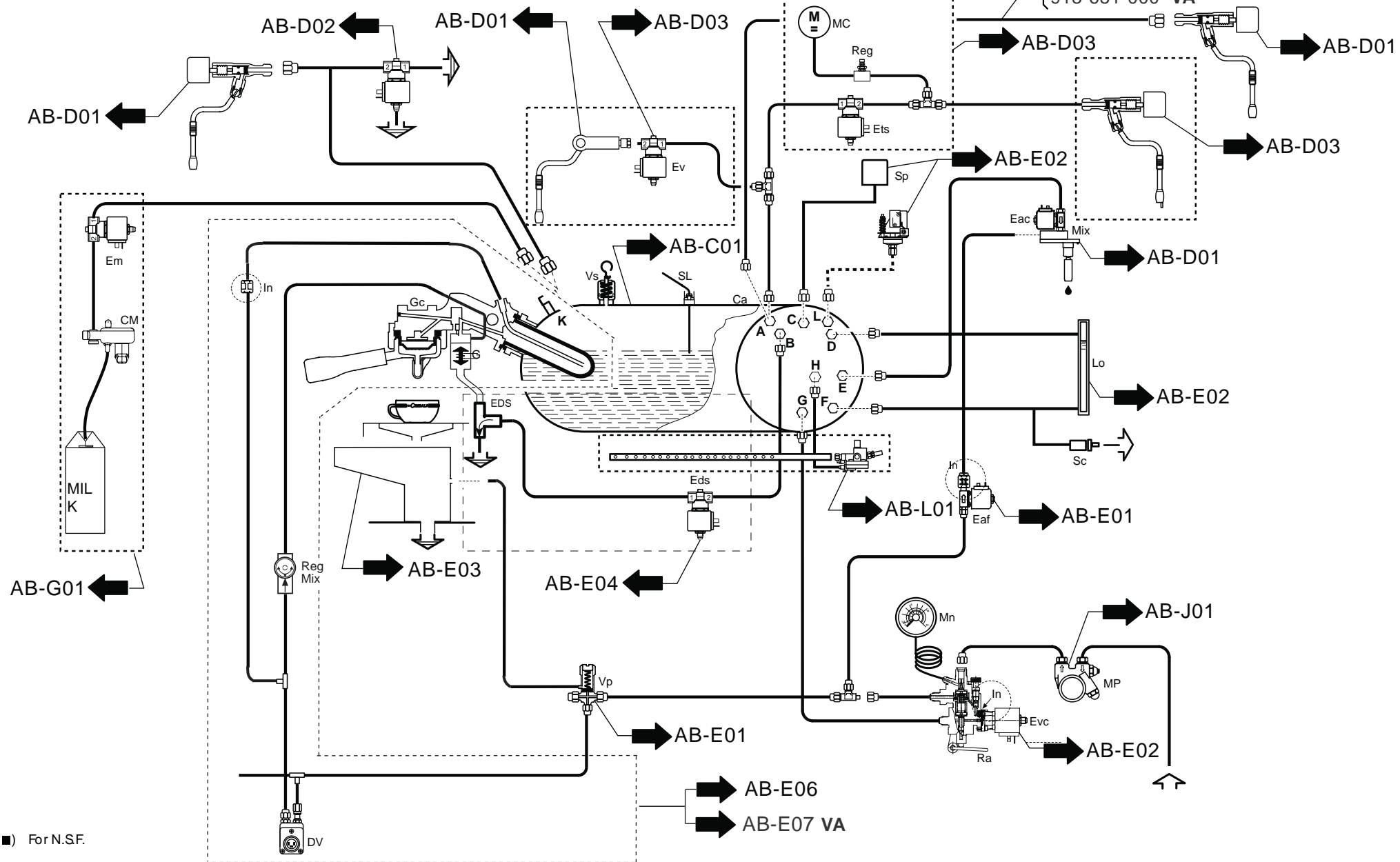
CALIENTATAZAS
ESCALDA CHÁVENAS

CUPS-WARMER
TASSENWÄRMER

SCALDATAZZE
CHAUFFE-TASSES



913-613-000 — 913-613-006 (■)
913-651-000 VA



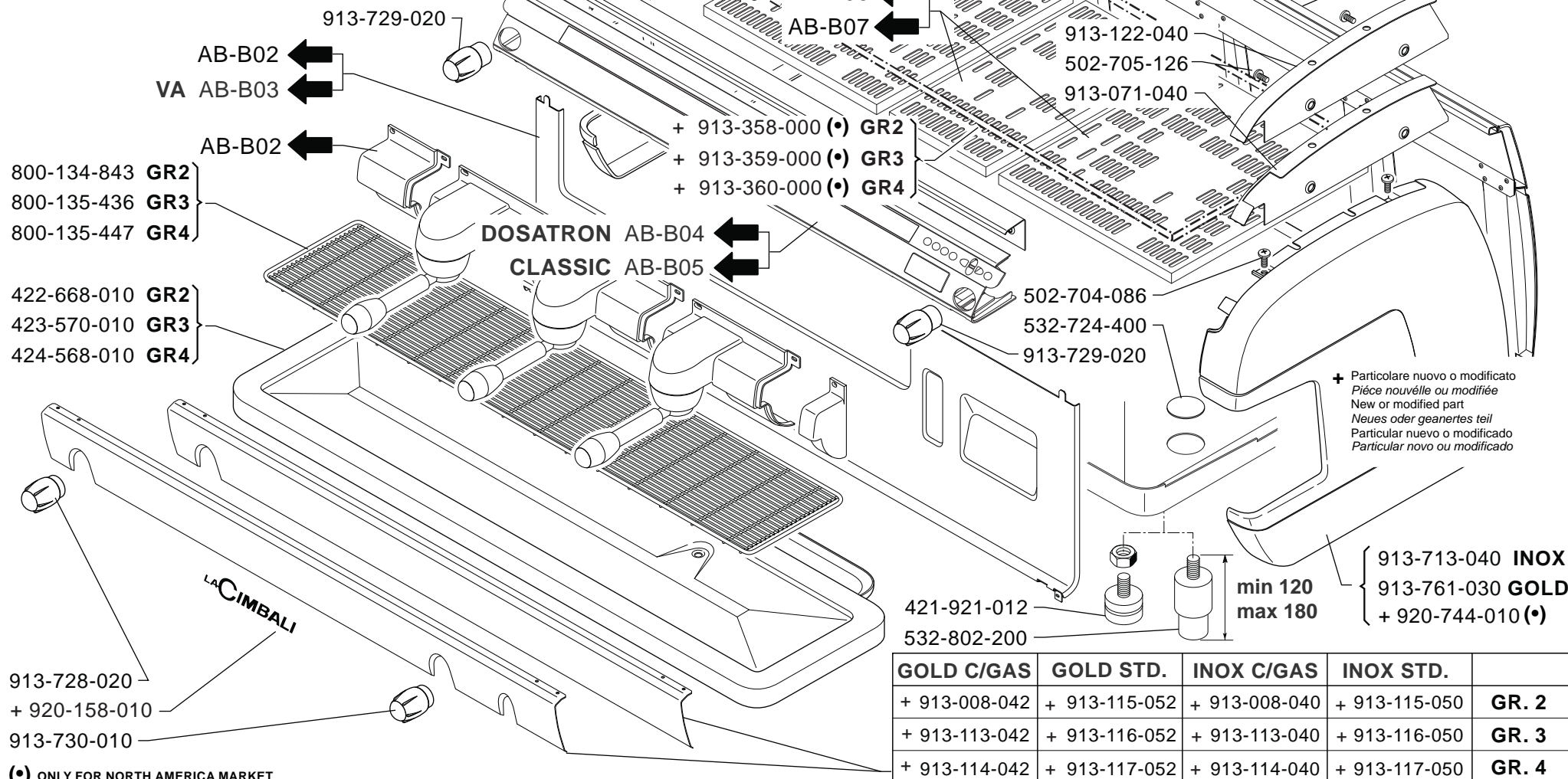
(■) For N.S.F.

		GAS	913-262-020
		DOSATRON	913-260-040
		CLASSIC	913-261-020

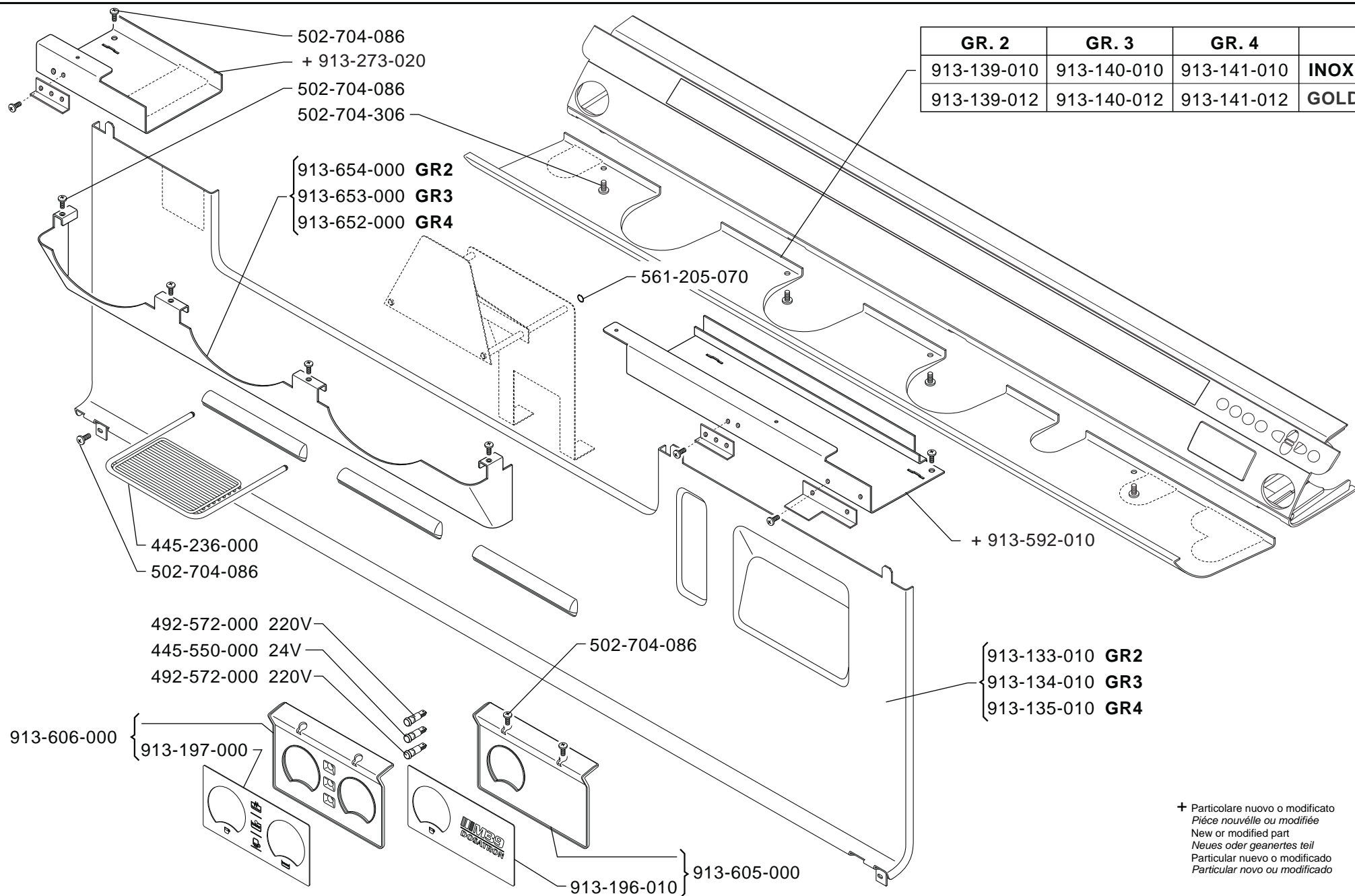
INOX 913-714-040
GOLD 913-762-030
+ 920-743-010 (•)

+ 913-048-024 **GR2**
+ 913-049-024 **GR3**
+ 913-050-024 **GR3**

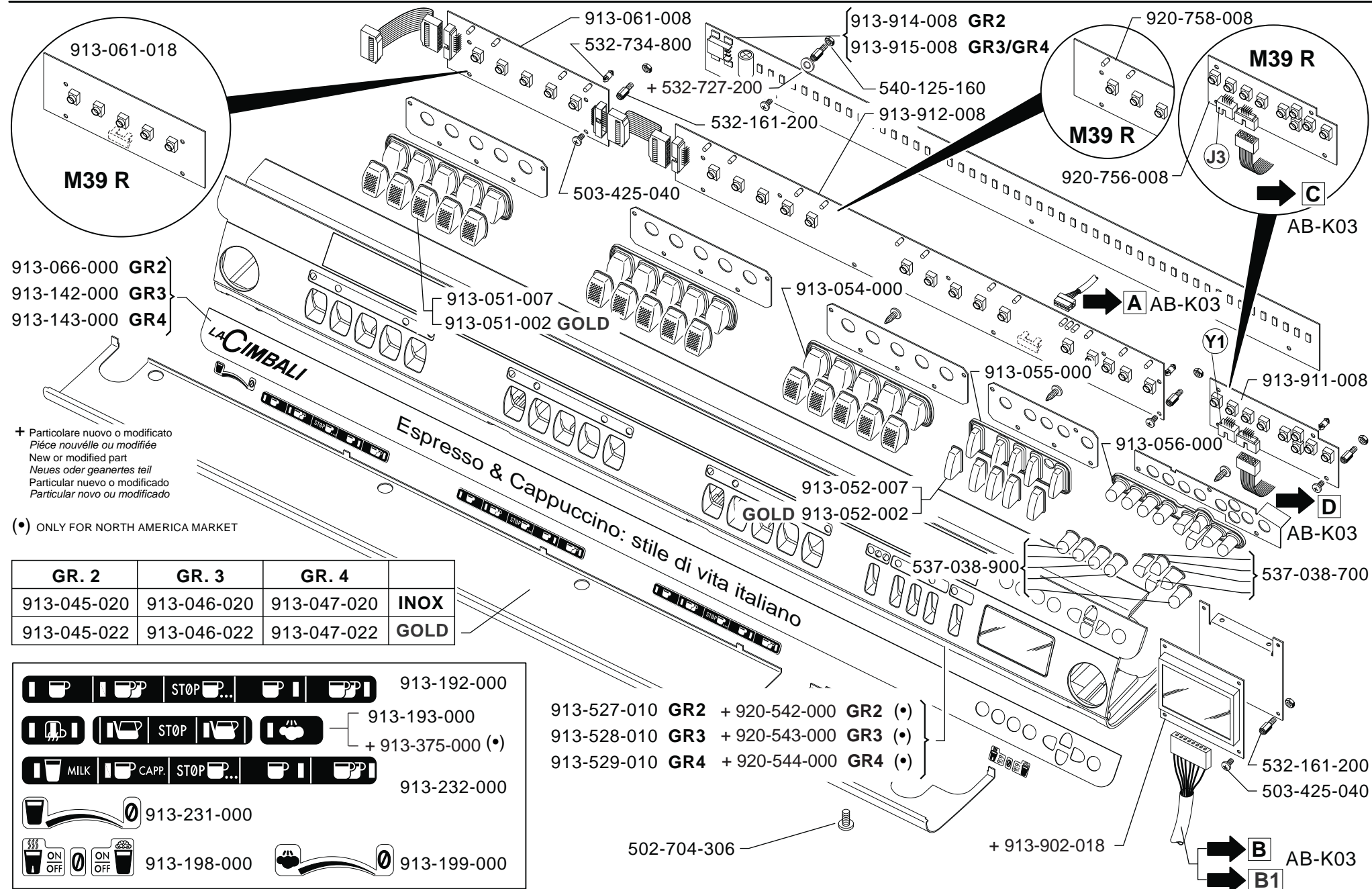
GR. 2	GR. 3	GR. 4	
913-663-000	913-664-000	913-665-000	INOX
913-666-000	913-667-000	913-668-000	GOLD



GOLD C/GAS	GOLD STD.	INOX C/GAS	INOX STD.	
+ 913-008-042	+ 913-115-052	+ 913-008-040	+ 913-115-050	GR. 2
+ 913-113-042	+ 913-116-052	+ 913-113-040	+ 913-116-050	GR. 3
+ 913-114-042	+ 913-117-052	+ 913-114-040	+ 913-117-050	GR. 4



+ Particolare nuovo o modificato
Pièce nouvelle ou modifiée
New or modified part
Neues oder geaertes teil
Particular nuevo o modificado
Particular novo ou modificado



+ Particolare nuovo o modificato
Pièce nouvelle ou modifiée
New or modified part
Neues oder geaertes teil
Particular nuevo o modificado
Particular novo ou modificado

(•) ONLY FOR NORTH AMERICA MARKET

GR. 2	GR. 3	GR. 4	
913-045-020	913-046-020	913-047-020	INOX
913-045-022	913-046-022	913-047-022	GOLD

					913-192-000
					913-193-000
					+ 913-375-000 (•)
					913-232-000
					913-231-000
					913-198-000
					913-199-000

913-527-010 GR2 + 920-542-000 GR2 (•)
913-528-010 GR3 + 920-543-000 GR3 (•)
913-529-010 GR4 + 920-544-000 GR4 (•)