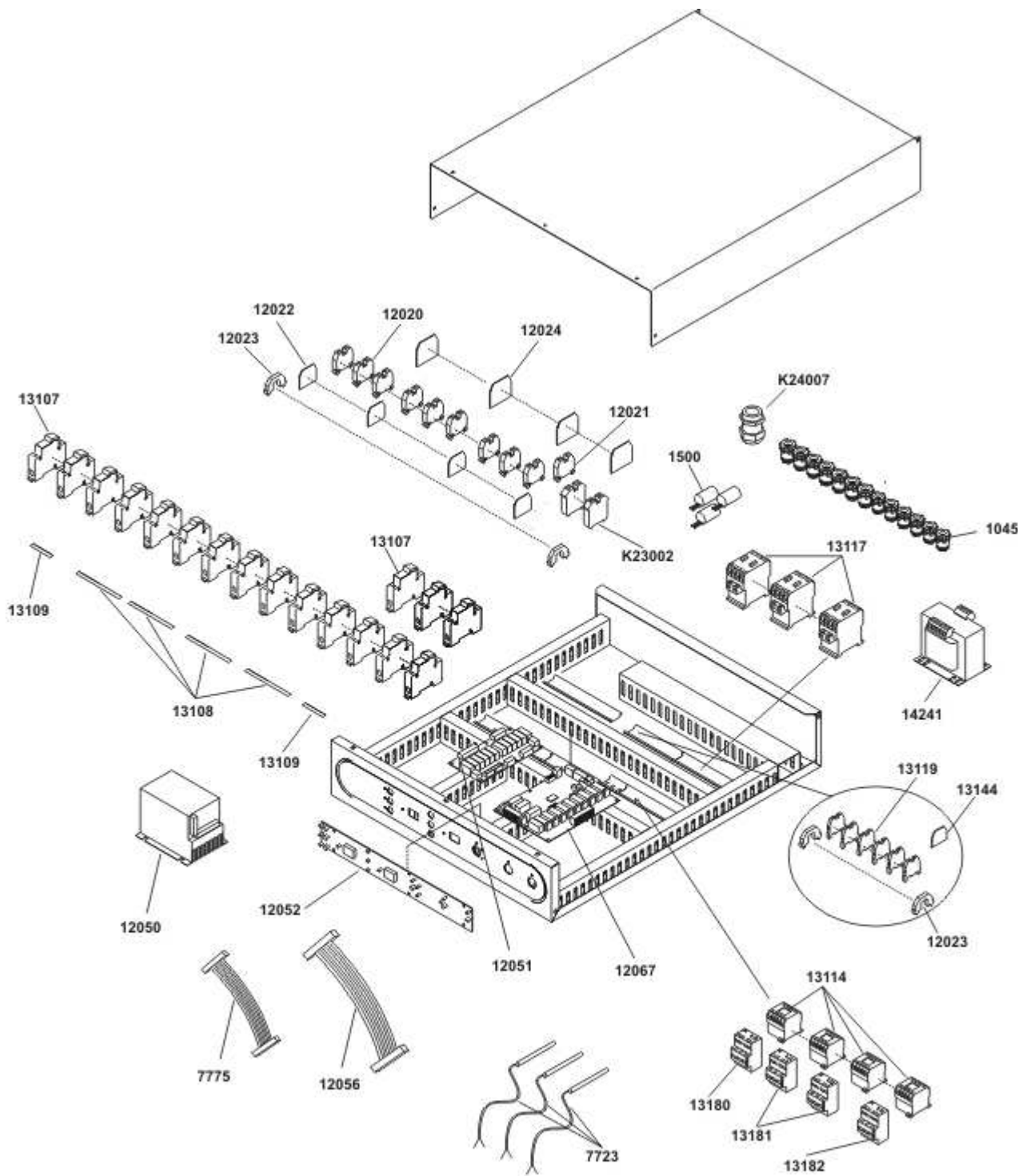


ATR 190 AED

Dís. N EI.ATR.145 Data: 01/01/07



A.T.A. S.R.L. 35026 CONSELVE (PD) ITALY VIALE DEL PROGRESSO 20 - Z. I. PHONE 049/9500555 (4 LINEE R.A.) FAX 049/9500560

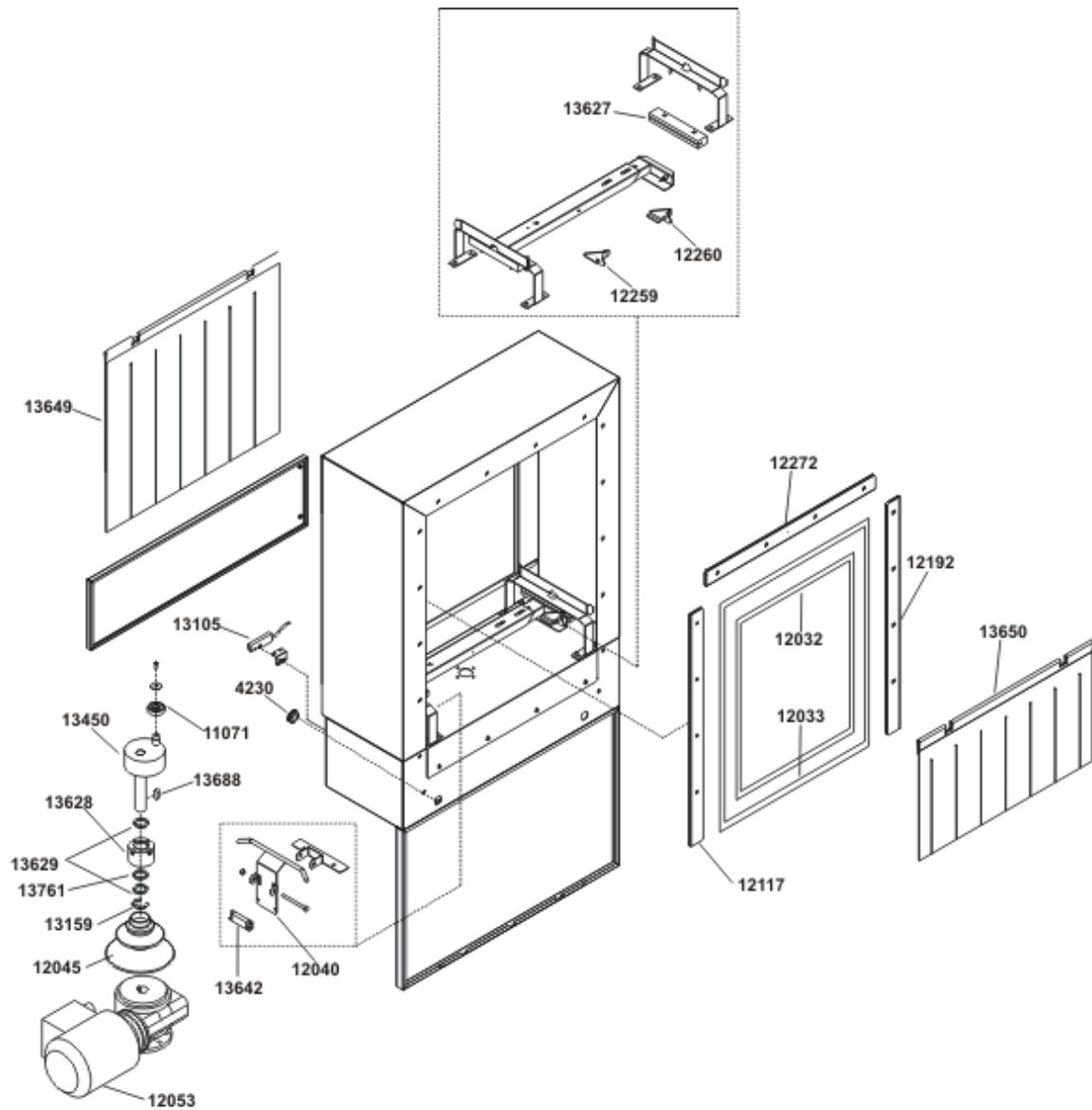


ATR 190 AES/AED

Dis. N° EE.ATR.127 data: 01/01/07



A.T.A. S.R.L. 35026 CONSELVE (PD) ITALY VIALE DEL PROGRESSO 20 - Z. I. PHONE 049/950565 (4 LINEE R.A.) FAX 049/950560

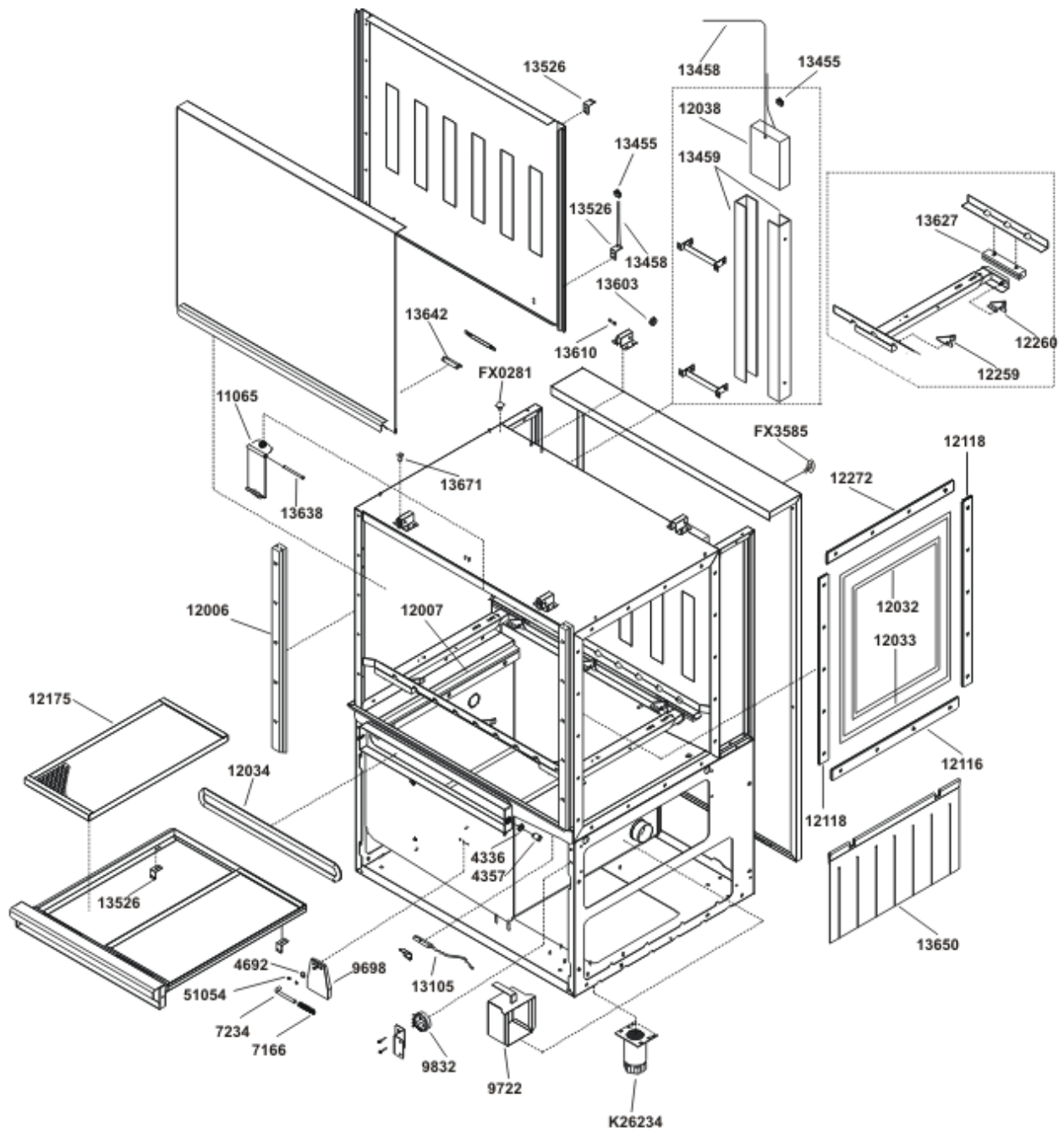


Modulo
Ingresso
Modulo
Modulo

MODULO INGRESSO

Dis. N° EM.ATR.110 data: 01/01/06



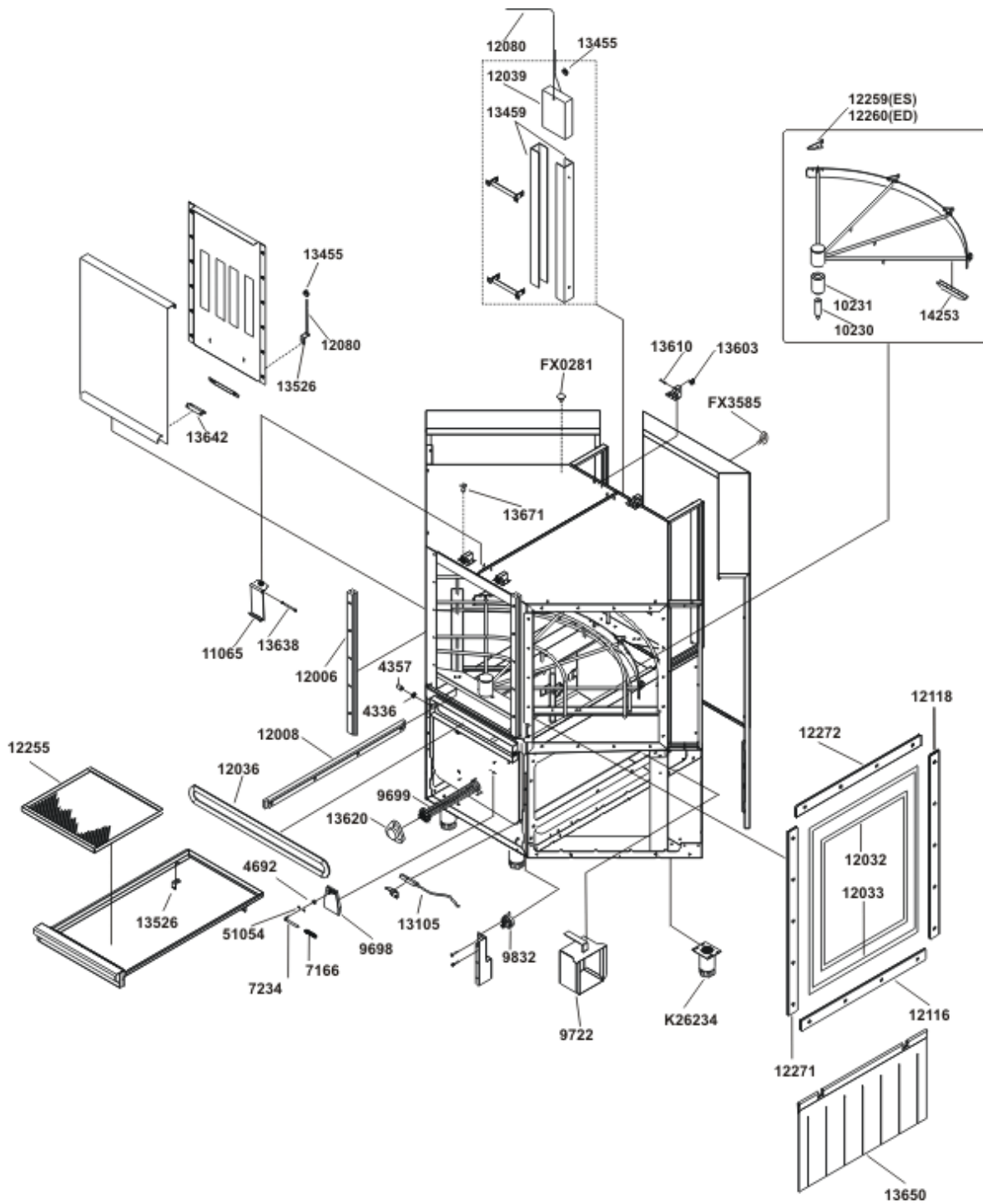


Modello
Modello
Modello
Modello

MODULO 900

Dis. N° EM.ATR.114 data: 01-01-07

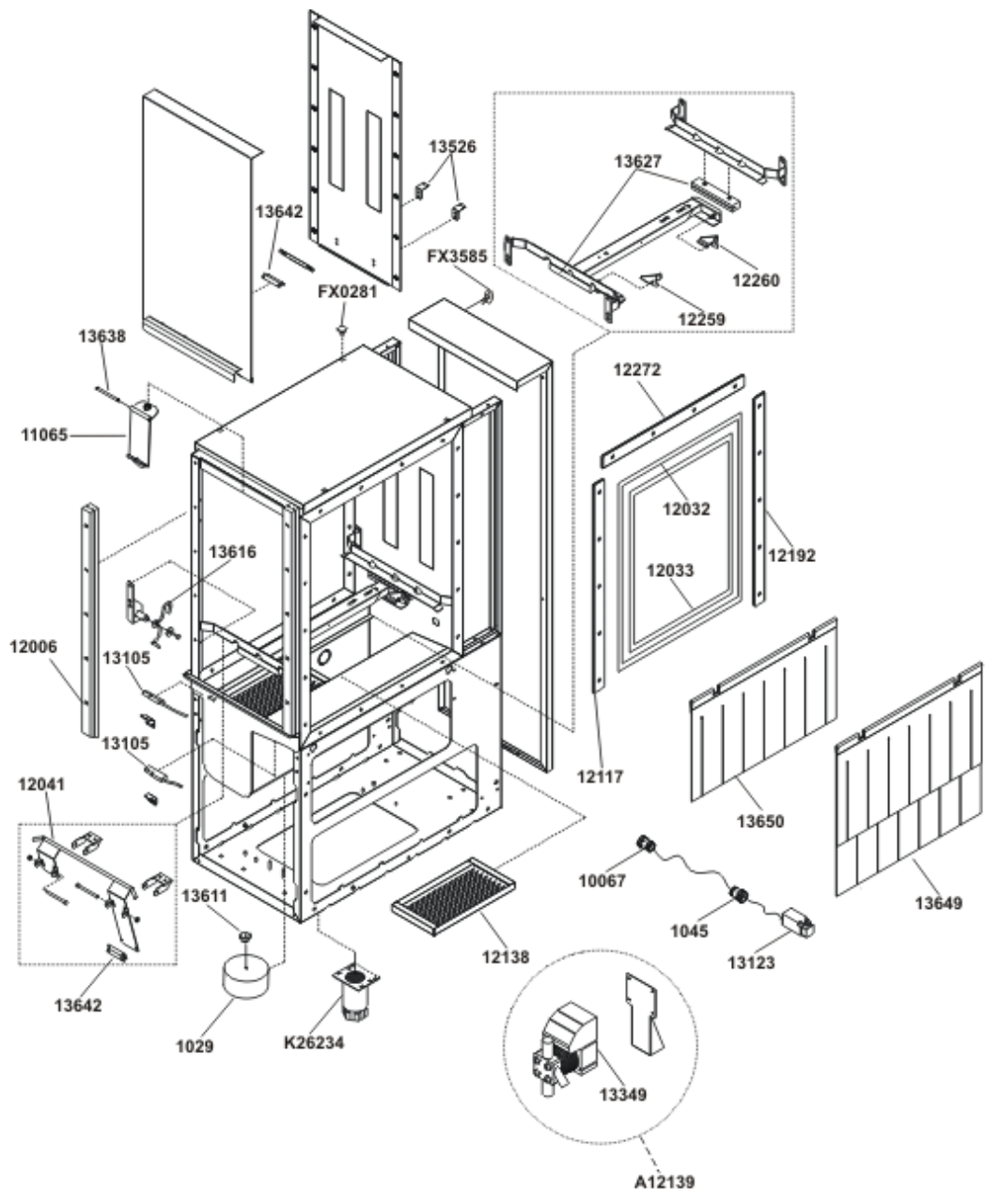




MODULO 90°

Dis. N° EM.ATR.117 data: 01-01-07



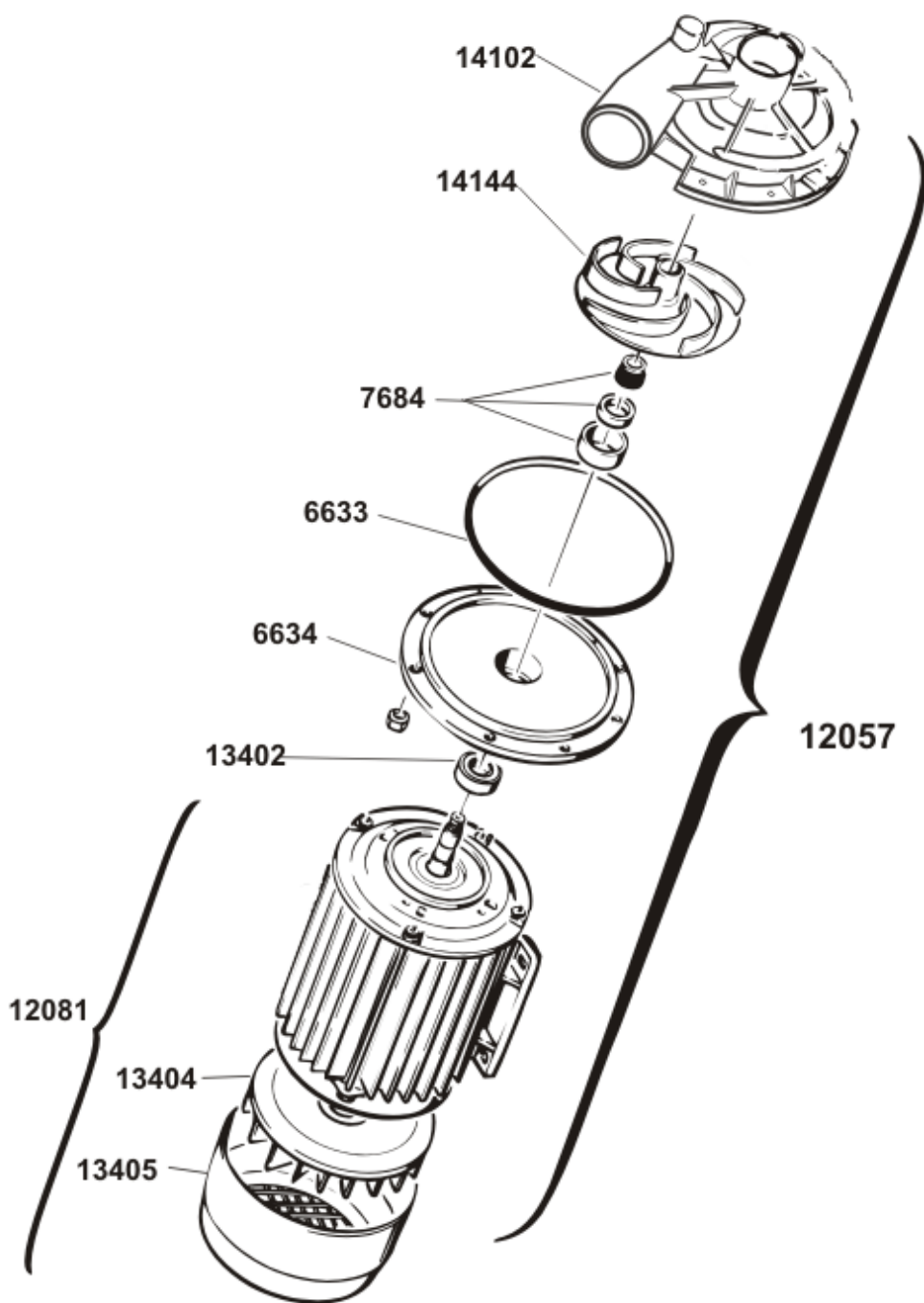


Modelo
Modulo
Modulo
Modulo

MODULO 400

Dis. N° EM.ATR.111 data: 01/01/07





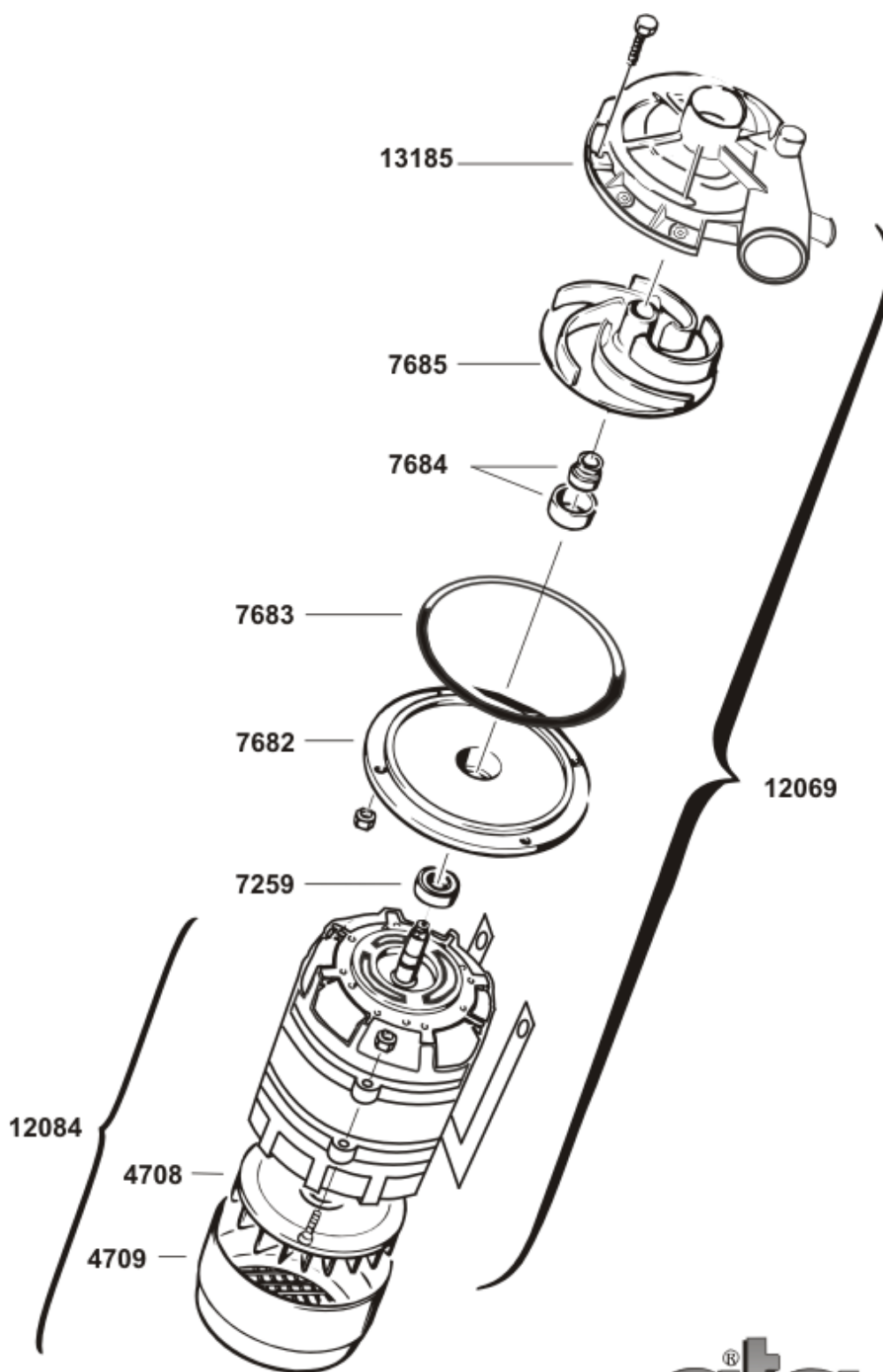
Modello
Moderna
Modello
Modello

ELETTROPOMPA 3 HP

Dis. N° EE.P.029

data: 01-01-07

ata[®]



Modello
Modello
Modello
Modello

ELETTROPOMPA 0,5 HP

Dis. N° EE.P.031

data: 01-01-07



Seite	Kredtor Artikel Nr.	IT	GB
001	6829	UGELLO DI LAVAGGIO GRIGIO	GREY WASHING JET
001	7601	GUARNIZIONE OR 14x1.78	O.R. GASKET 14X1.78
001	12003	TUBO RISCIAQUO FORZATO	HOSE FORCED RINSING
001	13413	RACCORDO RISCIAQUO ATR/ALP44	RINSING CONNECTION
001	13662	GOMITO 1/2" 90' IN OTTONE	ELBOW HOSE 1/2" 90°
001	13661	PORTAGOMMA 1/2"x16 IN OTTONE	PLASTIC CONNECTION FOR RUBBER HOSES 1/2" X 16
001	7411	TUBO BOCCIA SALE-RESINE	HOSE FROM SALT TANK TO RESINS
001	4648	GUARNIZIONE OR 7.66x1.78	OR GASKET 7.66/1.78
001	6830	PORTAUGELLO DI LAVAGGIO GRIGIO	HOLDER FOR GREY RINSING JET
001	6831	UGELLO DI RISCIAQUO A LAMA GRIGIO	GREY RINSING JET
001	6832	GHIERA UGELLO DI RISCIAQUO GRIGIO	NUT OF GREY RINSING JET
001	13412	RACCORDO RISCIAQUO FORZATO	CONNECTION OF RINSING PIPE
001	13660	PORTAGOMMA 1/2"x13 IN OTTONE	PLASTIC CONNECTION FOR RUBBER HOSES 1/2" X 13
001	1130	VALVOLA ANTIRIFLUSSO	NON-RETURN VALVE
001	4324	GUARNIZIONE CODOLO AF PS	JOINT
001	14058	MANICOTTO T BY-PASS/EV. RISCIAQUO	T-JOINT BY-PASS/RINSING VALVE HOSE
001	12004	TUBO RISCIAQUO FINALE	HOSE FINAL RINSING
001	13659	RACCORDO T 1/2" IN OTTONE	T-JUNCTION 1/2"
001	12049	BOCCHETTONE CURVO IN OTTONE	BRASS BENT PIPE UNION
001	12077	RIDUZIONE OTTONE M/F 3/4 x 1/2	BRASS REDUCTION ¾ X ½
001	4137	MANICOTTO MANDATA POMPA AF/B	PUMP-DELIVERY HOSE DIA. 50/60 H.50
001	13653	RACCORDO A T 50X40	T-CONNECTOR 50X40
001	60070	TUBO 11x19 LUNGO 0,70 m	HOSE 11x19 0,70 m
001	9853	BLOCCO CAMBIO TENSIONE POMPA	PUMP TENSION CHANGING BLOCK
001	12069	POMPA 0,5 HP 400V 3F	PUMP 0.5HP 400V 3F
001	7171	MANICOTTO MANDATA POMPA	OUTLET HOSE DIAM. 40/50 H 50
001	13463	MANICOTTO PRERISCIAQUO SUP.	UPPER PRE-RINSING HOSE
001	7196	MANICOTTO BOILER - T	HOSE FROM BOILER TO T-JUNCTION
001	1132	TAPPO VALVOLA ANTIRIFLUSSO	PLUG OF NON-RETURN VALVE
001	13680	RACCORDO 3 PZ DIRITTO 1/2	NIPPLE
001	60135	TUBO ATOSSICO 11X19	PIPE 11X19
001	13474	MANICOTTO SCARICO TROPPOPIENO	DRAIN HOSE FOR OVERFLOW PIPE
001	4638	MANICOTTO ASPIRAZ. AF/B MANICOTTO MANDATA AT	HOSE AT
001	13102	ELETTROVALVOLA DI SCARICO 24V	DRAIN VALVE 24 V.
001	4280	TERMOSTATO A CONTATTO RIARMO MANUALE	CONTACT THERMOSTAT
001	13620	COPRIRESISTENZA	HEATING ELEMENT COVER
001	9699	RESISTENZA 9000W 220V	HEATING ELEMENT 9000 W FOR AT
001	12047	BOILER SUP. ATR MOD.	UPPER BOILER ATR MOD
001	12048	BOILER INF. ATR MOD.	LOWER BOILER ATR MOD
001	7192	MANICOTTO ALIMENTAZIONE	INTAKE HOSE
001	1058	FASCETTA 8/14	CLAMP 8/14
001	60270	CARICO VASCA RISC. ATR 100 ED	INLET HOSE RINSE TANK ATR 100 ED
001	12075	TUBO ASPIRAZIONE ATR 90°	INTAKE PIPE ATR 90°
001	12089	PROLUNGA SCARICO RISCIAQUO ATR AED	RINSING DRAINING EXTENSION ATR AED
001	12076	TUBO MANDATA ATR 90°	DELIVERY PIPE ATR 90°
001	12059	POMPA 1,5 HP 400V 3F	PUMP 1.5 HP 400V 3F
001	13489	MANICOTTO SCARICO DA TROPPOPIENO	DRAIN HOSE FROM OVERFLOW PIPE
001	13434	CASSONETTO PRELAVAGGIO ATR	ATR PRE-WASHING ARMS SYSTEM
001	13420	GUARNIZIONE CASSONETTI	GASKET
001	13103	ELETTROVALVOLA CARICO 24V SINGOLA A 90°	FILLING VALVE 24 V.
001	2068	TUBO CARICO PER ACQUA CALDA 3/4"F + 3/4"F a 90°	FILLING HOSE 10 bar 93 degrees
001	7218	REGOLATORE INGRESSO 5.5 L.	INLET GOVERNOR 5.5 LT.
001	12068	SCHEDA MICRO ATR 210A	MICRO BOARD ATR 210A
001	12074	COLLEGAMENTO SCARICO ATR 100 ED	DRAIN CONNECTION ATR 100 ED
001	13690	BRAGA 88" D=50	T-JUNCTION
001	12167	SUPPORTO CASSONETTO SUP.	UPPER WASH ARM SUPPORT
001	13611	VOLANTINO	CONTROL WHEEL
001	1037	GUARNIZIONE OR 20.22x3.53	O.R. GASKET 20.22X3.53
001	12160	SOSTEGNO CASSONETTO	WASH ARM SUPPORT
001	14854	TAPPO GIR. LAVAGGIO ALP/ATR	ALP WASHING ARM CAP
001	13435	CASSONETTO LAVAGGIO ATR	ATR WASHING ARMS SYSTEM
001	12058	POMPA 1,5 HP 400V 3F	PUMP 1.5 HP 400V 3F
001	12073	COLLEGAMENTO SCARICO ATR 100 ES	DRAIN CONNECTION ATR 100 ES
001	12002	TUBO MANDATA ATR	DELIVERY HOSE ATR
001	12057	POMPA 2,2 KW (3HP) 380V 50HZ	WASH PUMP 2,2 KW (3HP) 380V 50HZ
001	12005	TUBO ASPIRAZIONE ATR	INTAKE HOSE ATR
001	60112	TUBO ELETTROVALVOLA CARICO-WAG	PIPE FROM SOLENOID VALVE TO W.A.G.
001	9651	MANICOTTO MANDATA AT/ALP44	DELIVERY HOSE
001	12090	SCARICO TROPPOPIENO ATR AED	OVERFLOW PIPE DRAINING ATR AED

Seite	Kredtor Artikel Nr.	IT	GB
002	13107	PORTAFUSIBILE SEZIONABILE UNIPOLARE	FUSE CARRIER
002	13109	MANIGLIA x2 PORTAFUSIBILI	HANDLE TO TAKE OUT 2 FUSES
002	12022	PIASTRINA TERMINALE CBD 16/PT	TERMINAL PLAQUE CDB 16/PT
002	12023	BLOCCHETTI TERMINALI BTU	TERMINAL BLOCKS BTU
002	12020	MORSETTI CBD16 COLORE PANNA	TERMINALS CDB16
002	12024	DIAFRAMMI SEPARATORI DFU/4	SEPARATION SCREENS DFU/4
002	13108	MANIGLIA PER TRE PORTAFUSIBILI	HANDLE FOR THREE FUSE SUPPORT
002	12050	INVERTER MONOFASE 400W	SINGLEPHASE INVERTER 400W
002	12051	SCHEDA ESPANSIONE ATR MODULARE	EXPANSION CARD ATR
002	12052	SCHEDA DISPLAY ATR MODULARE	DISPLAY CARD ATR
002	12056	FLAT COMPLETO 26 POLI	COMPLETE FLAT 26 POLES
002	7775	CAVO FLAT SCHEDA AL/AF	AL/AF BOARD FLAT CABLE
002	12067	SCHEDA MICRO ATR 190A	MICRO BOARD ATR 190A
002	7723	SONDA TERMOSTATO EC-SND 0131 LAVAST. ELETTRONICA	THERMOSTAT PROBE
002	13180	RELE' TERMICO	RELAIS
002	13181	RELE' TERMICO	RELAIS
002	13182	RELE' TERMICO	RELAIS
002	13114	CONTATTORE CA4-9-10 NA 24V CA	CONTACTOR
002	14241	TRASFORMATORE MON. 300VA 220-240-380-415/12-24-220	SINGLEPHASE TRANSFORMER
002	13119	MORSETTO D'APPOGGIO 4MMQ	SUPPORT TERMINAL
002	13144	PIASTRA TERMINALE	TERMINAL PLATE
002	13117	CONTATTORE CA3-9-10 NA 24V CA	CONTACTOR CA3 - 9 - 10 NA
002	1045	PRESSACAVO PG 13	CABLE PRESS
002	K23002	MORSETTO TERRA 16mmq	GROUND HOLDFAST 16 mmq
002	12021	MORSETTI CBD16 COLORE CELESTE	TERMINALS CDB16 BLUE COLOUR
002	1500	FILTRO ANTIDISTURBO	ANTI-NOISE FILTER
002	K24007	PRESSACAVO PG36	CABLE PRESS PG36
003	12260	DENTE DI TRASCINAMENTO SX	LEFT FEED FINGER
003	13627	SUPPORTO SLITTA	SLIDE SUPPORT
003	12259	DENTE DI TRASCINAMENTO DX	RIGHT FEED-FINGER
003	12272	GIUNTURA SUP.TENDINE	UPPER CURTAINS JUNCTION
003	12192	GIUNTURA CAPPE SX	HOOD CONNECTION LEFT
003	13650	TENDINA PICCOLA	SMALL CURTAIN
003	12032	GUARNIZIONE MODULI CORTA	SHORT GASKET
003	12133		
003	12117	GIUNTURA CAPPE	HOOD JOINT
003	12053	MOTORIDUTTORE PER ATR MODULARE	GEAR-MOTOR ATR
003	13642	MAGNETE PROTETTO	MAGNET
003	12040	ECONOMIZZATORE LAVAGGIO COMPL.	WASH ECONOMISER
003	12045	PROTEZIONE ALBERO MOTORIDUTTORE	SHAFT PROTECTION GEAR-MOTOR
003	13159	ANELLO PER ALBERO MOTORIDUTTORE	RING FOR SHAFT OF GEARMOTOR
003	13761	O.R. RIDUTTORE ATR	GASKET FOR GEAR-MOTOR ATR
003	13629	GUARNIZIONE ECCENTRICO	ECCENTRIC GASKET
003	13628	GUARNIZIONE SUP. RIDUTTORE	GASKET FOR REDUCTION GEAR
003	11071	CUSCINETTO INOX 6301 - 2RS	INOX BEARING
003	13450	ASSIEME ECCENTRICO	ECCENTRIC ASSEMBLY
003	4230	PASSACAVO A PASTIGLIA	CABLE BUSHING
003	13105	MICROINTERRUTTORE MAGNETICO	MAGNET DOOR SWITCH
003	13649	TENDINA MEDIA	MEDIUM CURTAIN
004	13526	FERMO PORTA	DOOR LOCK
004	13642	MAGNETE PROTETTO	MAGNET
004	13455	MORSETTO INOX BILANCERE	HOLDFAST
004	13458	CAVO INOX BILANCIAMENTO	STEEL CABLE
004	13603	CUSCINETTI BILANCIAMENTO PER ATR	BALANCE FOR BALL-BEARINGS
004	12038	PESO BILANCIAMENTO MODULO 900	BALANCING WEIGHT
004	13459	GUIDA PESO BILANCIAMENTO	SLOT FOR BALANCE WEIGHT
004	11065	SOSTEGNO PORTA ATR 75	DOOR HOLDER FOR ATR 75
004	FX0281	TAPPO PORTINA COLORE NERO	BLACK CAP FOR DOOR
004	13610	PERNO CUSCINETTO PESO	PIN OF BEARING IN DOOR BALANCE WEIGHT
004	13638	PERNO SOSTEGNO PORTA	PIN OF DOOR SUPPORT
004	12006	GUIDA PORTA ATR	DOOR GUIDE ATR
004	12007	GUIDA CASSETTO FILTRO	FILTER GUIDE
004	13671	PASSACAVO MANTELLO	FAIRLEAD
004	12175	GRIGLIA FILTRO	FILTER GRATE
004	12034	GUARNIZIONE CASSETTO PER MODULO DA 900	DRAWER GASKET
004	4336	GHIERA SCROCCO AL55	FERRULE DOOR CLOSING SYSTEM
004	4357	SCROCCO PORTA INOX M16	DOORCLASP INOX M16

Seite	Kredtor Artikel Nr.	IT	GB
004	4692	GUARNIZIONE OR 6,07x1,78	O.R. GASKET 6.07X1.78
004	51054	GUARNIZIONE NYLON 4x8 SP. 2	NYLON O.R. GASKET 4X8
004	7234	TUBO CAMPANA	BELL PIPE
004	7166	MOLLA TUBO PRESSOSTATO	SPRING OF LEVEL CONTROL HOSE
004	9698	CAMPANA PRESS. AF AT GRIGIA	PRESSURE ACCUM TUBE AF AT GREY
004	13105	MICROINTERRUTTORE MAGNETICO	MAGNET DOOR SWITCH
004	9832	PRESSOSTATO TARATURA 150/50	HIGH SETTING LEVEL CONTR ADJ. 150/50
004	9722	FILTRO ASPIRAZIONE AT COMPLETO	COMPLETE INTAKE FILTER AT
004	K26234	PIEDE OTTAG. 2" INOX H120/170	INOX FOOT H120/170
004	13650	TENDINA PICCOLA	SMALL CURTAIN
004	12118	GIUNTURA VERTICALE	VERTICAL JOINT
004	12116	GIUNTURA ORIZZONTALE	HORIZONTHAL JOINT
004	FX3585	TAPPO PER FORO DA 15 A 21,5MM	CAP FOR HOLE FROM 15 TO 21,5 MM
004	12272	GIUNTURA SUP.TENDINE	UPPER CURTAINS JUNCTION
004	12032	GUARNIZIONE MODULI CORTA	SHORT GASKET
004	12033	GUARNIZIONE MODULI LUNGA	LONG GASKET
004	13627	SUPPORTO SLITTA	SLIDE SUPPORT
004	12260	DENTE DI TRASCINAMENTO SX	LEFT FEED FINGER
004	12259	DENTE DI TRASCINAMENTO DX	RIGHT FEED-FINGER
005	13455	MORSETTO INOX BILANCERE	HOLDFAST
005	12080	CAVO INOX BILANCIERE LUNGO	STAINLESS STEEL CABLE EQUALIZER
005	13526	FERMO PORTA	DOOR LOCK
005	13642	MAGNETE PROTETTO	MAGNET
005	12039	PESO BILANCIAMENTO MODULO 90°	BALANCING WEIGHT
005	13459	GUIDA PESO BILANCIAMENTO	SLOT FOR BALANCE WEIGHT
005	FX0281	TAPPO PORTINA COLORE NERO	BLACK CAP FOR DOOR
005	13610	PERNO CUSCINETTO PESO	PIN OF BEARING IN DOOR BALANCE WEIGHT
005	13603	CUSCINETTI BILANCIAMENTO PER ATR	BALANCE FOR BALL-BEARINGS
005	FX3585	TAPPO PER FORO DA 15 A 21,5MM	CAP FOR HOLE FROM 15 TO 21,5 MM
005	12259	DENTE DI TRASCINAMENTO DX	RIGHT FEED-FINGER
005	12260	DENTE DI TRASCINAMENTO SX	LEFT FEED FINGER
005	10231	GUARNIZIONE PIANTONE TRASCINAMENTO	COLUMN DRAGGING GASKET
005	10230	PIANTONE DI TRASCINAMENTO	DRAGGING COLUMN
005	14253	SLITTA CESTO	BASKET SLIDE
005	13671	PASSACAVO MANTELLO	FAIRLEAD
005	12272	GIUNTURA SUP.TENDINE	UPPER CURTAINS JUNCTION
005	12118	GIUNTURA VERTICALE	VERTICAL JOINT
005	12032	GUARNIZIONE MODULI CORTA	SHORT GASKET
005	12033	GUARNIZIONE MODULI LUNGA	LONG GASKET
005	12116	GIUNTURA ORIZZONTALE	HORIZONTHAL JOINT
005	12271	GIUNTURA VERTICALE ANGOLO	UPRIGHT CORNER JUNCTION
005	K26234	PIEDE OTTAG. 2" INOX H120/170	INOX FOOT H120/170
005	9722	FILTRO ASPIRAZIONE AT COMPLETO	COMPLETE INTAKE FILTER AT
005	9832	PRESSOSTATO TARATURA 150/50	HIGH SETTING LEVEL CONTR ADJ. 150/50
005	12255	GRIGLIA FILTRO ATR 90	FILTER GRATE ATR 190
005	4692	GUARNIZIONE OR 6,07x1,78	O.R. GASKET 6.07X1.78
005	51054	GUARNIZIONE NYLON 4x8 SP. 2	NYLON O.R. GASKET 4X8
005	7234	TUBO CAMPANA	BELL PIPE
005	7166	MOLLA TUBO PRESSOSTATO	SPRING OF LEVEL CONTROL HOSE
005	9698	CAMPANA PRESS. AF AT GRIGIA	PRESSURE ACCUM TUBE AF AT GREY
005	9699	RESISTENZA 9000W 220V	HEATING ELEMENT 9000 W FOR AT
005	13620	COPRIRESISTENZA	HEATING ELEMENT COVER
005	13105	MICROINTERRUTTORE MAGNETICO	MAGNET DOOR SWITCH
005	11065	SOSTEGNO PORTA ATR 75	DOOR HOLDER FOR ATR 75
005	13638	PERNO SOSTEGNO PORTA	PIN OF DOOR SUPPORT
005	12006	GUIDA PORTA ATR	DOOR GUIDE ATR
005	4357	SCROCCO PORTA INOX M16	DOORCLASP INOX M16
005	4336	GHIERA SCROCCO AL55	FERRULE DOOR CLOSING SYSTEM
005	12008	GUIDA CASSETTO ATR 90	FILTER GUIDE ATR 90
005	12036	GUARNIZIONE CASSETTO PER MODULO DA 90°	DRAWER GASKET
005	13650	TENDINA PICCOLA	SMALL CURTAIN
006	13638	PERNO SOSTEGNO PORTA	PIN OF DOOR SUPPORT
006	11065	SOSTEGNO PORTA ATR 75	DOOR HOLDER FOR ATR 75
006	13642	MAGNETE PROTETTO	MAGNET
006	FX0281	TAPPO PORTINA COLORE NERO	BLACK CAP FOR DOOR
006	FX3585	TAPPO PER FORO DA 15 A 21,5MM	CAP FOR HOLE FROM 15 TO 21,5 MM
006	13526	FERMO PORTA	DOOR LOCK
006	13616	FERMOPORTA SICUREZZA DX	RIGHT DOOR SAFETY HOOK
006	12006	GUIDA PORTA ATR	DOOR GUIDE ATR

Seite	Kredtor Artikel Nr.	IT	GB
006	13105	MICROINTERRUTTORE MAGNETICO	MAGNET DOOR SWITCH
006	12041	ECONOMIZZATORE RISCACQUO COMPL.	RINSE ECONOMISER
006	13611	VOLANTINO	CONTROL WHEEL
006	1029	FILTRO ASPIRAZIONE POMPA D.116	PUMP INTAKE FILTER
006	K26234	PIEDE OTTAG. 2" INOX H120/170	INOX FOOT H120/170
006	12138	GRIGLIA FILTRO RISCACQUO	RINSE FILTER GRATE
006	12117	GIUNTURA CAPPE	HOOD JOINT
006	13650	TENDINA PICCOLA	SMALL CURTAIN
006	10067	PRESSACAVO CON GHIERA PG11	PRENSA CABLE CON BRIDA PG11
006	1045	PRESSACAVO PG 13	CABLE PRESS
006	13123	MICRO FINE CORSA	LIMIT SWITCH
006	13349	POMPA DOSATRICE BRILLANTE PER ATR (220v)	PUMP OF RINSE-AID DISPENSER ATR (220v)
006	A12139	DOSATORE BRILLANTANTE ATR MODULARE	RINSE-AID DISPENSER FOR ATR
006	13649	TENDINA MEDIA	MEDIUM CURTAIN
006	13627	SUPPORTO SLITTA	SLIDE SUPPORT
006	12260	DENTE DI TRASCINAMENTO SX	LEFT FEED FINGER
006	12259	DENTE DI TRASCINAMENTO DX	RIGHT FEED-FINGER
006	12272	GIUNTURA SUP.TENDINE	UPPER CURTAINS JUNCTION
006	12032	GUARNIZIONE MODULI CORTA	SHORT GASKET
006	12033	GUARNIZIONE MODULI LUNGA	LONG GASKET
006	12192	GIUNTURA CAPPE SX	HOOD CONNECTION LEFT
007	14102	CHIOCCIOLA POMPA DA 2 Hp (antioraria)	SCROLL OF 2 HP PUMP WITH CLOCKWISE ROTATION
007	14144	GIRANTE POMPA 3HP ANTIORARIA	PUMP IMPELLER HP 3
007	7684	TENUTA COMPLETA (D.12) PER POMPE 0,4 Hp	FRONT SEALING OF OPEN PUMP HP. 0.4
007	6633	O.R. POMPA 1.5 Hp	O.R. PUMP HP 1.5
007	6634	FLANGIA POMPA 1.5 Hp	FLANGE FOR PUMP HP 1.5
007	12057	POMPA 2,2 KW (3HP) 380V 50HZ	WASH PUMP 2,2 KW (3HP) 380V 50HZ
007	13402	CUSCINETTO POMPA DA 3 Hp	BALL BEARING FOR PUMP 3HP
007	12081	MOTORE POMPA 12057	PUMP MOTOR 12057
007	13404	VENTOLA RAFFREDDAMENTO POMPA 3 Hp	FAN FOR PUMP 3HP
007	13405	COPRIVENTOLA POMPA 3 Hp	FAN COVER FOR PUMP 3HP
008	13185	CHIOCCIOLA POMPA DI RISCACQUO	SCROLL OF RINSING PUMP
008	7685	GIRANTE POMPA 0,4 Hp (aperta)	IMPELLER OF OPEN PUMP
008	7684	TENUTA COMPLETA (D.12) PER POMPE 0,4 Hp	FRONT SEALING OF OPEN PUMP HP. 0.4
008	7683	O.R. POMPA 0,4 Hp (aperta)	O.R. GASKET OF OPEN PUMP HP. 0.4
008	12069	POMPA 0,5 HP 400V 3F	PUMP 0.5HP 400V 3F
008	7682	FLANGIA POMPA 0,4 Hp (aperta)	FLANGE OF OPEN PUMP HP. 0.4
008	7259	CUSCINETTO PER POMPA 0,15/0,5 Hp AUMENTO PRESS.	BALL-BEARING 6201 FOR SELF-COOLING PUMP HP 0.15/HP 0.5
008	12084	MOTORE POMPA 12069	PUMP MOTOR 12069
008	4708	VENTOLA POMPA 0,75 Hp (aperta)	COOLING IMPELLER OF OPEN PUMP HP 0.75
008	4709	COPERCHIO VENTOLA POMPA 0,75 Hp (aperta)	COVER FOR COOLING IMPELLER