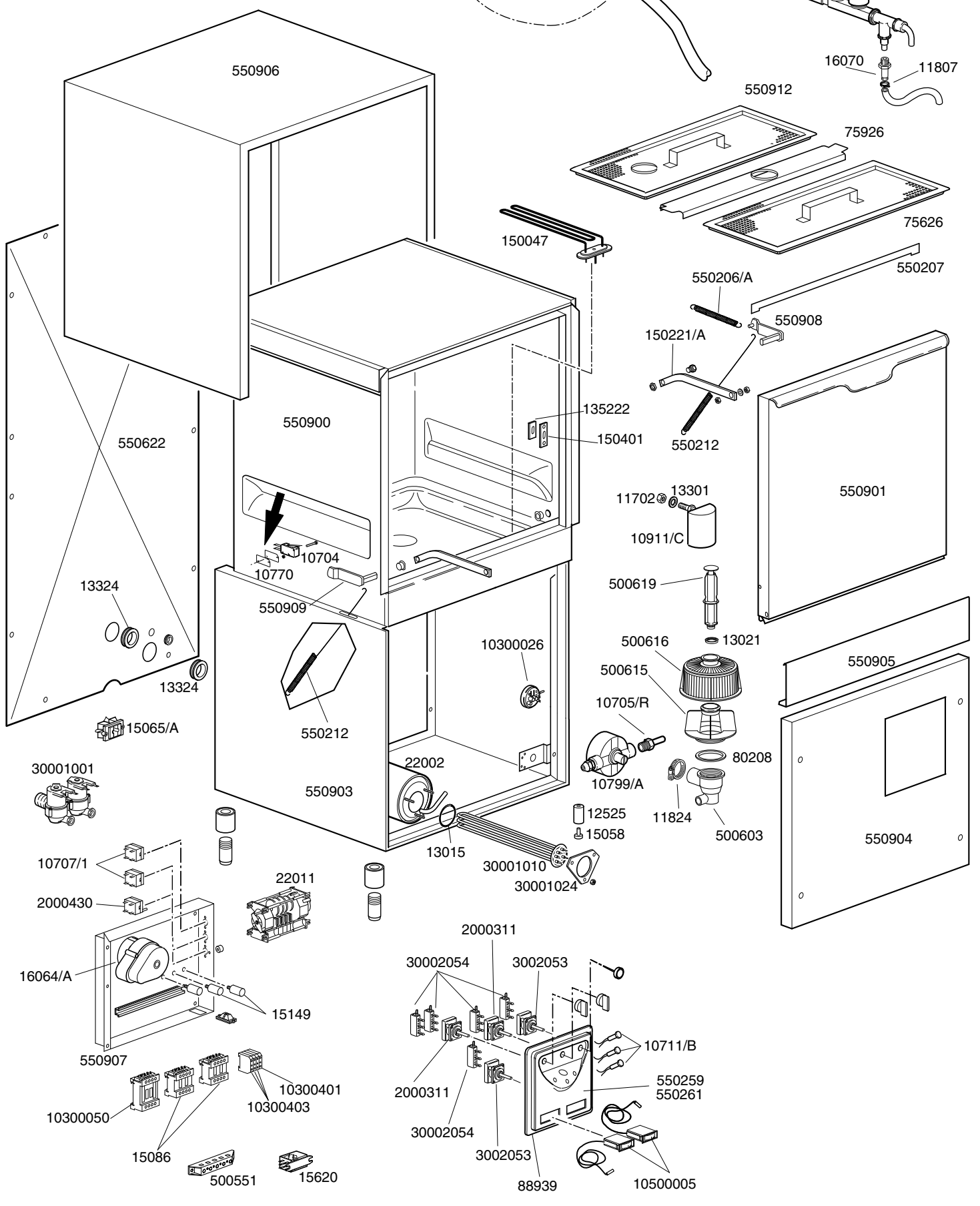
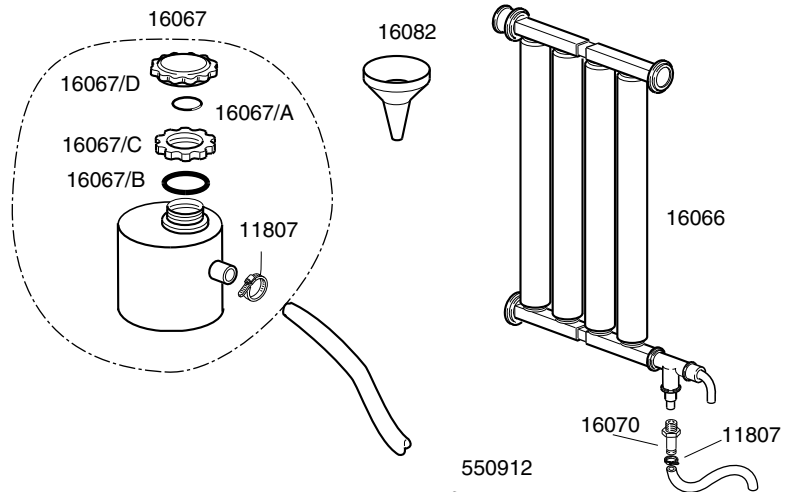


TAVOLA REV
IT2020 04

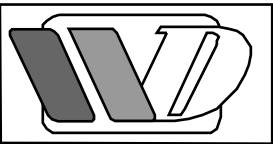
GS 100 DEPUR.



LAVASTOVIGLIE GS 100

TAVOLA
IT2020

CODICE	DESCRIZIONE	CODICE	DESCRIZIONE
10704	Micro sicurezza porta 16A	30001000	Elettrovalvola singola maggiorata
10770	Isolante per microswitch	30001010	Resistenza elettrica 6KW
11702	Dado inox M8	30001024	Flangia ferma resistenza
11807	Fascetta inox 12-22	10705/R	Raccordo per tubo d.8
11824	Fascetta inox 50-70	10707/1	Termostato 0-90° TR2
12525	Contropeso per filtrino	10711/B	Spia tonda verde
13015	Guarnizione OR resistenza boiler	10799/A	Dosatore brillantante
13021	Guarnizione DEM 40	10911/C	Gabbia d'aria
13301	Guarnizione 14x8x1,5	150221/A	Asta curva per porta
13324	Passacavo d.46X50	15065/A	Fissacavo con viti
15058	Filtrino aspirazione	16064/A	Timer rigenerazione 3 camme
15086	Teleruttore 230Vac 50/60 Hz 4C	16067/A	Guarnizione OR per tappo boccia sale
15116	Piedini completo 2" M.65/P.130	16067/B	Guarnizione boccia sale
15149	Filtro antidisturbo F3	16067/C	Ghiera boccia sale
15620	Relè in deviazione	16067/D	Tappo boccia sale
16066	Decalcificatore 4 elementi	550206/A	Molla sportello superiore corta
16067	Contenitore sale		
16070	Valvola non ritorno		
16082	Imbuto		
22002	Boiler inox		
22011	Timer 2-4 minuti		
75626	Semifiltro		
75926	Traverso supporto filtro		
80208	Guarnizione 95x75x3		
88939	Cruscotto inox		
135222	Battuta cerniera		
150047	Resistenza vasca 2,7 KW		
150401	Guida asta curva		
500551	Morsettiera 6 poli FV122		
500603	Pozzetto scarico filettato		
500615	Ghiera con innesto filtro		
500616	Filtro aspirazione		
500619	Troppopieno		
550207	Guarnizione battuta sportello		
550212	Molla sportello inf.lunga		
550259	Mostrina serigrafata inox per vers. Dep.		
550261	Mostrina serigrafata inox dep.neutra		
550622	Schienale		
550901	Porta completa		
550903	Base inox		
550904	Sottoporta inox		
550905	Frontalino coprivasca		
550906	Camicia inox		
550907	Portacomponenti		
550908	Cerniera dx		
550909	Cerniera sx		
550912	Filtro superficie vasca per troppo pieno		
550936	Carrozzeria inox		
2000311	Selettore 0-1		
2000430	Termostato di sicurezza 90/110		
3002053	Pulsante verde 31B3		
10300026	Pressostato 76-38		
10300050	Teleruttore 25A/12A 4NA		
10300401	Morsetto 6mmq giallo-verde		
10300403	Morsetto 6mmq		
10500005	Termometro orizzontale		

	TAVOLA	REV
	IT2030	02
GS 100		

