



Vorbereitung Aufschnittmaschine

Artikel-Nr.
411022 (OV30E)

Explosionszeichnung / Ersatzteile

Bitte bei Ersatzteilbestellung immer Artikelnummer und Seriennummer mit angeben!

AFFETTATRICI VERTICALI
VERTICAL SLICERS / TRANCHEURS VERTICAUX /
SENKRECHTAUFSCHNITTMASCHINEN



OV30E

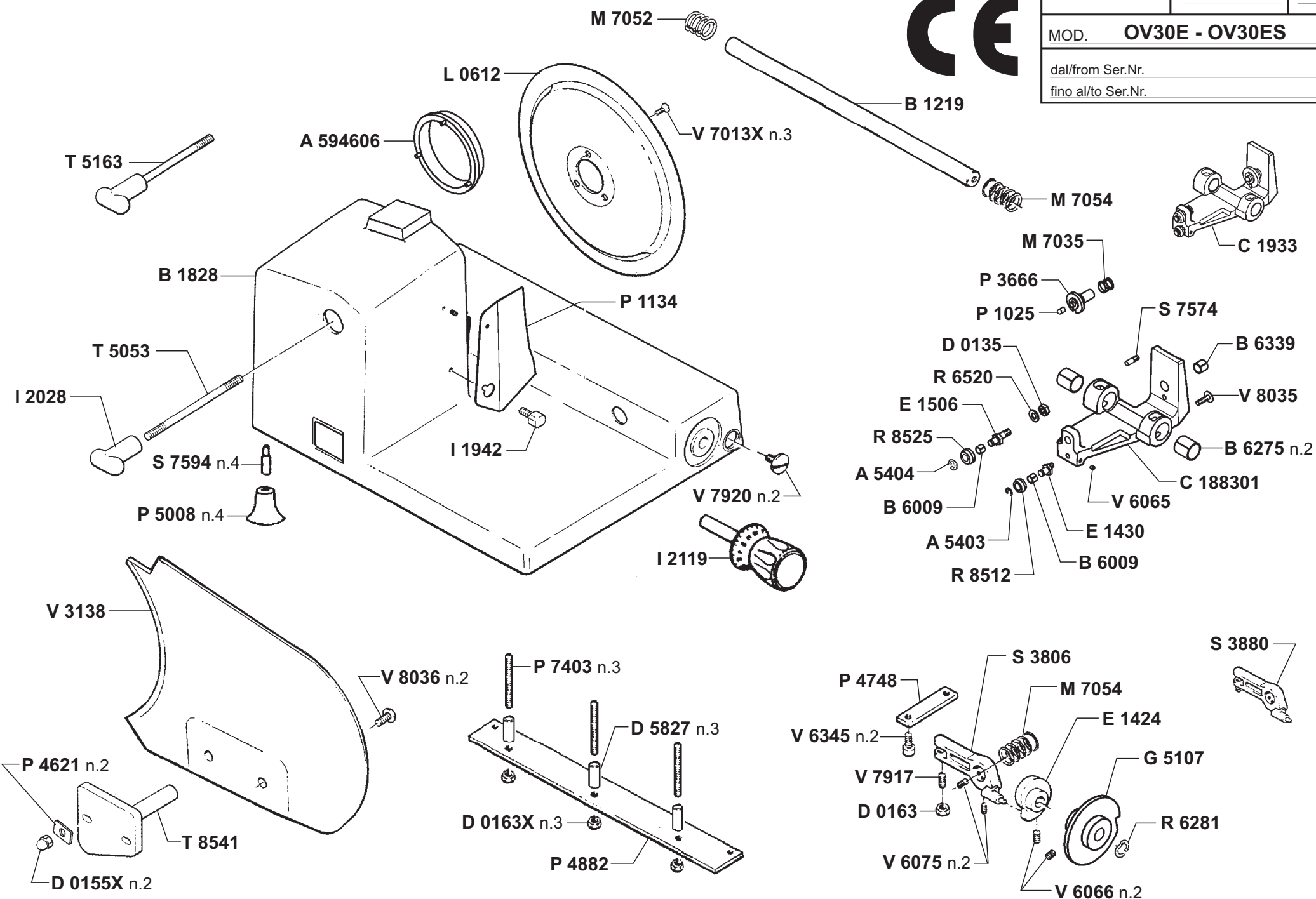
**PEZZI DI RICAMBIO
SPARE PARTS LIST**

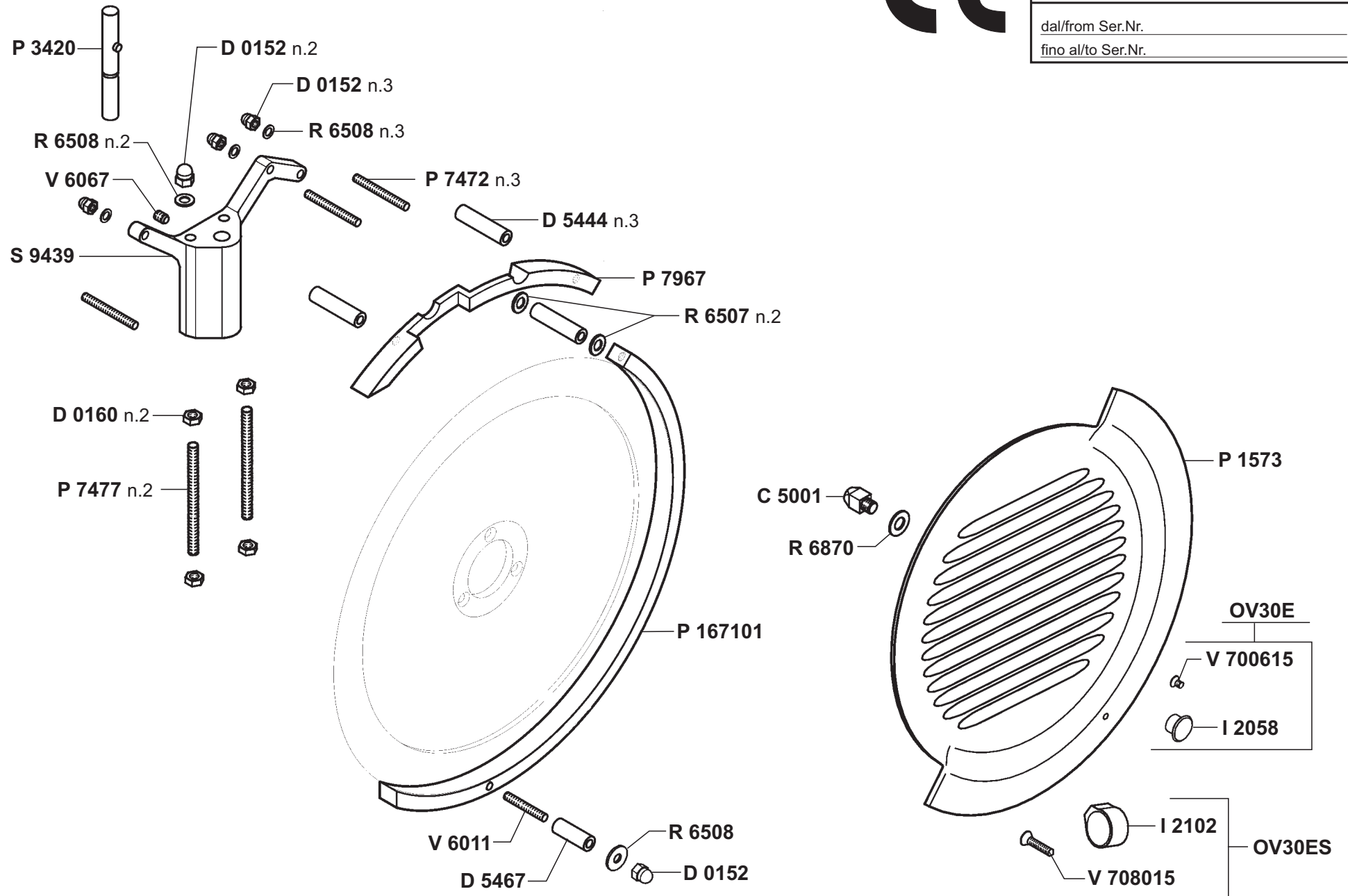


MOD. OV30E - OV30ES

dal/from Ser.Nr.

fino al/to Ser.Nr.



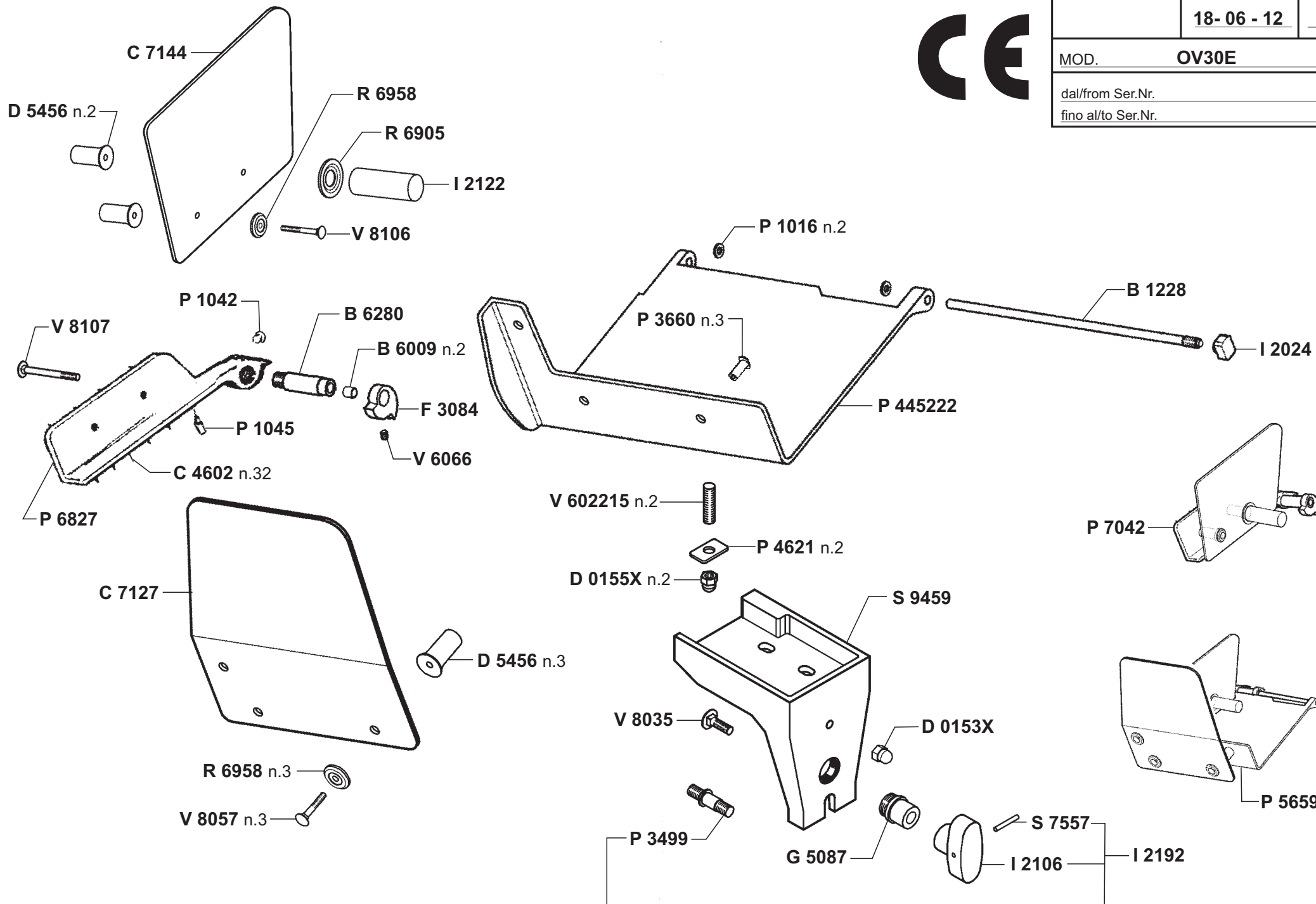




MOD. OV30E

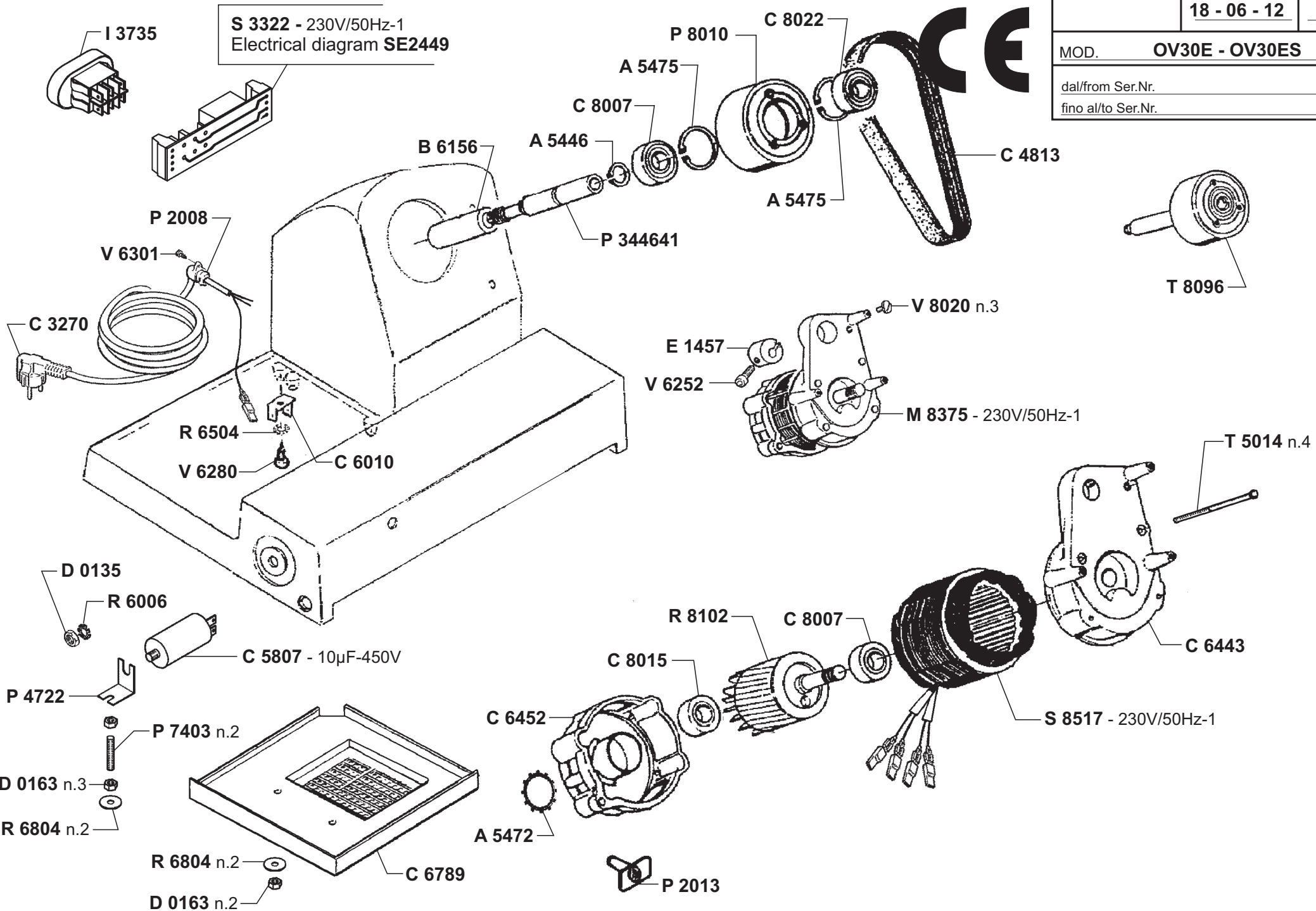
dal/from Ser.Nr.

fino al/to Ser.Nr.



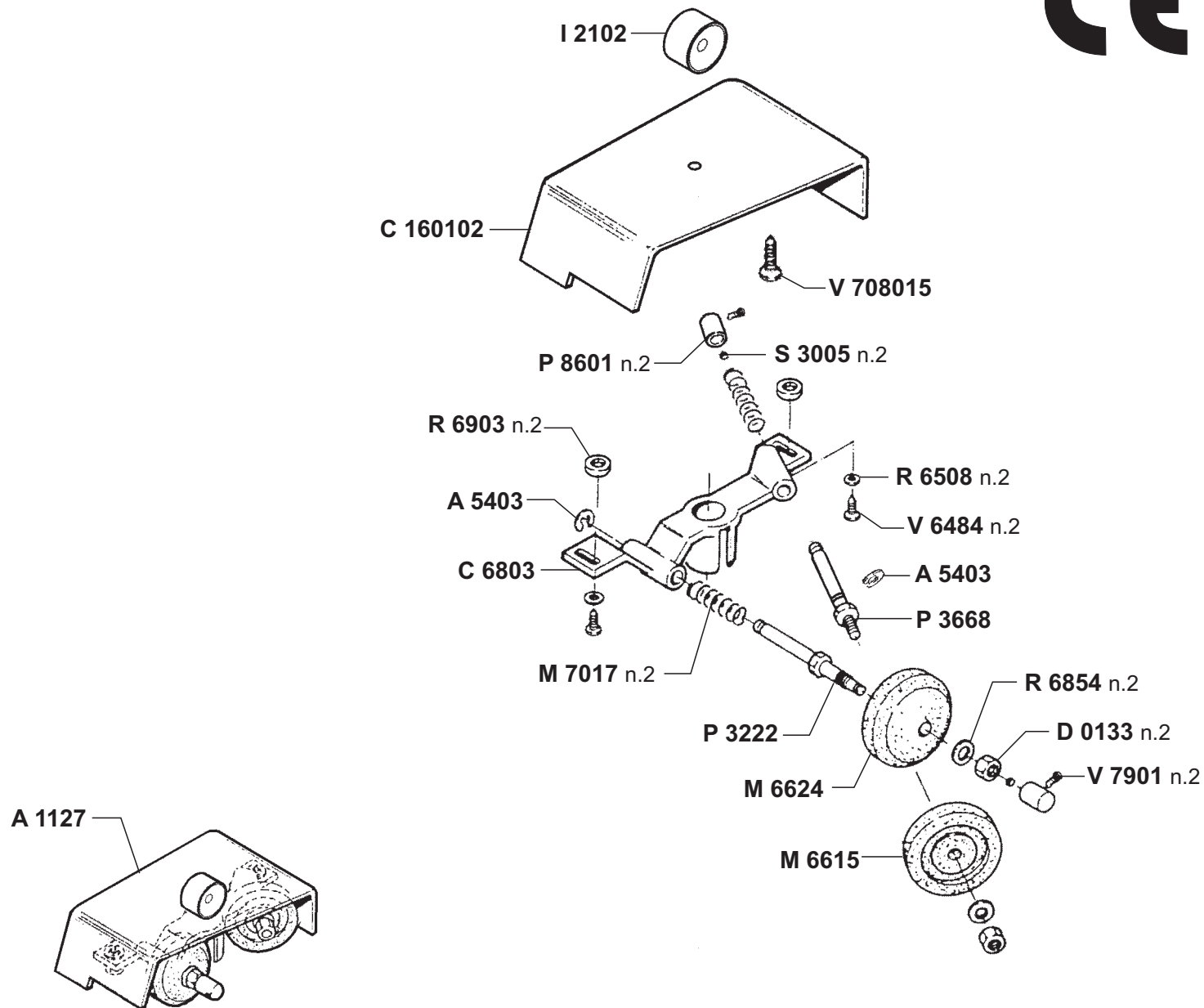


S 3322 - 230V/50Hz-1
Electrical diagram **SE2449**





AFFILATOIO



Listino P2-09 **Lingua** IT

Articolo **OV 30E** **OV 30E**

<u>Articolo</u>	<u>Descrizione</u>	<u>Listino</u>	<u>Descrizione</u>	<u>Fine Validità</u>	<u>Riferimento Tavola</u>
01OV30E-OV30ES	OV30E - OV30ES TAV. 01				
A5403	ANELLO EL.BENZING 5 FONDO CAVA		ANELLO EL.BENZING 5 FONDO CAVA		
A5404	ANELLO EL.BENZING 6 FONDO CAVA		ANELLO EL.BENZING 6 FONDO CAVA		
A594606	ANELLO PROTEZ.TRASMISSIONE Ø98x13		ANELLO PROTEZ.TRASMISSIONE Ø98x13		
B1219	BARRA TONDA CARRELLO 10		BARRA TONDA CARRELLO 10		
B6009	BOCCOLA DU 8X10X8		BOCCOLA DU 8X10X8		
B6275	BOCCOLA DU 18X20X20		BOCCOLA DU 18X20X20		
B6339	BOCCOLA DU 12x14x12		BOCCOLA DU 12x14x12		
C188301	CARRELLO OV30E-OV30ES		CARRELLO OV30E-OV30ES		
C1933	CARRELLO ASS. OV30E-OV30ES		CARRELLO ASS.OV30E-OV30ES		
D0135	DADO BASSO U5589 M8 6S		DADO BASSO U5589 M8 6S		
D0155X	DADO CIECO U5721 M8 INOX		DADO CIECO U5721 M8 INOX		
D0163	DADO NORMALE U5588 M6		DADO NORMALE U5588 M6		
D0163X	DADO NORMALE U5588 M6 INOX		DADO NORMALE U5588 M6 INOX		
D5827	DISTANZIALE PIATT.SCOR.CUSC.6X12X16		DISTANZIALE PIATT.SCOR.CUSC.6X12X16		
E1424	ECCENTRICO CAMMA CORSA MM.19		ECCENTRICO CAMMA CORSA MM.19		
E1430	ECCENTRICO PER RUOTA 104		ECCENTRICO PER RUOTA 104		
E1506	ECCENTRICO CARRELLO serie OG		ECCENTRICO CARRELLO serie OG		
G5107	GHIERA per ECCENTRICO OV30E		GHIERA per ECCENTRICO OV30E		
I1942	IMPUGNATURA 10 X 10 M6		IMPUGNATURA 10 X 10 M6		
I2028	IMPUGNATURA TIRANTE PARALAMA M8 10		IMPUGNATURA TIRANTE PARALAMA M8 10		
I2119	IMPUGNATURA REGOLAZIONE OV30E		IMPUGNATURA REGOLAZIONE OV30E		
L0612	LAMA mm 300/40/3		LAMA mm 300/40/3		
M7035	MOLLA 15,1X1,3X18		MOLLA 15,1X1,3X18		
M7052	MOLLA 22,5X1,8X18 ZINCATA		MOLLA 22,5X1,8X18 ZINCATA		
M7054	MOLLA PER SLITTA SERIE 10		MOLLA PER SLITTA SERIE 10		
P1025	PARACOLPI PERNO BLOCCO PIATTO		PARACOLPI PERNO BLOCCO PIATTO		

<u>Articolo</u>	<u>Descrizione</u>	<u>Listino</u>	<u>Descrizione</u>	<u>Fine Validità</u>	<u>Riferimento Tavola</u>
P1134	PARAFETTA GL300		PARAFETTA GL300		
P3666	PERNO BLOCCO PIATTO Ø28x36		PERNO BLOCCO PIATTO Ø28x36		
P4621	PIATTINA FISSAGGIO VELA		PIATTINA FISSAGGIO VELA		
P4748	PIATTINA REGOLAZIONE 104		PIATTINA REGOLAZIONE 104		
P4882	PIATTINA SCORR.CUSCINETTO 10.30NCS		PIATTINA SCORR.CUSCINETTO 10.30NCS		
P5008	PIEDINO Ø 47X35 C-H		PIEDINO Ø 47X35 C-H		
R6281	RONDELLA ONDULATA 12X17X0,2		RONDELLA ONDULATA 12X17X0,2		
R6520	RONDELLA PIANA U6592 8		RONDELLA PIANA U6592 8		
R8512	RUOTA PIATTO 105		RUOTA PIATTO 105		
R8525	RUOTA FERMO BLOCCHETTO SG.CARRELLO		RUOTA FERMO BLOCCHETTO SG.CARRELLO		
S3806	SLITTA 10 250		SLITTA 10 250		
S3880	SLITTA ASS. 10		SLITTA ASS. 10		
S7574	SPINA 5,2X22 ZIG. INOX		SPINA 5,2X22 ZIG. INOX		
S7594	SPINA SUPPORTO PIEDINO Ø 10X37 M6		SPINA SUPPORTO PIEDINO Ø 10X37 M6		
T5053	TIRANTE PARALAMA 9-10.30-250VD		TIRANTE PARALAMA M8 x 182		
T5163	TIRANTE PARALAMA ASS.REM301 US		TIRANTE PARALAMA ASS. 10.30 N		
T8541	TRAVERSINO 105		TRAVERSINO 105		
V3138	VELA ALLUMINIO OV30E		VELA ALLUMINIO OV30E		
V6065	VITE STEI U5929 M5X5		VITE STEI U5929 M5X5		
V6066	VITE STEI U5929 M6X6		VITE STEI U5929 M6X6		
V6075	VITE STEI U5929 M8X10		VITE STEI U5929 M8X10		
V6345	VITE TCEI U5931 M6X12		VITE TCEI U5931 M6X12		
V7013X	VITE TSP U6109 M5X12 INOX		VITE TSP U6109 M5X12 INOX		
V7917	VITE REGISTRO M6x22		VITE REGISTRO M6X22		
V7920	VITE M6X10 TESTA Ø 22		VITE M6X10 TESTA Ø 22		
V8035	VITE TTQST M6X20 U5732 INOX		VITE TTQST M6X20 U5732 INOX		
V8036	VITE TTQST M8X30 U5732 INOX		VITE TTQST M8X30 U5732 INOX		
O2OV30E-OV30ES-	OV 30E TAV. 02				
C5001	CODOLO PARALAMA 10x10 M8 h.14		CODOLO PARALAMA 10x10 M8 h.14		
D0152	DADO CIECO U5721 M5		DADO CIECO U5721 M5		

<u>Articolo</u>	<u>Descrizione</u>	<u>Listino</u>	<u>Descrizione</u>	<u>Fine Validità</u>	<u>Riferimento Tavola</u>
D0160	DADO NORMALE U5588 M5		DADO NORMALE U5588 M5		
D5444	DISTANZIALE PROTEZIONE Ø5,5x10x30		DISTANZIALE PROTEZIONE Ø5,5x10x30		
D5467	DISTANZIALE PROTEZIONE Ø5,5x10x25		DISTANZIALE PROTEZIONE Ø5,5x10x25		
I2058	IMPUGNATURA Ø 18X10 M4		IMPUGNATURA Ø 18X10 M4		
P1573	PARALAMA 10.30N-VS30F		PARALAMA 10.30N-VS30F		
P167101	PARALAMA ESTERNO OV30E		PARALAMA ESTERNO OV30E		
P3420	PERNO AFFILATOIO GL250		PERNO AFFILATOIO GL250		
P7472	PRIGIONIERO M5x55 FISS.PROTEZ. LAMA		PRIGIONIERO M5x55 FISS.PROTEZ. LAMA		
P7477	PRIGIONIERO M5x78 per SUPP.AFFIL.		PRIGIONIERO M5x78 per SUPP.AFFIL.		
P7967	PROTEZIONE SUPERIORE LAMA OG30E		PROTEZIONE SUPERIORE LAMA OG30E		
R6507	RONDELLA PIANA U6593 5 (5,5X15X1,2)		RONDELLA PIANA U6593 5 (5,5X15X1,2)		
R6508	RONDELLA PIANA U6592 5		RONDELLA PIANA U6592 5		
R6870	RONDELLA SPECIALE 8,5X17X0,6 INOX		RONDELLA SPECIALE 8,5X17X0,6 INOX		
S9439	SUPPORTO AFFILATOIO OG30E		SUPPORTO AFFILATOIO OG30E		
V6011	VITE STTC U6113 M5X40		VITE STTC U6113 M5X40		
V6067	VITE STEI U5929 M6X8		VITE STEI U5929 M6X8		
V700615	VITE TSP U6109 M4X6 INOX		VITE TSP U6109 M4X6 INOX		
O3OV30E	OV30E TAV. 03				
B1228	BARRA TONDA PIATTO 12		BARRA TONDA PIATTO 12		
B6009	BOCCOLA DU 8X10X8		BOCCOLA DU 8X10X8		
B6280	BOCCOLA PRESSAMERCE 10.25N-10.30N		BOCCOLA PRESSAMERCE 10.25N-10.30N		
C4602	CHIODINO PUNTINA MEDIA 3X11		CHIODINO PUNTINA MEDIA 3X11		
C7127	COPERTURA TRASPARENTE PIATTO OG30E		COPERTURA TRASPARENTE PIATTO OG30E		
C7144	COPERTURA TRASP. PRESSAM.OV30E		COPERTURA TRASP. PRESSAM.OV30E		
D0153X	DADO CIECO U5721 M6 INOX		DADO CIECO U5721 M6 INOX		
D0155X	DADO CIECO U5721 M8 INOX		DADO CIECO U5721 M8 INOX		
D5456	DISTANZIALE Ø25x39 COPERTURA TRASP.		DISTANZIALE Ø25x39 COPERTURA TRASP.		
F3084	FERMO BARRA PRESS.10.25N-10.30N		FERMO BARRA PRESS.10.25N-10.30N		
I2024	IMPUGNATURA 20X15 M9		IMPUGNATURA 20X15 M9		
I2106	IMPUGNATURA BLOCCO PIATTO VSD		IMPUGNATURA BLOCCO PIATTO VSD		

<u>Articolo</u>	<u>Descrizione</u>	<u>Listino</u>	<u>Descrizione</u>	<u>Fine Validità</u>	<u>Riferimento Tavola</u>
I2122	IMPUGNATURA Ø28 x 75 M6		IMPUGNATURA Ø28 x 75 M6		
I2192	IMPUGNATURA ASS.VS25E		IMPUGNATURA ASS.VS25E		
P1016	PARACOLPI GOMMA Ø 8X15X3		PARACOLPI GOMMA Ø 8X15X3		
P1042	PARACOLPI NYLON Ø 5X8X8		PARACOLPI NYLON Ø 5X8X8		
P1045	PARACOLPI NYLON Ø 6X14		PARACOLPI NYLON Ø 6X14		
P3499	PERNO IMPUGNATURA VS25E		PERNO IMPUGNATURA VS25E		
P3660	PERNO fiss.COPERTURA TRASPARENTE		PERNO fiss.COPERTURA TRASPARENTE		
P445222	PIATTO PORTA MERCE 104.30N		PIATTO PORTA MERCE 104.30N		
P4621	PIATTINA FISSAGGIO VELA		PIATTINA FISSAGGIO VELA		
P5659	PIATTO ASS.OV30E		PIATTO PORTA MERCE ASS. OV30E		
P6827	PRESSAMERCE 12		PRESSAMERCE 12		
P7042	PRESSAMERCE ASS.OV30E		PRESSAMERCE ASS.OV30E		
R6905	RONDELLA SPECIALE LAMA 17,2X40X2,2		RONDELLA SPECIALE LAMA 17,2X40X2,2		
R6958	RONDELLA Ø25x5 COPERTURA TRASP.		RONDELLA Ø25x5 COPERTURA TRASP.		
S7557	SPINA MECC.INTAG. U7586 3X18		SPINA MECC.INTAG. U7586 3X18		
S9459	SUPPORTO PIATTO OV30E		SUPPORTO PIATTO OV30E		
V602215	VITE STEI U5923 M8x30 INOX		VITE STEI U5923 M8x30 INOX		
V6066	VITE STEI U5929 M6X6		VITE STEI U5929 M6X6		
V8035	VITE TTQST M6X20 U5732 INOX		VITE TTQST M6X20 U5732 INOX		
V8057	VITE TTQST M5X35 U5732 INOX		VITE TTQST M5X35 U5732 INOX		
V8105	VITE M10x50 SPECIALE AD INCASTRO		VITE M10x50 SPECIALE AD INCASTRO		
V8107	VITE TTQST M6 x 70 U5732 INOX		VITE TTQST M6 x 70 U5732 INOX		
04OV30E-OV30ES-	OV30E - OV30ES 230V 50Hz TAV. 04				
A5446	ANELLO EL.SEEGER ESTERNO 17		ANELLO EL.SEEGER ESTERNO 17		
A5475	ANELLO EL.SEEGER INTERNO 40		ANELLO EL.SEEGER INTERNO 40		
B6156	BOCCOLA TIRANTE PARAL. Ø 15 ESAG. 8		BOCCOLA TIRANTE PARAL. Ø 15 ESAG. 8		
C3270	CAVO CORDONE STL 2P+T 16A 250V		CAVO CORDONE STL 2P+T 16A 250V		
C4813	CINGHIA POLI V. 330X10C + 0 - 0,5MM		CINGHIA POLI V. 330X10C + 0 - 0,5MM		
C5807	CONDENSATORE 10 µF 450V		CONDENSATORE 10 µF 450V		
C6010	CONNETTORE FASTON 2POLI MASCHIO		CONNETTORE FASTON 2POLI MASCHIO		

<u>Articolo</u>	<u>Descrizione</u>	<u>Listino</u>	<u>Descrizione</u>	<u>Fine Validità</u>	<u>Riferimento Tavola</u>
C6789	COPERTURA FONDO MOTORE TC-TS35/37N		COPERTURA FONDO MOTORE TC-TS35/37N		
C8007	CUSCINETTO 2Z-6203 17X40X12		CUSCINETTO 2Z-6203 17X40X12		
C8022	CUSCINETTO 2RS-6203 17X40X12		CUSCINETTO 2RS-6203 17X40X12		
D0135	DADO BASSO U5589 M8 6S		DADO BASSO U5589 M8 6S		
D0163	DADO NORMALE U5588 M6		DADO NORMALE U5588 M6		
E1457	ECCENTRICO X TRASM. MOTORE		ECCENTRICO X TRASM. MOTORE		
I3735	INTER.DEVIATORE BIP.LUMINOSO TTR		INTER.DEVIATORE BIP.LUMINOSO TTR		
M8375	MOTORE EL.220/50 10 PACCO 60		MOTORE EL.220/50 10 PACCO 60		
P2008	PASSACAVO ANGOLO RETTO SR10/2 NERO		PASSACAVO ANGOLO RETTO SR10/2 NERO		
P344641	PERNO PULEGGIA LAMA OV30E-OV30ES		PERNO PULEGGIA LAMA OV30E-OV30ES		
P4722	PIATTINA SUPP. CONDENSATORE 81-84		PIATTINA SUPP. CONDENSATORE 81-84		
R6006	RONDELLA EL.DENTATA U8842A 8		RONDELLA EL.DENTATA U8842A 8		
R6504	RONDELLA PIANA U6592 3		RONDELLA PIANA U6592 3		
R6804	RONDELLA U6593 6,6X18X1,6		RONDELLA U6593 6,6X18X1,6		
S3322	SCHEDA EL.ASS. 230V/50HZ serie OG		SCHEDA EL.ASS. 230V/50HZ serie OG		
T8096	TRASMISSIONE ASS. OV30E-OV30ES		TRASMISSIONE ASS. OV30E-OV30ES		
V6252	VITE TCEI U5931 M8X16		VITE TCEI U5931 M8X16		
V6280	VITE TBTC AUT.U6954 3,5X6,5		VITE TBTC AUT.U6954 3,5X6,5		
V6301	VITE TBTC AUT.U6954 2,9X9,5		VITE TBTC AUT.U6954 2,9X9,5		
V8020	VITE POELIER M6X16 INOX		VITE POELIER M6X16 INOX		
O5OG22-25E	OG22E 25E TAV. 05				
A1033	AFFILAT. CORPO PREMONTATO SERIE OG		AFFILAT. CORPO PREMONTATO SERIE OG		
A1127	AFFILATOIO ASSIEMATO OG22E-25E-30E		AFFILATOIO ASSIEMATO OG22E-25-30E		
A5403	ANELLO EL.BENZING 5 FONDO CAVA		ANELLO EL.BENZING 5 FONDO CAVA		
C160102	CAPOTTINA AFFILATOIO OG22E-25E-30E		CAPOTTINA AFFILATOIO OG22E-25E-30E		
C6803	CORPO AFFILATOIO VS-GL		CORPO AFFILATOIO VS-GL		
D0133	DADO BASSO U5589 M6		DADO BASSO U5589 M6		
I2102	IMPUGNATURA CAPOTTINA		IMPUGNATURA CAPOTTINA		
M6615	MOLA AFFILATRICE 45X11X6		MOLA AFFILATRICE 45X11X6		
M6624	MOLA SBAVATRICE 40X8X6		MOLA SBAVATRICE 40X8X6		

<u>Articolo</u>	<u>Descrizione</u>	<u>Listino</u>	<u>Descrizione</u>	<u>Fine Validità</u>	<u>Riferimento Tavola</u>
M7017	MOLLA 8,6X0,8X23 INOX		MOLLA 8,6X0,8X23 INOX		
P3222	PERNO MOLA SBAVATRICE AFF. A1019		PERNO MOLA SBAVATRICE AFF. A1019		
P3668	PERNO MOLA AFF. A1083		PERNO MOLA AFF. A1083		
P8601	PULSANTE AFFILATOIO ø10x15		PULSANTE AFFILATOIO ø10x15		
R6508	RONDELLA PIANA U6592 5		RONDELLA PIANA U6592 5		
R6854	RONDELLA SPECIALE 6,2X14X0,6 FIBRA		RONDELLA SPECIALE 6,2X14X0,6 FIBRA		
R6903	RONDELLA SPECIALE 5,5X12X3 VS-81		RONDELLA SPECIALE 5,5X12X3 VS-81		
S3005	SFERA 3,17		SFERA 3,17		
V6484	VITE TE U6949 4,2X16 AUT.		VITE TE U6949 4,2X16 AUT.		
V708015	VITE TSP AUT.U6952 4,8x19 INOX		VITE TSP AUT.U6952 4,8x19 INOX		
V7901	VITE SPECIALE M3X5,5		VITE SPECIALE M3X5,5		
