



**SPARE PARTS CATALOGUE  
ERSATZTEILKATALOG  
CATALOGUE PIECES DETACHEES  
CATALOGO PARTI RICAMBIO  
CATALOGO DE PIEZAS DE RECAMBIO  
CATALOGO PEÇAS DE REPOSICAO**

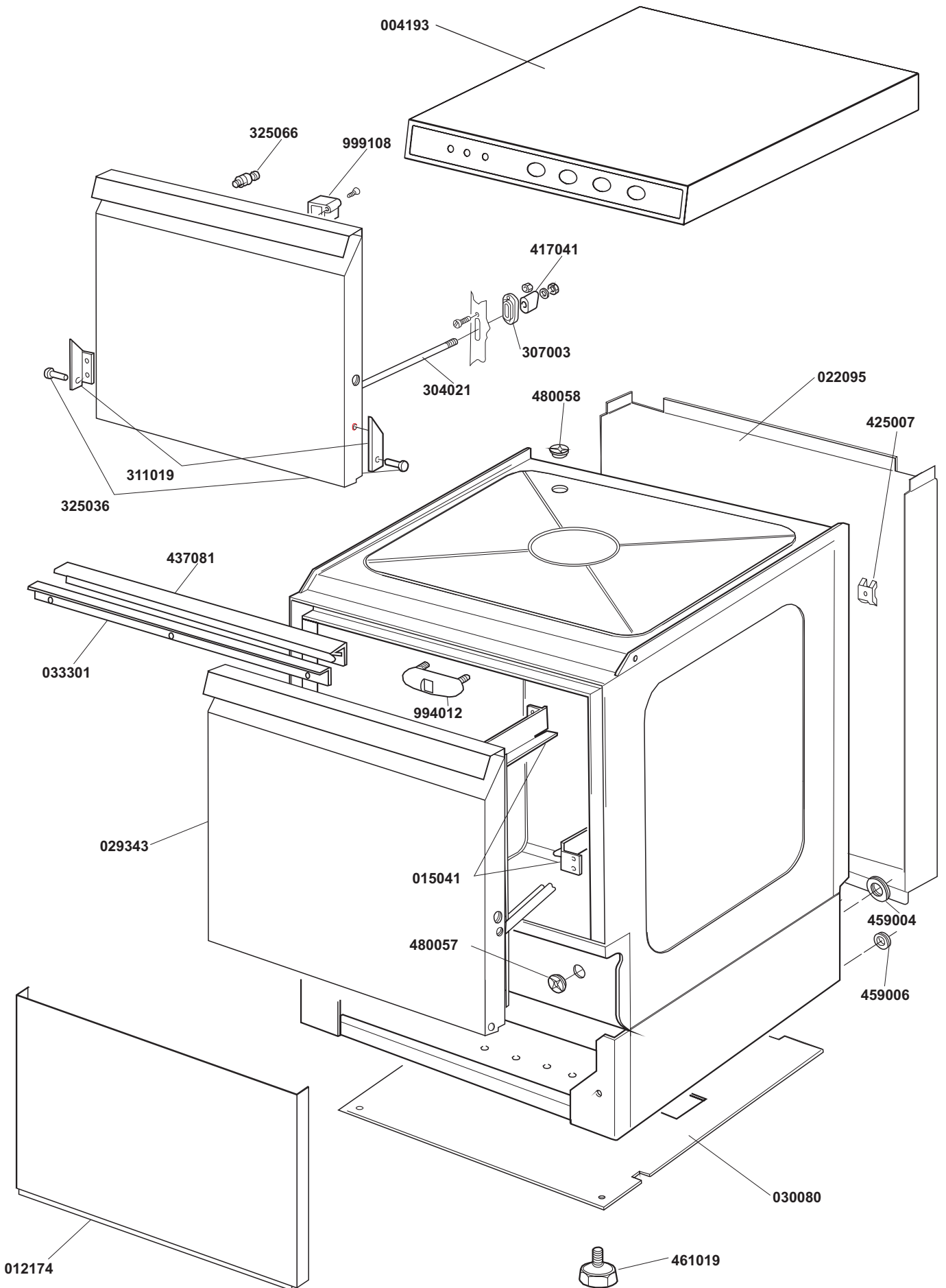
**GSP50**

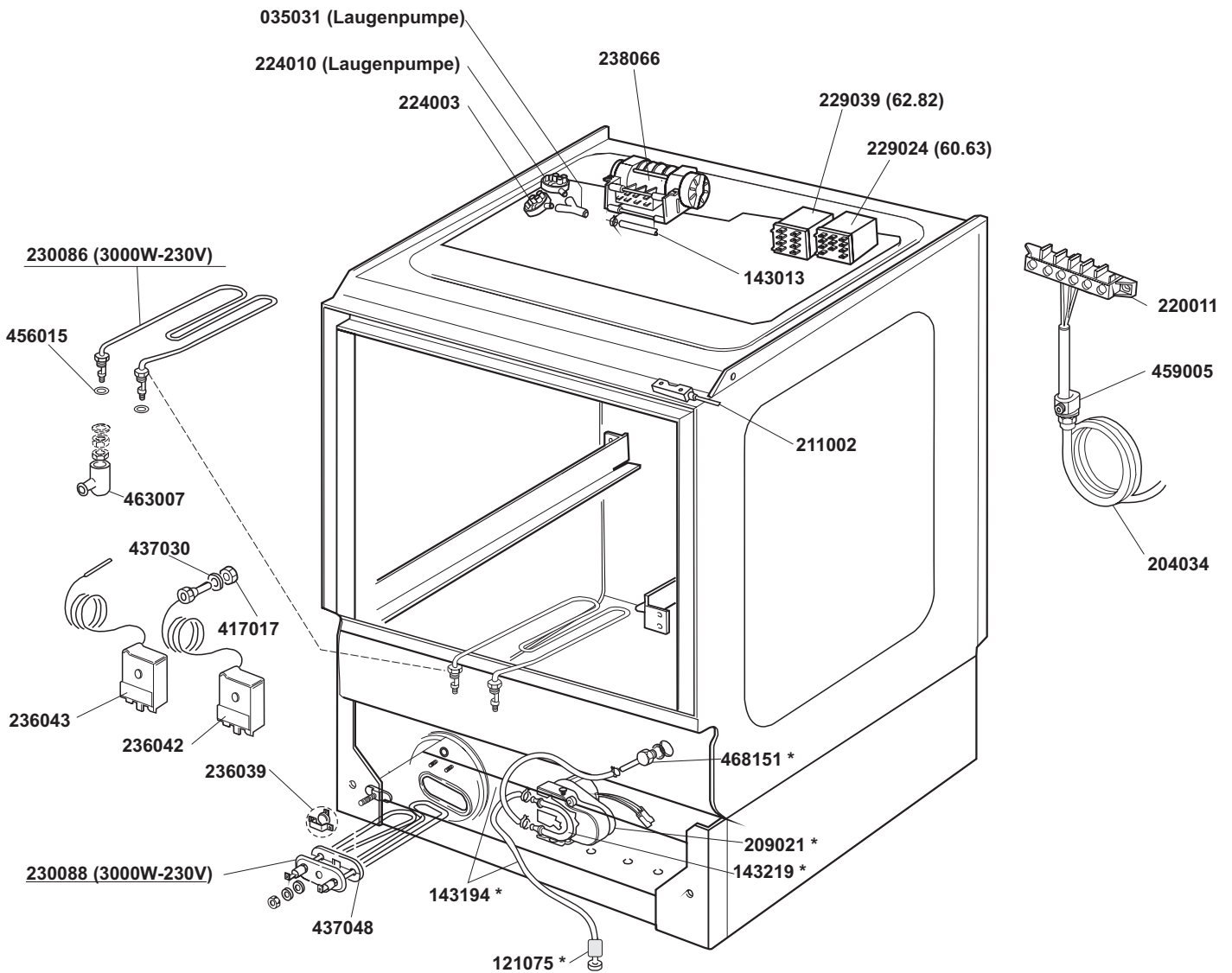
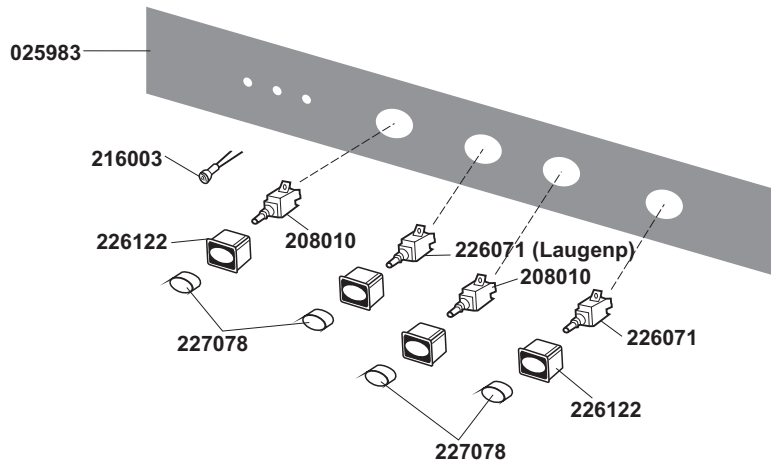
**GSP50P**

**GSP51**

**GSP51P**

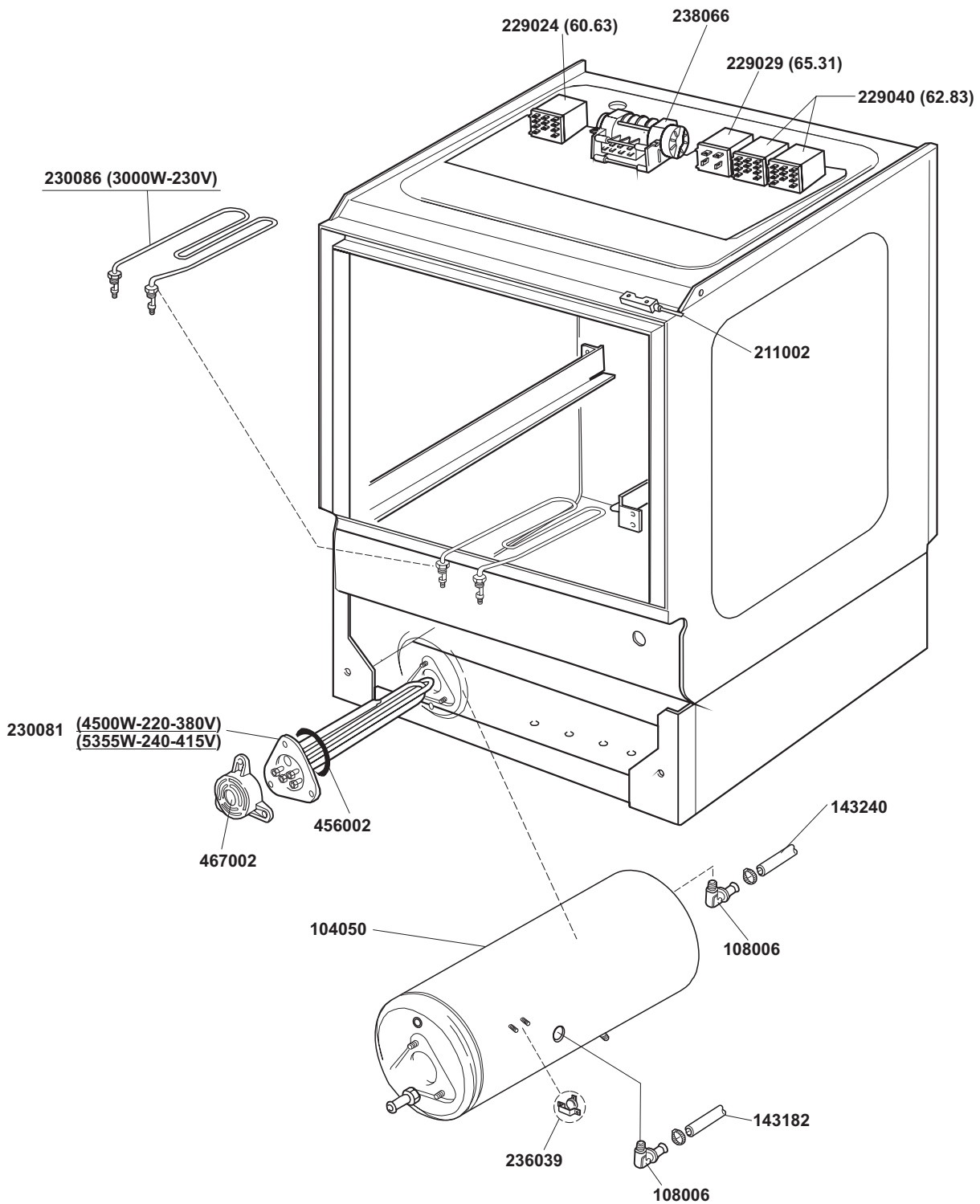
**16-01-2008**

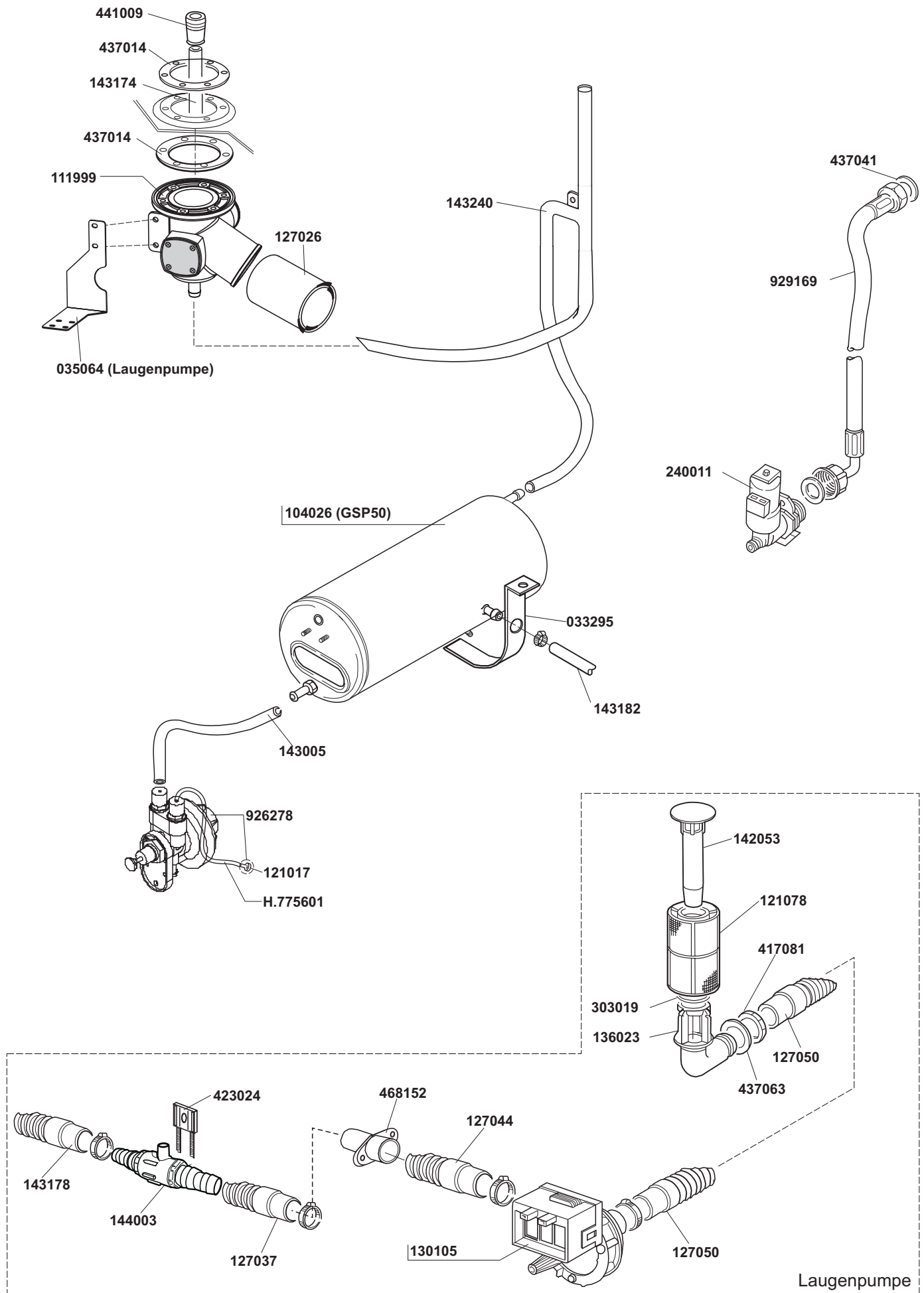


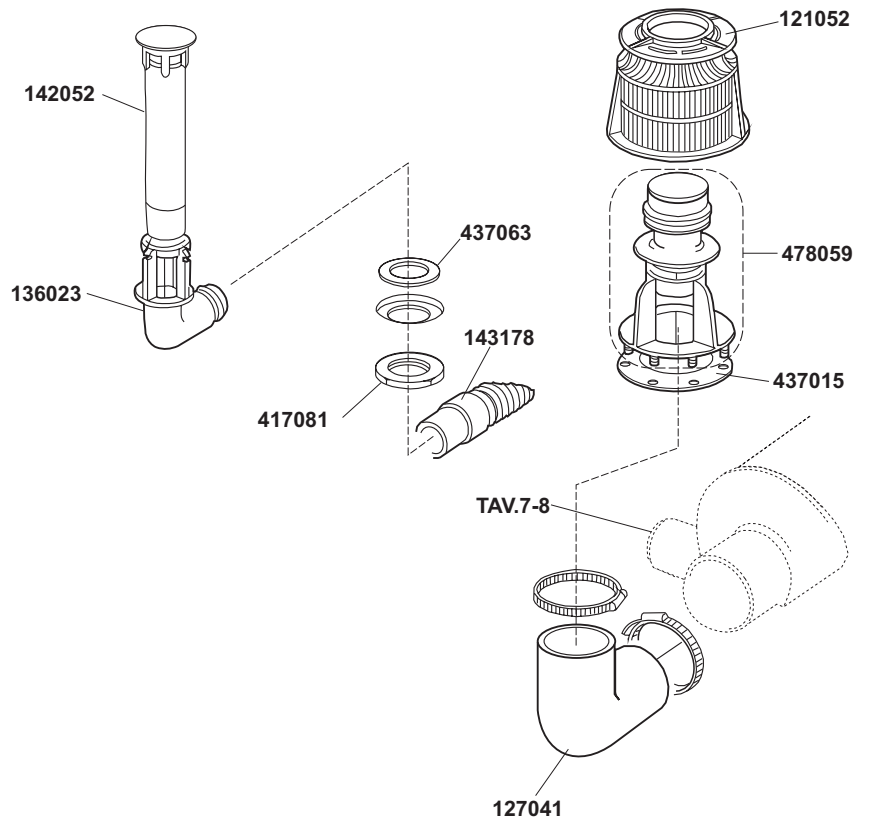
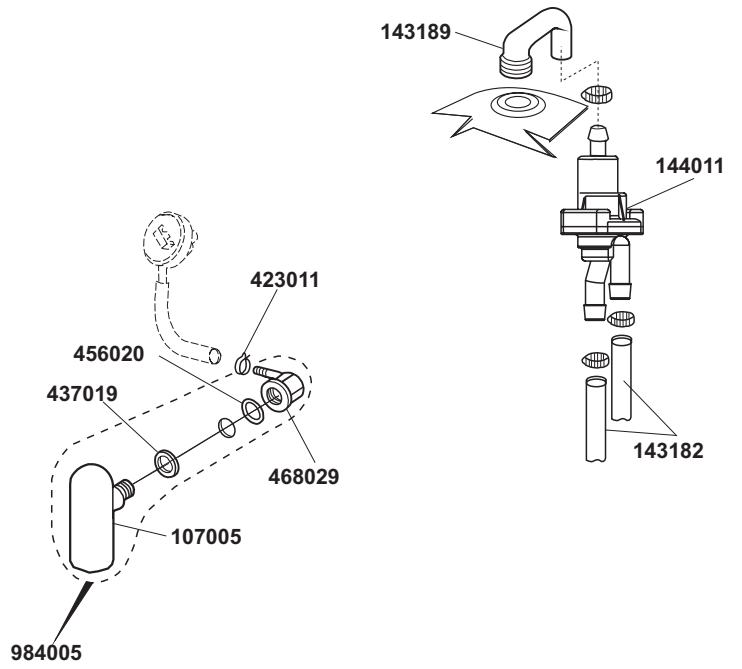
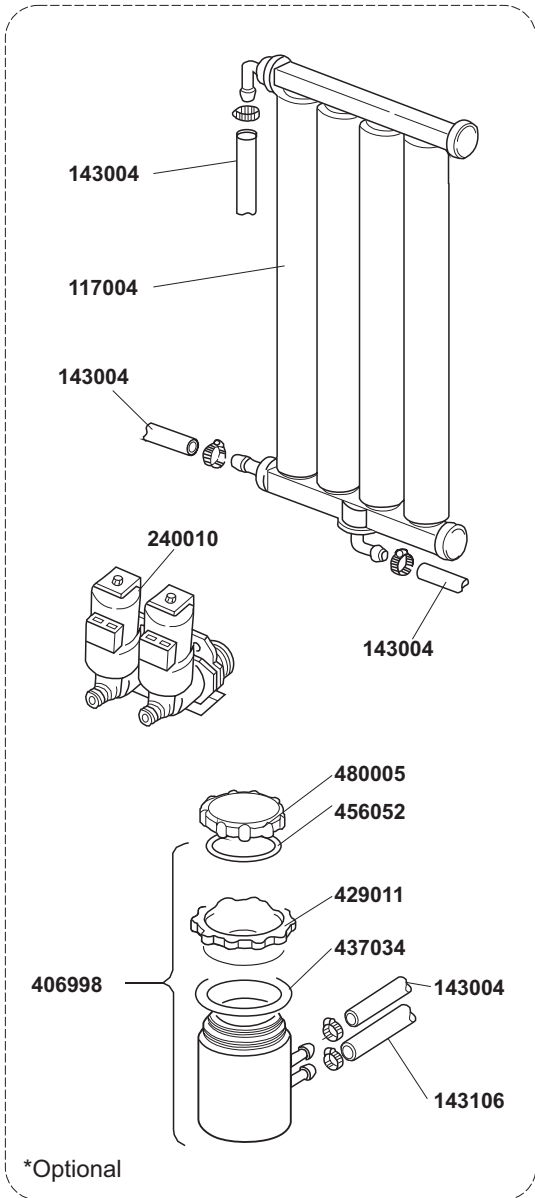


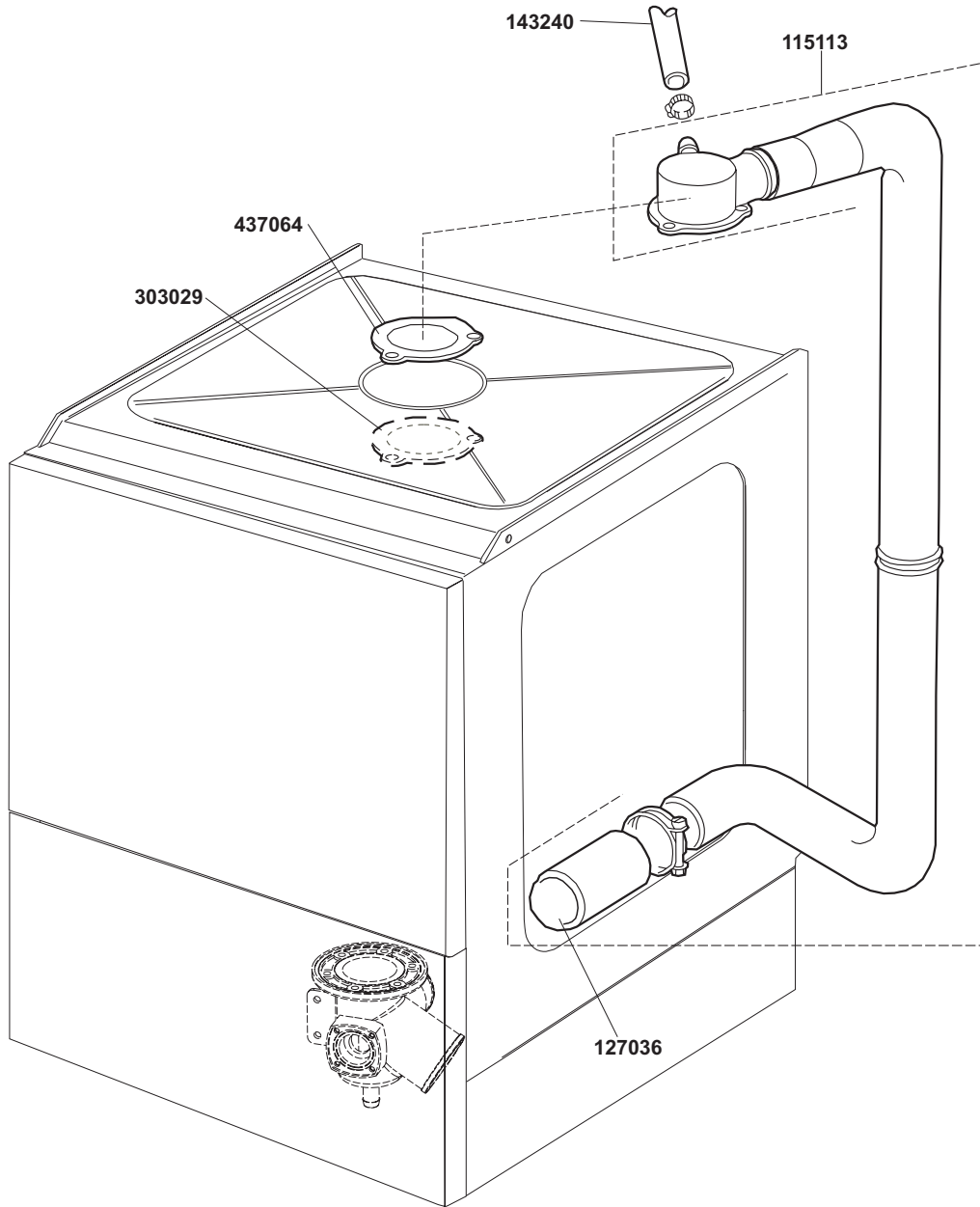
\*Optional

# 2a

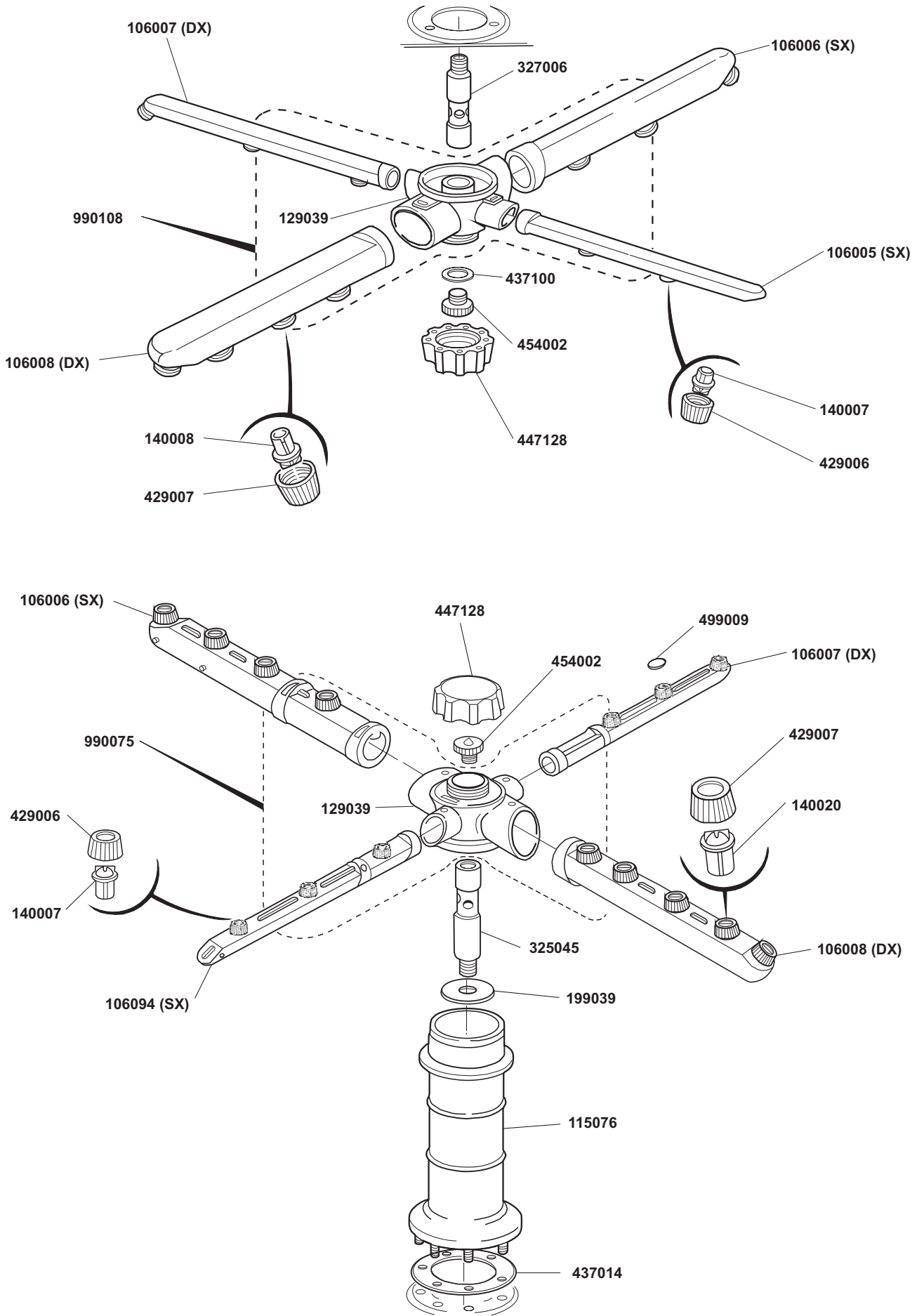








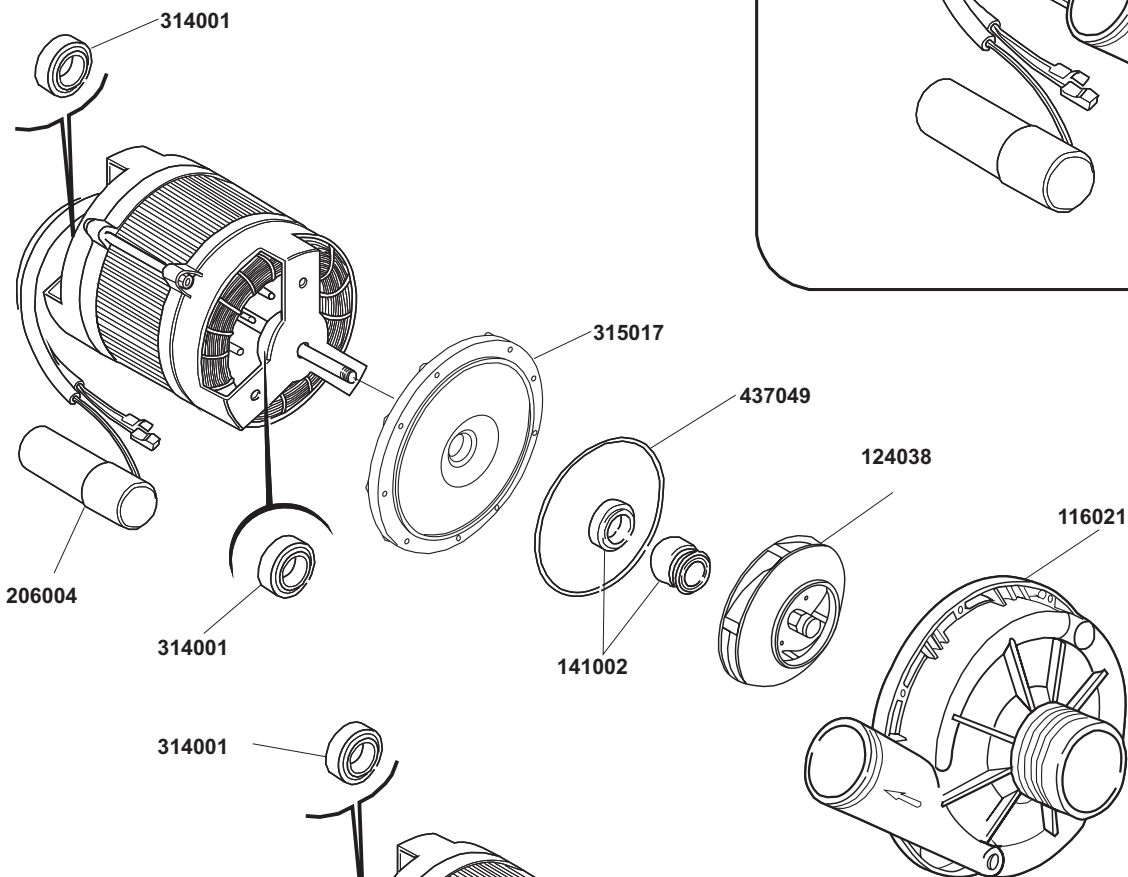
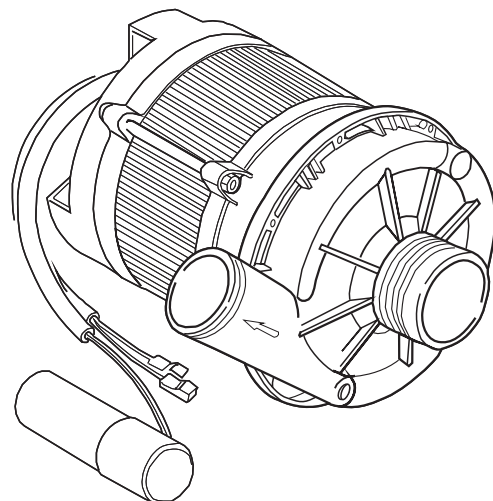
# 6



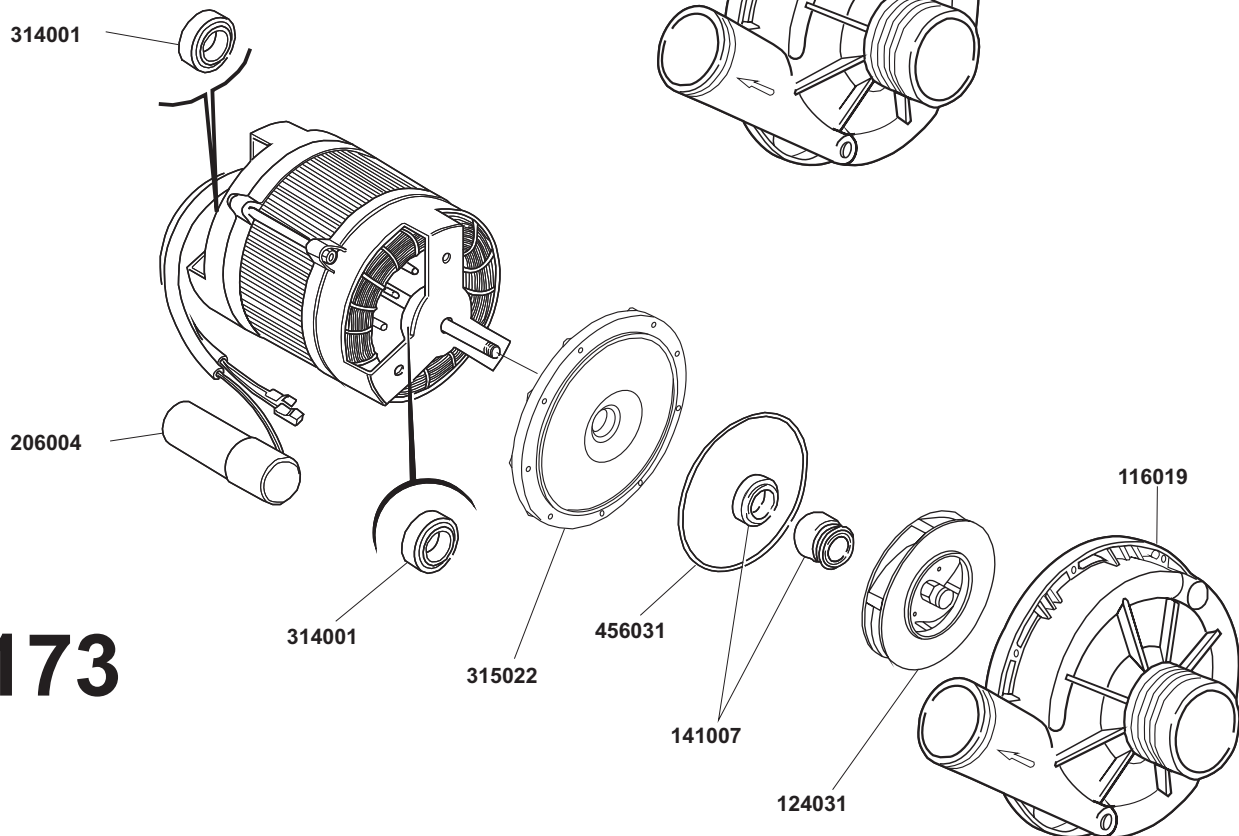


# B. 237

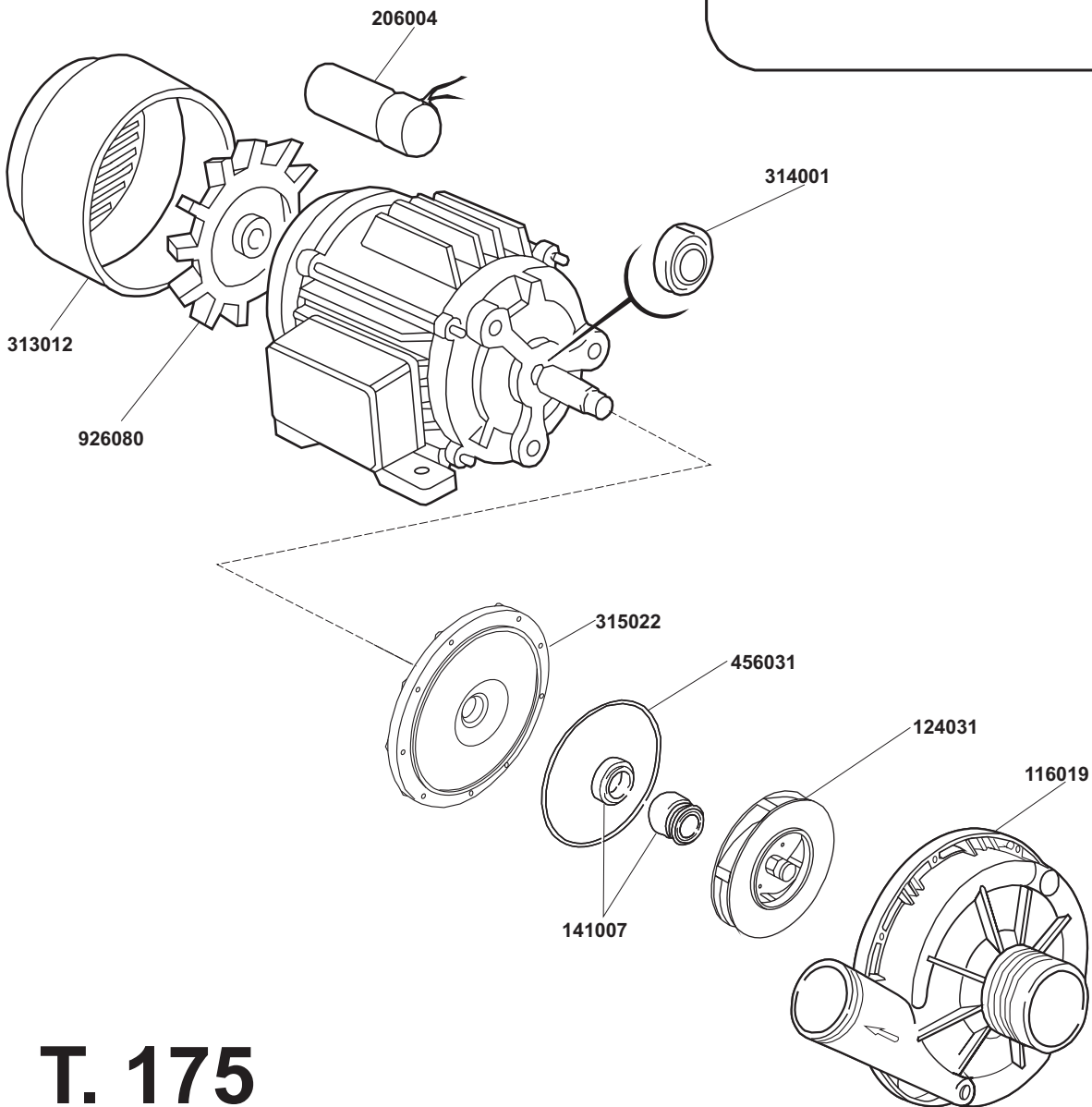
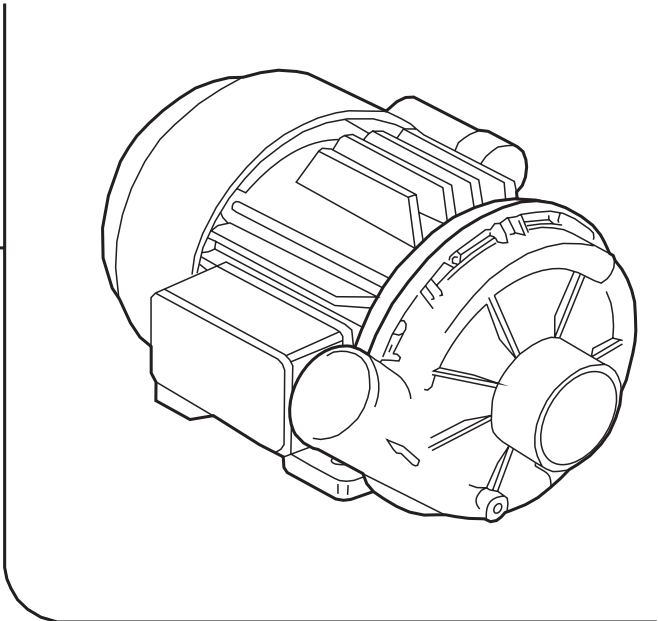
130109 (230V- 50Hz)



# T. 173



130126 (230V- 50Hz)



**T. 175**