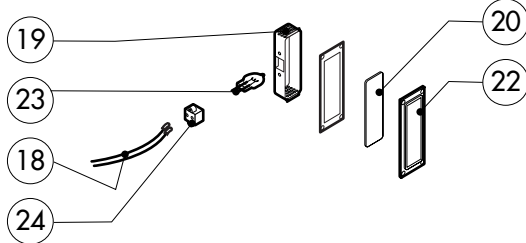
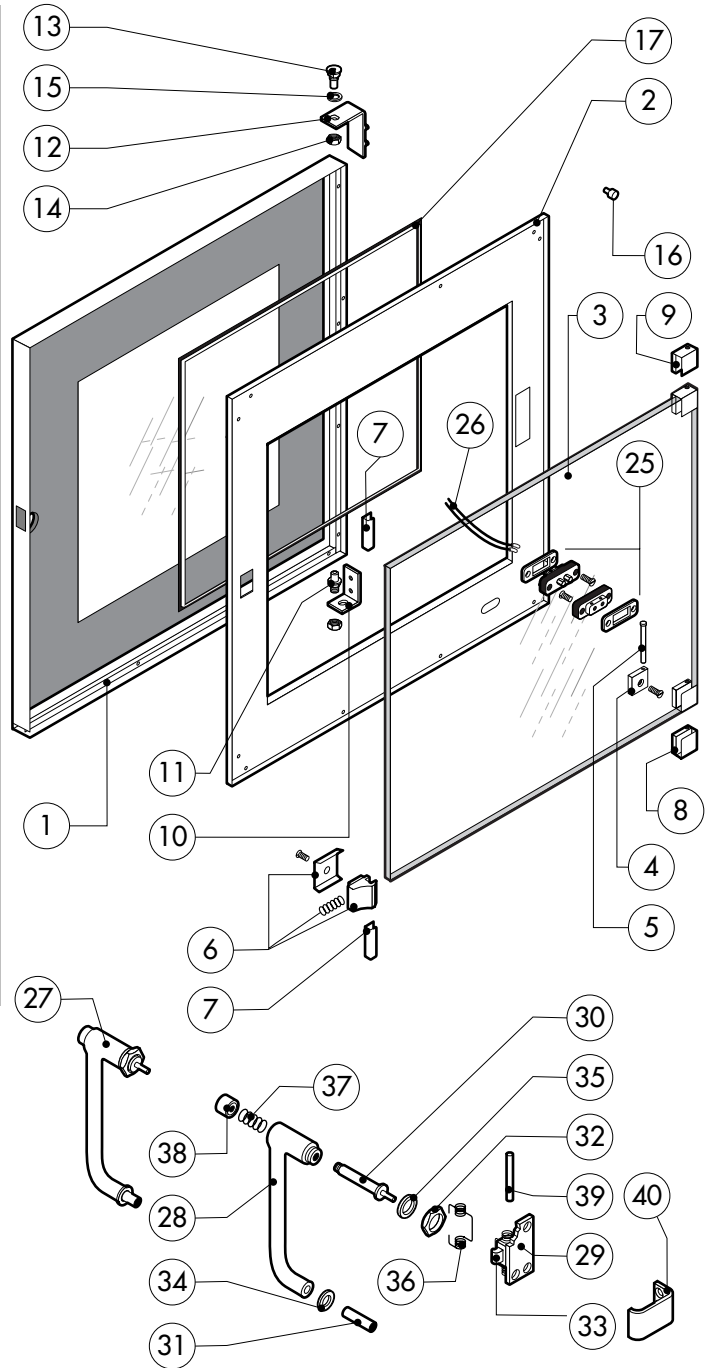
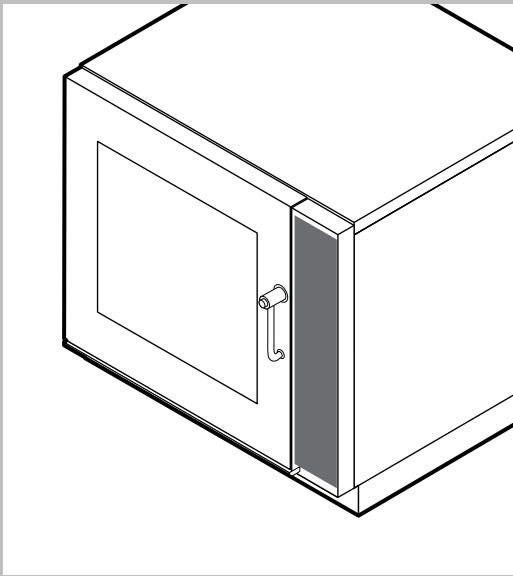


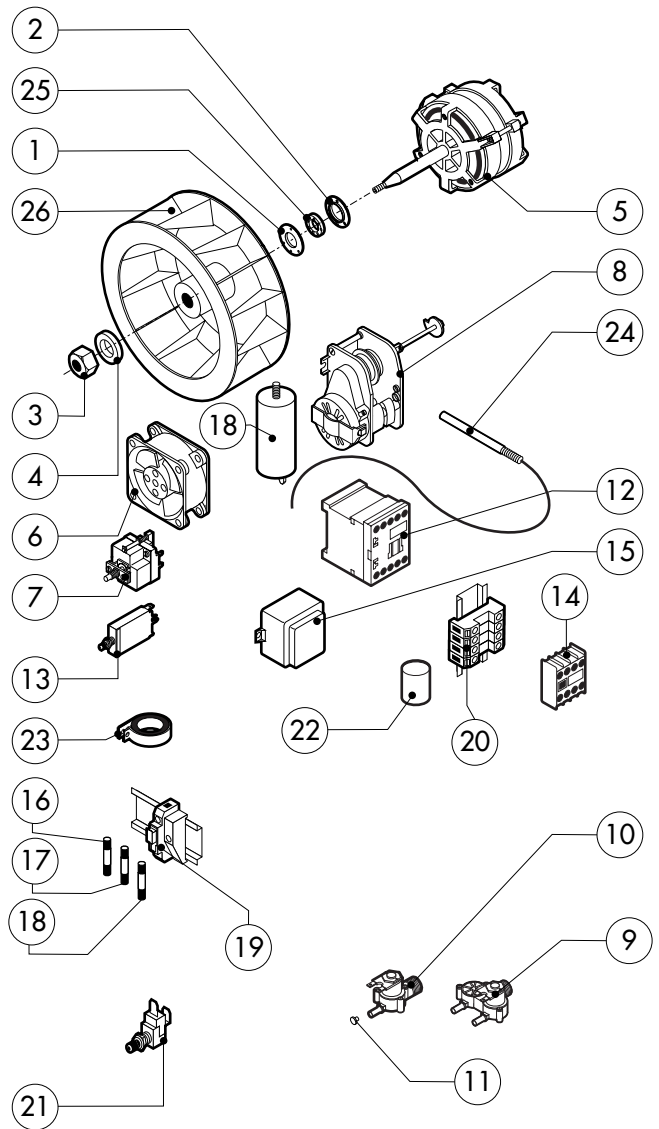
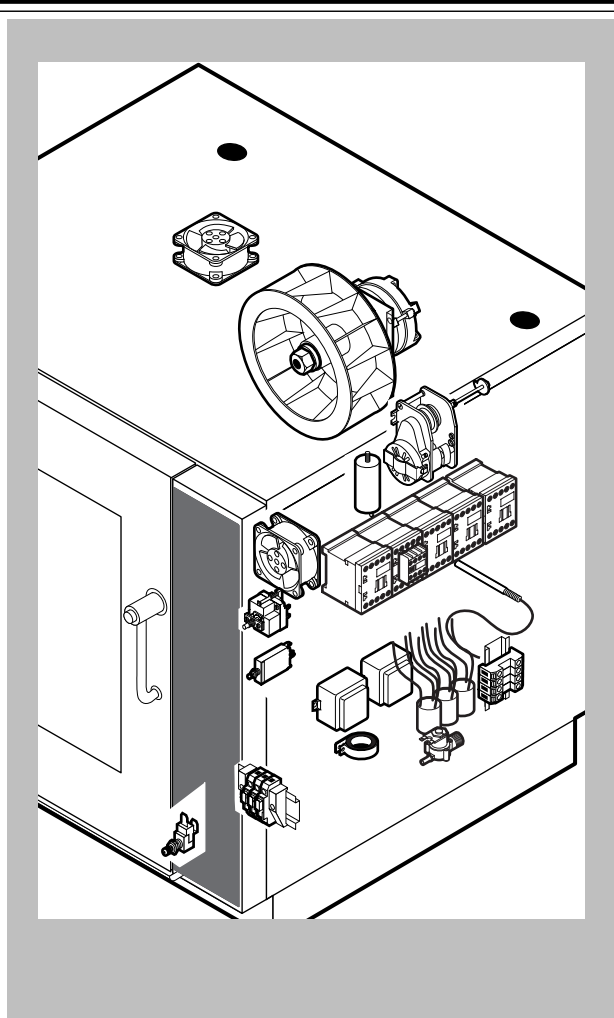
| POS. | KODEX | ANZAHL | BESCHREIBUNG |
|------|-----------|--------|---------------------------|
| 1 | R18100040 | 1 | TUER KOMPLETT |
| 2 | R18210860 | 1 | BEDIENBLENDE |
| 3 | R11200650 | 1 | SPRITZROHRVERLAUNGERUNG |
| 4 | R11202270 | 1 | SPRITZROHRVERKOPPELUNG |
| 5 | R18210840 | 1 | GARRAUM KOMPLETT |
| 6 | R18404240 | 1 | LUFTLEITBLECH KOMPLETT |
| 7 | R18404330 | 2 | RECHTE LINKE SEITENWAND |
| 8 | R18404320 | 1 | RUECKENWAND |
| 9 | R18418910 | 1 | DECKEL |
| 10 | R58006400 | 4 | SCHRAUBE F. LUFTLEITBLECH |
| 11 | R70044230 | 1 | DICHTUNG DER FRONTSEITE |
| 12 | R18201830 | 1 | REGHTE AUFLAGESCHIENE |
| 13 | R18201840 | 1 | LINKE AUFLAGESCHIENE |
| | | | |
| | | | |
| | | | |
| | | | |
| | | | |

| POS. | KODEX | ANZAHL | BESCHREIBUNG |
|------|-------|--------|--------------|
| | | | |
| | | | |
| | | | |
| | | | |
| | | | |
| | | | |
| | | | |
| | | | |
| | | | |
| | | | |
| | | | |



| POS. | KODEX | ANZAHL | BESCHREIBUNG |
|------|-----------|--------|-------------------------------------|
| 1 | R18202060 | 1 | TUER |
| 2 | R18202010 | 1 | INNENTUERE |
| 3 | R71201500 | 1 | INNERES TÜRGLAS |
| 4 | R58001760 | 2 | SCHARNIER F. INNENSCHIEBE |
| 5 | R58001770 | 2 | SCHARNIERBOLZEN F. INNENSCHIEBE |
| 6 | R58001780 | 2 | VERSCHLUSSSATZ F. INNENSCHIEBE |
| 7 | R11401340 | 2 | OBERES "C" PROFIL |
| 8 | R18203910 | 1 | SENKEN SIE UNTERSTÜTZUNGSGLAS |
| 9 | R18203920 | 1 | OBERES UNTERSTÜTZUNGSGLAS |
| 10 | R18404500 | 1 | UNTERES SCHARNIER |
| 11 | R58002520 | 1 | SENKEN SIE SCHARNIERSTIFT |
| 12 | R11200560 | 1 | OBERES SCHARNIER |
| 13 | R58002150 | 1 | OBERES SCHARNIERSTIFT |
| 14 | R58004050 | 2 | MUTTER F. OBERES SCHARNIERSTIFT |
| 15 | R10401710 | 1 | UNTERLEGSCHIEBE F. OBERES SCHARNIER |
| 16 | R70050100 | 6 | SILIKONANSCHLAG F. INNENSCHIEBE |
| 17 | R70044650 | 1 | HARTGLASSDICHTUNG |
| 18 | R66110320 | 1 | VERDRAHTUNG TURBELEUCHTUNG |
| 19 | R11401440 | 1 | LAMPENKALOTTE |
| 20 | R71500150 | 1 | LAMPLENGLAS |
| 21 | R70044200 | 1 | LAMPENDICHTUNG |

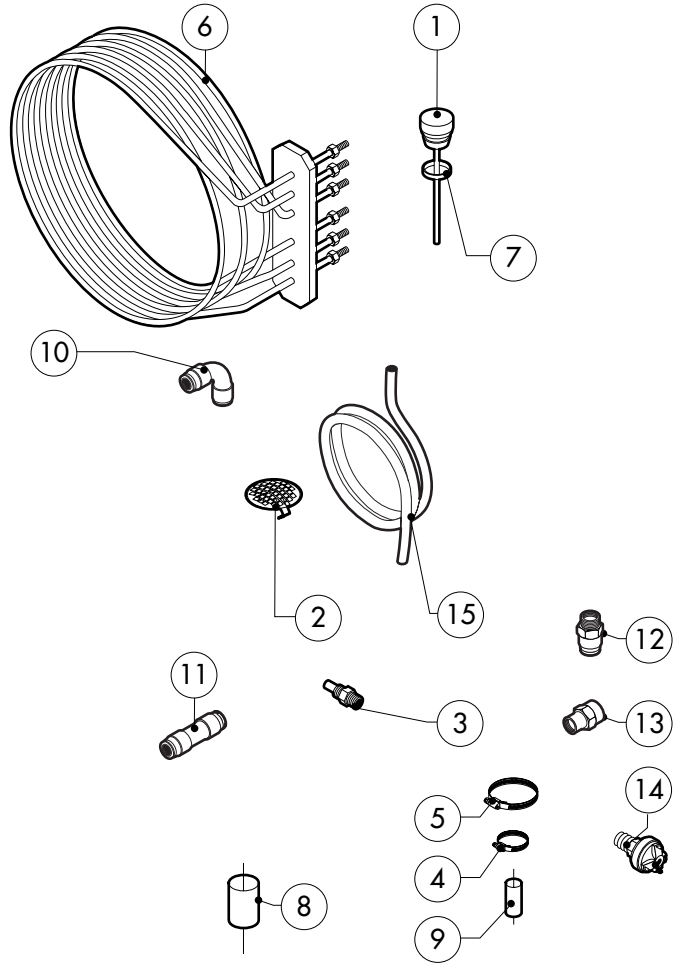
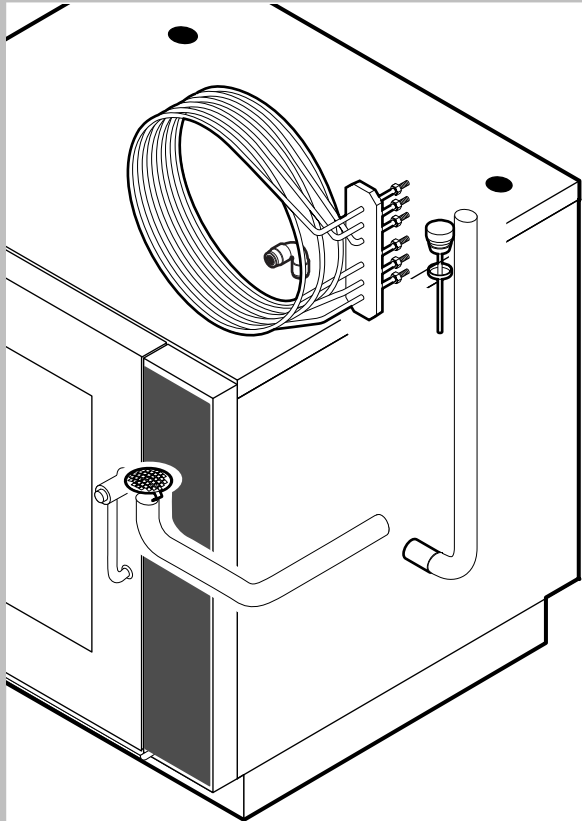
| POS. | KODEX | ANZAHL | BESCHREIBUNG |
|------|-----------|--------|-------------------------------------|
| 22 | R11401450 | 1 | FLANSCH F.LAMPENVERGLASUNG |
| 23 | R65270020 | 1 | LAMPE 20W 12V G4 |
| 24 | R65270450 | 1 | LAMPENHALTERUNG |
| 25 | R65260750 | 1 | LICHTKONTAKTSCHALTER |
| 26 | R66110300 | 1 | VERDRAHTUNG LICHTKONTAKT |
| 27 | R69015000 | 1 | TUERGRIFF KOMPLETT |
| 28 | R09200230 | 1 | TUERGRIFF |
| 29 | R10100110 | 1 | FLANSCH |
| 30 | R58003240 | 1 | STAB F. TUERGRIFFKNOPF |
| 31 | R58004270 | 1 | DISTANZROHR F. TUERGRIFF |
| 32 | R58004830 | 1 | BEFESTIGUNGSRING M18x1 |
| 33 | R58005050 | 1 | SCHLIESSNASE |
| 34 | R58005340 | 1 | UNTERE ISOLIERSCHEIBE F. TUERGRIFF |
| 35 | R58005350 | 1 | OBERE ISOLIERSCHEIBE F. TUERGRIFF |
| 36 | R61620012 | 1 | FEDER F. SCHLIESSNASE |
| 37 | R61620041 | 1 | FEDER F. GRIFFKNOPF |
| 38 | R69031190 | 1 | TUERGRIFFKNOPF |
| 39 | R58002160 | 1 | ZAPPEN F. SCHLIESSNASE AM TUERGRIFF |
| 40 | R18202020 | 1 | HAKEN F. SCHLIESSNASE |



| POS. | KODEX | ANZAHL | BESCHREIBUNG |
|------|------------|--------|---|
| 1 | R58003860 | 1 | FLANSCH F. MOTORDICHTUNG |
| 2 | R58003870 | 1 | GEGENFLANSCH F. MOTORDICHTUNG |
| 3 | R58004020 | 1 | VENTILATORMUTTER M10 SX |
| 4 | R61400052 | 1 | UNTERLEGSCHIBE Ø 21/10.5 |
| 5 | *R65040421 | 1 | MOTOR KW 025 2P 220-240V |
| 6 | R65060050 | 2 | ABKÜLUNGSMOTOR Ø 120 |
| 7 | R65070350 | 1 | SICHERHEITS-THERMOSTAT |
| 8 | R65095000 | 1 | DAMPFABLAß-STELLMOTOR |
| 9 | R65110230 | 1 | MAGNETVENTIL 220V 50HZ |
| 10 | R65110200 | 1 | MAGNETVENTIL 220V 50HZ |
| 11 | R65110500 | 1 | DURCHFLUSSMONDERER 10L/STD. |
| 12 | *R65140700 | 5 | SCHUETZ DIL M9-01 4KW-20A |
| 13 | *R65160320 | 1 | MOTORSCHUTZSCHALTER T12-211S-2A |
| 14 | *R65140730 | 1 | ZUSÄTZLICHER KONTAKT 1L+1R DILM32-XHI11 4-7,5KW |
| 15 | R65180420 | 2 | TRANSFORMATOR 20VA |
| 16 | R65200200 | 1 | SCHMELZSICHERUNG 2A |
| 17 | R65200320 | 1 | SCHMELZSICHERUNG 0.200A (T) |
| 18 | R65200086 | 1 | SCHMELZSICHERUNG 0.125A (T) |
| 19 | R65210020 | 3 | SICHERUNGSHALTER |

| POS. | KODEX | ANZAHL | BESCHREIBUNG |
|------|------------|--------|---------------------------------|
| 20 | R65220090 | 1 | KLEMMLEISTE |
| 21 | R65260540 | 1 | TUERSCHALTER |
| 22 | *R65280200 | 3 | STOERSCHUTZFILTER |
| 23 | *R65280490 | 1 | FERRIT FT35 |
| 24 | R65325000 | 2 | FUEHLER PT100 |
| 25 | R70020040 | 1 | MOTORDICHTUNG |
| 26 | *R75400400 | 1 | LUEFERRAD Ø 220x78/12 50HZ P.D. |
| | | | |
| | | | |
| | | | |
| | | | |
| | | | |
| | | | |
| | | | |
| | | | |
| | | | |
| | | | |
| | | | |
| | | | |

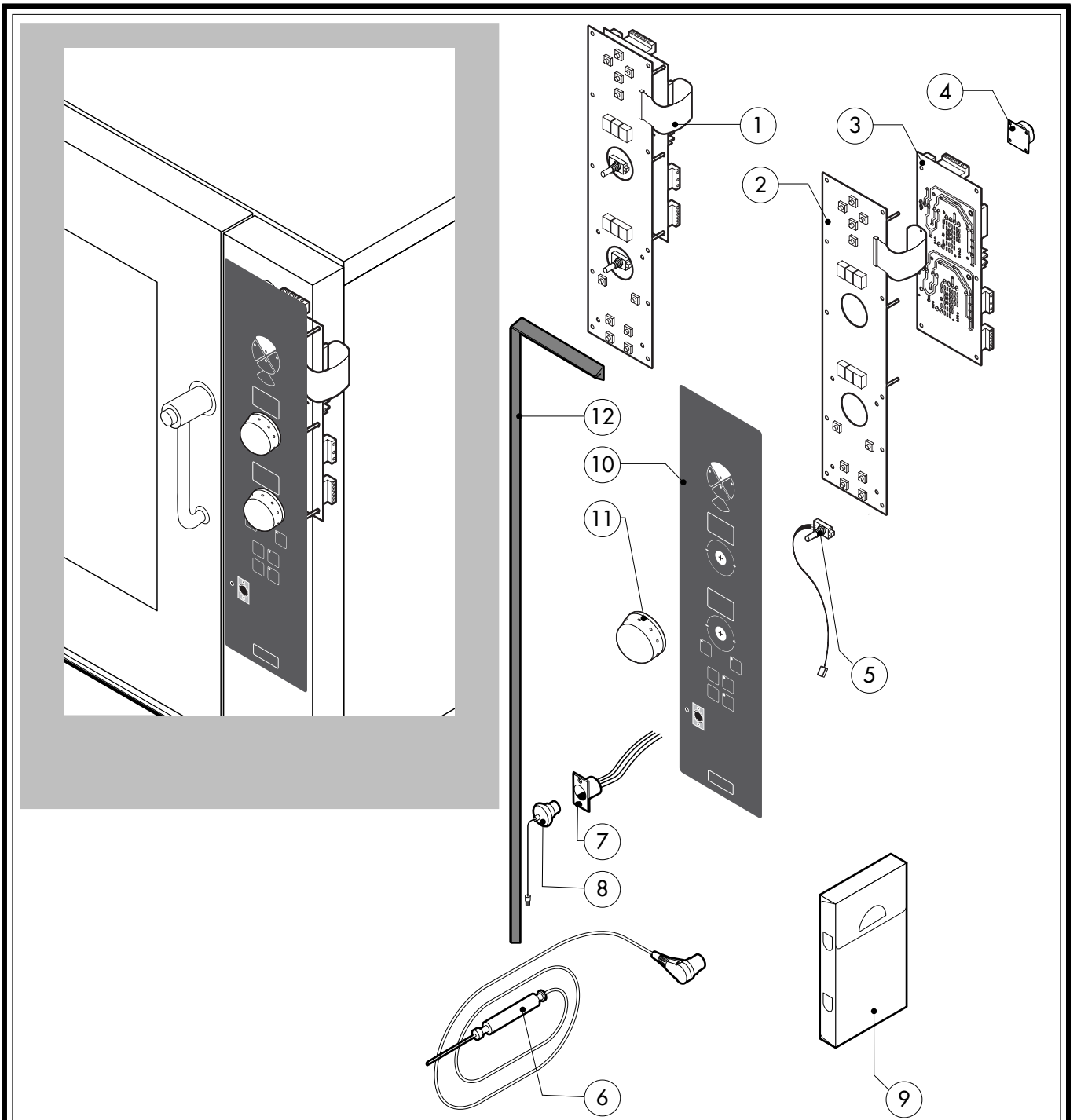
*DIESES BAUTEIL WIRD VERAENDERT BEI ANDEREN SPANNUNGEN ALS DIE STANDARDAUSFUEHRUNG (3N AC400V 50HZ)



| POS. | KODEX | ANZAHL | BESCHREIBUNG |
|------|------------|--------|---|
| 1 | R10100140 | 1 | ABZUGSSTUTZEN KOMPLETT |
| 2 | R10201700 | 1 | ABFLUSSFILTER |
| 3 | R58006130 | 1 | DUESE F. WRASENNIEDERSCHLAGSEINR. Ø 1 |
| 4 | R61630011 | 2 | VERZINKTE SCHELEN 12-22/9 |
| 5 | R61630021 | 2 | VERZINKTE SCHELEN 30-45/9 |
| 6 | *R65011540 | 1 | GARRAUM HEIZKOERPER 7500W |
| 7 | R70060020 | 1 | DICHTUNG DES ABZUGS |
| 8 | R70060010 | 1 | MUFFE Ø 30 |
| 9 | R70060080 | 1 | MUFFE Ø 13 |
| 10 | R62090478 | 5 | MITTELVERBINDUNGSSTUCK D.10 - WINKEL |
| 11 | R62090458 | 1 | MITTELVERBINDUNGSSTUCK D.10 GERADE |
| 12 | R62090508 | 1 | ENDVERBINDUNGSSTUCK 10 X 1/4" GESCHNITTEN |
| 13 | R62030118 | 1 | REDUZIERMUFFE 1/8" - 1/4" F |
| 14 | R63070050 | 1 | WASSER-DRUCKWACHTER 1/8" 0,5-0,35 BAR |
| 15 | R70070050 | 1 | WASSERFLEXROHRLEITUNG PE D.10MMX7(3MT) |
| | | | |
| | | | |
| | | | |
| | | | |

| POS. | KODEX | ANZAHL | BESCHREIBUNG |
|------|-------|--------|--------------|
| | | | |
| | | | |
| | | | |
| | | | |
| | | | |
| | | | |
| | | | |
| | | | |
| | | | |
| | | | |
| | | | |
| | | | |
| | | | |
| | | | |
| | | | |
| | | | |
| | | | |
| | | | |
| | | | |
| | | | |
| | | | |
| | | | |
| | | | |
| | | | |
| | | | |
| | | | |

*DIESES BAUTEIL WIRD VERAENDERT BEI ANDEREN SPANNUNGEN ALS DIE STANDAUSAUSFUEHRUNG (3N AC400V 50HZ)



| POS. | KODEX | ANZAHL | BESCHREIBUNG |
|------|-----------|--------|------------------------------------|
| 1 | R65302150 | 1 | TASTATURPLATINE "P" |
| 2 | R65302180 | 1 | TASTATURPLATINE "P" |
| 3 | R65301910 | 1 | HAUPTPLATINE "P" |
| 4 | R65301440 | 1 | PLATINENSUMMER |
| 5 | R65301450 | 2 | ENCODER F. PLATINE |
| 6 | R65321120 | 1 | KERNTEMPERATURFUEHLER |
| 7 | R65320920 | 1 | STECKDOSE F. KERNTEMPERATURFUEHLER |
| 8 | R65321020 | 1 | ABDECKUNG F. STECKDOSE |
| 9 | R86020420 | 1 | TASCHE F. KERNTEMPERATURFUEHLER |
| 10 | - | 1 | BEDIENUNGSFOLIE "P" |
| 11 | R69030260 | 2 | DREHKNOPF |
| 12 | R70044250 | 1 | DICHTUNG DER BEDIENUNGSBLENDE |
| | | | |
| | | | |
| | | | |
| | | | |
| | | | |
| | | | |
| | | | |

| POS. | KODEX | ANZAHL | BESCHREIBUNG |
|------|-------|--------|--------------|
| | | | |
| | | | |
| | | | |
| | | | |
| | | | |
| | | | |
| | | | |
| | | | |
| | | | |
| | | | |
| | | | |
| | | | |
| | | | |
| | | | |