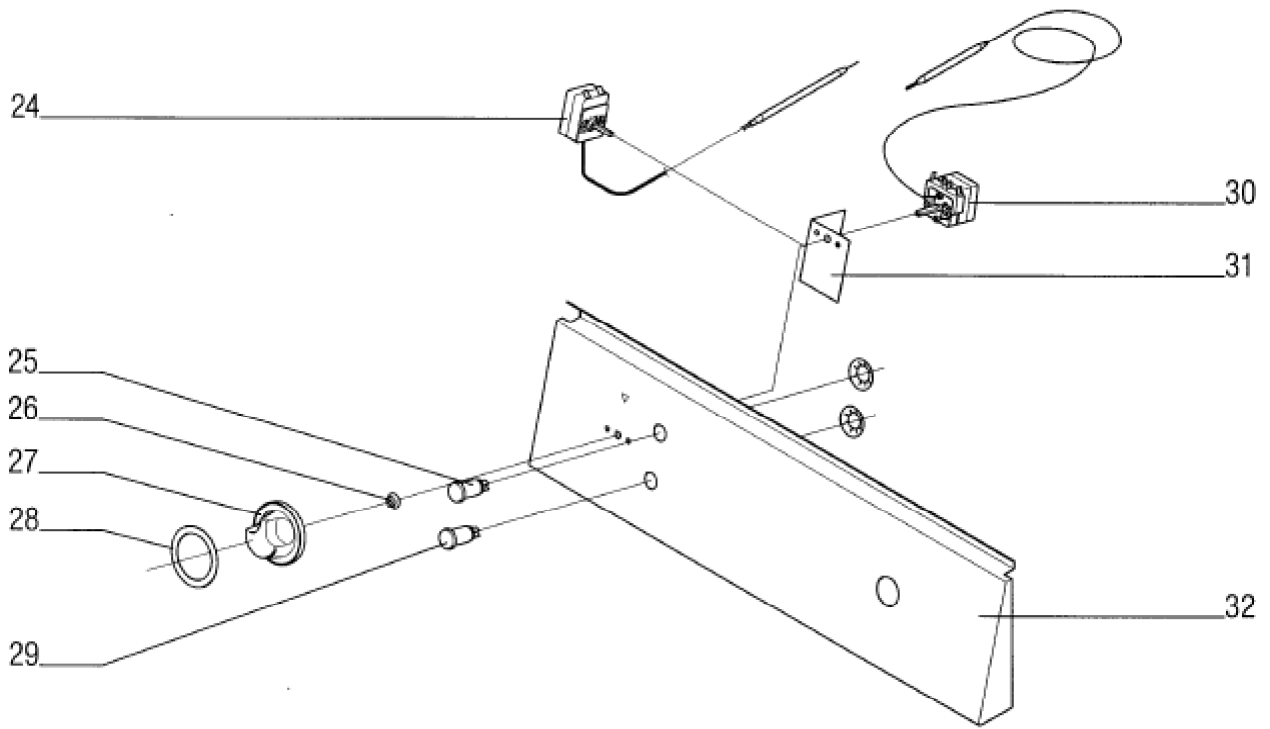
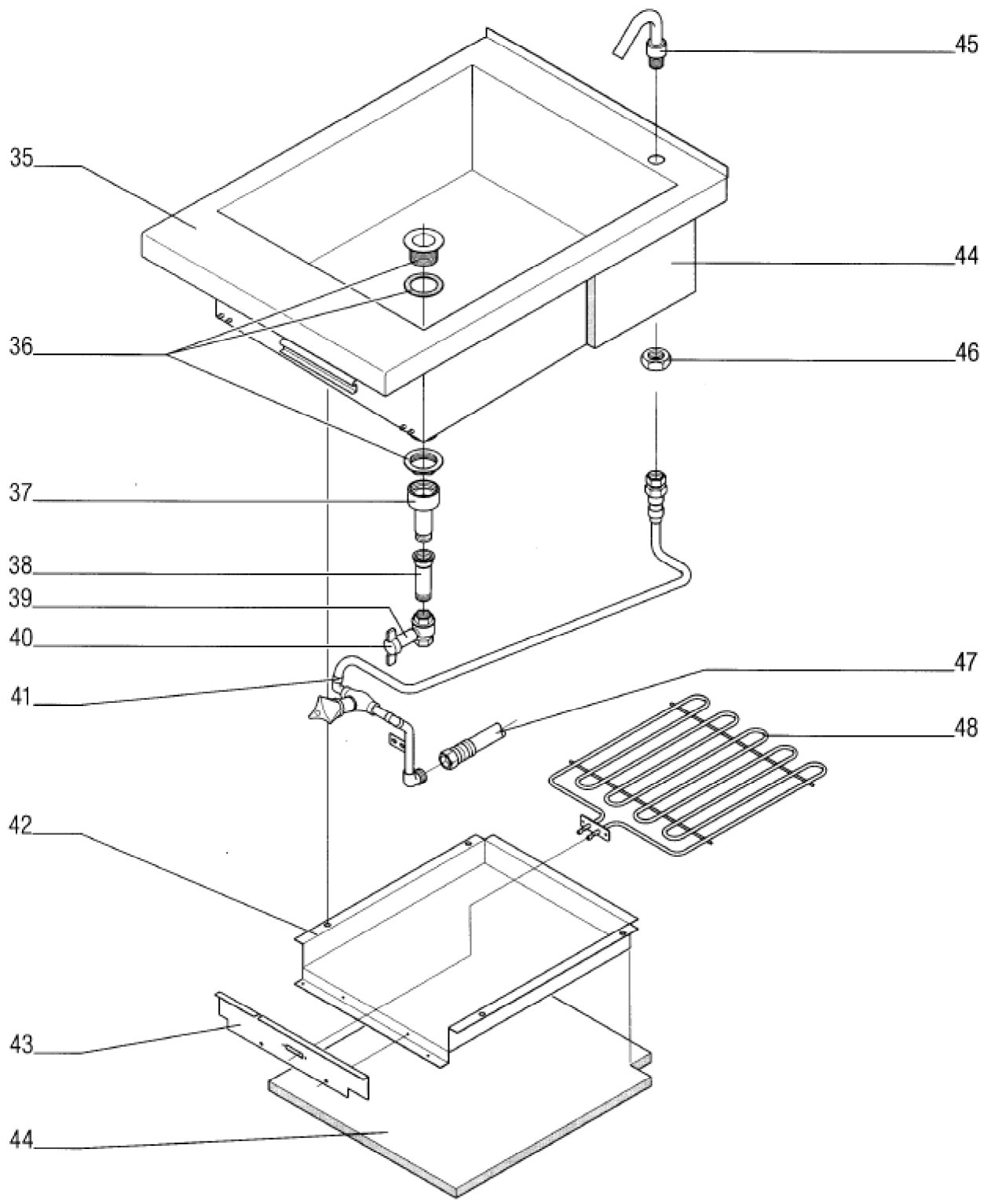


Seite	Position	Kreditorart.Nr	GB	DE
001	001	737690000	base for sink	Boden für Becken
001	002	737693000	lower panel	Blende unten
001	003	736409000	mounting rail	Tragschiene
001	004	185587	end holder Typ 209 -101	Endhalter Typ 209 -101
001	005	185780	contactor 2P 230V	Schütz 2P 230V
001	006	185592	isolating plate 4mm ²	Trennplatte 4mm ²
001	007	185589	protective conductor clamp 16 mm ²	Schutzleiterklemme 16 mm ²
001	008	185584	junction terminal 4 mm ²	Durchgangsklemme 4 mm ²
001	009	185574	stop plate 3x4 mm ²	Abschlußplatte 3x4 mm ²
001	010	185575	junction terminal 3x4 mm ²	Durchgangsklemme 3x4 mm ²
001	011	140202	hex screw M5x30	Sechskantschraube M5x30
001	012	140201	hex screw	Sechskantschraube
001	013	140305	inner hexagon screw, nut or bolt - screw 8x35/4301	Innensechskant - Schraube 8x35/4301
001	014	154898	nickel chromium hex nut M 10 M 10	CNS-Sechskantmutter M 10 M 10
001	015	157129	lock washer S10	Sicherungsscheibe S10
001	016	131492	adjustable piece	Justierstück
001	017	140306	inner hexagon screw, nut or bolt - screw 8x30/4301	Innensechskant - Schraube 8x30/4301
001	018	995581002	appliance coating	Gerätemantel
001	019	132946	unit side strip, r.h.	Geräteseitenleiste rechts
001	019	132945	side appliance strip left	Geräteseitenleiste links



Seite	Position	Kreditorart.Nr	GB	DE
003	024	161614	temperature limiter	Temperaturbegrenzer
003	025	184120	indicator light green 220V	Leuchtmelder grün 220V
003	026	060306	axle seal	Achsdichtung
003	027	189009	knob with flat spring black	Knebel mit Blattfeder schwarz
003	028	141091	scale ring f. bain-marie	Skalenring
003	029	184125	indicator light white 380 V	Leuchtmelder weiß 380 V
003	030	355693	thermostat 110°C	Thermostat 110°C
003	031	737700000	angle for limit	Winkel für Begrenzung
003	032	737599000	switch panel	Schalterblende



Seite	Position	Kreditorart.Nr	GB	DE
005	035	995579002	gas water basin assembly	BG-Wasserbad
005	036	173435	bottom (part), lower part, underpart with plate flat, shall ow	Unterteil mit Platte flach
005	037	995614002	reducer	Reduzierstück
005	038	163640	pipes, tubes extension	Röhre Verlängerung
005	039	151200	handle - extension	Griff - Verlängerung
005	040	151007	globe valve	Kugelhahn
005	041	995597002	water pipe	Wasserleitung
005	042	803073000	heating box	Heizraumkasten
005	043	803075000	end panel	Abschlußblech
005	044	091107	needled felt TN/A40-20PAK	Nadelfilz TN/A40-20PAK
005	045	178419	water inlet 3/4"	Einlaufarmatur 3/4"
005	046	166103	counter nut 3/4"	Gegenmutter 3/4"
005	047	063601	flexible connection	Verbindungsschlauch
005	048	182328	pipe heating element 3 kW/220 V	Rohrheizkörper 3 kW/220 V