



## **Teig-Ausrollmaschine für Pizzen bis Ø 40 cm**

Artikel-Nr.  
513014 (SD42P)

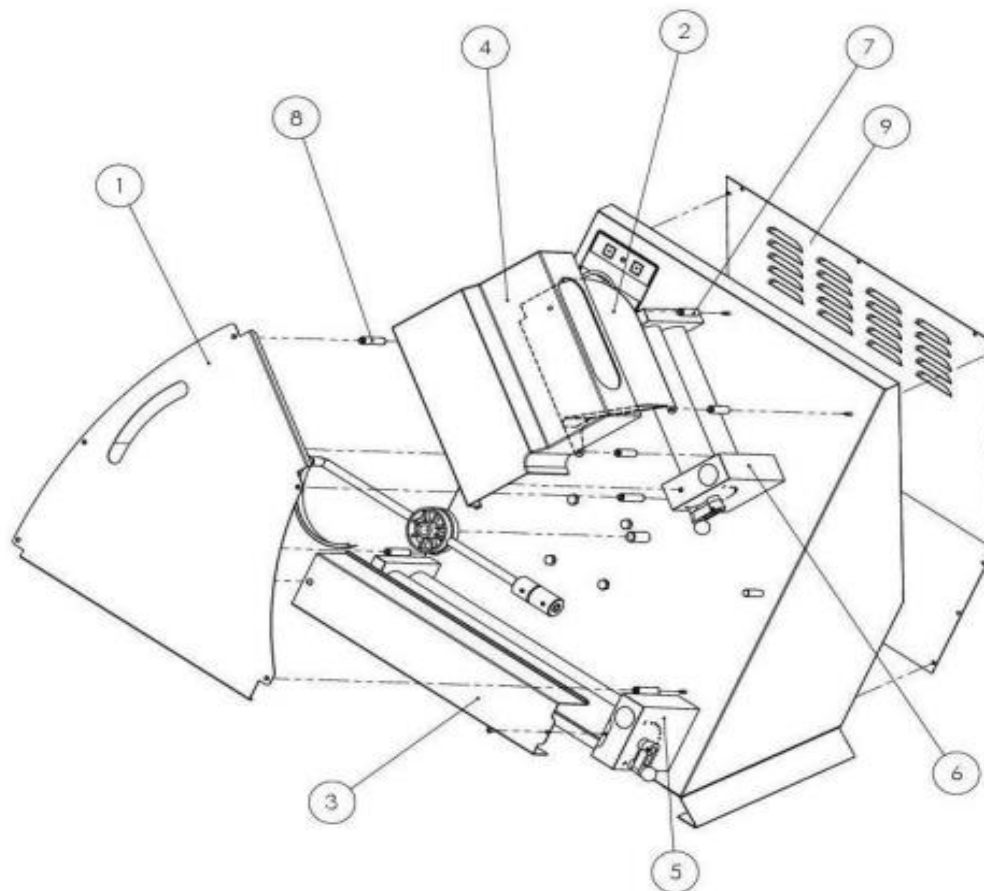
---

### **Explosionszeichnung / Ersatzteile**

---

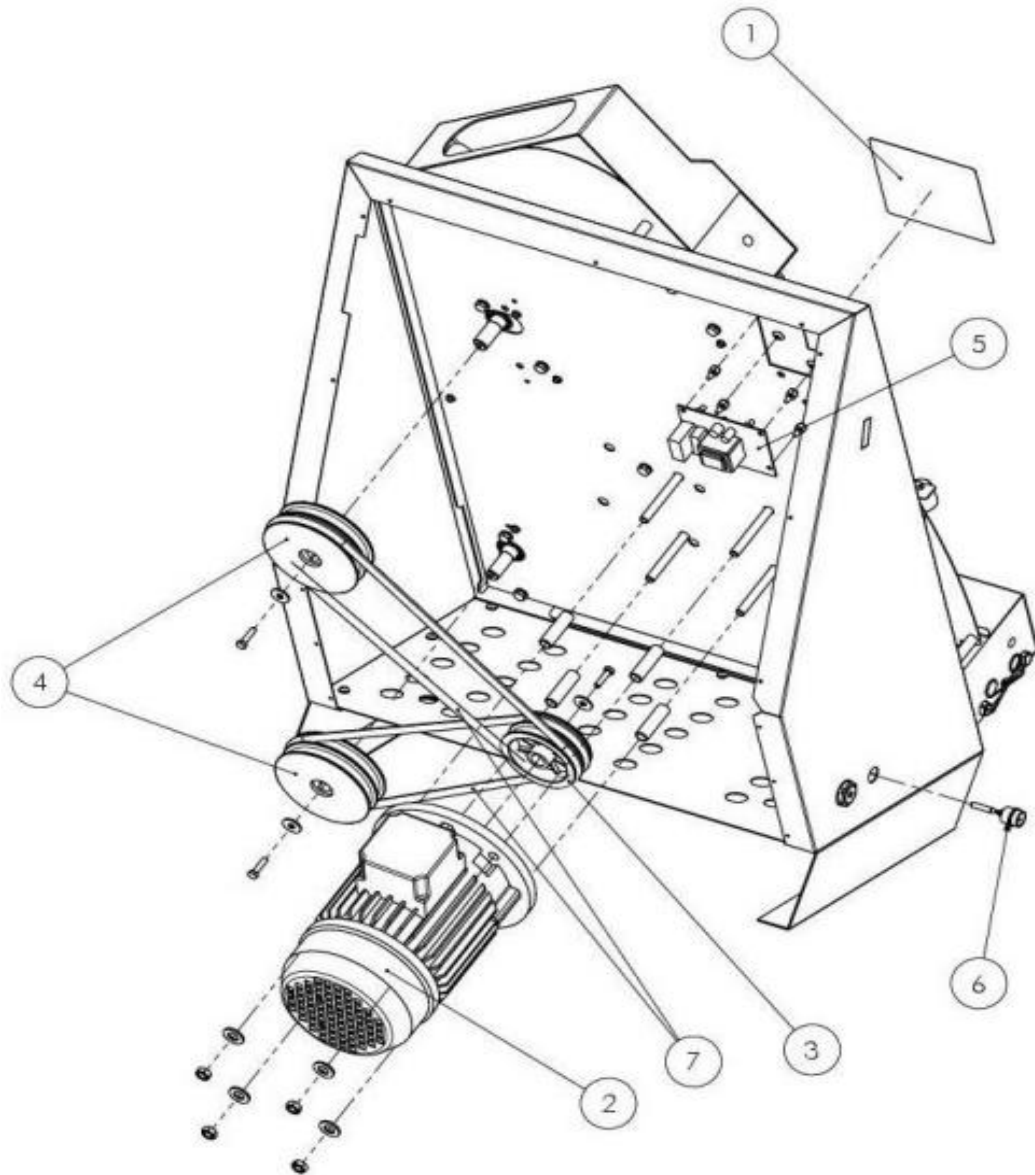
Bitte bei Ersatzteilbestellung immer Artikelnummer und  
Seriennummer mit angeben!

# SPARE PART LIST / ESPLOSO SD32 - 42 - 42P Pag.A



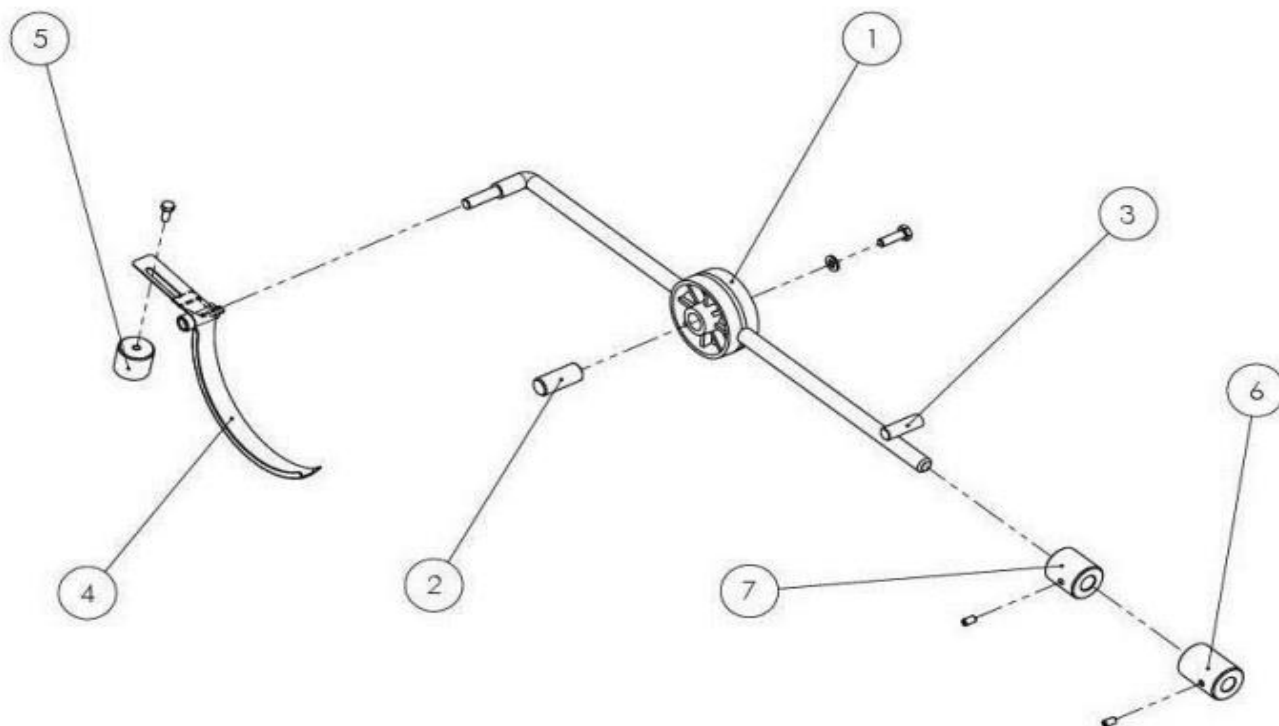
REF.	CODE CODICE	DESCRIPTION	DESCRIZIONE	
1		Lower steel slide SD32	Scivolo inferiore acciaio SD32	
1		Lower steel slide SD42	Scivolo inferiore acciaio SD42	
1		Lower steel slide SD42P	Scivolo inferiore acciaio SD42P	
2		Upper steel slide SD32	Scivolo superiore acciaio SD32	
2	R02266	Upper steel slide SD42	Scivolo superiore acciaio SD42	
2		Upper steel slide SD42P	Scivolo superiore acciaio SD42P	
3	R02028	Lower guard SD32	Protezione inferiore SD32	
3	R02027	Lower guard SD42-42P	Protezione inferiore SD42-42P	
4	R02436	Upper guard SD32	Protezione superiore SD32	
4	R01936	Upper guard SD42	Protezione superiore + aggiuntiva SD42	
4		Upper guard SD42P	Protezione superiore SD42P	
5	R02206	Lower roller unit SD32	Gruppo rulli inferiore SD32	
5	R02207	Lower roller unit SD42-42P	Gruppo rulli inferiore SD42-42P	
6	R01711	Upper roller unit SD32	Gruppo rulli superiore SD32	
6	R02225	Upper roller unit SD42	Gruppo rulli superiore SD42	
6		Upper roller unit SD42P	Gruppo rulli superiore SD42P	
7		Upper spacer	Distanziale superiore	
8		Lower spacer	Distanziale inferiore	
9		Rear cover SD32	Carter posteriore SD32	
9		Rear cover SD42-42P	Carter posteriore SD42-42P	

# SPARE PART LIST / ESPLOSO SD32 - 42 - 42P Pag.B



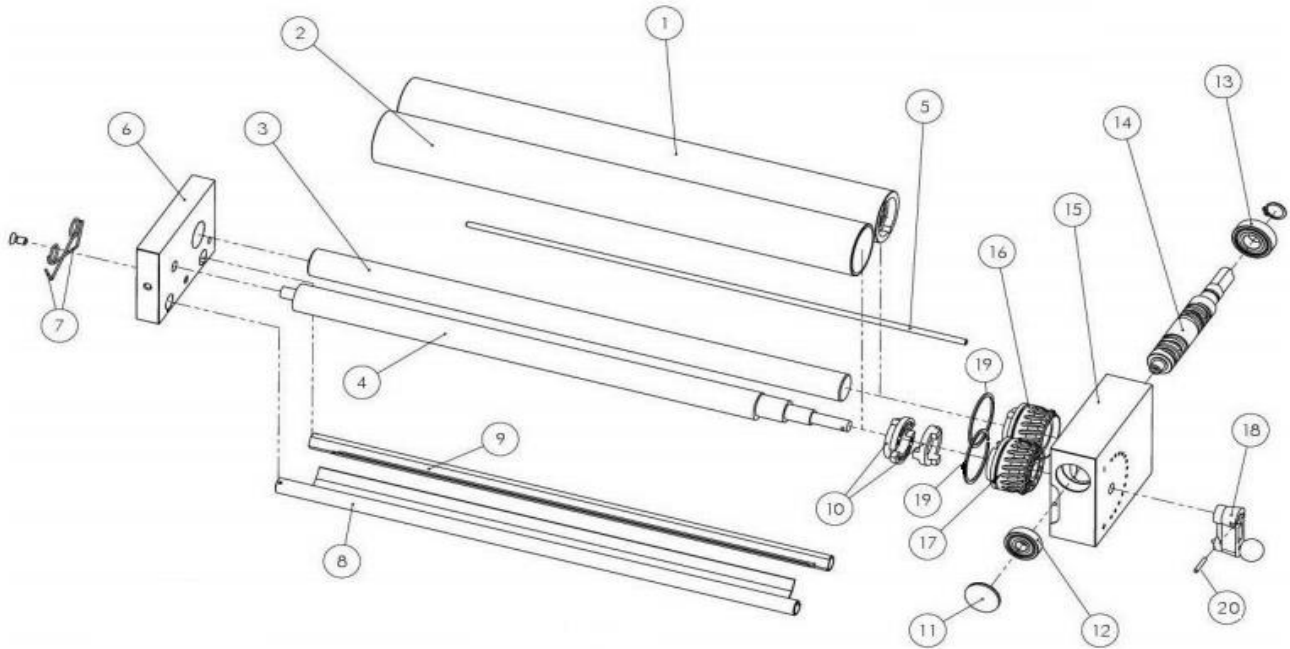
REF.	CODE CODICE	DESCRIPTION	DESCRIZIONE	
1	R02468	Label	Etichetta	
2	R02149	Motor SD32-42-42P 230V 50Hz 370W	Motore SD32-42-42P 230V 50Hz 370W	
3	R02168	Motor pulley	Puleggia motore	
4	R02169	Reduction pulley	Puleggia riduzione	
5	R01985	Electronic board	Scheda elettronica	
6		Pedal jack	Connettore pedale	
7	R00721	Belt SD32 $\varnothing$ 8x560	Cinghia SD32 $\varnothing$ 8x560	
7	R00722	Belt SD42-42P $\varnothing$ 8x784	Cinghia SD42-42P $\varnothing$ 8x784	

# SPARE PART LIST / ESPLOSO SD32 - 42 - 42P Pag.C



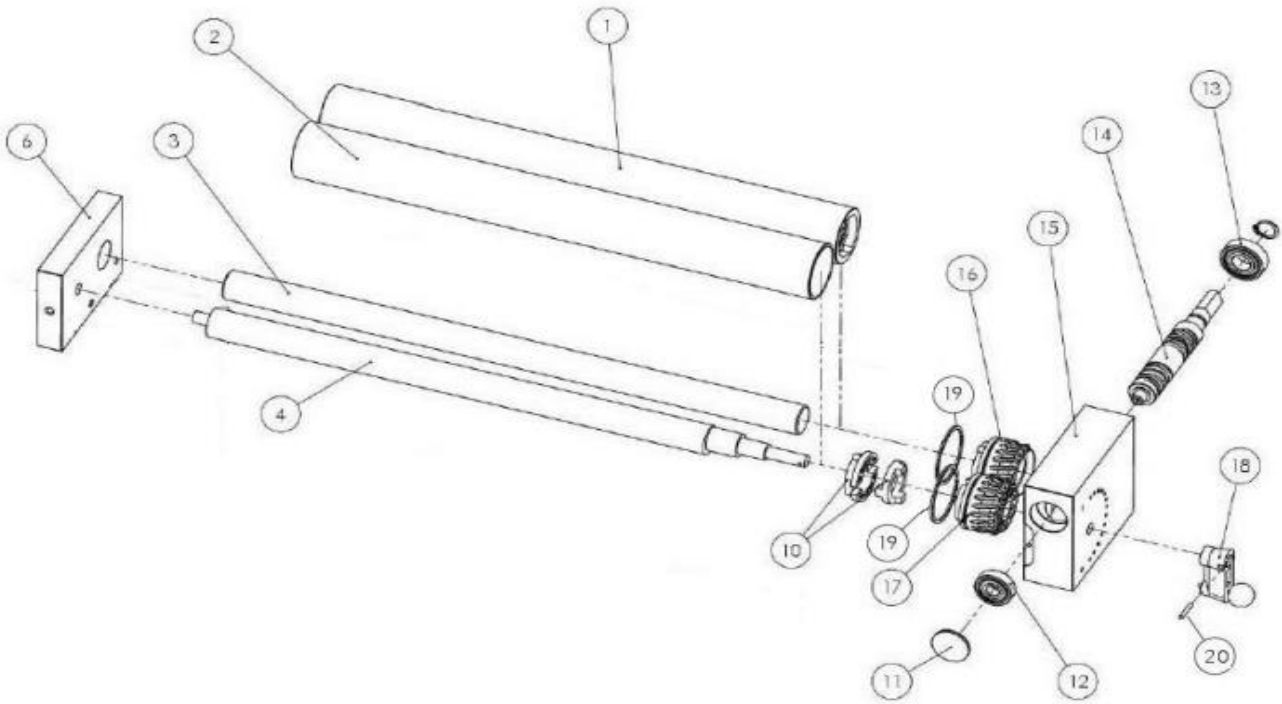
REF.	CODE CODICE	DESCRIPTION	DESCRIZIONE	
1		Scales SD32	Bilancia SD32	
1		Scales SD42-42P	Bilancia SD42-42P	
2		Scales pin	Perno bilancia	
3		Retainer pin	Perno arresto	
4	R02437	Lifting beam SD32	Braccio sollevamento SD32	
4	R01937	Lifting beam SD42-42P	Braccio sollevamento SD42-42P	
5	R02438	Counterweight scales SD32 Ø25x17	Contrappeso bilancia SD32 Ø25x17	
5	R01938	Counterweight scales SD42-42P Ø25x23	Contrappeso bilancia SD42-42P Ø25x23	
6	R01939	Counterweight scales Ø28x38	Contrappeso bilancia Ø28x38	
7	R01940	Counterweight scales SD42-42P Ø28x30	Contrappeso bilancia SD42-42P Ø28x30	

# SPARE PART LIST / ESPLOSO SD32 - 42 - 42P Pag.D



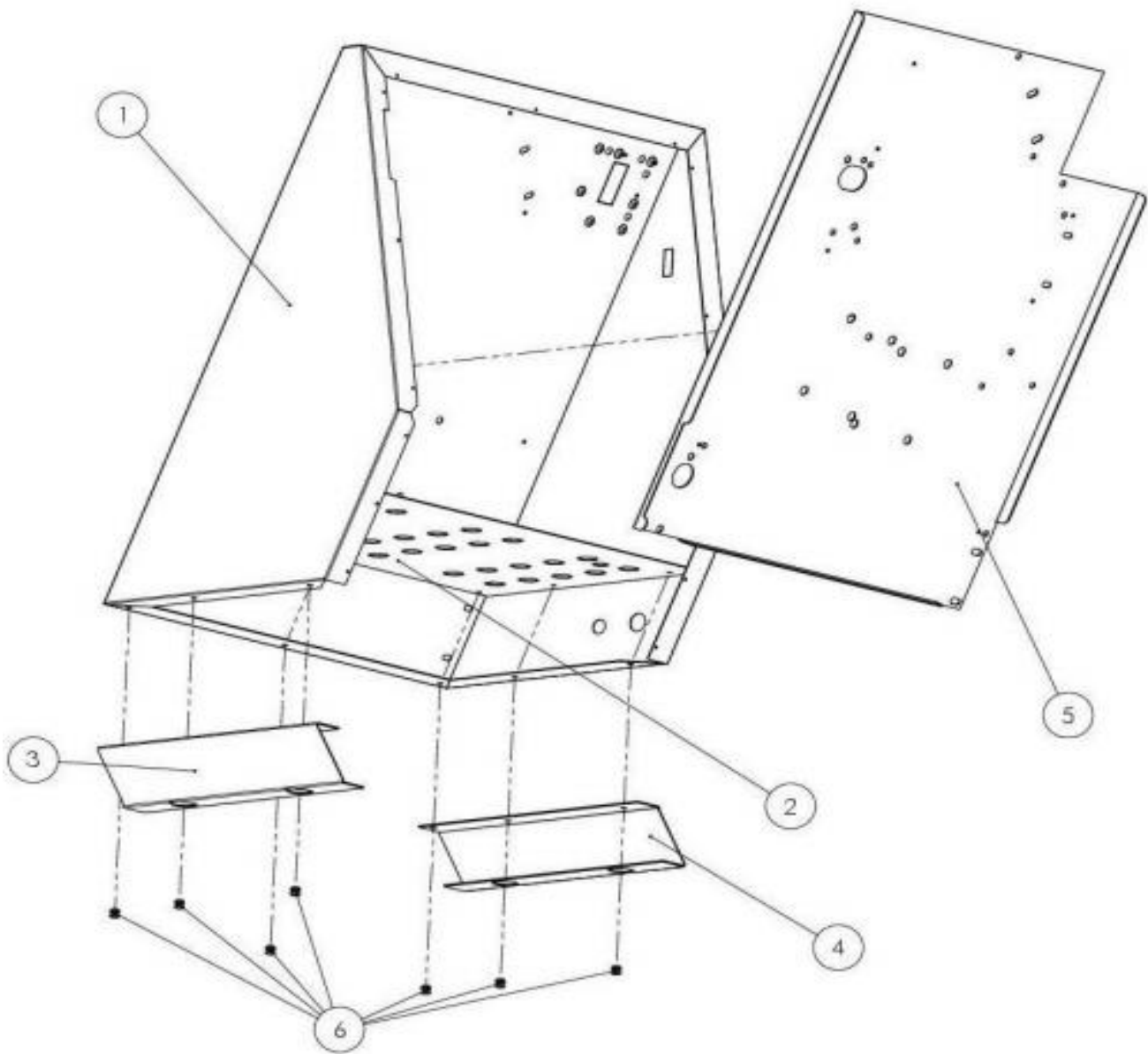
REF.	CODE CODICE	DESCRIPTION	DESCRIZIONE
1		Lower cylindrical roller SD32	Rullo cilindrico inferiore SD32
1		Lower cylindrical roller SD42-42P	Rullo cilindrico inferiore SD42-42P
2		Lower eccentric roller SD32	Rullo eccentrico inferiore SD32
2		Lower eccentric roller SD42-42P	Rullo eccentrico inferiore SD42-42P
3		Lower cylindrical shaft SD32	Albero cilindrico inferiore SD32
3		Lower cylindrical shaft SD42-42P	Albero cilindrico inferiore SD42-42P
4	R02642	Lower eccentric shaft SD32	Albero eccentrico inferiore SD32
4		Lower eccentric shaft SD42-42P	Albero eccentrico inferiore SD42-42P
5		Rod SD32	Asta SD32
5		Rod SD42-42P	Asta SD42-42P
6		Small support	Supporto piccolo
7	R01451	Pizza dough scraper spring	Molla raschiapasta
8		Front pizza dough scraper SD32	Raschiapasta anteriore SD32
8	R02080	Front pizza dough scraper SD42-42P	Raschiapasta anteriore SD42-42P
9		Back pizza dough scraper SD32	Raschiapasta posteriore SD32
9	R02081	Back pizza dough scraper SD42-42P	Raschiapasta posteriore SD42-42P
10	R01452	Pair of joints	Coppia giunti
11	R02498	Cap	Tappo
12	R02497	Bearing 6200ZZ	Cuscinetto 6200ZZ
13	R00831	Bearing 6202ZZ	Cuscinetto 6202ZZ
14	R02539	Endless screw	Vite senza fine
15	R02643	Reduction gear support	Supporto riduttore
16	R01448	Cylindrical gear	Ingranaggio cilindrico
17	R01449	Eccentric gear	Ingranaggio eccentrico
18	R01447	Thickness adjustment group	Gruppo regolazione spessore
19	R01450	Gear ring	Anello ingranaggio
20	R01494	Spring pin for thickness adjustment group	Spina elastica x gruppo regolazione spess.

# SPARE PART LIST / ESPLOSO SD32 - 42 - 42P Pag.E



REF.	CODE CODICE	DESCRIPTION	DESCRIZIONE
1		Upper cylindrical roller SD32	Rullo cilindrico superiore SD32
1		Upper cylindrical roller SD42	Rullo cilindrico superiore SD42
1		Upper cylindrical roller SD42P	Rullo cilindrico superiore SD42P
2		Upper eccentric roller SD32	Rullo eccentrico superiore SD32
2		Upper eccentric roller SD42	Rullo eccentrico superiore SD42
2		Upper eccentric roller SD42P	Rullo eccentrico superiore SD42P
3		Upper cylindrical shaft SD32	Albero cilindrico superiore SD32
3		Upper cylindrical shaft SD42	Albero cilindrico superiore SD42
3		Upper cylindrical shaft SD42P	Albero cilindrico superiore SD42P
4		Upper eccentric shaft SD32	Albero eccentrico superiore SD32
4		Upper eccentric shaft SD42	Albero eccentrico superiore SD42
4		Upper eccentric shaft SD42P	Albero eccentrico superiore SD42P
6		Small support	Supporto piccolo
10	R01452	Pair of joints	Coppia giunti
11	R02498	Cap	Tappo
12	R02497	Bearing 6200ZZ	Cuscinetto 6200ZZ
13	R00831	Bearing 6202ZZ	Cuscinetto 6202ZZ
14	R02539	Endless screw	Vite senza fine
15	R02643	Reduction gear support	Supporto riduttore
16	R01448	Cylindrical gear	Ingranaggio cilindrico
17	R01449	Eccentric gear	Ingranaggio eccentrico
18	R01447	Thickness adjustment group	Gruppo regolazione spessore
19	R01450	Gear ring	Anello ingranaggio
20	R01494	Spring pin for thickness adjustment group	Spina elastica x gruppo regolazione spess.

# SPARE PART LIST / ESPLOSO SD32 - 42 - 42P Pag.F



REF.	CODE CODICE	DESCRIPTION	DESCRIZIONE	
1		Chassis SD32	Carcassa SD32	
1		Chassis SD42	Carcassa SD42	
1		Chassis SD42P	Carcassa SD42P	
2		Lower cover SD32	Carter inferiore SD32	
2		Lower cover SD42-42P	Carter inferiore SD42-42P	
3		Right foot	Piede destro	
4		Left foot	Piede sinistro	
5		Subplate SD32	Sottopiastra SD32	
5		Subplate SD42	Sottopiastra SD42	