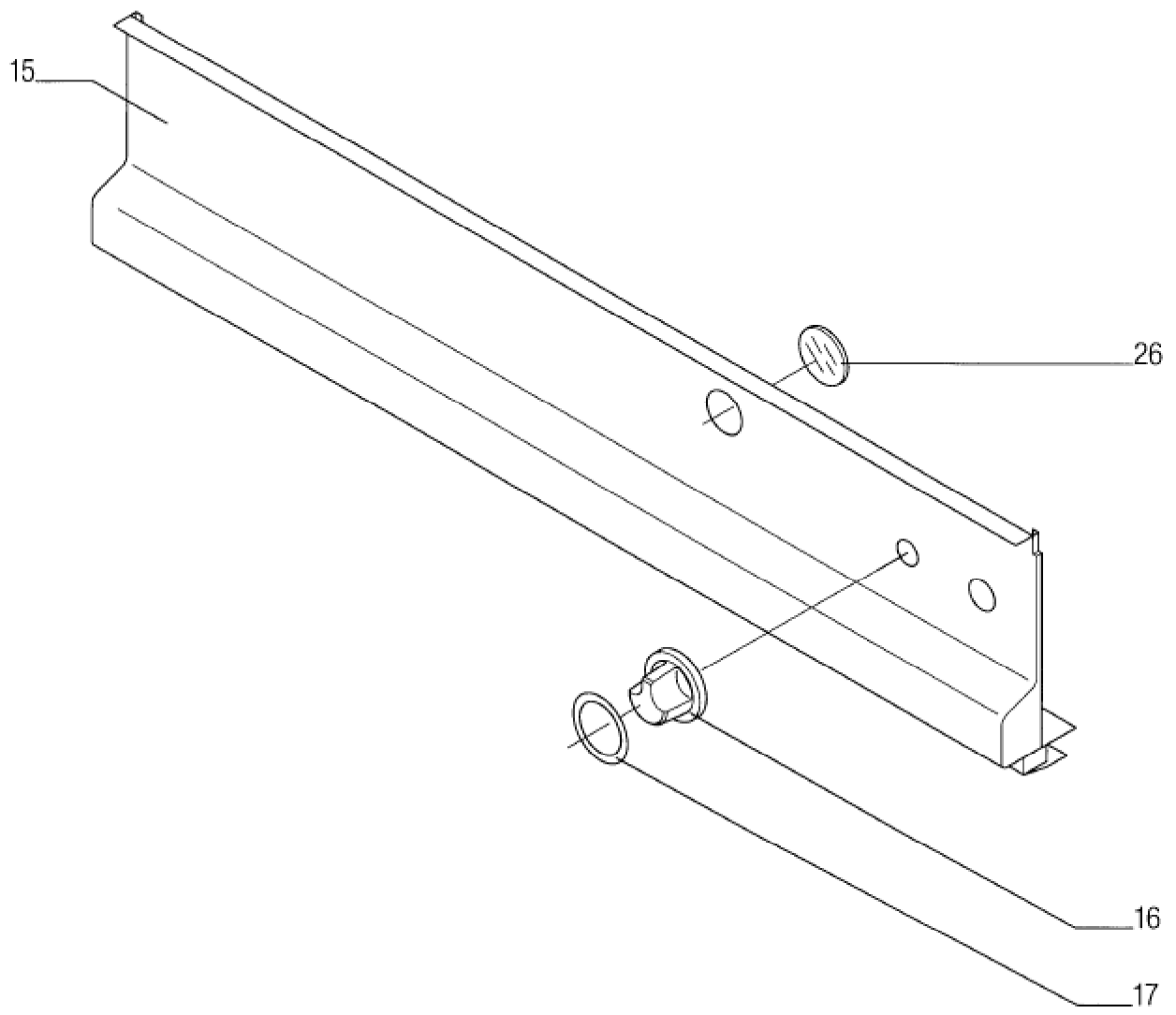
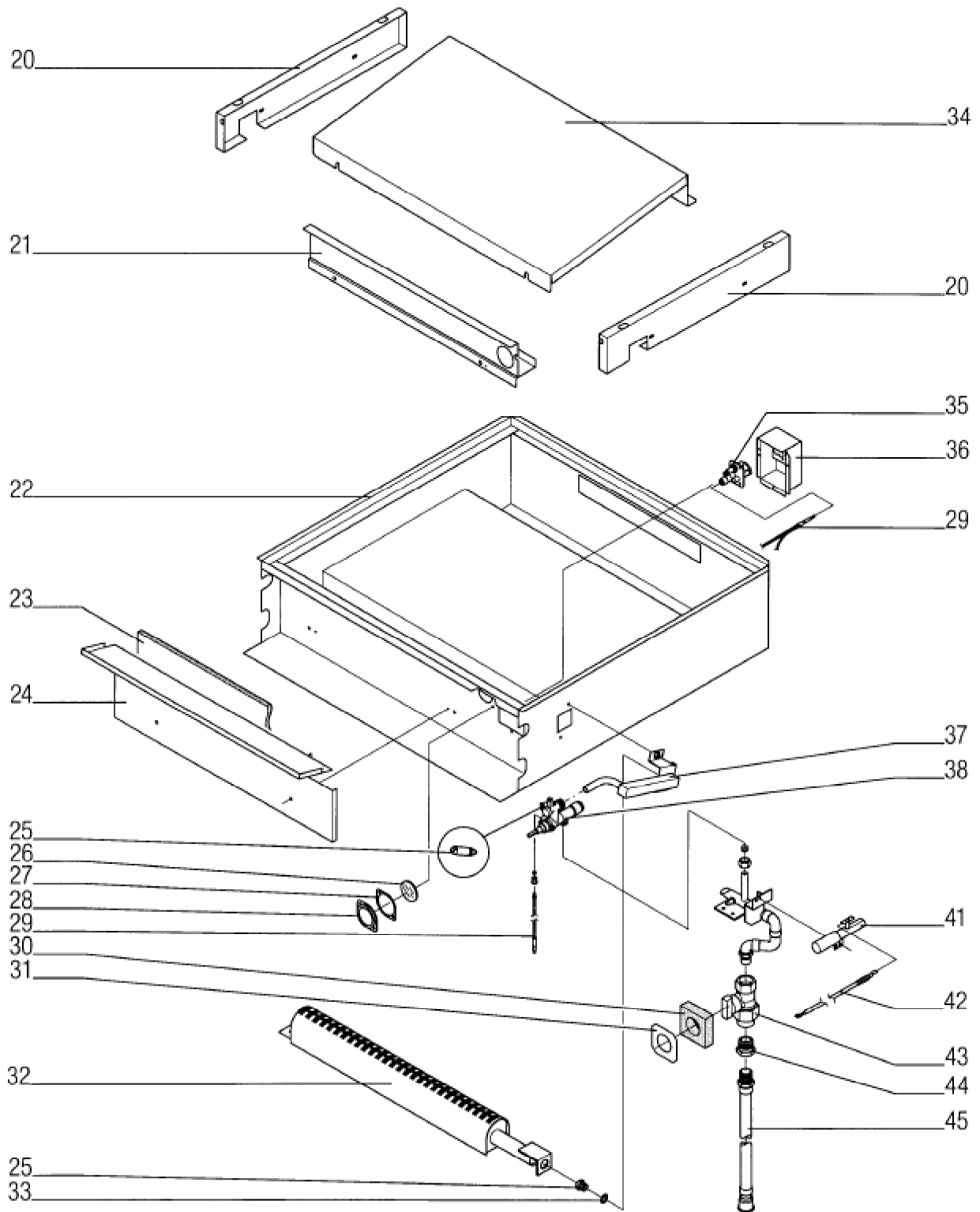


Seite	Position	Kreditorart.Nr	GB	DE
001	001	146761	annular solid cooking plate lifter	Ring-Glühplattenheber
001	002	131902	spacer block	Distanzstück
001	003	782506004	plastic slide left	Kunststoffgleiter links
001	004	757026000	guard bar	Schutzstange
001	005	062300	foot of the unit	Gerätefuß
001	006	782505004	plastic slide right	Kunststoffgleiter rechts
001	007	737165010	lower panel	Blende unten
001	008	731749511	vapour escape plate	Abzugsplatte
001	009	979148002	upper plate	Oberplatte
001	010	142106	solid cooking plate	Glühkochplatte
001	011	151183	hex screw M6x50	Sechskantschraube M6x50
001	012	993321002	panel, r.h.	Blende rechts
001	013	142656	side appliance strip left	Geräteseitenleiste links
001	013	142657	side appliance strip right	Geräteseitenleiste rechts

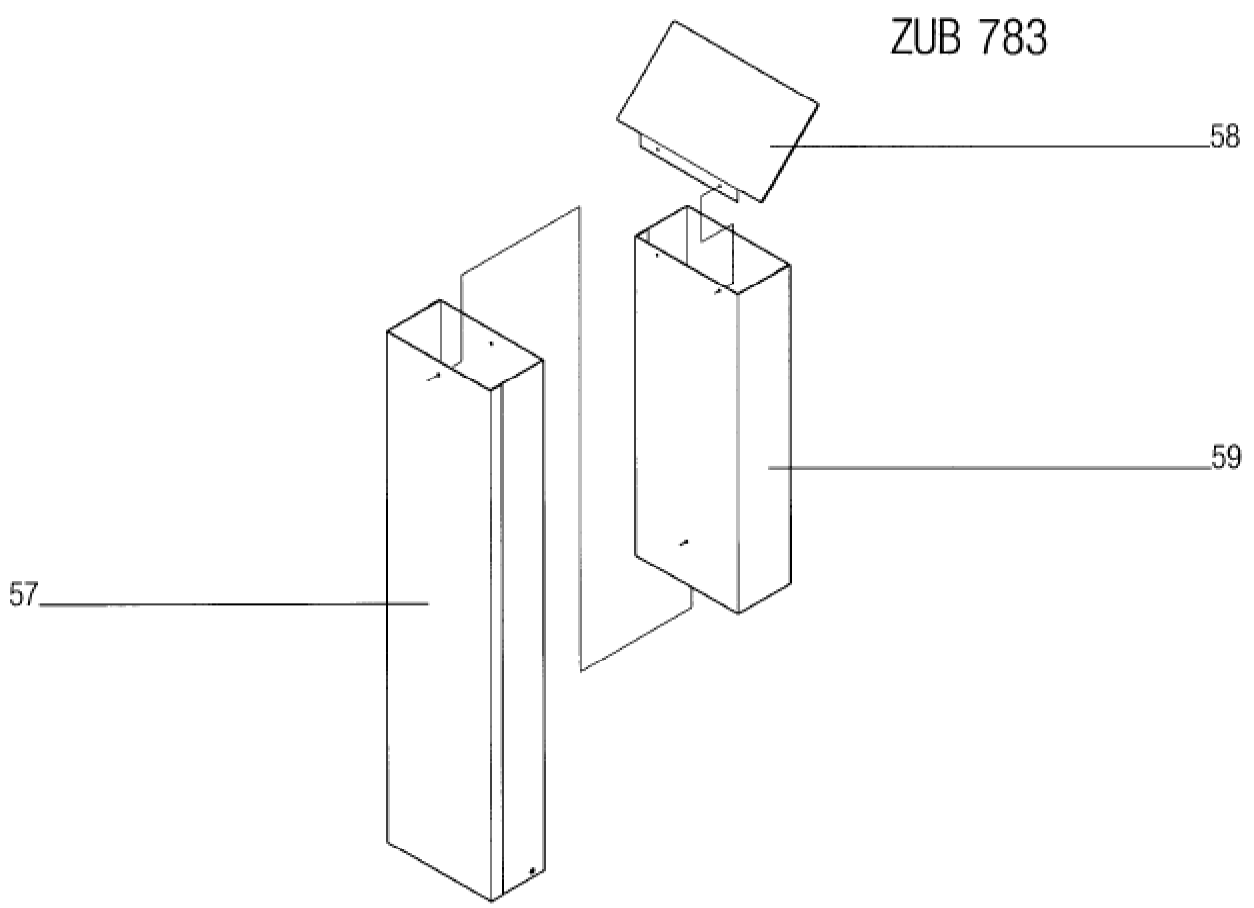
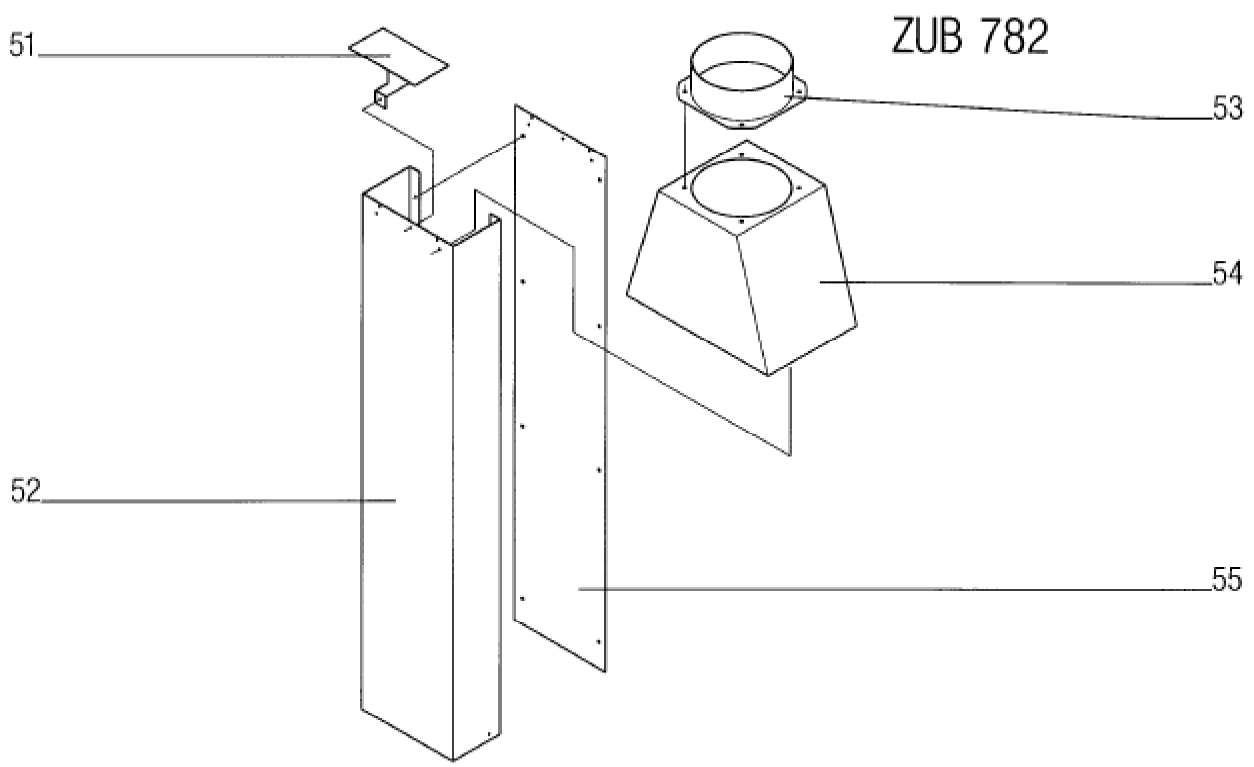


Seite	Position	Kreditorart.Nr	GB	DE
003	015	994227002	switch panel	Schalterblende
003	016	189009	knob with flat spring black	Knebel mit Blattfeder schwarz
003	017	141096	scale ring f. bain-marie	Skalenring



= Größe nach Bestellung

Seite	Position	Kreditorart.Nr	GB	DE
005	020	815673000	insulation sheeting left and right	Isolierblech rechts und links
005	021	808346002	insulation panel inner front side	Isolierblech vorn innen
005	022	976362002	nickel chromium steel top unit	CNS-Oberbau
005	023	186676	isolation mat	Isoliermatte
005	024	803258000	nickel chromium steel insulation panel outside fro	CNS-Isolierblech vorn außen
005	026	148990	washer for inspection window	Scheibe für Sichtfenster
005	027	060194	gasket	Dichtung
005	028	706610000	frame for viewing glass	Sichtfensterrahmen
005	029	162111	thermocouple 300mm	Thermoelement 300mm
005	030	062134	gasket	Dichtung
005	031	814529000	support plate	Auflageplatte
005	032	807286002	burner	Brenner
005	033	060186	Copper ring 18x13, 5x2	CU-Ring 18x13, 5x2
005	034	815557000	affle plate	Flammenleitblech
005	035	161134	pilot burner (gas)	Allgas-Zündbrenner
005	036	993782002	enclosure for pilot burner	Gehäuse für Zündbrenner
005	037	807937511	cock pipe	Hahnrohr
005	038	170730	coaxial gas cock	Koaxialhahn
005	041	161161	piezo-ignitor	Piezo-Hochspannungs-Zünder
005	042	994356002	ignition cable	Zündkabel
005	043	170887	gas connection cock l/2	Gasanschlußhahn l/2
005	044	166082	reducing nipple 3/4x1/2"	Reduziernippel 3/4x1/2"
005	045	061009	safety gas hose	Sicherheitsgasschlauch
005	025	648660		
005	025	648691		
005	025	648628		
005	025	648595		
005	025	648563		
005	025	648530		



Seite	Position	Kreditorart.Nr	GB	DE
007	050	809185006	gas flue complete	Abgaskanal komplett
007	051	788792002	baffle plate complete	Staubblech kpl.
007	052	815567000	flue gas base	Abgaskanal-Aufsatz
007	053	904443000	connecting piece	Stutzen
007	054	787410002	hood compl.	Haube kpl.
007	055	904444000	cover panel	Deckblech
007	056	986422006	flue riser pipe	Dunstabzugrohr
007	057	986421002	flue riser pipe lower	Dunstabzugrohr unten
007	058	733013000	Baffle	Prallblech
007	059	986420002	flue riser pipe top	Dunstabzugrohr oben