

PARTI DI RICAMBIO
PIECES DETACHEES
SPARE PARTS
ERSATZTEILE
LISTA DE RECAMBIOS

BHC 30E - HR BHC 30E - HR A

PRODUCTION START 09/99

NEW DESIGN 04/05

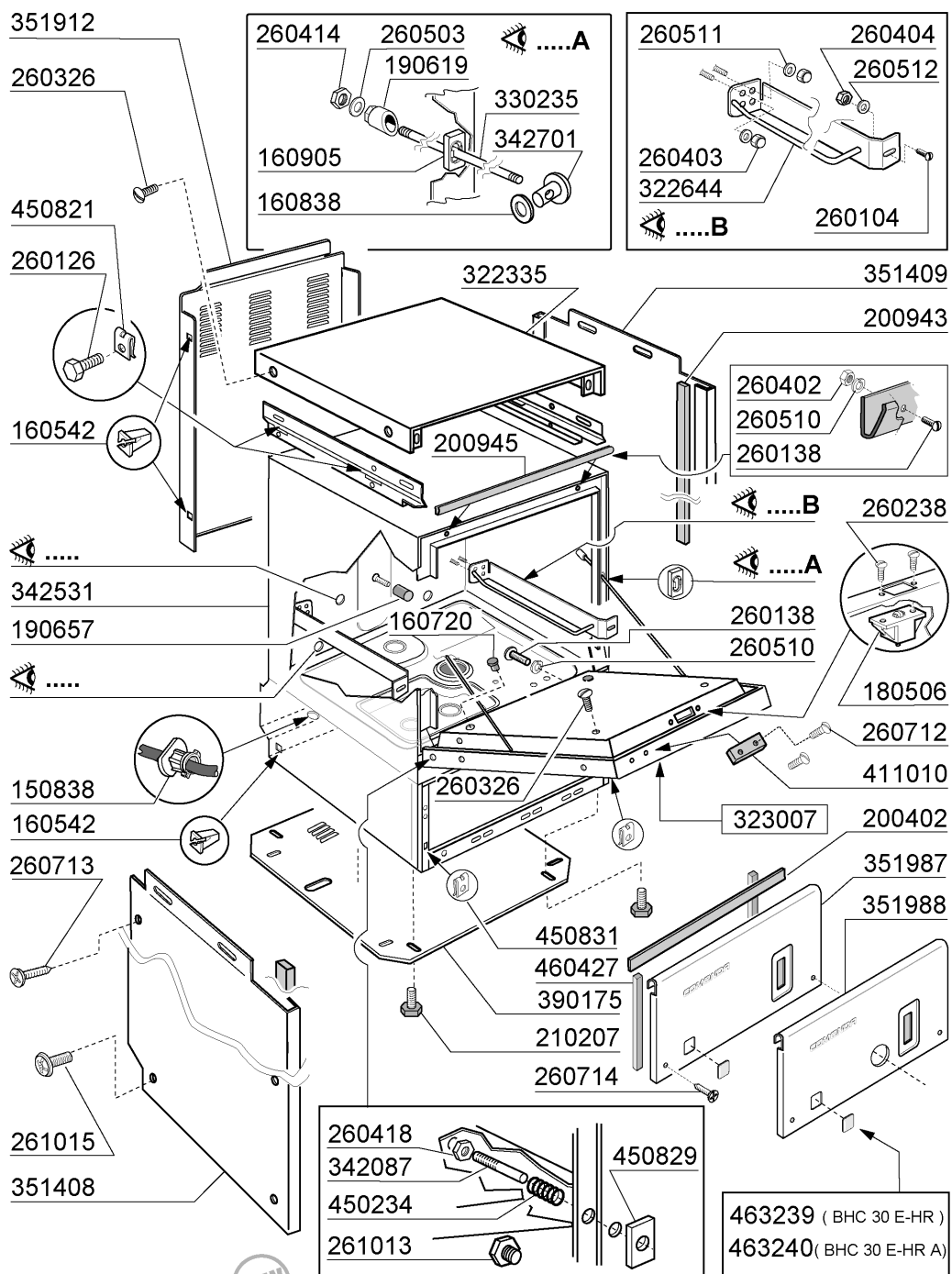
NEW
2005



COMENDA

12 - 2005 | S. AG.

2 - Karosserie

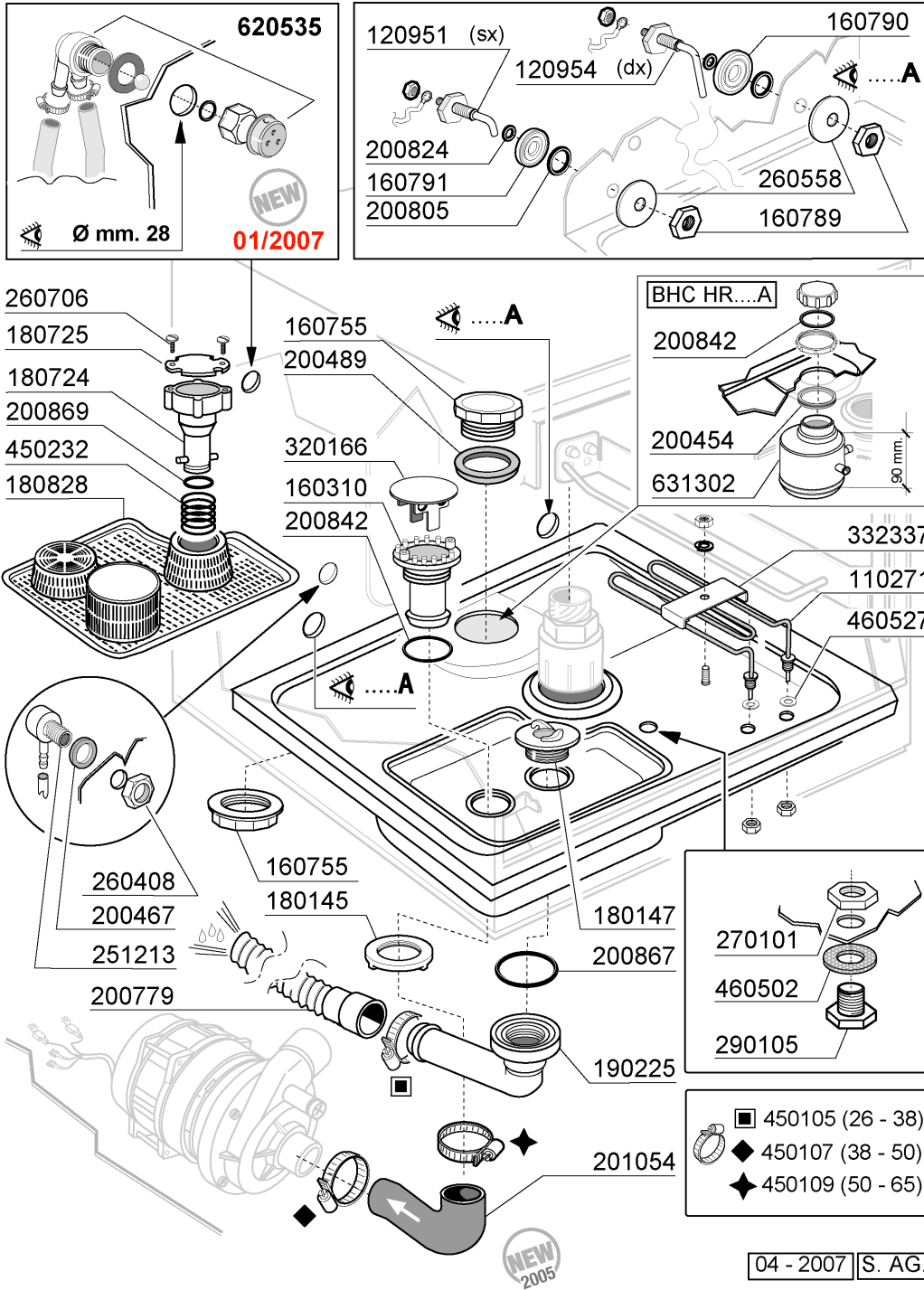


NEW
2005

2 - Karosserie

| CODE | BEZEICHNUNG |
|--------|--------------------------------|
| 150838 | KABELDURCHGANG F. BHC |
| 160542 | SCHRAUBEN HALTERUNG |
| 160720 | PFROPFEN HEYCO D.8 |
| 160838 | GLEITRING FÜR ZUGSTANGE FC |
| 160905 | GLEITPLATTE F. ZUGSTANGE |
| 180506 | SCHNAPPVERSCHLUSS BR-BC-FC |
| 190619 | GESPERRE DER ZUGSTANGE B-F-R |
| 190657 | KORBHALTERUNG BHC |
| 200402 | MOOSGUMMI 25X4 SCHWARZ SELBSTK |
| 200943 | DICHTUNG |
| 200945 | TÜRDICHTUNG BHC |
| 210207 | FUSS BHC |
| 260104 | ROSTFR.ST.TESCHRAUBE A2 6X16UN |
| 260126 | SCHRAUBE TE 5X12 |
| 260138 | SCHRAUBE TE 4X10 |
| 260238 | TB-SCHRAUBE M4X10 GRIFFSBEFEST |
| 260326 | SCHRAUBE TS 5X10 |
| 260402 | MUTTER IN ROSTFR.STAHL D4 UNI |
| 260403 | MUETTER D.5 |
| 260404 | ROSTFR.STAHLERN.MUETTER D6 UNI |
| 260414 | SELBST-SICHERNDE MUTTER M5 |
| 260418 | SELBST-SICHERNDE MUTTER M4 |
| 260503 | ROSTFR.ST.FLACHSCHEIBE D5 UNI |
| 260510 | GROWERSCHIEBE D.4 |
| 260511 | GROWERSCHIEBE D.5 |
| 260512 | ROSTFR.ST.GROWERSCHIEBE D6 |
| 260712 | SCHRAUBE 2,9X9,5 |
| 260713 | SCHRAUBE 3,9X16 |
| 260714 | SCHRAUBE 4,2X19 |
| 261013 | SCHRAUBE |
| 261015 | SCHRAUBE 3,9X13 |
| 322335 | ABDECKUNG BHC |
| 322644 | KORBFUEHRUNG BHC |
| 323007 | TUER BHC30 |
| 330235 | ZUGSTANGE FUER TUER BHC |
| 342087 | STIFT |
| 342531 | KARROSSERIE |
| 342701 | STIFT F.ZUGSTANG |
| 351408 | SEITLICHE TAFEL |
| 351409 | SEITLICHE TAFEL |
| 351912 | INN.PANEEL BHC30 |
| 351987 | FRONTTAFEL |
| 351988 | FRONTTAFEL |
| 390175 | PANEEL |
| 411010 | TUERMAGNET |
| 450234 | FEDER |
| 450821 | FASTENER SNU 3634 17 00 M5 |
| 450829 | WINKEL F.TUER BHC |
| 450831 | SCHRAUBEHALTERUNG |
| 460427 | DICHTUNG |
| 463239 | SELBSTKLEBENDE-SYMBOL |
| 463240 | SELBSTKLEBENDE-SYMBOL |

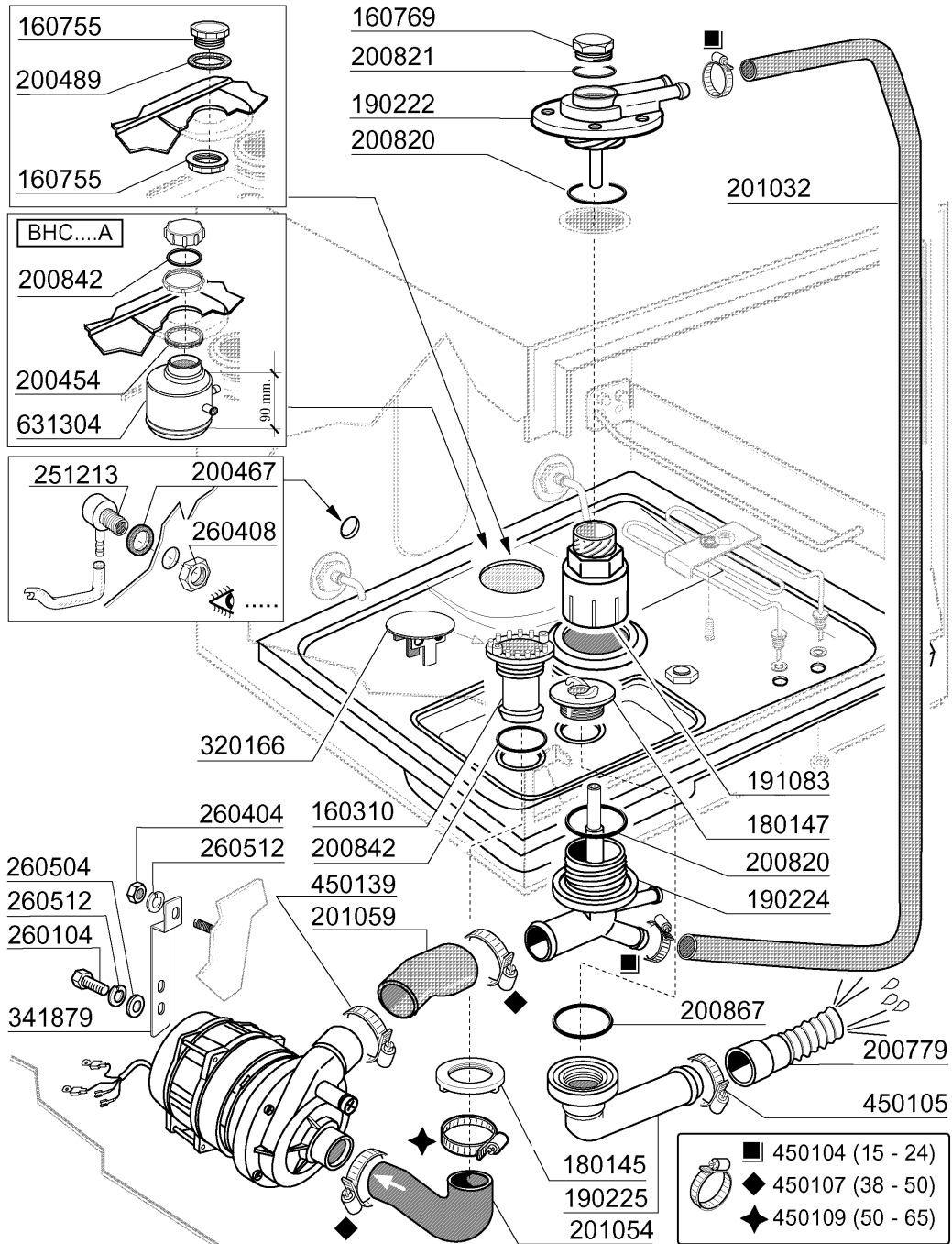
3 - Tank



3 - Tank

| CODE | BEZEICHNUNG |
|--------|--------------------------------|
| 110271 | TANKHEIZUNG 500W |
| 120951 | FUEHLER |
| 120954 | FÜHLER FÜR BHC |
| 160310 | ANSAUGSTUTZEN BHC |
| 160755 | PFROPFEN FÜR MASCH.OHNE ENTKAL |
| 160789 | MUTTER |
| 160790 | PFROPFEN |
| 160791 | PROPFEN F.FUEHLER |
| 180145 | GEWINDERING |
| 180147 | GEWINDERING |
| 180724 | STANDROHR BHC |
| 180725 | DECKUNG F.STANDROHR |
| 180828 | TANKFILTER BHC-HR |
| 190225 | ABLAUFSTUTZEN |
| 200454 | DICHTUNG F.SALZBEHAELTER |
| 200467 | DUTR. DICHTUNG F.LUFTFALLE |
| 200489 | DICHTUNG 81X68X3 |
| 200779 | ABLAUFSCHLAUCH FÜR BR-BC-FC43 |
| 200805 | OR DICHTUNG 2,62X28,24X33,48 |
| 200824 | O-RING 1,78X12,42X15,98 |
| 200842 | DICHTUNGSRING OR158 PB701 NITR |
| 200867 | DICHTUNG |
| 200869 | DICHTUNG |
| 201054 | ANSAUGSCHLAUCH |
| 251213 | NIPPEL INOX-STAHL F.DOSIERGERA |
| 260408 | MUTTER D.12 |
| 260558 | SCHEIBE |
| 260706 | SCHARAUBE 3,9X13 STAHL |
| 270101 | SECHSWINKL.GEGENMUTT.1/2" |
| 290105 | TE-MS-STOPFEN 1/2" |
| 320166 | DEFLEKTOR FÜR FC-SERIE |
| 332337 | WINCKEL |
| 450105 | SCHLAUCHSCH. H=12,2 26-38 |
| 450107 | SHELLE FE ZN 38-50 H=12,2 |
| 450109 | SCHLAUCHSCHELLE 50-65 |
| 450232 | FEDER |
| 460502 | ASBESTDICHTUNG 30X21X2 |
| 460527 | DICHTUNG |
| 620535 | ROHRTRENNER |
| 631302 | SALZBEHAELTER |

4 - Waschrohr



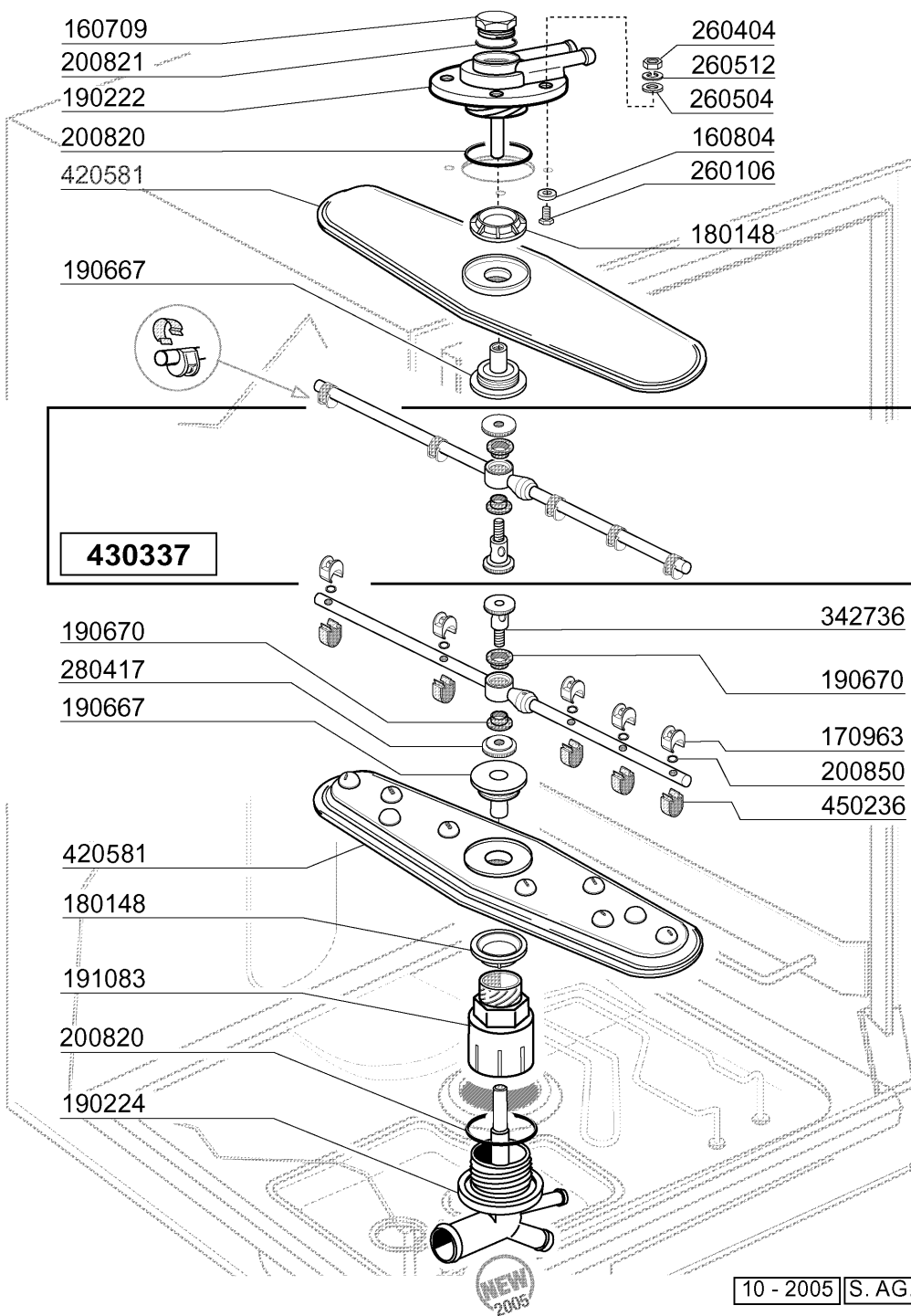
02 - 2006 | S. AG. 01



4 - Waschrohr

| CODE | BEZEICHNUNG |
|--------|--------------------------------|
| 160310 | ANSAUGSTUTZEN BHC |
| 160755 | PFROPFEN FÜR MASCH.OHNE ENTKAL |
| 160769 | PFROPFEN F.OBERE WASCHARMHALTE |
| 180145 | GEWINDERING |
| 180147 | GEWINDERING |
| 190222 | OBERE WASCHARMSUPPORT |
| 190224 | UNTERKNIEHALT.WAS/NACHS. |
| 190225 | ABLAUFSTUTZEN |
| 191083 | UNTERER SPUELKREUZHALTERUNG |
| 200454 | DICHTUNG F.SALZBEHAELTER |
| 200467 | DUTR. DICHTUNG F.LUFTFALLE |
| 200489 | DICHTUNG 81X68X3 |
| 200779 | ABLAUFSCHLAUCH FÜR BR-BC-FC43 |
| 200820 | O-RING151 46,99X5,33X57,6 |
| 200821 | O-RING 2,62X20,63 |
| 200842 | DICHTUNGSRING OR158 PB701 NITR |
| 200867 | DICHTUNG |
| 201032 | DRUCKSCHLAUCH |
| 201054 | ANSAUGSCHLAUCH |
| 201059 | DRUCKSCHLAUCH |
| 251213 | NIPPEL INOX-STAHL F.DOSIERGERA |
| 260104 | ROSTFR.ST.TESCHRAUBE A2 6X16UN |
| 260404 | ROSTFR.STAHLERN.MUETTER D6 UNI |
| 260408 | MUTTER D.12 |
| 260504 | ROSTFR.ST.FLACHSCHIEBE D6 |
| 260512 | ROSTFR.ST.GROWERSCHIEBE D6 |
| 320166 | DEFLEKTOR FÜR FC-SERIE |
| 341879 | WINKEL F.PUMPE |
| 450104 | SCHLAUCHSCHELLE H=12,5 15-24 |
| 450105 | SCHLAUCHSCH. H=12,2 26-38 |
| 450107 | SCHELLE FE ZN 38-50 H=12,2 |
| 450109 | SCHLAUCHSCHELLE 50-65 |
| 450139 | SCHLAUCHSCHELLE 26-38 H=9 |
| 631304 | SALZBEHAELTER |

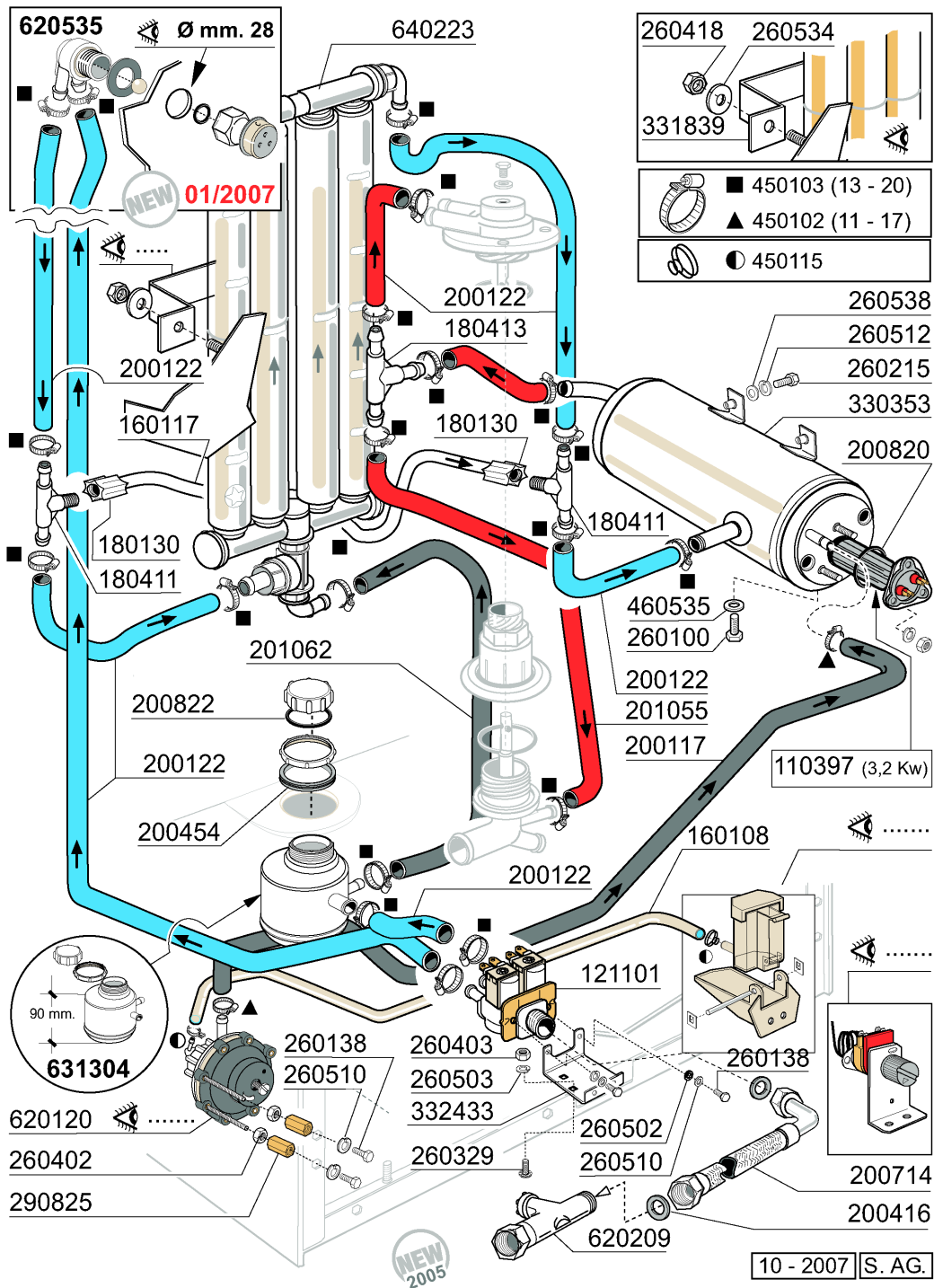
5 - Wasch-und Nachspülarme



5 - Wasch-und Nachspülarne

| CODE | BEZEICHNUNG |
|--------|--------------------------------|
| 160709 | PFROPFEN V.E-VENTILKOLLEKTOR |
| 160804 | DICHTUNG D.6 |
| 170963 | NACHSPULDUESE X FC |
| 180148 | MUTTER |
| 190222 | OBERE WASCHARMSUPPORT |
| 190224 | UNTERKNIEHALT.WAS/NACHS. |
| 190667 | BUCHSE |
| 190670 | BUCHSE |
| 191083 | UNTERER SPUELKREUZHALTERUNG |
| 200820 | O-RING151 46,99X5,33X57,6 |
| 200821 | O-RING 2,62X20,63 |
| 200850 | DICHTUNG |
| 260106 | SCHRAUBE TE6X25 |
| 260404 | ROSTFR.STAHLERN.MUETTER D6 UNI |
| 260504 | ROSTFR.ST.FLACHSCHIEBE D6 |
| 260512 | ROSTFR.ST.GROWERSCHIEBE D6 |
| 280417 | GEWINDERING |
| 342736 | STIFT |
| 420581 | NACHSPULARM |
| 430337 | NACHSPUELARM BHC/1 |
| 450236 | FEDER FUER DUESE 170963 |

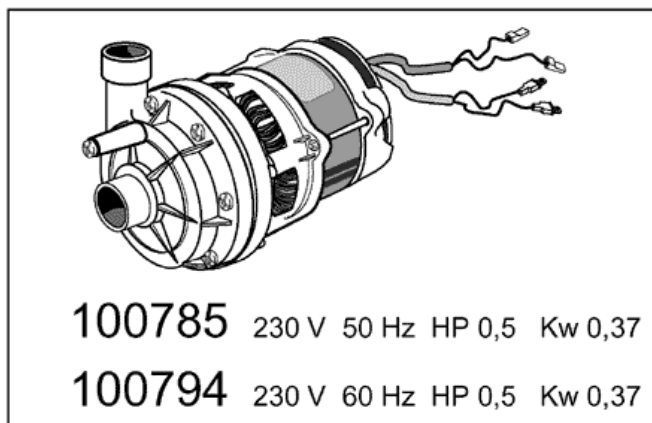
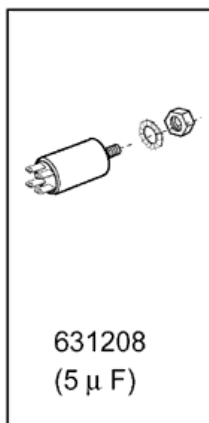
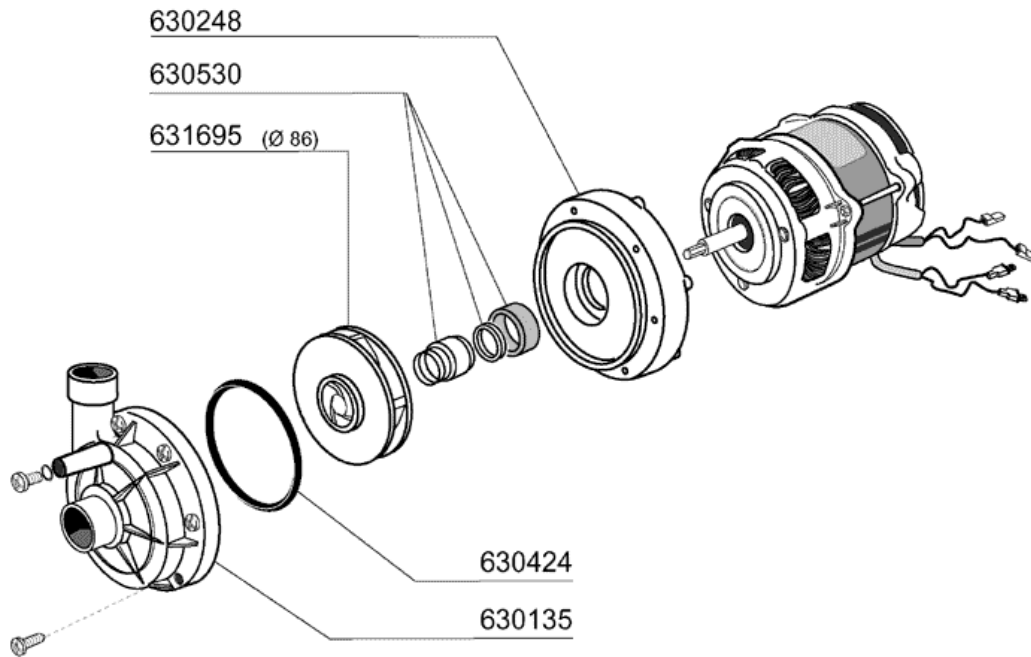
6 - Nachspülgruppe + Entkalker



6 - Nachspülgruppe + Entkalker

| CODE | BEZEICHNUNG |
|--------|--------------------------------|
| 110397 | HEIZUNG 3200W 230V/1 |
| 121101 | E-VENTIL 2 WEGE 180° LB A |
| 160108 | ANSAUGSCHLAUCH D.8X5 F.DOSIERG |
| 160117 | SCHLAUCH 6,3X1,1 WEISS |
| 180130 | ÜBERWURFMUTTER FÜR BY PASS (1/ |
| 180411 | T-NIPPEL FÜR BY PASS "BTM" |
| 180413 | T-NIPPEL D.11,5 - NACHSPÜLGRUP |
| 200117 | GUMMISCHLAUCH 7X16 |
| 200122 | SCHLAUCH 11X19 |
| 200416 | DICHTUNG D. 3/4" |
| 200454 | DICHTUNG F.SALZBEHAELTER |
| 200714 | ZULAUFSCHLAUCH GLAESERSP. |
| 200820 | O-RING151 46,99X5,33X57,6 |
| 200822 | PFRÖPFENDICHTUNG DES SALZBEHÄL |
| 201055 | SCHLAUCH |
| 201062 | SCHLAUCH |
| 260100 | SCHRAUBE TE 6X8 INOX |
| 260138 | SCHRAUBE TE 4X10 |
| 260215 | SCHRAUBE TCP 6X16 |
| 260329 | VITE M5X12 SPEC.ZIGR.SOTTOTEST |
| 260402 | MUTTER IN ROSTFR.STAHL D4 UNI |
| 260403 | MUETTER D.5 |
| 260418 | SELBST-SICHERNDE MUTTER M4 |
| 260502 | FLACHSCHEIBE D.4 |
| 260503 | ROSTFR.ST.FLACHSCHEIBE D5 UNI |
| 260510 | GROWERSCHIEBE D.4 |
| 260512 | ROSTFR.ST.GROWERSCHIEBE D6 |
| 260534 | SCHEIBE |
| 260538 | SCHIEBE 18X6X1,5 STAHL |
| 290825 | ABSTANDSTÜCK |
| 330353 | BOILER BHC |
| 331839 | HALTERUNG F.WASSERENTHAERTER |
| 332433 | WINKEL |
| 450102 | SCHELLE FE ZN 11-17 H=9 |
| 450103 | SCHLAUCHSCH. FE ZN. 13-20 H=9 |
| 450115 | ELASTISCHE SCHELLE D. 8,3/7,8 |
| 460535 | DICHTUNG FUER BOILER PROPFEN |
| 620120 | GLANZMITTELDOSIERER |
| 620209 | EINLAUFFILTER |
| 620535 | ROHRTRENNER |
| 631304 | SALZBEHAELTER |
| 640223 | ENTKALKER |

7 - Waschpumpe



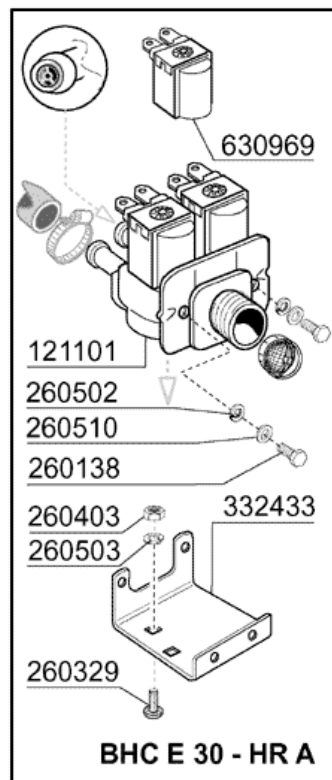
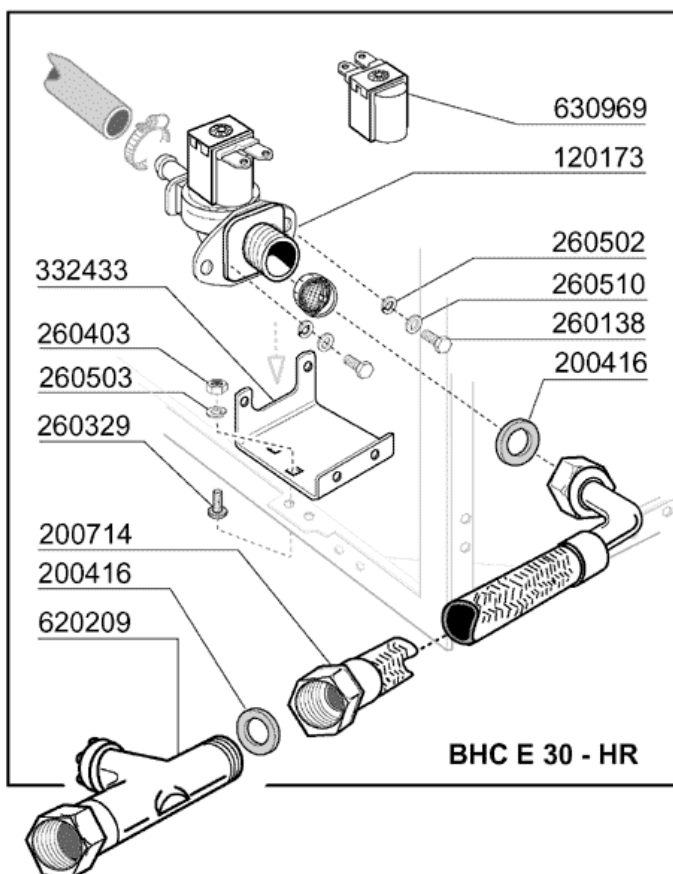
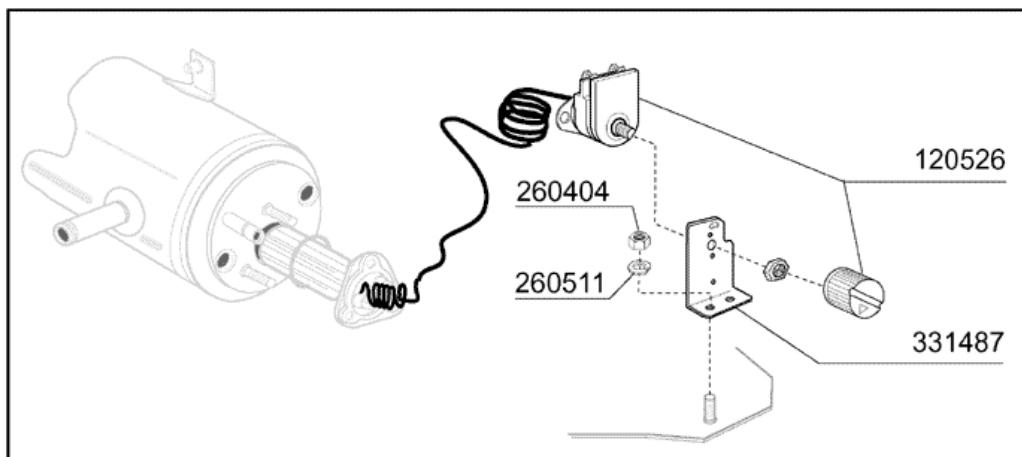
NEW
2005

10 - 2005 | S. AG.

7 - Waschpumpe

| CODE | BEZEICHNUNG |
|-------------|--------------------------------|
| 100785 | PUMPE LGB ZF140 0.5HP |
| 100794 | PUMPE LGB ZF140 0.5HP 60HZ |
| 630135 | PUMPEGEHAEUSE LGB 0,30HP ZF140 |
| 630248 | PUMPE ABDECKUNG LGB 0,30HP ZF1 |
| 630424 | PUMPENDICHTUNG LGB 0,3HP ZF140 |
| 630530 | MECH.DICHTUNG LGB 0,3HP ZF140 |
| 631208 | KONDENSATOR 5MF.450V |
| 631695 | LAUFRAD PUMPE 0,3HP LGB |

8 - Thermostaten/ventil gruppe



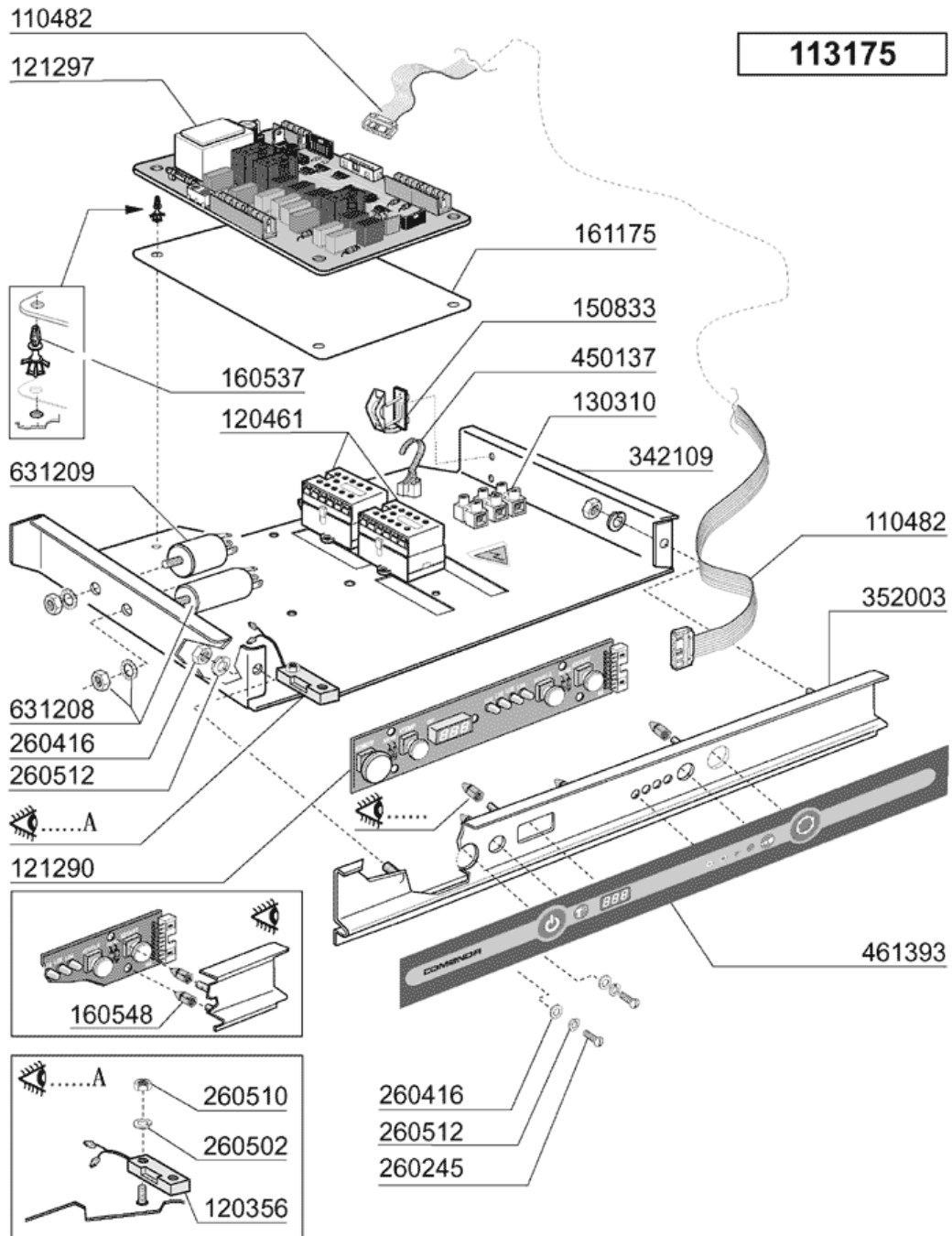
NEW
2005

12 - 2005 | S. AG.

8 - Thermostaten/ventil gruppe

| CODE | BEZEICHNUNG |
|--------|--------------------------------|
| 120173 | E-VENTIL 1 WEG 180° |
| 120526 | SICHERHEITSTHERMOSTAT 2-POLIG |
| 121101 | E-VENTIL 2 WEGE 180° LB A |
| 200416 | DICHTUNG D. 3/4" |
| 200714 | ZULAUFSCHLAUCH GLAESERSP. |
| 260138 | SCHRAUBE TE 4X10 |
| 260329 | VITE M5X12 SPEC.ZIGR.SOTTOTEST |
| 260403 | MUETTER D.5 |
| 260404 | ROSTFR.STAHLERN.MUETTER D6 UNI |
| 260502 | FLACHSCHEIBE D.4 |
| 260503 | ROSTFR.ST.FLACHSCHEIBE D5 UNI |
| 260510 | GROWERSCHIEBE D.4 |
| 260511 | GROWERSCHIEBE D.5 |
| 331487 | HALTERUNG FÜR 1 THERMOSTAT |
| 332433 | WINKEL |
| 620209 | EINLAUFFILTER |
| 630969 | SPULE S4216 220/50HZ |

9 - E-Schrank



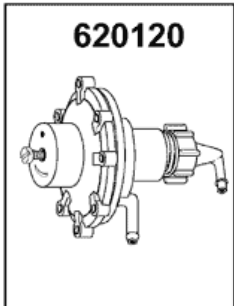
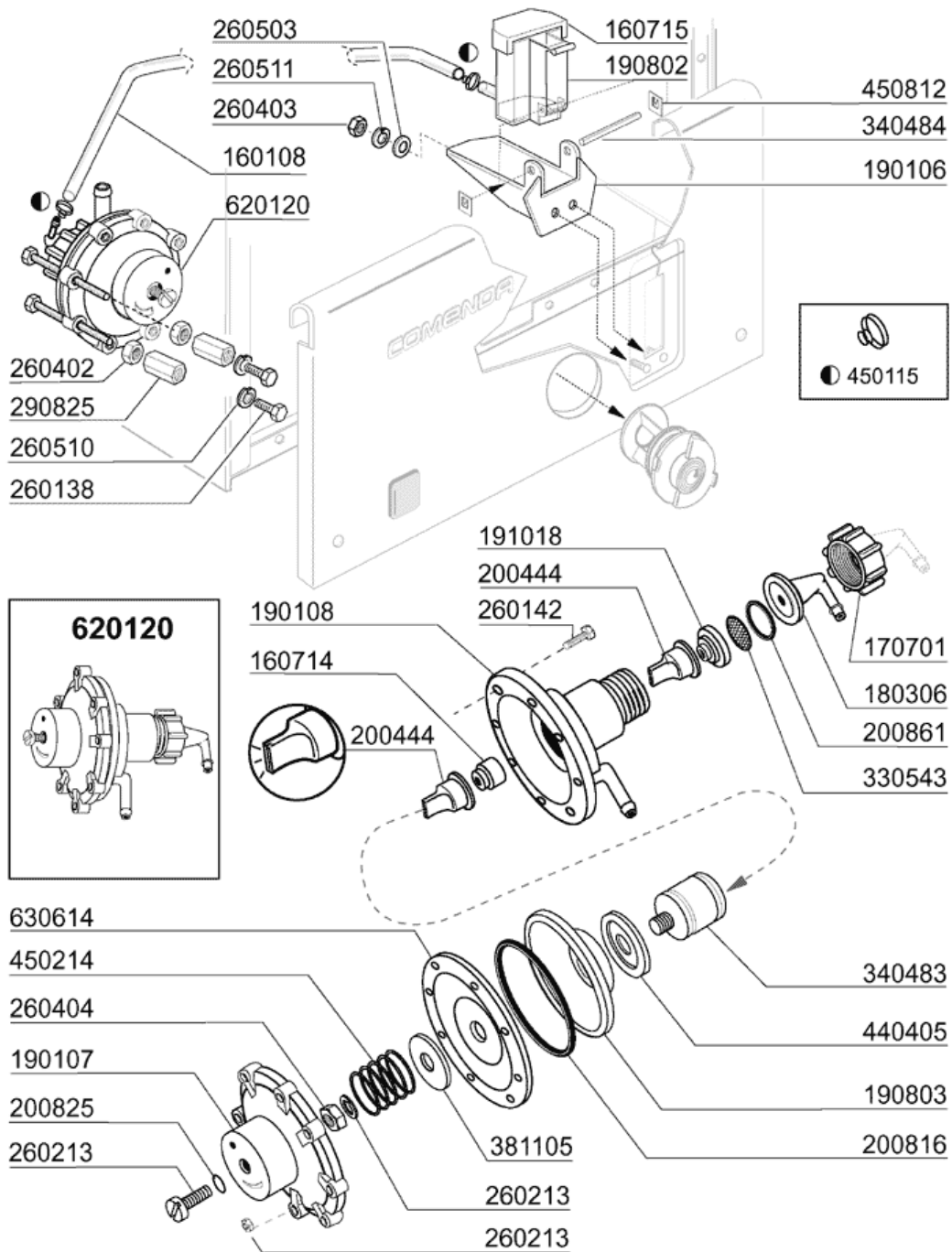
12 - 2005 | S. AG.



9 - E-Schrank

| CODE | BEZEICHNUNG |
|--------|--------------------------------|
| 110482 | KABEL FUER PLATINE FC-C-GE |
| 113175 | VERDRAHT. |
| 120356 | MAGN.TÜRSCHALTER |
| 120461 | KONTAKTOR ABB B6-30-01 220V |
| 121290 | ELEKTRONISCHE TAFEL |
| 121297 | E-TAFEL HR |
| 130310 | KLEMMLEISTE 3 POS. |
| 150833 | KEBELDURCHGANG BR/BC |
| 160537 | ABSTANDSTÜCK F. ELEKTR.LOCHKAR |
| 160548 | DISTANZ.TASTIERINI ELETTRONICI |
| 161175 | ABDECKUNG |
| 260245 | SONDERSCHRAUBE TC 3,5X16 |
| 260416 | ROSTFR.STAHLERN.MUETTER M6 |
| 260502 | FLACHSCHEIBE D.4 |
| 260510 | GROWERSCHIEBE D.4 |
| 260512 | ROSTFR.ST.GROWERSCHIEBE D6 |
| 342109 | HALTERUNG |
| 352003 | SUPPORT FÜR SCHALTTAFEL |
| 450137 | BUNDVERSCHLUSS MIT FUSS 31900 |
| 461393 | BEDIENUNGSSCHILD |
| 631208 | KONDENSATOR 5MF.450V |
| 631209 | ENTSTÖRFILTER |

10 - Klarspülpumpe

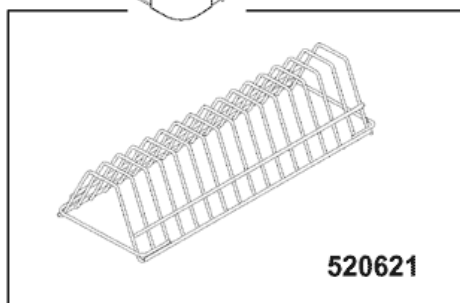
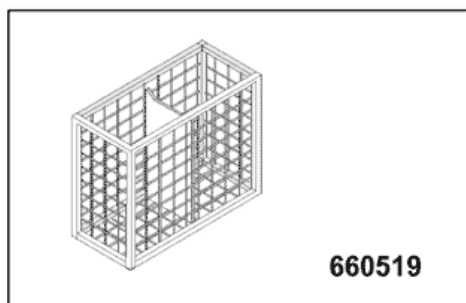
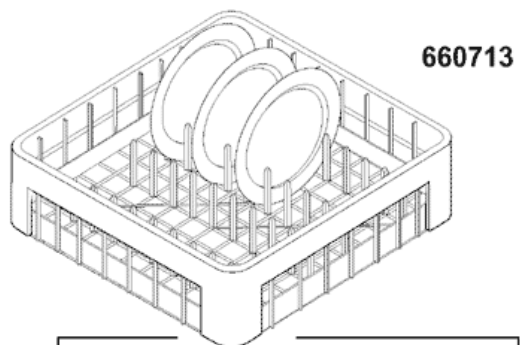
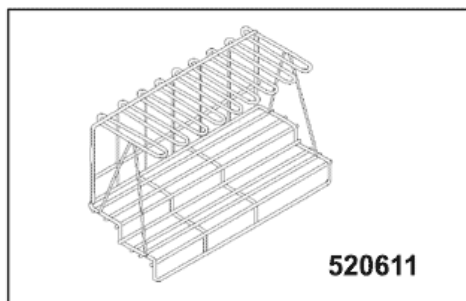
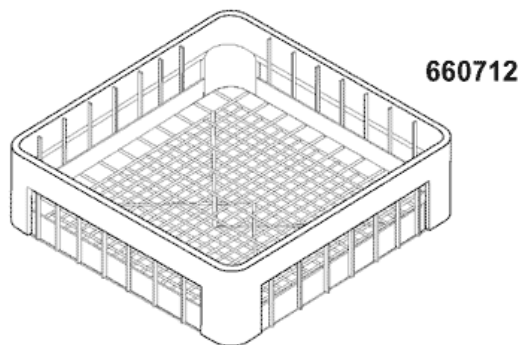
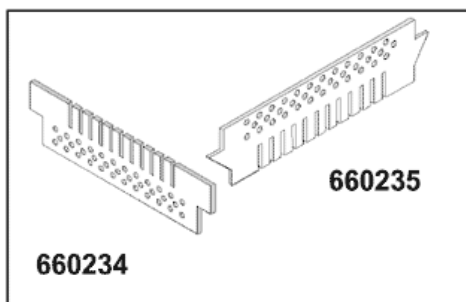
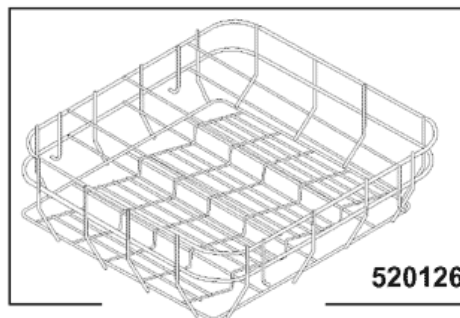
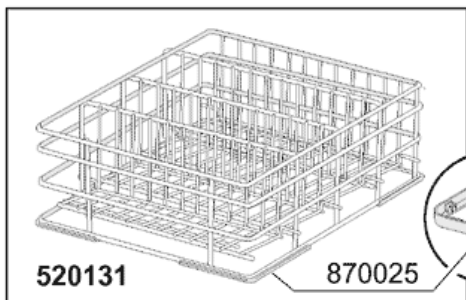


10 - 2005 | S. AG.

10 - Klarspülpumpe

| CODE | BEZEICHNUNG |
|--------|--------------------------------|
| 160108 | ANSAUGSCHLAUCH D.8X5 F.DOSIERG |
| 160714 | PFROPFEN V.DOSIERERANLAGE MOPL |
| 160715 | DECKEL DES GLANZMITTELBEHAELTE |
| 170701 | GEWINDERING 1/2" F.DOSIERERGER |
| 180306 | NIPPEL F.GLNZDOSIERER |
| 190106 | GLANZMIT.BEHAELTERHALTER.B23-2 |
| 190107 | ABDECKUNG FÜR DOSIERERGERÄT |
| 190108 | GEHÄUSE FÜR DOSIERGERAET |
| 190802 | GLANZMITTELBEHAELTER B20-B41S |
| 190803 | HALTERUNG DER DICHTUNG V.DOSIE |
| 191018 | FILTERHALTERUNG GLZMTLDOSIERER |
| 200444 | SAUGVENTIL GLANZMITTELDOSIERGE |
| 200816 | O-RING 2,5X59,2X64,2 GLANZMDOS |
| 200825 | O-RING 3X5X11 DOSIERGERAET |
| 200861 | OR-DICHTUNG 14X18X2 |
| 260138 | SCHRAUBE TE 4X10 |
| 260142 | SCHRAUBE TE 4X16 |
| 260213 | SCHRAUBE TCP 5X25 |
| 260402 | MUTTER IN ROSTFR.STAHL D4 UNI |
| 260403 | MUETTER D.5 |
| 260404 | ROSTFR.STAHLERN.MUETTER D6 UNI |
| 260503 | ROSTFR.ST.FLACHSCHEIBE D5 UNI |
| 260510 | GROWERSCHIEBE D.4 |
| 260511 | GROWERSCHIEBE D.5 |
| 290825 | ABSTANDSTÜCK |
| 330543 | FILTER GLANZMITTELDOSIERER D.1 |
| 340483 | STÖSSEL FÜR DOSIERERGERÄT |
| 340484 | STIFT F. GLANZMIT.BEHAELTER |
| 381105 | DRUCKRING FÜR MEMBRANE |
| 440405 | DICHTUNG GLANZMTLDOS. |
| 450115 | ELASTISCHE SCHELLE D. 8,3/7,8 |
| 450214 | FEDER GLANZMTLDOSIER |
| 450812 | FEDER ZU STIFT (KODE NR.340484 |
| 620120 | GLANZMITTELDOSIERER |
| 630614 | MEMBRANE GLANZMITTELDOSIERER |

11 - Korb



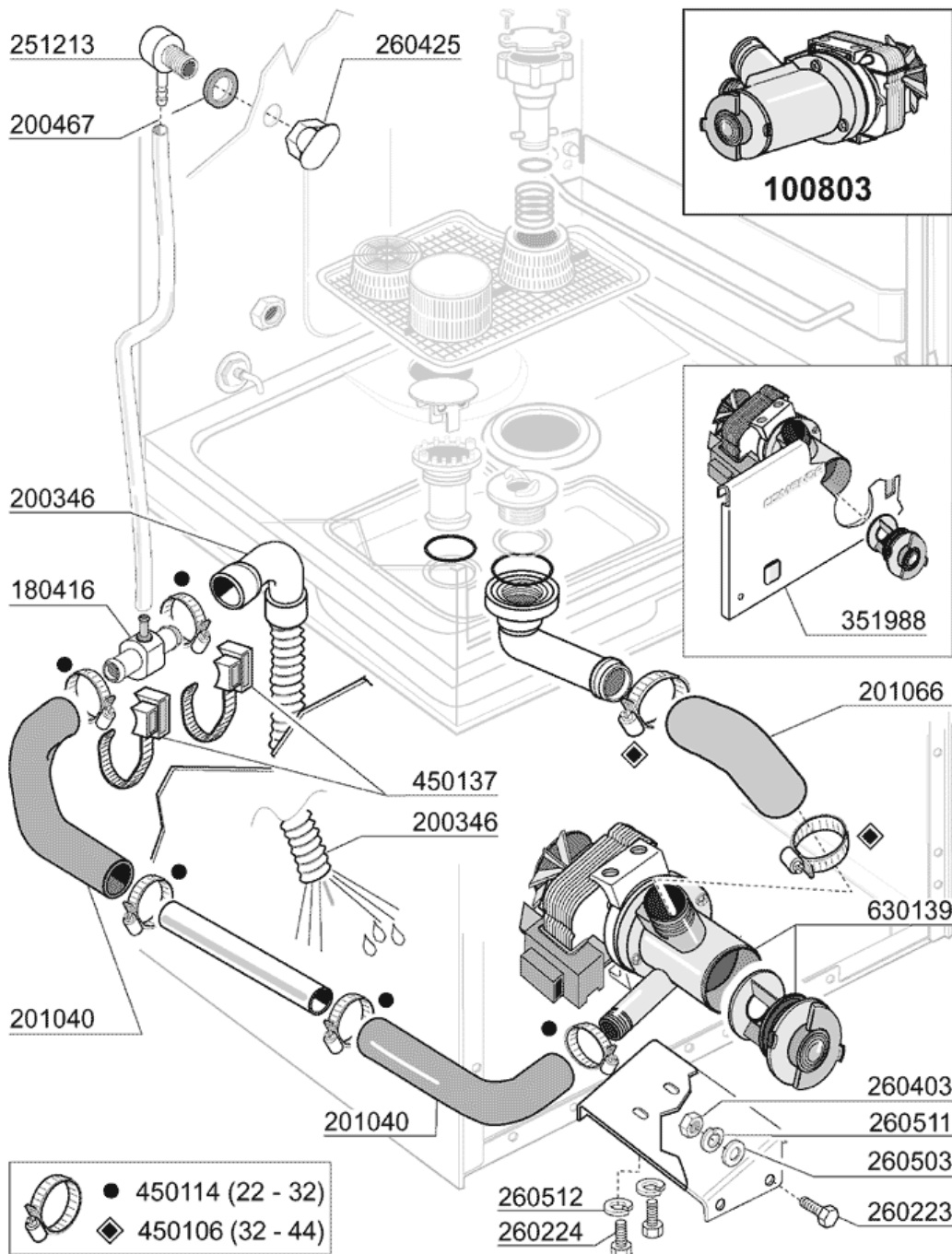
10 - 2005 | S. AG.



11 - Korb

| CODE | BEZEICHNUNG |
|-------------|--------------------------------|
| 520126 | GLÄSEREINSATZ (400X400) |
| 520131 | KORB FUER GLAESER 40X40 H270 |
| 520611 | EINSATZ FÜR SEKTGLÄSER |
| 520621 | KLEINTELLER EINSATZ |
| 660234 | OBERER EINSATZ FÜR 16-25-36 GL |
| 660235 | UNTERER EINSATZ FÜR 16-25-36 G |
| 660519 | 2-TEILIGE KÖCHER |
| 660712 | BASIS KORB 400X400 |
| 660713 | TELLERKORB 400X400 |
| 870025 | NICHTANTRIEBSWELLE N |

12 - Laugenpumpe



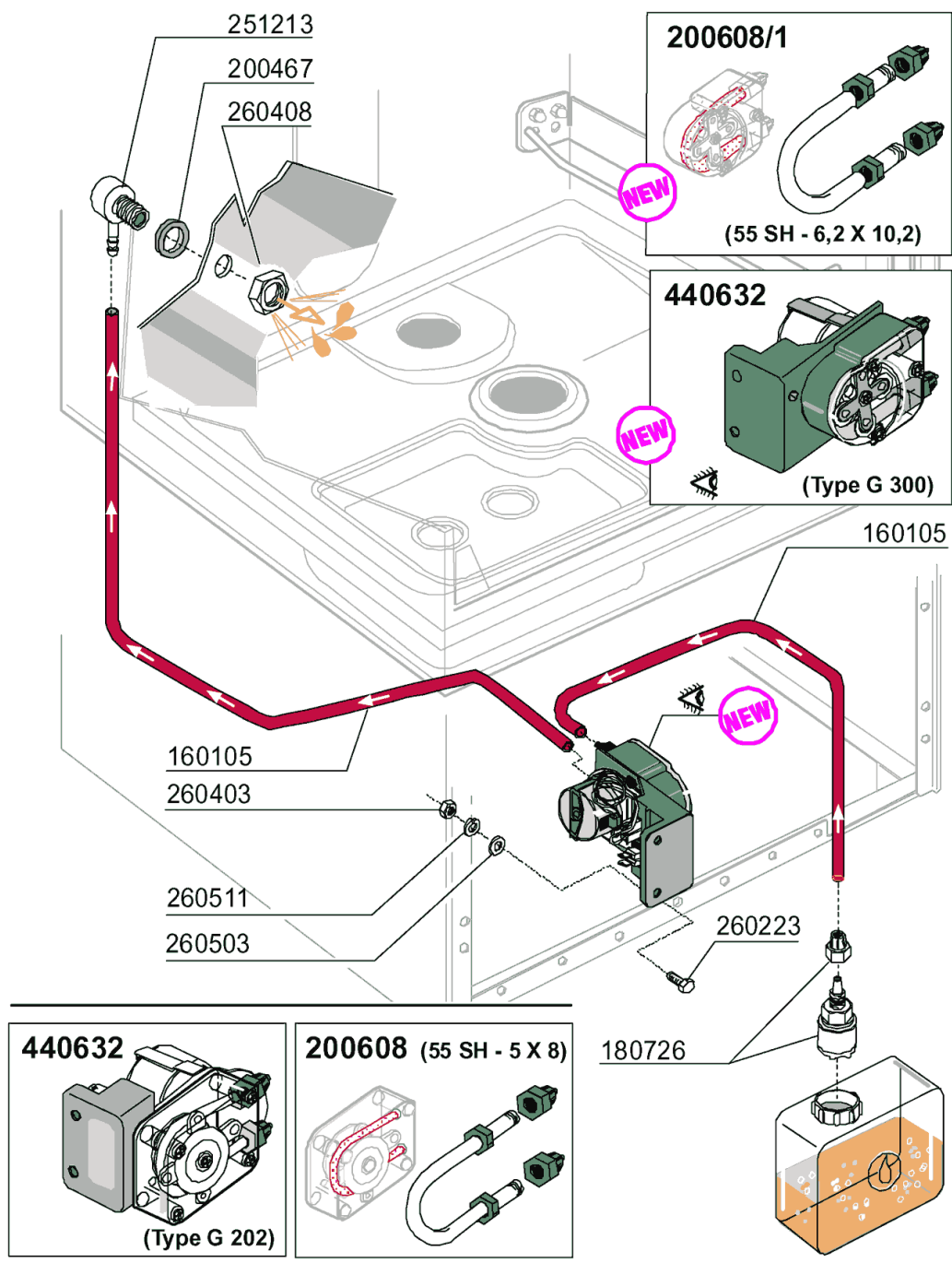
NEW
2005

12 - 2005 | S. AG.

12 - Laugenpumpe

| CODE | BEZEICHNUNG |
|--------|--------------------------------|
| 100803 | ABLAUFPUMPE MIT FILTER 220/50 |
| 180416 | TE-STÜCK FÜR ABLAUFPUMPE "HR" |
| 200346 | ABLAUFSCHLAUCH GLAESERSPUELER |
| 200467 | DUTR. DICHTUNG F.LUFTFALLE |
| 201040 | DRUCKGSCHLAUCH F.LAUGENP. BHC |
| 201066 | ANSAUGSCHLAUCH LAUGENPUMPE LB |
| 251213 | NIPPEL INOX-STAHL F.DOSIERGERA |
| 260223 | ROSTFR.ST SONDERSCHRAUBE TB5X1 |
| 260224 | TB-SCHRAUBE 6X15 B23-10-11-12 |
| 260403 | MUETTER D.5 |
| 260425 | ENTLUFTUNGSMUTTER FÜR LAUGENPU |
| 260503 | ROSTFR.ST.FLACHSCHEIBE D5 UNI |
| 260511 | GROWERSCHEIBE D.5 |
| 260512 | ROSTFR.ST.GROWERSCHIEBE D6 |
| 351988 | FRONTTAFEL |
| 450106 | SCHLAUCHSCH. H=12,2 32-44 |
| 450114 | SCHLAUCHSCH. H=12,2 22-23 |
| 450137 | BUNDVERSCHLUSS MIT FUSS 31900 |
| 630139 | PUMPENGEH.LAUGENPUMPE M.FILTER |

13 - Spülmittelpumpe

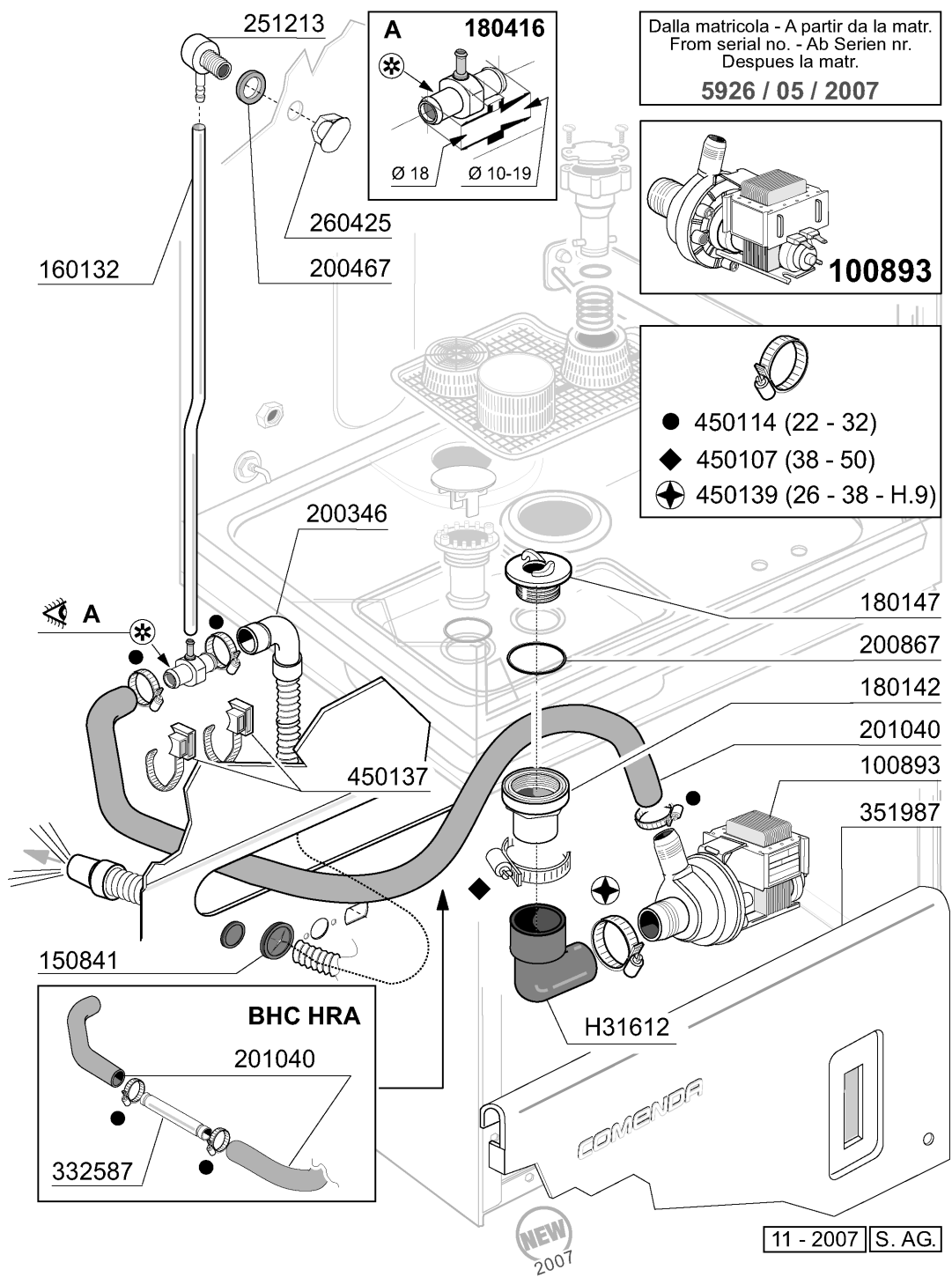


09 - 2007 | S. AG.

13 - Spülmittelpumpe

| CODE | BEZEICHNUNG |
|----------|--------------------------------|
| 160105 | ANSAUGSCHLAUCH D.6X4 F.DOSIERE |
| 180726 | FILTER FÜR GLANZMITTELDOSIERER |
| 200467 | DUTR. DICHTUNG F.LUFTFALLE |
| 200608 | SCHLAUCH F.DOSIERPUMPE |
| 200608/1 | HOSE FUER DOSIERER GERMAC G300 |
| 251213 | NIPPEL INOX-STAHL F.DOSIERGERA |
| 260223 | ROSTFR.ST SONDERSCHRAUBE TB5X1 |
| 260403 | MUETTER D.5 |
| 260408 | MUTTER D.12 |
| 260503 | ROSTFR.ST.FLACHSCHEIBE D5 UNI |
| 260511 | GROWERSCHEIBE D.5 |
| 440632 | EL.DOSIERPUMPE |

14 - Laugenpumpe



14 - Laugenpumpe

| CODE | BEZEICHNUNG |
|--------|----------------------------------|
| 100893 | ABLAUFPUMPE 30W 230/50 |
| 150841 | KABELDURCHGANG |
| 160132 | SCHLAUCH 5X7 |
| 180142 | ANSCHLUSSSTUECK F.LAUGENPUMPE |
| 180147 | GEWINDERING |
| 180416 | TE-STÜCK FÜR ABLAUFPUMPE "HR" |
| 200346 | ABLAUFSCHLAUCH GLAESERSPUELER |
| 200467 | DUTR. DICHTUNG F.LUFTFALLE |
| 200867 | DICHTUNG |
| 201040 | DRUCKGSCHLAUCH F.LAUGENP. BHC |
| 251213 | NIPPEL INOX-STAHLE F.DOSIERGERÄT |
| 260425 | ENTLUFTUNGSMUTTER FÜR LAUGENPU |
| 332587 | HOSE |
| 351987 | FRONTTAFEL |
| 450107 | SHELLE FE ZN 38-50 H=12,2 |
| 450114 | SCHLAUCHSCH. H=12,2 22-23 |
| 450137 | BUNDVERSCHLUSS MIT FUSS 31900 |
| 450139 | SCHLAUCHSHELLE 26-38 H=9 |
| H31612 | HOSE FUER LAUGENPUMPE |