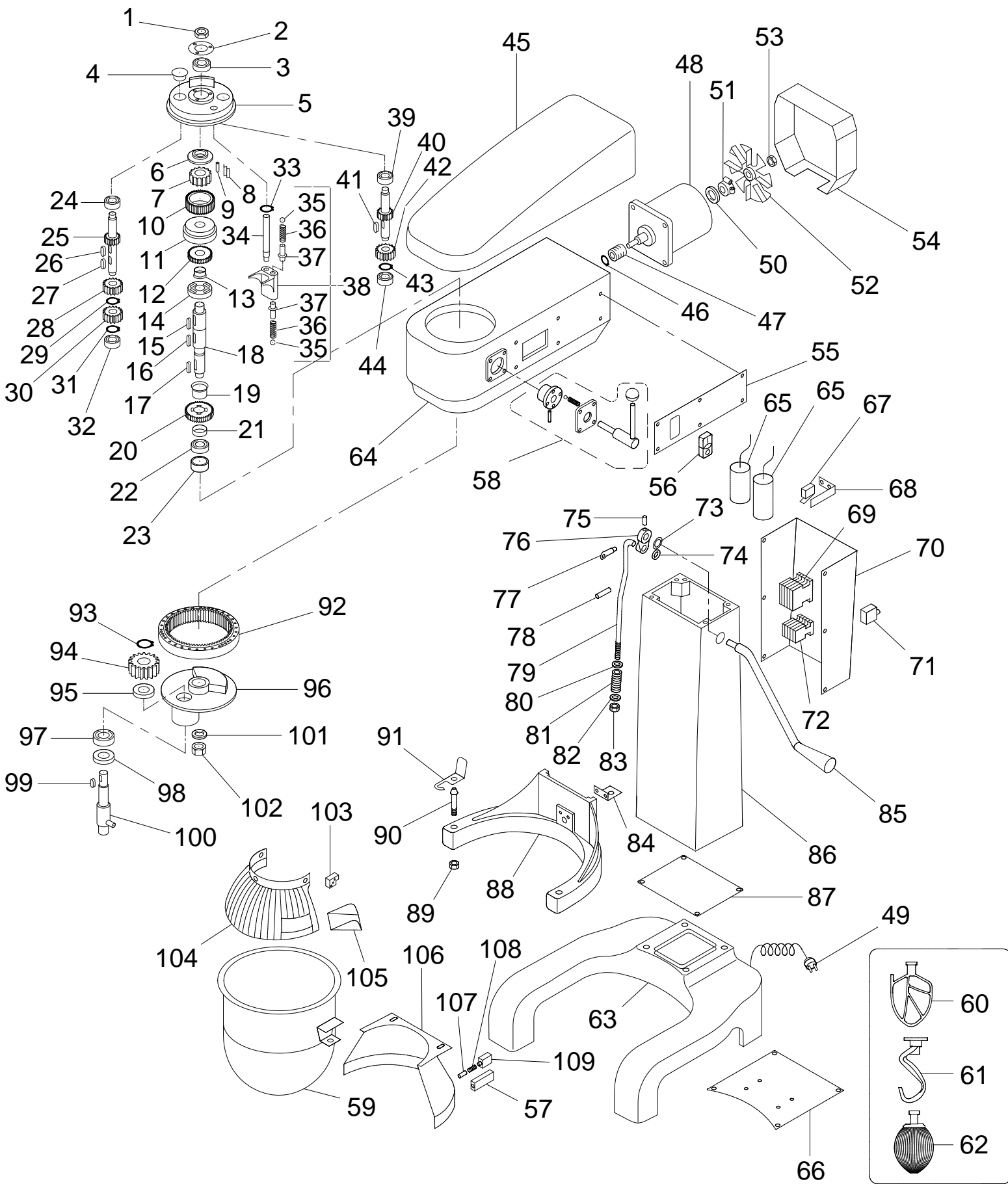


**Pizzeria
Planetenrührmixer**

Artikel-Nr. 511002 (IP/20F)

Explosionszeichnung / Ersatzteile

Bitte bei Ersatzteilbestellung immer Seriennummer mit angeben!



IP20F

Pos. Ref.	Codice Code		Caratteristiche Features	Descrizione Description	
3	SL0131		6203 2RS	Cuscinetto	Bearing
6	CO0528			Distanziale	Spacer
7	CO0529			Inserto	Insert
8	CO0530			Molla	Spring
9	CO0531			Perno	Pivot
10	CO0532			Ingranaggio	Gear
11	CO0533			Distanziale	Spacer
12	CO0534			Ingranaggio	Gear
13	CO0535			Boccola	Bush
14	CO0536			Spessore	Shim
15	SL3130		6x6x30	Linguetta	Key
16	SL3130		6x6x30	Linguetta	Key
17	SL3130		6x6x30	Linguetta	Key
18	CO0537			Albero	Shaft
19	CO0538			Boccola	Bush
20	CO0539			Ingranaggio	Gear
21	CO0540			Boccola	Bush
22	SL0233		6205 2RS	Cuscinetto	Bearing
23	SL3915		ø25xø40x9	Paraolio	Oil seal
24	SL0131		6203 2RS	Cuscinetto	Bearing
25	CO0543			Albero	Shaft
26	SL3901		5x5x12	Linguetta	Key
27	SL3901		5x5x12	Linguetta	Key
28	CO0544			Ingranaggio	Gear
29	SL3896		ø19	Seeger	Seeger
30	CO0545			Ingranaggio	Gear
31	SL3896		ø19	Seeger	Seeger
32	SL2274		6201 2RS	Cuscinetto	Bearing
38	CO0546			Forcella	Fork
39	SL2274		6201 2RS	Cuscinetto	Bearing
40	CO0547			Albero	Shaft
41	SL3900		5x5x15	Linguetta	Key
42	CO0548			Ingranaggio	Gear
43	SL3896		ø19	Seeger	Seeger
44	SL2274		6201 2RS	Cuscinetto	Bearing
45	CO4974			Coperchio	Cover
46	SL3895		ø16	Seeger	Seeger
47	CO0549			Puleggia	Pulley
48	CO0550		230V/1Ph/50Hz	Motore	Motor
48	CO0551		400V/3Ph/50Hz	Motore	Motor
54	CO0552			Coperchio	Cover
56	SA1052	●		Pulsante	Push button
58	CO0553		Assembly	Leva	Lever
59	ACRF20BL			Pentola	Pan
60	ACRF20BR			Spatola	Spatula
61	ACRF20HK			Uncino	Hook
62	ACRF20WP			Frusta	Whisk
65	SL0832		40µF	Condensatore	Condenser
67	CO0527	●		Microinterruttore	Microswitch
69	32Z4840	●		Teleruttore	Remote control switch
70	CO4975			Coperchio	Cover
71	CO0554		230V/1Ph/50Hz	Termico	Thermic
72	SL2886		400V/3Ph/50Hz	Termico	Thermic
76	CO0555			Camma	Cam
88	CO0380			Supporto	Support
91	CO0556			Coppia leve	Pair of levers
92	CO0557			Cremagliera	Rack
93	SL3895		ø16	Seeger	Seeger
94	CO0558			Ingranaggio	Gear
95	SL0131		6203 2RS	Cuscinetto	Bearing
96	CO0559			Coperchio	Cover
97	SL2502		6205 2RS	Cuscinetto	Bearing
98	SL3915		ø25xø40x9	Paraolio	Oil seal
99	SL3900		5x5x15	Linguetta	Key
100	CO0560			Albero	Shaft
104	CO0561			Coperchio	Cover
105	CO0541			Scivolo	Chute
106	CO0379			Protezione	Protection
109	CO0514	●		Microinterruttore	Microswitch

(*) : fuori produzione / out of production

● : ricambio consigliato / spare part suggested